



**LEA DETENIDAMENTE ESTAS HOJAS PARA AJUSTAR
LAS MULTIPLES FUNCIONES DE SU MODELO TOR 2000.**

DESCRIPCIÓN DE LAS FUNCIONES PRINCIPALES.

Este motor tiene las funciones de amortiguación delantera regulable, y es posible regular la fuerza tanto en apertura como en cierre. A continuación se detallan las regulaciones de la fuerza, y la amortiguación.

POSIBLES REGULACIONES

TOR 2000

REGULACIÓN DE LA FUERZA

- Si se desea aumentar la fuerza en la maniobra de entrada del vástago, apretar el tornillo plano 2. Si se desea disminuir, aflojar el tornillo plano 2.
- Si se desea aumentar la fuerza en la maniobra de la salida del vástago, apretar el tornillo plano 3. Si se desea disminuir, aflojar el tornillo plano 3.

¡CUIDADO! Asegúrese de que al aflojar los tornillos planos 2 y 3 no se salen del alojamiento.

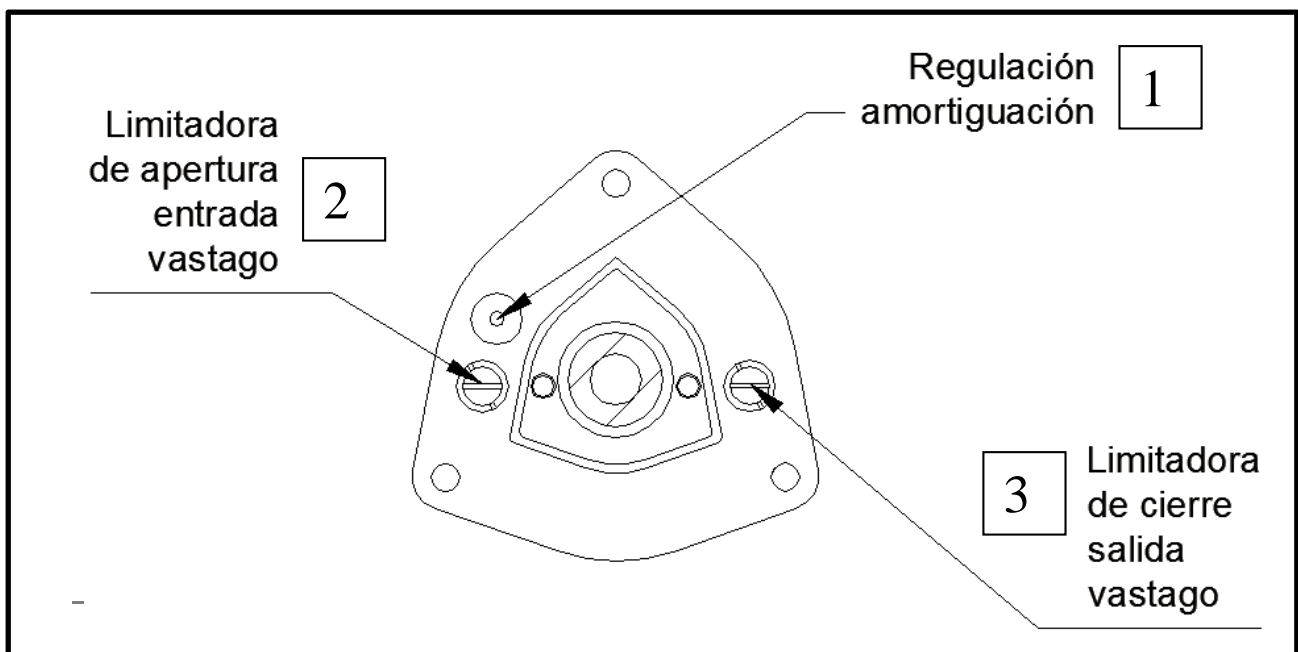
REGULACIÓN DEL ANTI-VIENTO (Eje recogido)

- El equipo ya se entrega configurado con una retención al aire determinada. Si se desea variar esta retención apretar el tornillo plano de fuerza 2 en la magnitud necesaria ya que esta regulación es proporcional a la fuerza.

REGULACIÓN DE LA AMORTIGUACIÓN

Amortiguación Delantera:

- Apretar el tornillo allen 1 para una amortiguación más lenta.
- Aflojar el tornillo allen 1 para una amortiguación más rápida.
-



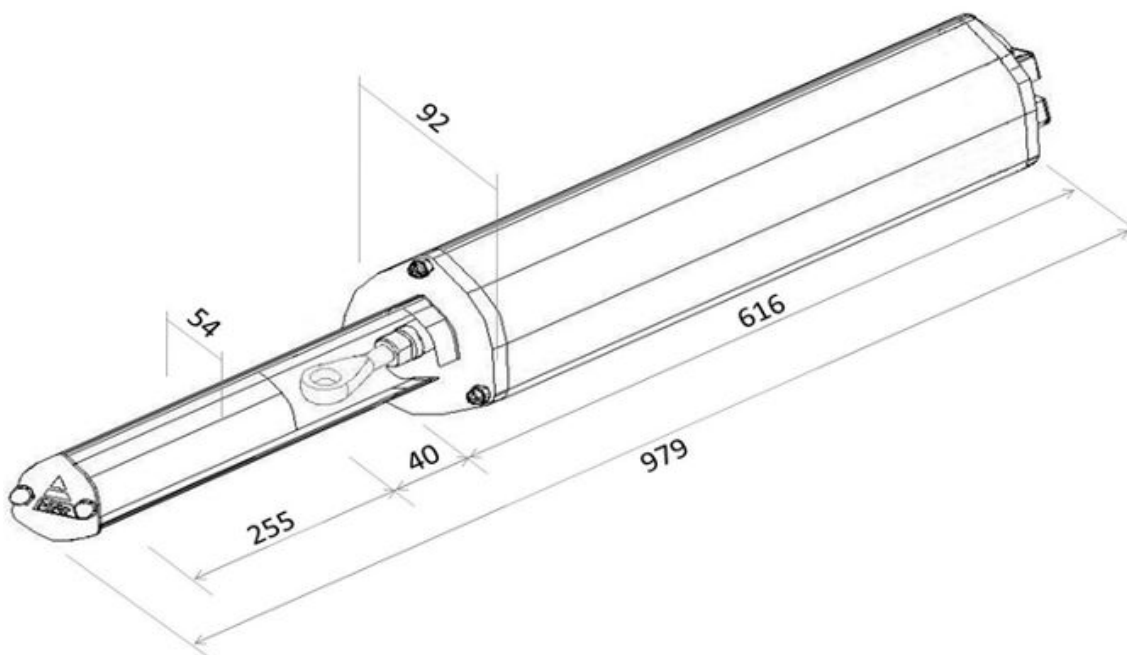
CARACTERÍSTICAS TÉCNICAS:

	TOR 2000
Tensión	230, 50Hz/120, 60Hz
Potencia	100W
Intensidad	1A
R.P.M	1450
Condensador	14 uf
Nivel de protección	IP-55
Protección térmica	100º
Temperatura función	-20º a +80º
Servicio de funcionamiento	60/40
Caudal bomba	0.75 ltr.
Presión de trabajo	0/45 BARS
Fuerza lineal abertura	5100N
Fuerza lineal cierre	5780N
Carrera	250 mm
Carrera amortiguación cierre	17mm.
Aceite Map Oil	1900cl.
Peso	12Kg

TOR 2000

FUERZA DE APERTURA REGULABLE DE 0÷180 Kg.
FUERZA DE CIERRE REGULABLE DE 0÷240 Kg.
TIEMPO DE APERTURA EN SU RECORRIDO ≈17 seg.
TIEMPO DE CIERRE EN SU RECORRIDO ≈28 seg.
RECORRIDO DE AMORTIGUACIÓN 14 mm.

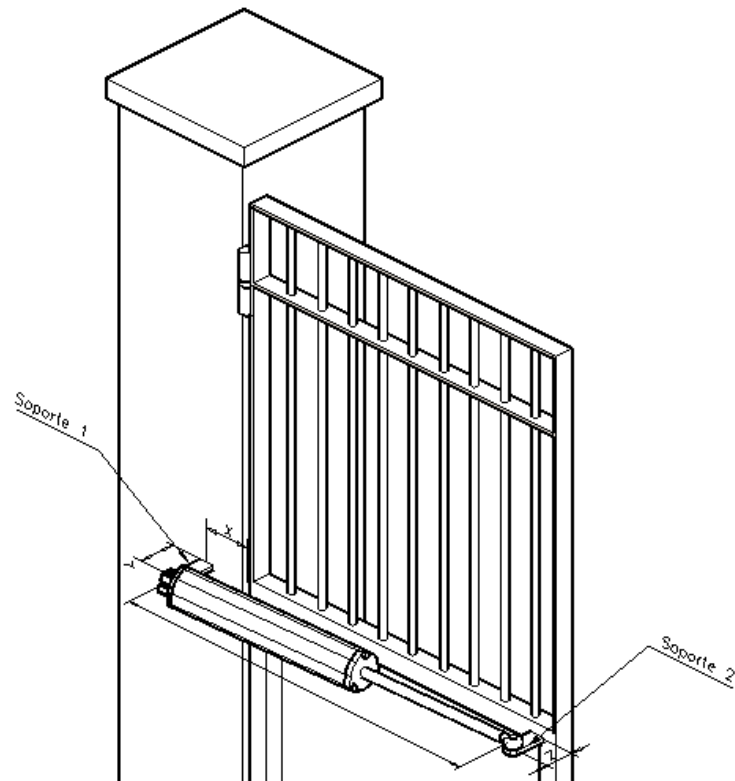
DIMENSIONES PRINCIPALES:



USO EN PUERTAS Y CANCELAS BATIENTES DE 1 Y 2 HOJAS: INSTALACIÓN Y EMPLAZAMIENTO TOR 2000.

INSTALACIÓN:

- Fijar el soporte 1 en el pilar de la puerta.
- Colocar la rótula (apretando a tope) y el soporte 2 en el vástago del mecanismo hidráulico.
- Fijar el mecanismo en el soporte 1 (el vástago no queda fijado a la puerta).
- Hacer salir el eje hasta el final de su recorrido (conectándolo al cuadro de maniobras), asegurando el recorrido.
- Parar el mecanismo y fijar a la puerta el soporte 2, teniendo especial cuidado de no marcar el eje del mecanismo con las salpicaduras de la soldadura, en caso de duda untar el eje con grasa. Esta operación ha de realizarse con la puerta cerrada.



TIPO DE INSTALACIÓN:

APERTURA AL INTERIOR:



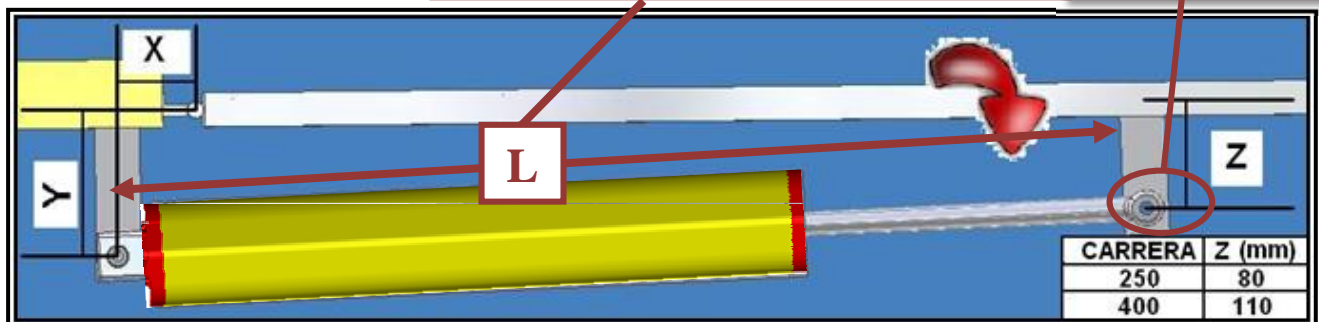
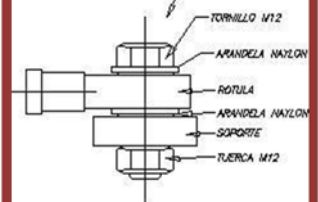
¡CUIDADO! AL COLOCAR EL MOTOR ASEGÚRESE DE QUE EL ÁNGULO QUE FORMA EL MOTOR CON LA PUERTA ES COMO EL MOSTRADO EN LA IMAGEN, NUNCA PUEDE QUEDAR EN PARALELO O CON UN ÁNGULO INVERTIDO.

LONGITUD SEGÚN MODELO (mm)

TOR 2000 (CARRERA 250 mm): 905 (+/-) 5 mm
 TOR 2000 C* (CARRERA 250 mm): 930 (+/-) 5 mm
 TOR 2000 (CARRERA 400 mm): 1200 (+/-) 5 mm
 TOR 2000 C* (CARRERA 400 mm): 1225 (+/-) 5 mm

(C*: MODELOS CON SALIDA HIDRÁULICA.)

No apretar el tornillo muy fuerte, se deformarían las arandelas de NYLON, apretar con la tuerca inferior





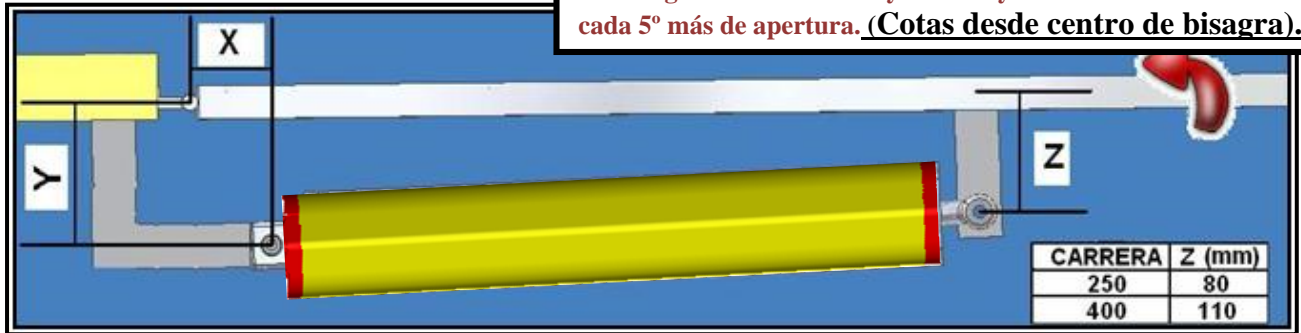
¡CUIDADO! AL COLOCAR EL MOTOR ASEGÚRESE DE QUE EL ÁNGULO QUE FORMA EL MOTOR CON LA PUERTA ES COMO EL MOSTRADO EN LA IMAGEN, NUNCA PUEDE QUEDAR EN PARALELO O CON UN ÁNGULO INVERTIDO.

INSTALACIÓN RÁPIDA

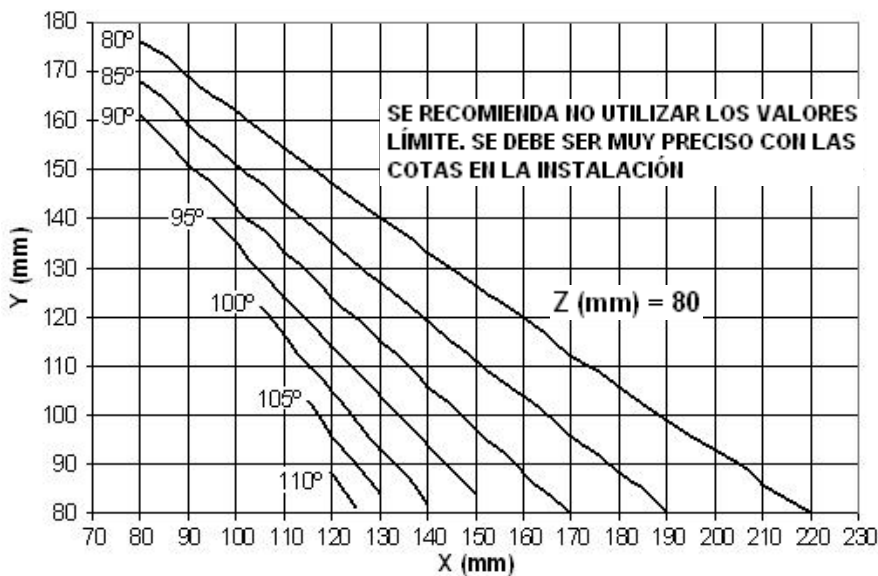
COTAS GENERALES DE INSTALACIÓN PARA MODELO CON CARRERA DE 250 mm, PARA APERTURA INTERIOR O EXTERIOR:

- PARA APERTURA 90°: X= 120 mm, Y= 125 mm, Z= 80 mm
NOTA: Para conseguir una apertura superior, hasta 110° máx, mantenga cota X= 120 mm y disminuya cota Y a razón de 10 mm por cada 5° más de apertura. **(Cotas desde centro de bisagra).**

APERTURA AL EXTERIOR:



TOR 2000 CARRERA 250 mm APERTURA AL INTERIOR



Uso de las tablas

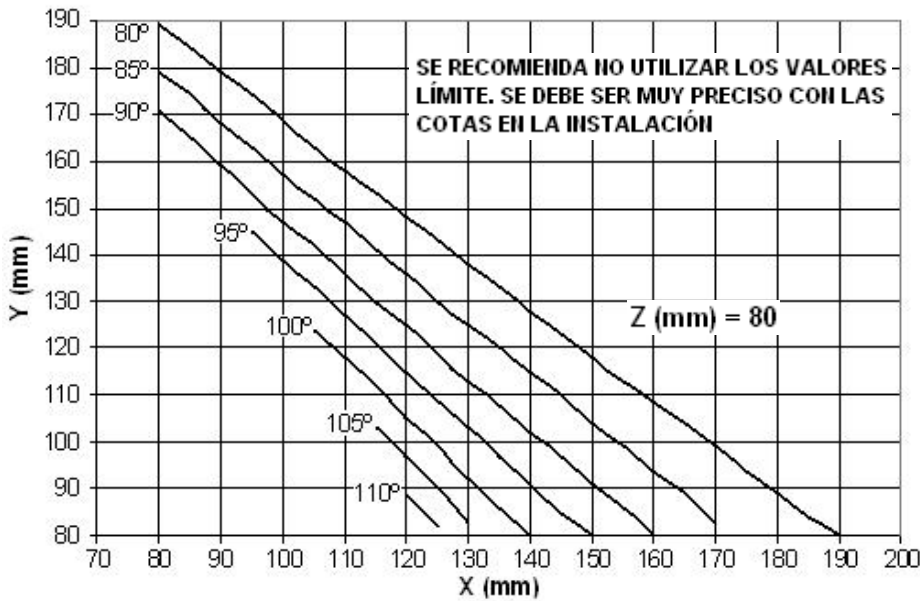
- 1-. Escoger valor X o Y deseado. **(Cotas desde centro de bisagra).**
- 2-. Trazar una línea recta hasta que interseccione con el ángulo de apertura deseado
- 3-. Trazar en este punto una línea perpendicular hasta cortar con el eje contrario al escogido (X o Y).
- 4-. Ya quedan definidas todas las cotas de instalación.

-Si lo prefiere puede escoger los valores de X e Y directamente de las siguientes tablas:

mm	X	80	85	90	95	100	105	110	115	120	125	130	135	140	145	150
80°	Y	176	173	169	165	162	158	154	151	147	144	140	137	133	130	126
85°	Y	168	164	159	155	151	147	143	139	135	131	127	123	119	115	111
90°	Y	161	156	151	147	142	138	133	129	124	120	115	111	106	102	97
95°	Y	—	—	—	140	135	129	124	119	114	109	104	99	94	89	84
100°	Y	—	—	—	—	—	122	116	110	105	99	93	88	82	—	—
105°	Y	—	—	—	—	—	—	—	103	96	90	84	—	—	—	—
110°	Y	—	—	—	—	—	—	—	—	88	81	—	—	—	—	—

mm	X	155	160	165	170	175	180	185	190	195	200	205	210	215	220
80°	Y	123	120	116	112	109	106	102	99	96	93	90	86	83	80
85°	Y	107	104	100	96	92	88	85	80	—	—	—	—	—	—
90°	Y	93	88	84	80	—	—	—	—	—	—	—	—	—	—

TOR 2000 CARRERA 250 mm APERTURA AL EXTERIOR



Uso de las tablas

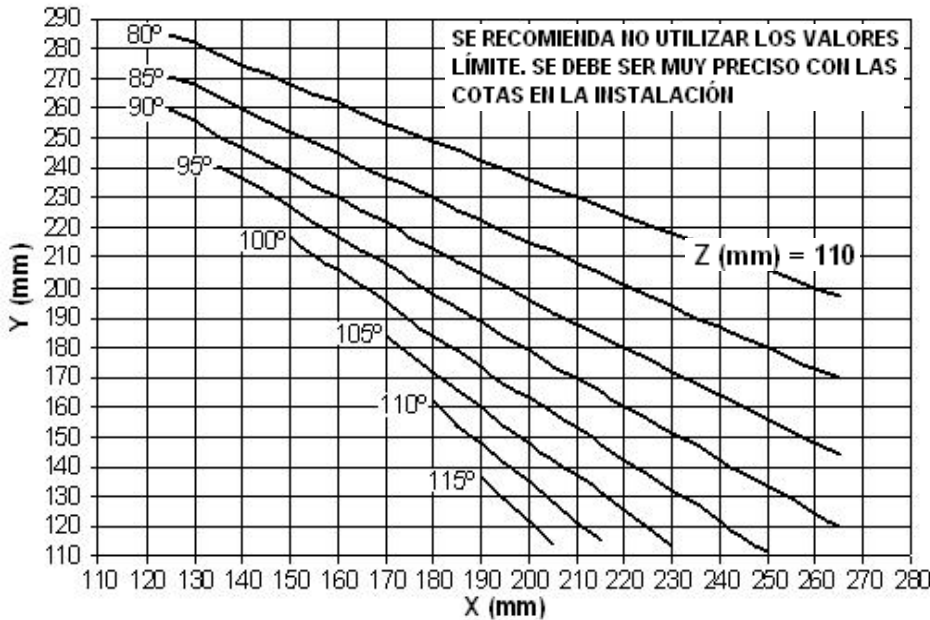
- 1-. Escoger valor X o Y deseado. (Cotas desde centro de bisagra).
- 2-. Trazar una línea recta hasta que interseccione con el ángulo de apertura deseado
- 3-. Trazar en este punto una línea perpendicular hasta cortar con el eje contrario al escogido (X o Y).
- 4-. Ya quedan definidas todas las cotas de instalación.

-Si lo prefiere puede escoger los valores de X e Y directamente de las siguientes tablas:

mm	X	80	85	90	95	100	105	110	115	120	125	130	135
80°	Y	189	184	179	174	169	163	158	153	148	143	138	133
85°	Y	179	174	168	163	157	152	147	141	136	130	125	120
90°	Y	171	165	159	153	147	142	136	130	125	119	113	108
95°	Y	—	—	—	145	139	133	127	121	115	109	103	97
100°	Y	—	—	—	—	—	124	118	112	105	99	92	86
105°	Y	—	—	—	—	—	—	—	103	97	90	83	—
110°	Y	—	—	—	—	—	—	—	—	89	82	—	—

mm	X	140	145	150	155	160	165	170	175	180	185	190
80°	Y	128	123	118	113	109	104	99	94	89	84	80
85°	Y	115	110	104	99	94	89	83	—	—	—	—
90°	Y	102	97	91	86	80	—	—	—	—	—	—
95°	Y	91	85	80	—	—	—	—	—	—	—	—
100°	Y	80	—	—	—	—	—	—	—	—	—	—

TOR 2000 CARRERA 400 mm APERTURA AL INTERIOR



Uso de las tablas

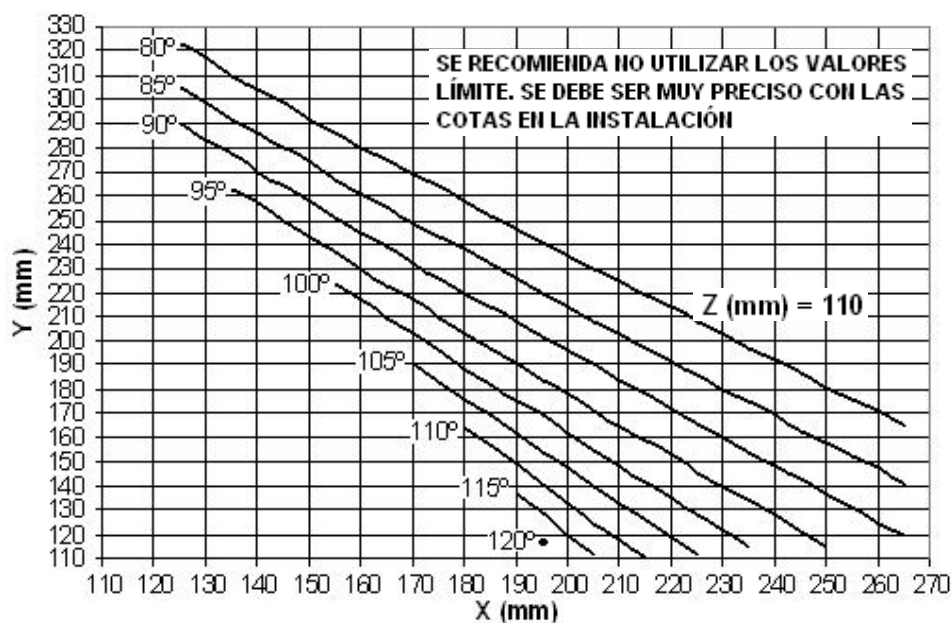
- 1-. Escoger valor X o Y deseado. (Cotas desde centro de bisagra).
- 2-. Trazar una línea recta hasta que interseccione con el ángulo de apertura deseado
- 3-. Trazar en este punto una línea perpendicular hasta cortar con el eje contrario al escogido (X o Y).
- 4-. Ya quedan definidas todas las cotas de instalación.

-Si lo prefiere puede escoger los valores de X e Y directamente de las siguientes tablas:

mm	X	125	130	135	140	145	150	155	160	165	170	175	180	185	190	195
80°	Y	285	282	278	275	272	268	265	262	259	255	252	249	246	243	240
85°	Y	271	268	264	260	256	252	249	245	241	237	234	230	226	223	219
90°	Y	260	256	251	247	243	239	234	230	226	222	217	213	209	205	201
95°	Y	—	—	241	237	232	227	222	217	212	208	203	198	193	189	184
100°	Y	—	—	—	—	—	217	211	206	201	195	190	184	179	174	168
105°	Y	—	—	—	—	—	—	—	—	—	184	178	172	166	160	154
110°	Y	—	—	—	—	—	—	—	—	—	—	—	162	154	148	141
115°	Y	—	—	—	—	—	—	—	—	—	—	—	—	—	137	129

mm	X	200	205	210	215	220	225	230	235	240	245	250	255	260	265
80°	Y	236	233	230	227	224	221	218	215	212	209	206	203	200	197
85°	Y	215	212	208	205	201	197	194	190	187	183	180	176	173	170
90°	Y	196	192	188	184	180	176	172	168	164	160	156	152	148	144
95°	Y	179	174	170	165	160	156	151	147	142	138	133	129	124	120
100°	Y	163	158	153	147	142	137	132	127	122	116	111	—	—	—
105°	Y	148	142	137	131	125	119	113	—	—	—	—	—	—	—
110°	Y	135	128	121	115	—	—	—	—	—	—	—	—	—	—
115°	Y	122	114	—	—	—	—	—	—	—	—	—	—	—	—

TOR 2000 CARRERA 400 mm APERTURA AL EXTERIOR



Uso de las tablas

- 1-. Escoger valor X o Y deseado. (Cotas desde centro de bisagra).
- 2-. Trazar una línea recta hasta que interseccione con el ángulo de apertura deseado
- 3-. Trazar en este punto una línea perpendicular hasta cortar con el eje contrario al escogido (X o Y).
- 4-. Ya quedan definidas todas las cotas de instalación.

-Si lo prefiere puede escoger los valores de X e Y directamente de las siguientes tablas:

mm	X	125	130	135	140	145	150	155	160	165	170	175	180	185	190	195
80°	Y	323	317	310	304	298	292	286	280	275	269	264	258	252	246	241
85°	Y	305	298	292	286	280	274	267	261	255	249	243	238	232	226	220
90°	Y	290	283	277	270	264	258	251	245	239	232	226	220	214	208	202
95°	Y	—	—	263	257	250	243	237	230	223	217	210	203	197	190	184
100°	Y	—	—	—	—	—	—	224	217	210	203	196	189	182	175	169
105°	Y	—	—	—	—	—	—	—	—	—	190	183	176	169	162	154
110°	Y	—	—	—	—	—	—	—	—	—	—	—	164	157	149	141
115°	Y	—	—	—	—	—	—	—	—	—	—	—	—	—	137	129
120°	Y	—	—	—	—	—	—	—	—	—	—	—	—	—	—	117

mm	X	200	205	210	215	220	225	230	235	240	245	250	255	260	265
80°	Y	235	230	225	219	214	208	203	197	192	187	181	176	171	165
85°	Y	214	208	203	197	191	186	180	175	169	163	158	152	147	141
90°	Y	196	190	184	178	172	166	160	154	148	143	137	131	125	120
95°	Y	178	171	165	159	153	146	140	134	128	121	115	—	—	—
100°	Y	162	155	148	142	135	128	122	115	—	—	—	—	—	—
105°	Y	147	140	133	126	119	112	—	—	—	—	—	—	—	—
110°	Y	133	125	118	110	—	—	—	—	—	—	—	—	—	—
115°	Y	120	112	—	—	—	—	—	—	—	—	—	—	—	—

