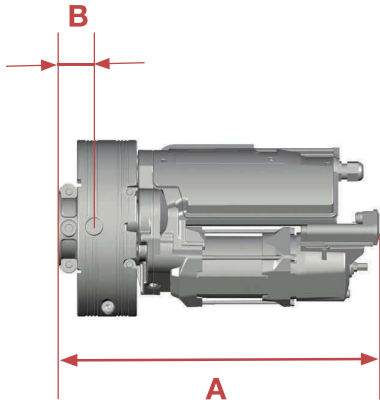


Características técnicas



Referencia MDM	Referencia PUJOL	Tipo de motor	A (mm)	B (mm)
2332530	P910059 00002	WINNER AC A400/200-60	300	29,5
2332533	P910069 00002	WINNER AC A400/200-60 EF	330	29,5
2332536	P910075 00002	WINNER AC A600/200-60	330	29,5
2332539	P910085 00002	WINNER AC A600/200-60 EF	360	29,5
2332545	P910097 00002	WINNER AC A630/200-60 EF	380	29,5
2332547	P910101 00002	WINNER AC A1260/200-60 EF	380	20
2332550	P910067 00002	WINNER AC A630/240-76 EF	380	20
2332553	P910115 00002	WINNER AC A1260/240-76 EF	400	24
2332556	P910119 00002	WINNER AC A630/240-101 EF	400	24

Características técnicas	
Final de carrera	Sistema de regulación manual
Desbloqueo	Los actuadores pueden suministrarse con freno, con un cable de desbloqueo de 5 m u 8 m, según el modelo, o sin freno.
Temperatura de funcionamiento	(+5 °C/+40 °C)
Índice de protección	IP20
Cable de alimentación	H05VV-F de 4 hilos, pelado y con terminales, longitud: consulta la tabla
Ciclos diarios	20

Referencia MDM	Referencia PUJOL	Descripción del producto	Par de giro (Nm)	Potencia (W)	Capacidad de elevación/ diámetro de la corona (kg)				Tensión (V/Hz)	Consumo (A)	Velocidad (RPM)	Capacidad de final de carrera (giro polea)	Peso (kg)	Compatible con tubo de persiana (mm)	Tamaño de la corona de base (mm)
					200	220	240	280							
2332530	P910059 00002	WINNER AC A400/200-60	130	400	130	100			100-230 V 50-60 Hz	2,2	10	8	5,7	60 / 48	200
2332533	P910069 00002	WINNER AC A400/200-60 EF	130	400	130	100			100-230 V 50-60 Hz	2,2	10	8	6,5	60 / 48	200
2332536	P910075 00002	WINNER AC A600/200-60	170	600	170	160			100-230 V 50-60 Hz	2,7	10	8	6,5	60 / 48	200
2332539	P910085 00002	WINNER AC A600/200-60 EF	170	600	170	160			100-230 V 50-60 Hz	2,7	10	8	7,5	60 / 48	200
2332545	P910097 00002	WINNER AC A630/200-60 EF	190	630	190	180			100-230 V 50-60 Hz	2,8	10	8	8,5	60 / 48	200
2332547	P910101 00002	WINNER AC A1260/200-60 EF	350	1260	350	330			100-230 V 50-60 Hz	5,6	10	8	12	60 / 48	200
2332550	P910067 00002	WINNER AC A630/240-76 EF	220	630			180		100-230 V 50-60 Hz	2,8	10	6	9,3	76	240
2332553	P910115 00002	WINNER AC A1260/240-76 EF	450	1260			380		100-230 V 50-60 Hz	5,6	10	6	14	76	240
2332556	P910119 00002	WINNER AC A630/240-101 EF	220	630			180	165	100-230 V 50-60 Hz	2,8	10	6	9,8	101 / 76	240
2332558	P910120 00002	WINNER AC A1260/240-101 EF	450	1260			380	320	100-230 V 50-60 Hz	5,6	10	6	14,6	101 / 76	240
2332560	R910011 00003	KIT WINNER AC A600/200-60 EF ESTÁNDAR 4U	170	600	130	100			100-230 V 50-60 Hz	2,2	10	8	5,7	60 / 48	200
2332561	R910011 00004	KIT WINNER AC A600/200-60 EF ECONÓMICO	170	600	130	100			100-230 V 50-60 Hz	2,2	10	8	5,7	60 / 48	200