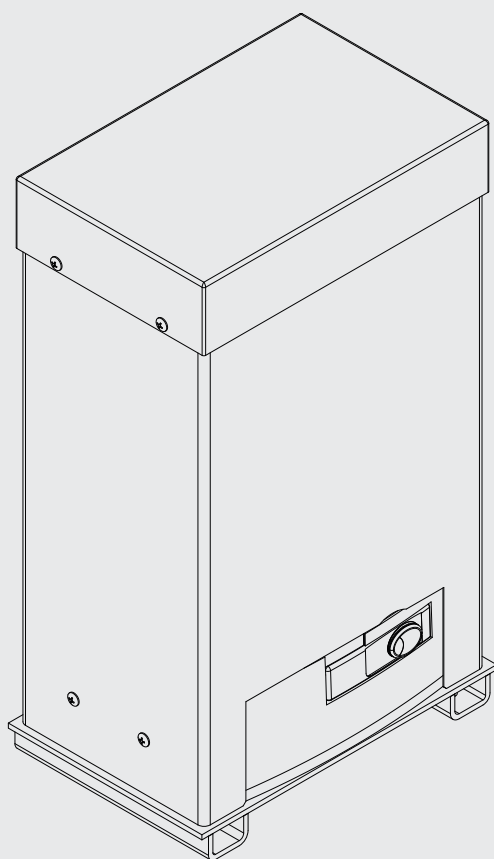


# YAK 25 OTI

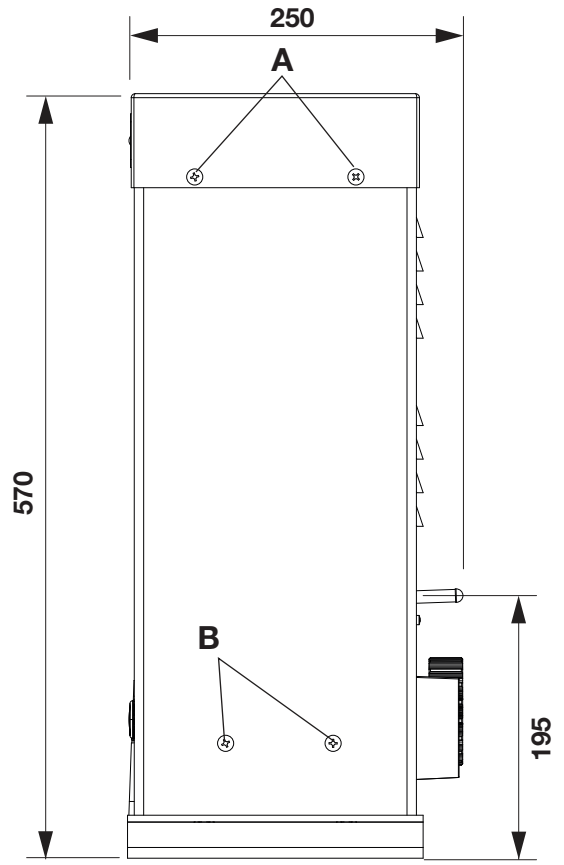
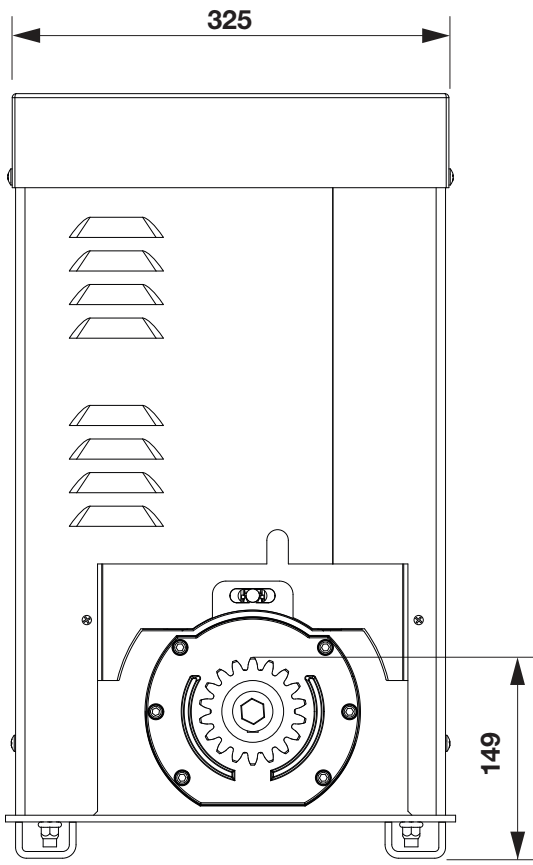


**BENINCA**<sup>®</sup>  
TECHNOLOGY TO OPEN

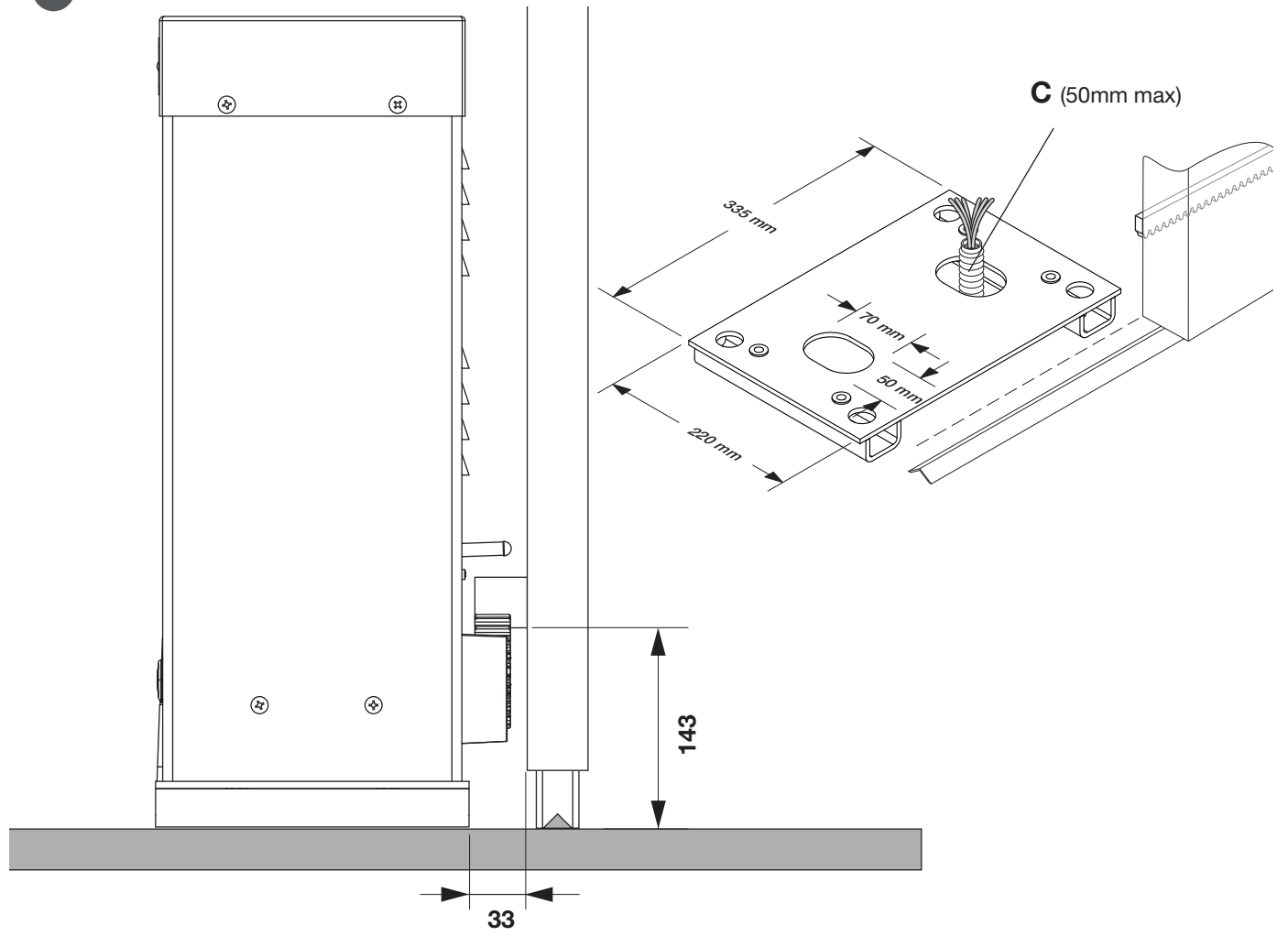




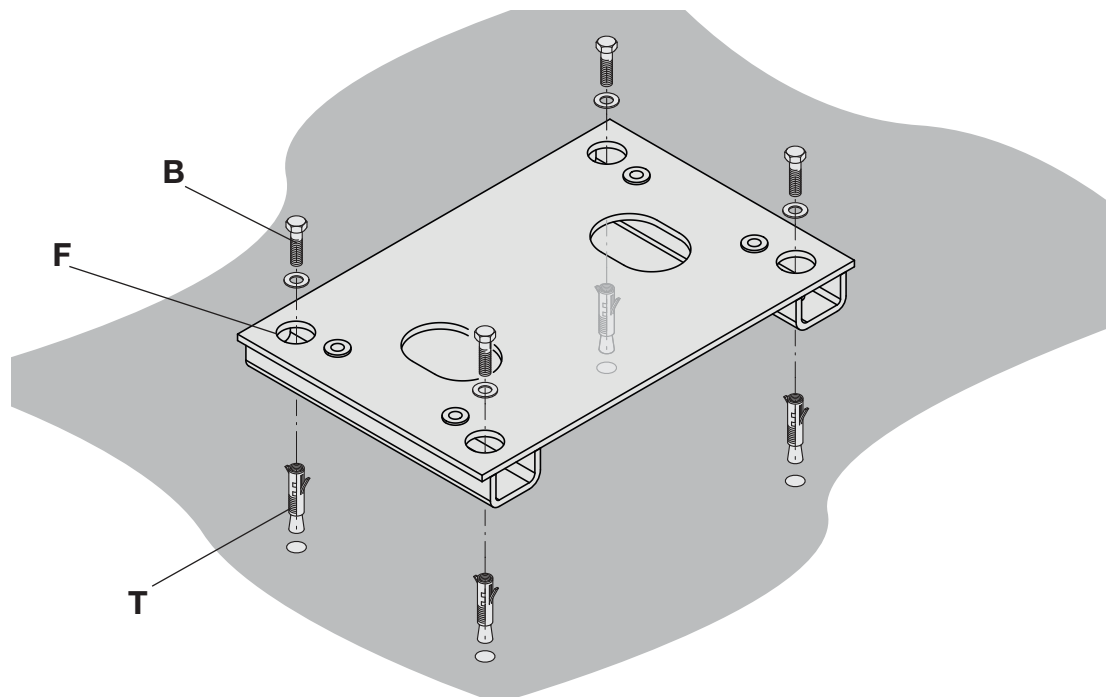
1



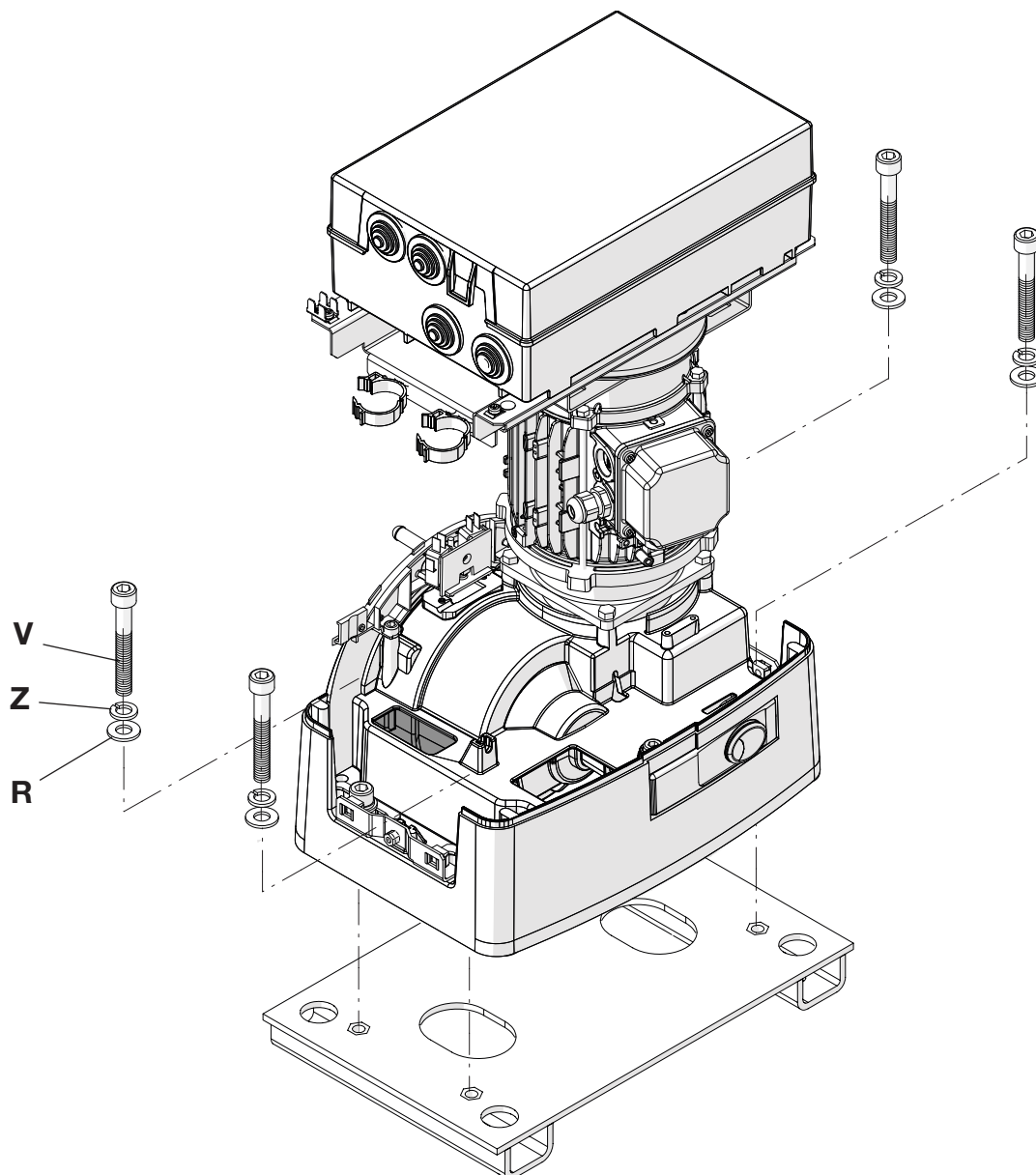
2



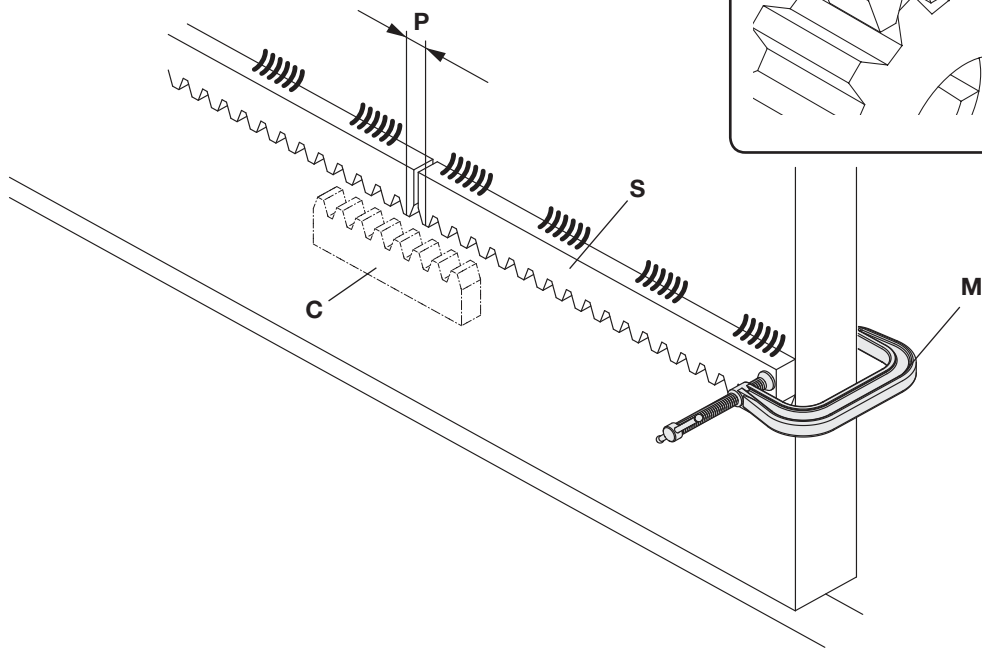
3



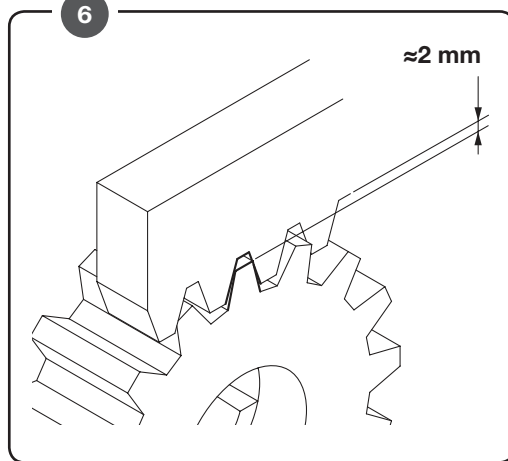
4



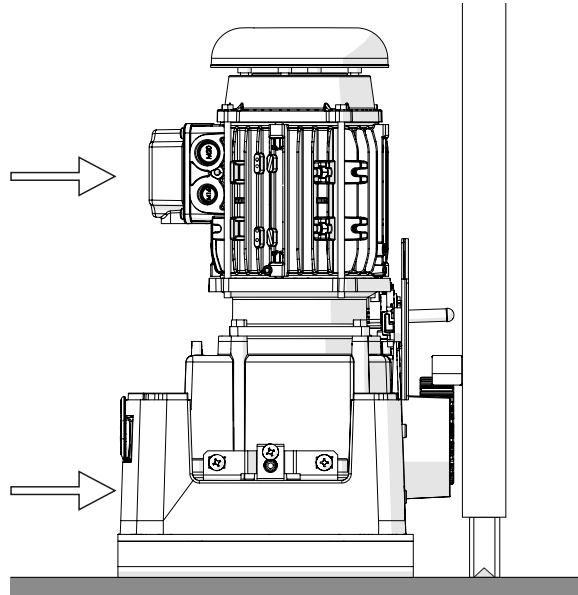
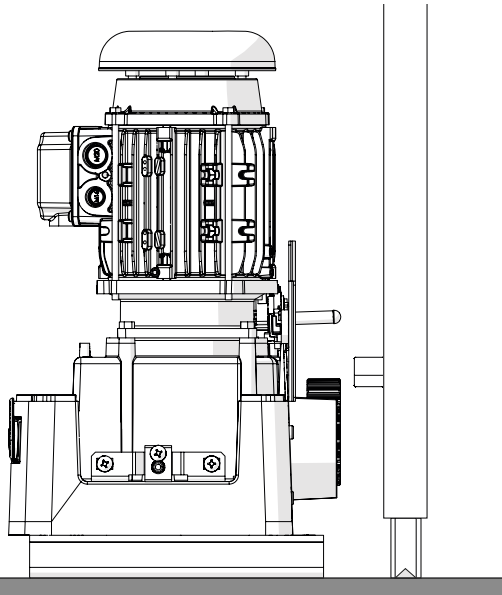
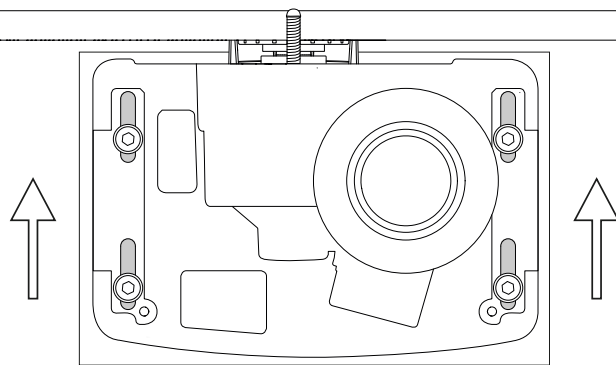
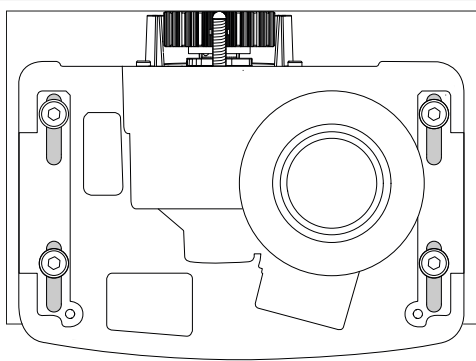
5



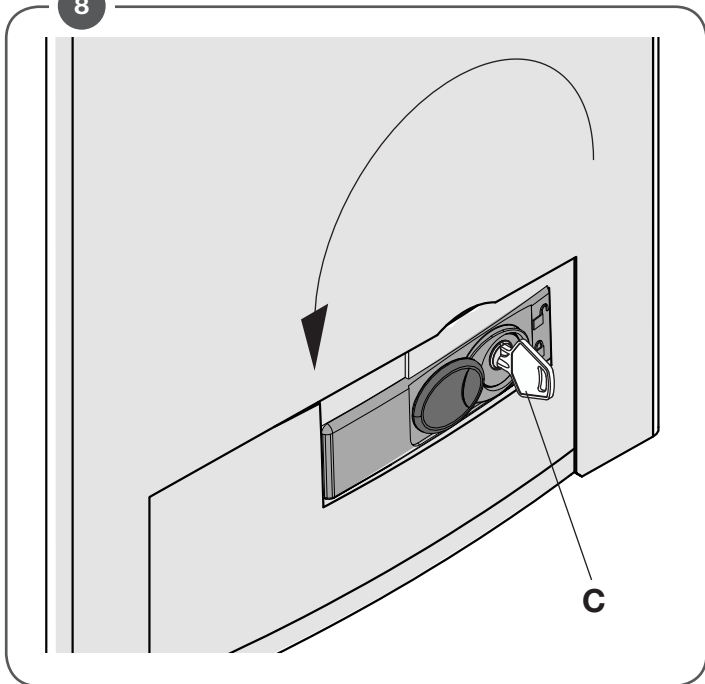
6



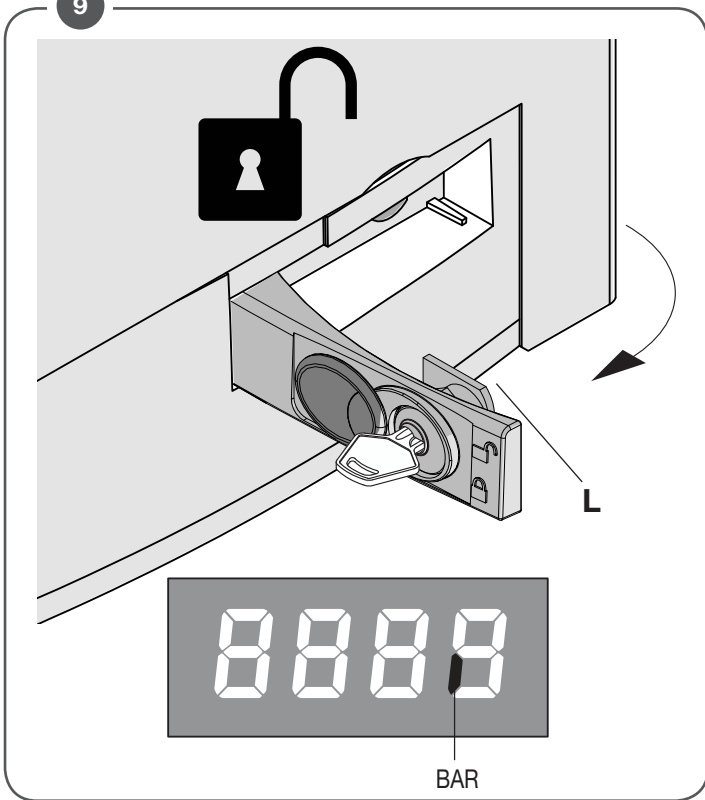
7



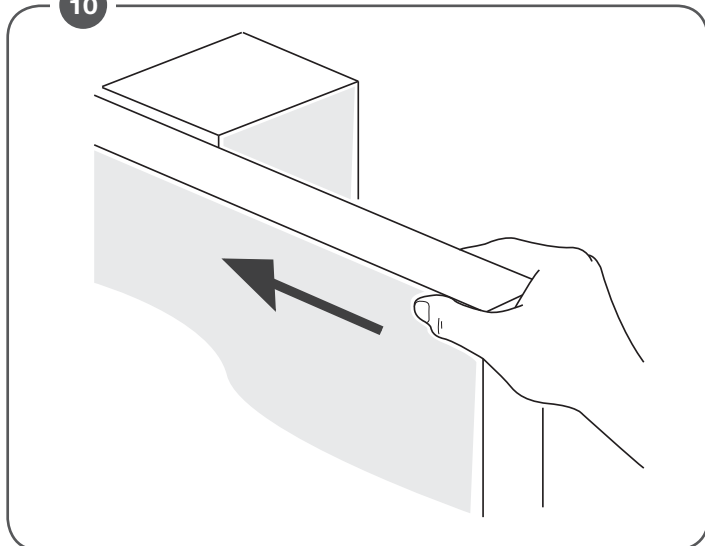
8



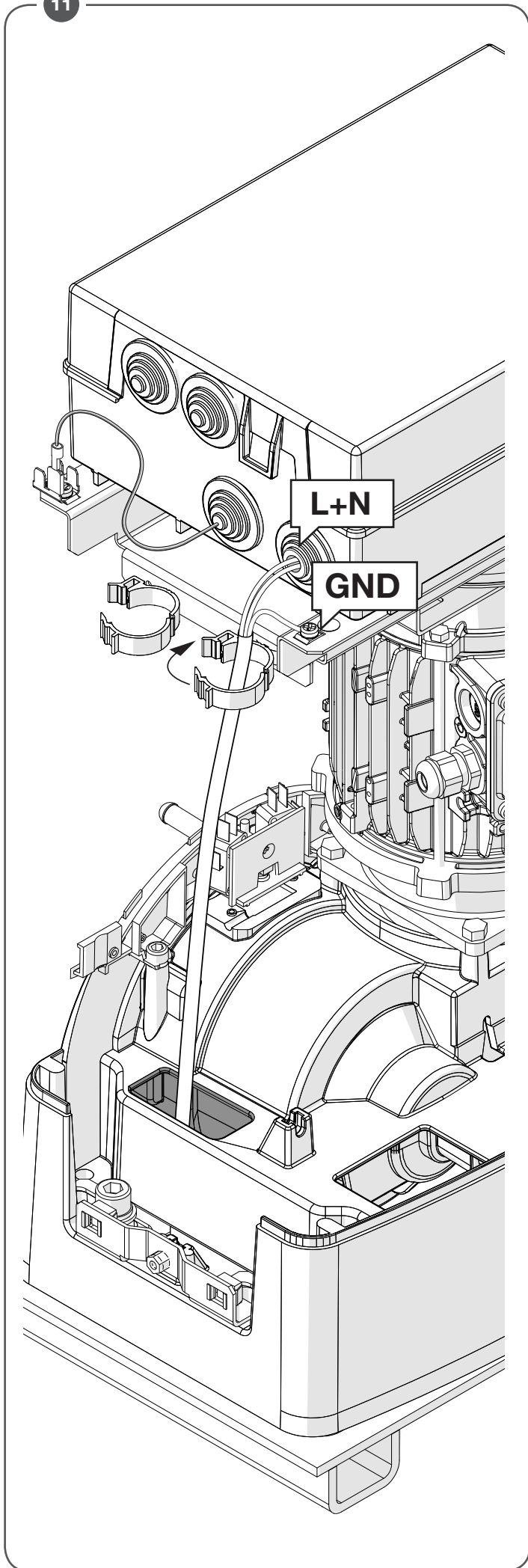
9



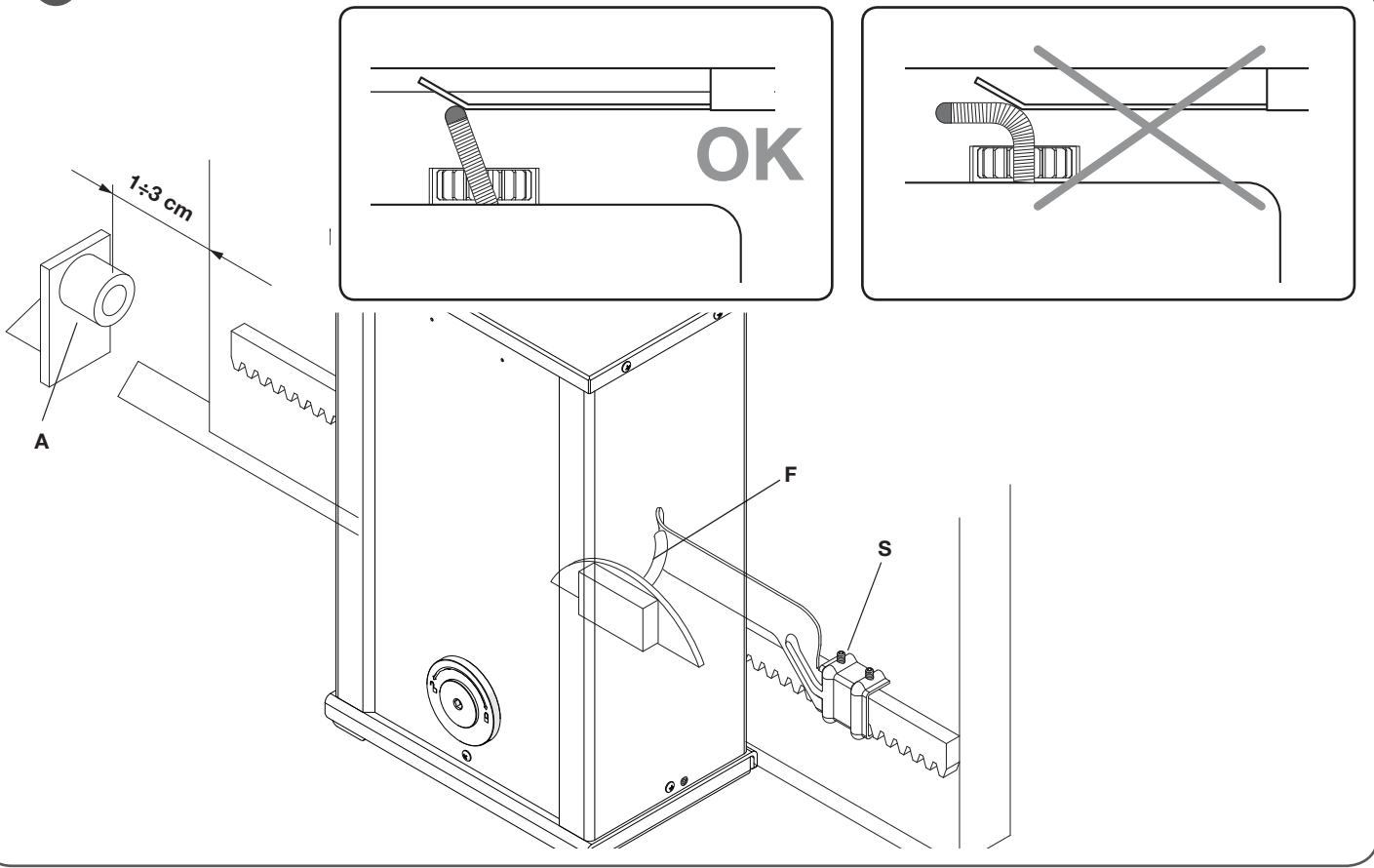
10



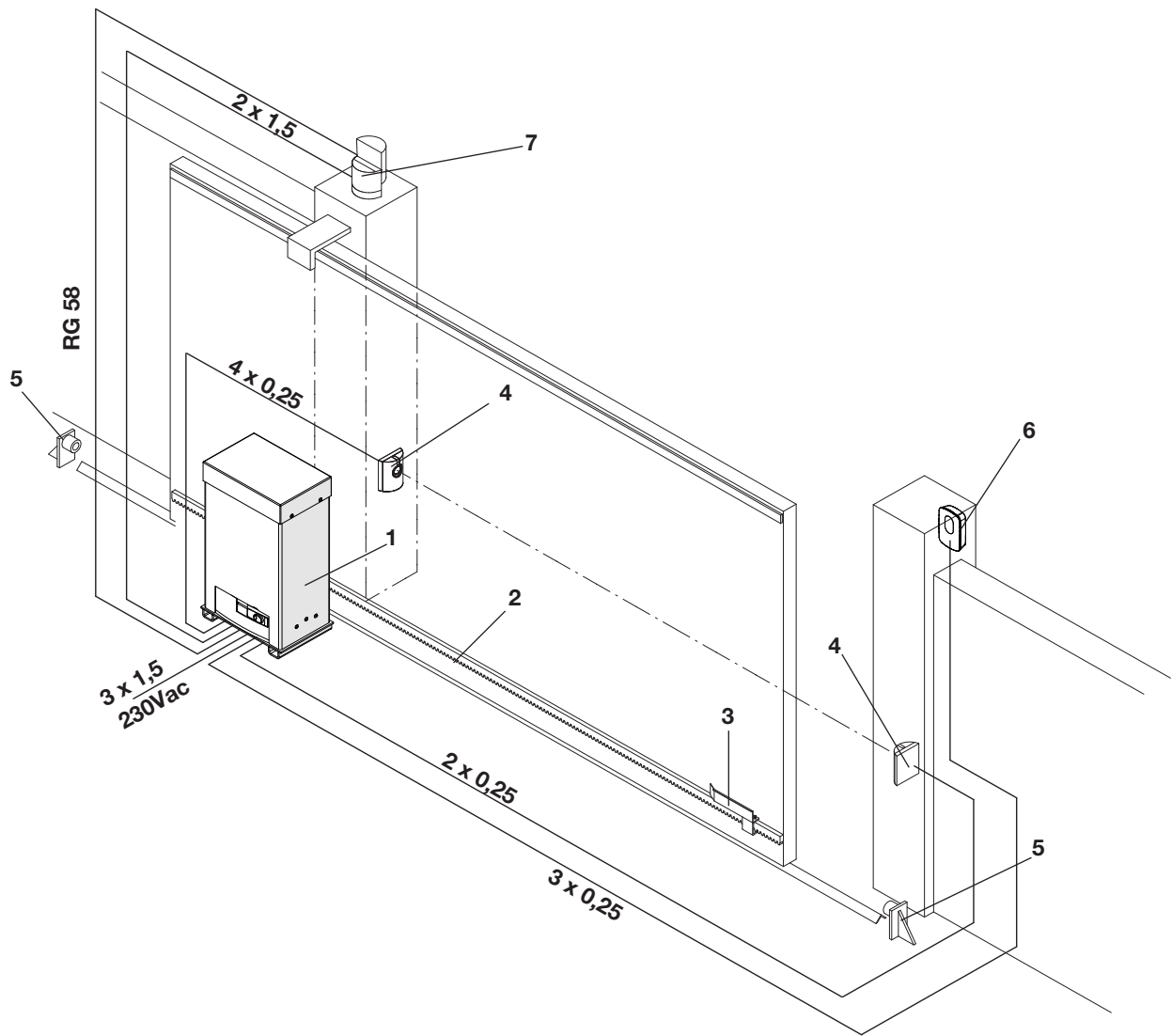
11



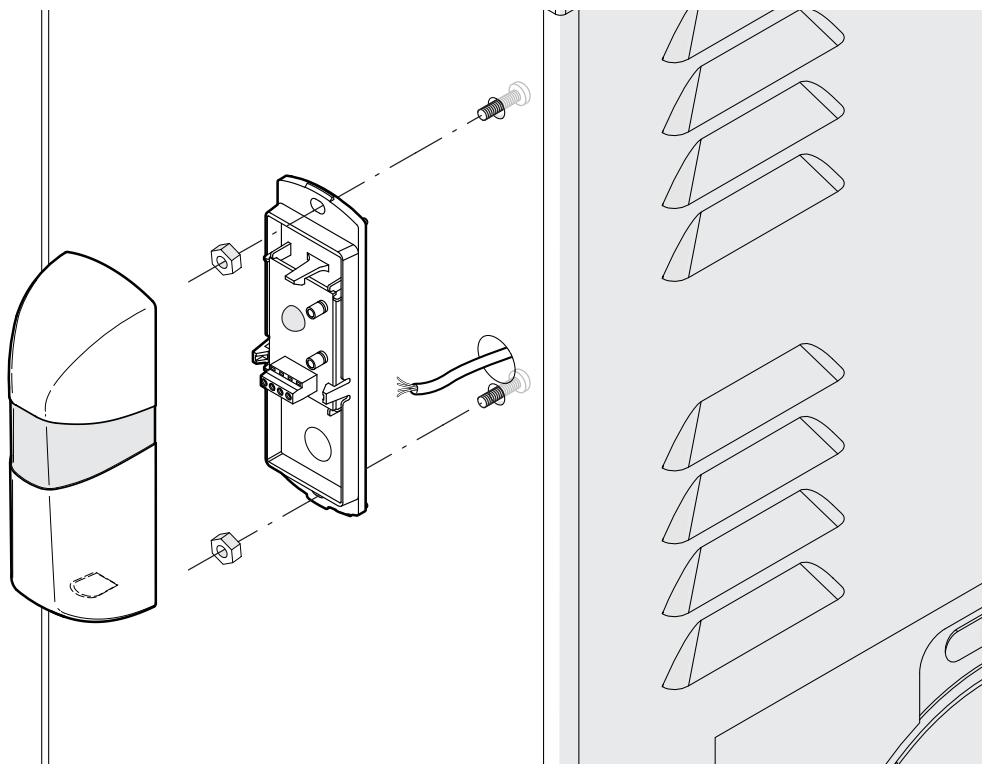
11



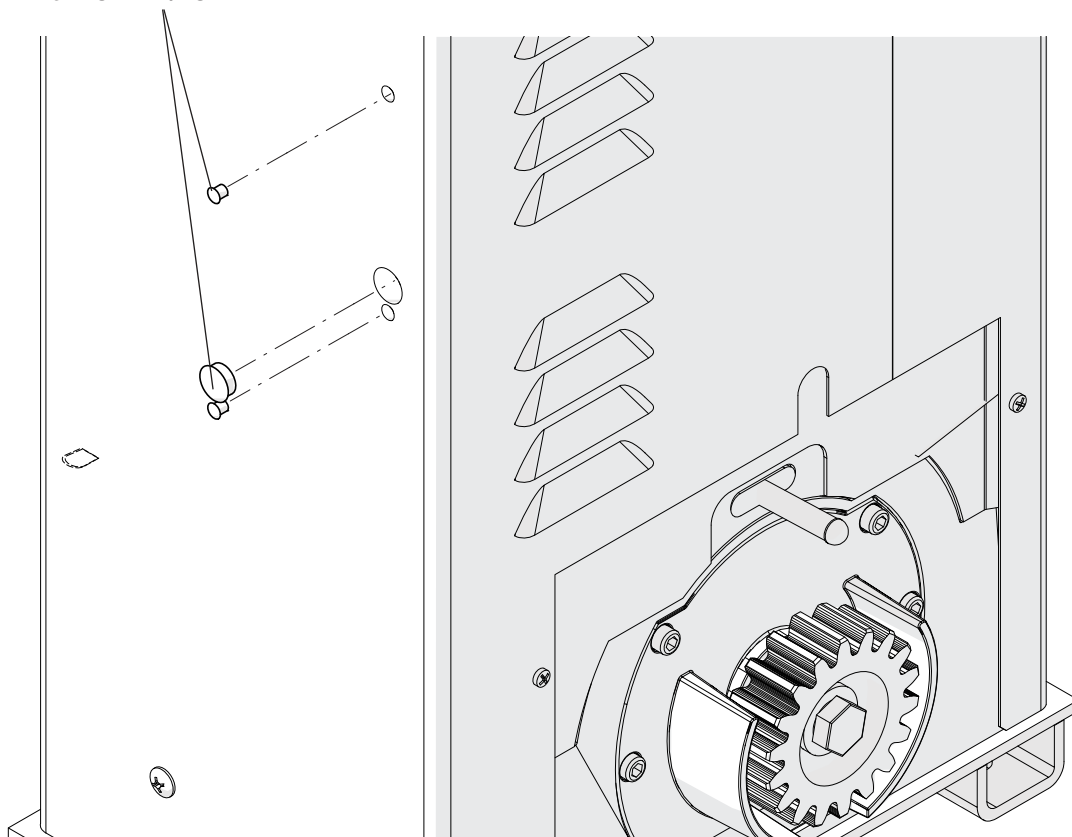
13



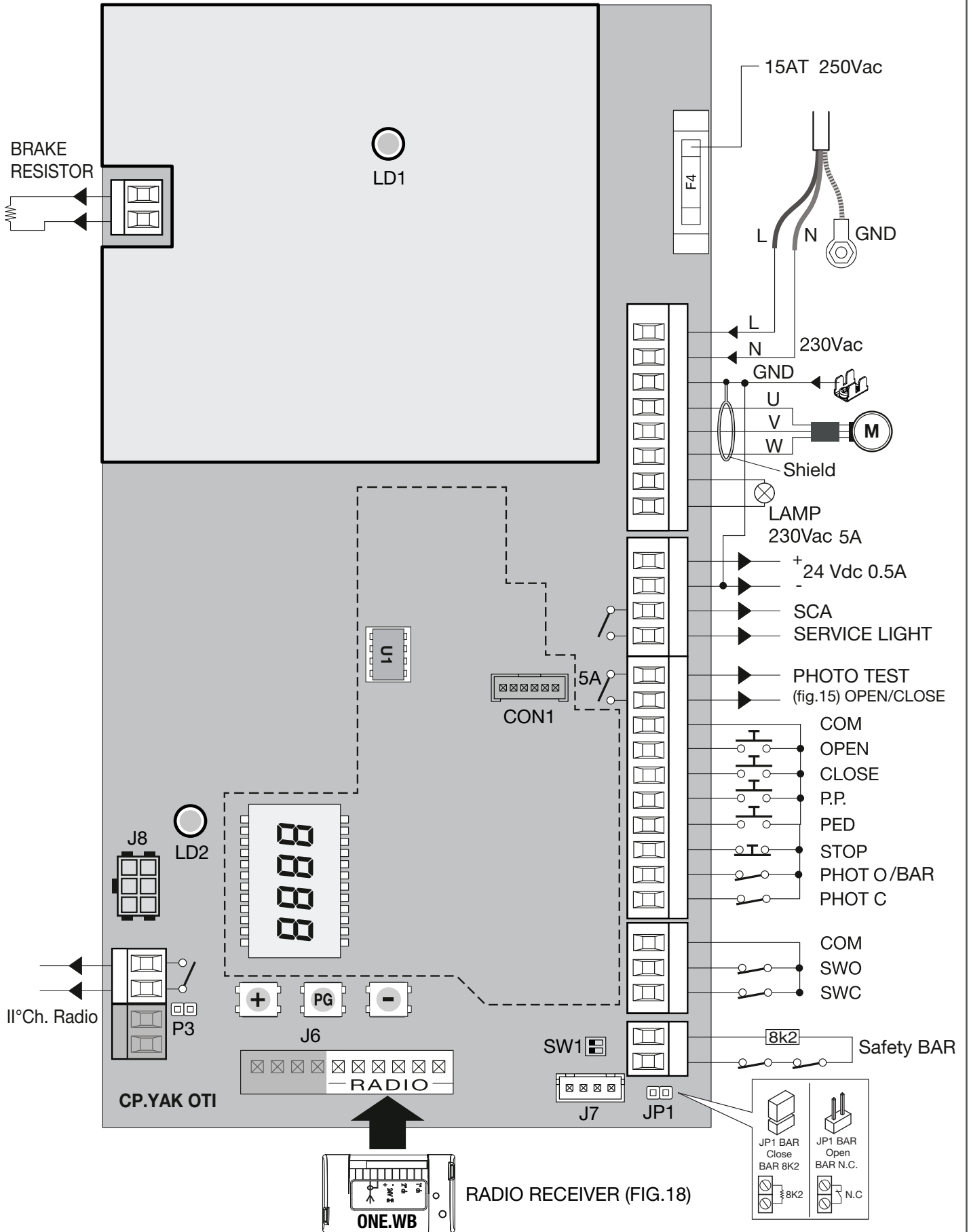
**PUPILLA/PUPILLA F (OPTIONAL)**



Senza PUPILLA/PUPILLA F  
**Without PUPILLA/PUPILLA F**  
Ohne PUPILLA/PUPILLA F  
**Sans PUPILLA/PUPILLA F**  
Sin PUPILLA/ PUPILLA F  
**Bez PUPILLA/PUPILLA F**



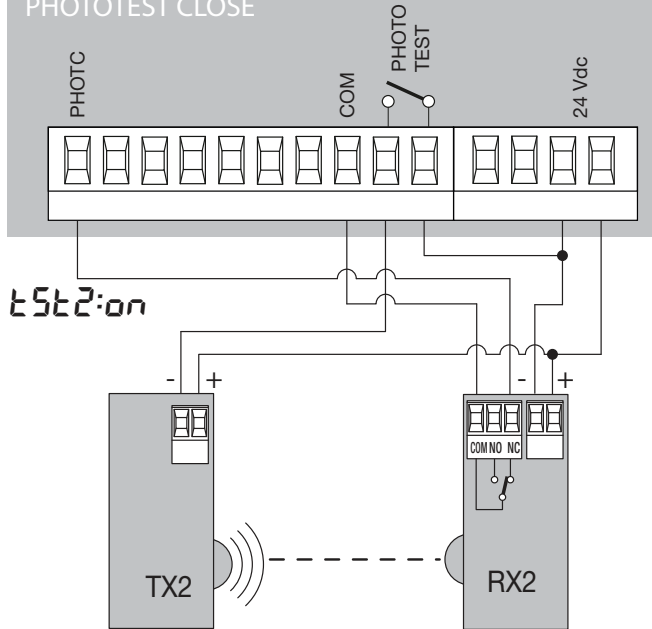
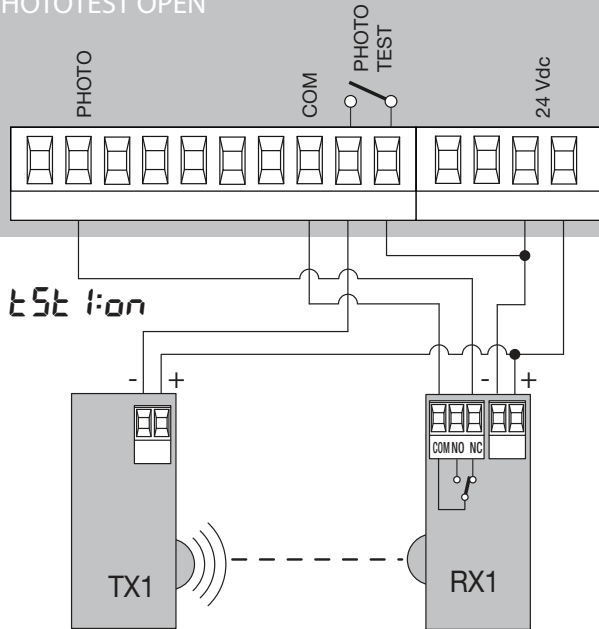




15

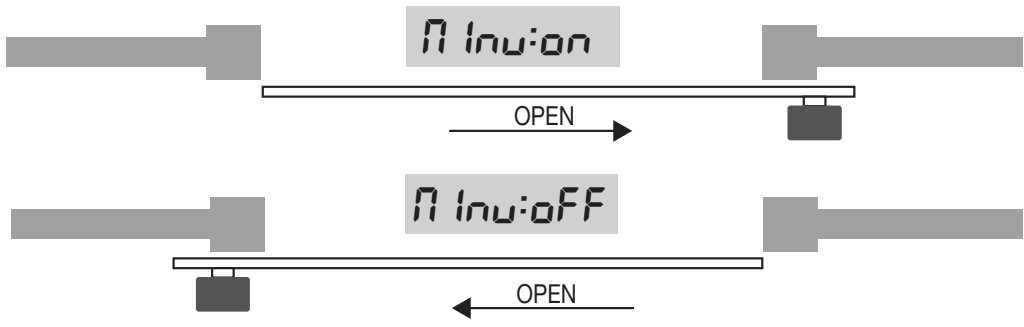
PHOTOTEST OPEN

PHOTOTEST CLOSE



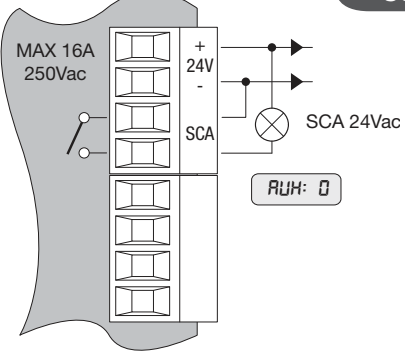
16

LOGIC MINV

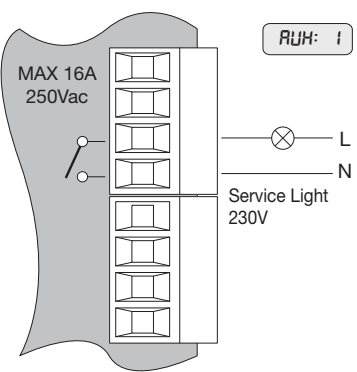


17

SCA

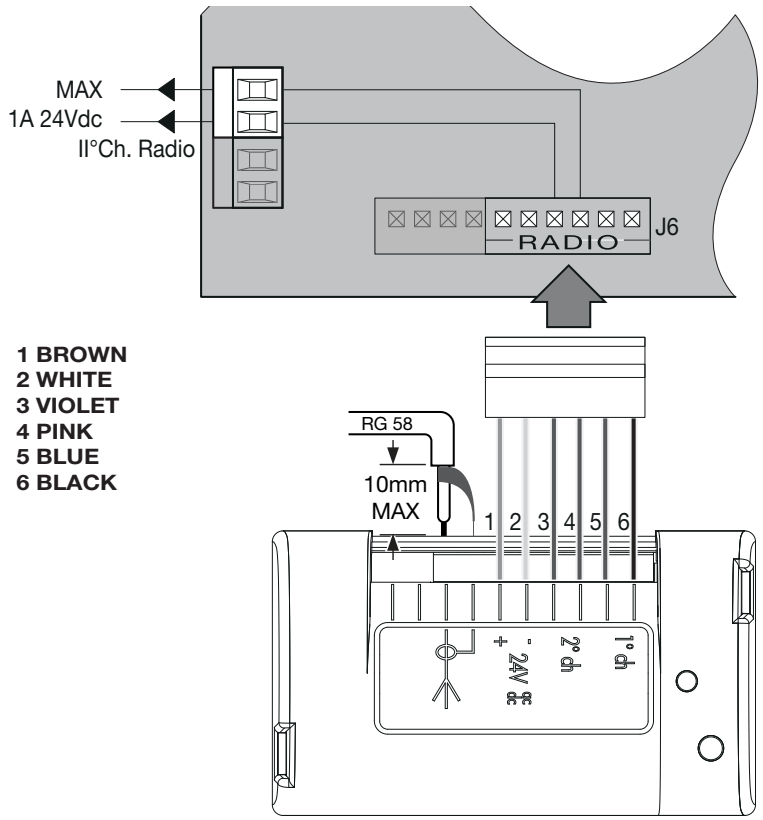


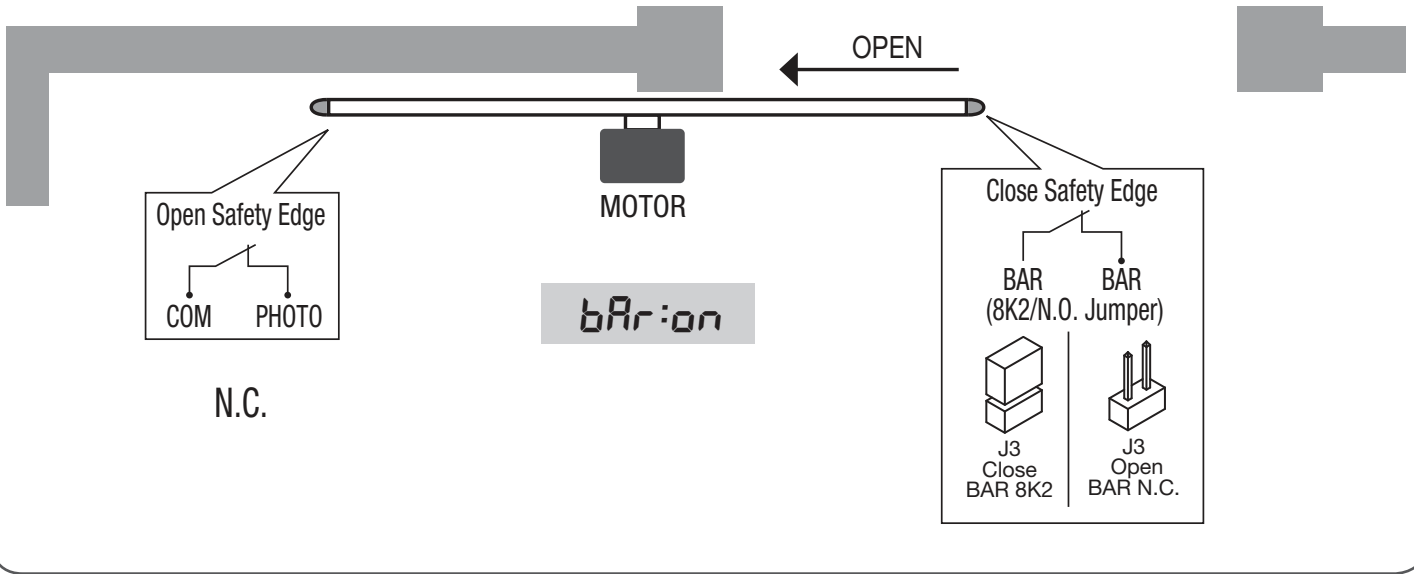
SERVICE LIGHT



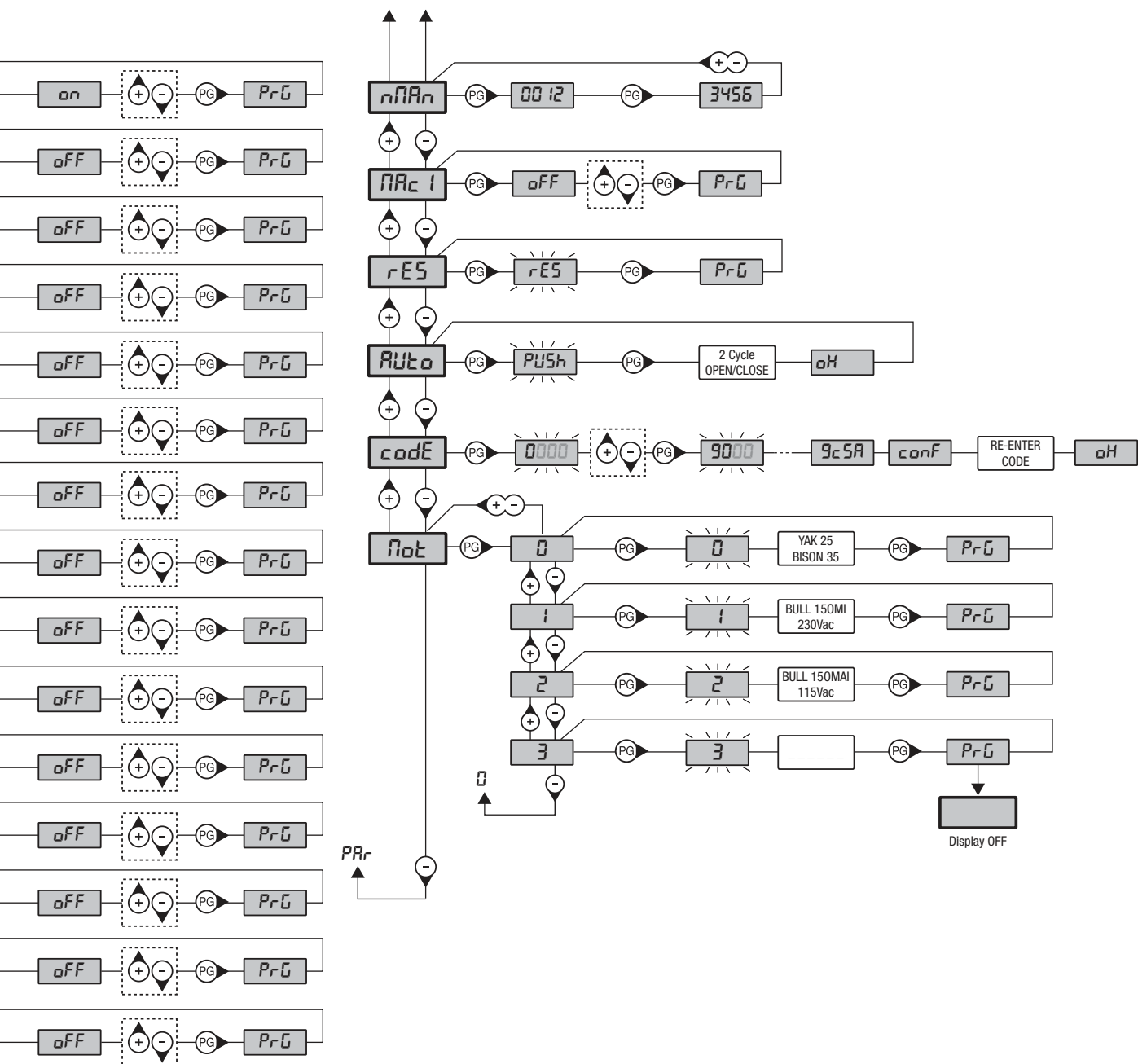
18

RADIO RECEIVER






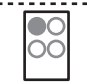








### Legenda

	<p>Premere il tasto (-) / Press key (-) / Die Taste (-) drücken Appuyez sur la touche (-) / Presionar la tecla (-) / Wcisnąć przycisk (-)</p>		<p>Premere simultaneamente (+) e (-) / Press simultaneously keys (+) and (-) Gleichzeitig (+) und (-) drücken / Presser simultanément (+) et (-) Presionar simultáneamente (+) y (-) / Naciskać jednocześnie (+) i (-)</p>
	<p>Premere il tasto (+) / Press key (+) / Die Taste (+) drücken Appuyez sur la touche (+) / Presionar la tecla (+) / Wcisnąć przycisk (+)</p>		<p>Selezionare il valore desiderato con i pulsanti (+) e (-) Increase/decrease the value with keys (+) and (-) Mit den Tasten (+) und (-) kann man eingerichtete Werte ändern Régler la valeur désirée avec les touches (+) et (-) Establecer con las teclas (+) y (-) el valor deseado Nastawia przyciskami (+) i (-) obraną wartoś</p>
	<p>Premere il tasto (PG) / Press key (PG) / Die Taste (PG) drücken Appuyez sur la touche (PG) / Presionar la tecla (PG) / Wcisnąć przycisk (PG)</p>		<p>Selezionare il pulsante del trasmettitore da associare alla funzione Press the transmitter key, which is to be assigned to function Taste des Sendegeräts drücken, dem diese Funktion zugeteilt werden soll. Appuyer sur la touche du transmetteur qu'e l'on désire affecter à cette fonction. Presionar la tecla del transmisor que se desea asignar a esta función. Wcisnąć przycisk nadajnika, który zamierza się skojarzyć z tą funkcją.</p>

**INFORMAZIONI GENERALI**

E' vietato l'utilizzo del prodotto per scopi o con modalità non previste nel presente manuale.

Usi non corretti possono essere causa di danni al prodotto e mettere in pericolo persone e cose.

Si declina ogni responsabilità dall'inosservanza della buona tecnica nella costruzione dei cancelli, nonché dalle deformazioni che potrebbero verificarsi durante l'uso.

Conservare questo manuale per futuri utilizzi.

**INFORMAZIONI PER L'INSTALLATORE**

Questo manuale è destinato esclusivamente a personale qualificato per l'installazione e la manutenzione di aperture automatiche.

L'installazione deve essere effettuata da personale qualificato (installatore professionale, secondo EN12635), nell'osservanza della Buona Tecnica e delle norme vigenti.

Verificare che la struttura del cancello sia adatta ad essere automatizzata.

L'installatore deve fornire tutte le informazioni relative al funzionamento automatico, manuale e di emergenza dell'automazione, e consegnare all'utilizzatore dell'impianto le istruzioni d'uso.

**AVVERTENZE GENERALI**

I materiali dell'imballaggio non devono essere lasciati alla portata dei bambini in quanto fonte di potenziale pericolo.

Non disperdere nell'ambiente i materiali di imballo, ma separare le varie tipologie (es. cartone, polistirolo) e smaltirle secondo le normative locali. Non permettere ai bambini di giocare con i dispositivi di comando del prodotto.

Tenere i telecomandi lontano dai bambini.

Questo prodotto non è destinato a essere utilizzato da persone (bambini inclusi) con capacità fisiche, sensoriali o mentali ridotte, o con mancanza di conoscenze adeguate, a meno che non siano sotto supervisione o abbiano ricevuto istruzioni d'uso da persone responsabili della loro sicurezza.



Applicare tutti i dispositivi di sicurezza (fotocellule, coste sensibili, ecc.) necessari a proteggere l'area da pericoli di impatto, schiacciamento, convogliamento, cesoiamento.

Tenere in considerazione le normative e le direttive in vigore, i criteri della Buona Tecnica, l'utilizzo, l'ambiente di installazione, la logica di funzionamento del sistema e le forze sviluppate dall'automazione.

L'installazione deve essere fatta utilizzando dispositivi di sicurezza e di comandi conformi alla EN12978 e EN12453.

Raccomandiamo di utilizzare accessori e parti di ricambio originali, utilizzando ricambi non originali il prodotto non sarà più coperto da garanzia.

Tutte le parti meccaniche ed elettroniche che compongono l'automazione soddisfano i requisiti e le norme in vigore e presentano marcatura CE.

**SICUREZZA ELETTRICA**

Prevedere sulla rete di alimentazione un interruttore/sezionatore onnipolare con distanza d'apertura dei contatti uguale o superiore a 3 mm. Verificare che a monte dell'impianto elettrico vi sia un interruttore differenziale e una protezione di sovracorrente adeguati.

Alcune tipologie di installazione richiedono il collegamento dell'anta ad un impianto di messa a terra rispondente alle vigenti norme di sicurezza.

Durante gli interventi di installazione, manutenzione e riparazione, togliere l'alimentazione prima di accedere alle parti elettriche.

Scollegare anche eventuali batterie tampone se presenti.



L'installazione elettrica e la logica di funzionamento devono essere in accordo con le normative vigenti.

I conduttori alimentati con tensioni diverse, devono essere fisicamente separati, oppure devono essere adeguatamente isolati con isolamento supplementare di almeno 1 mm.

I conduttori devono essere vincolati da un fissaggio supplementare in prossimità dei morsetti.

Ricontrollare tutti i collegamenti fatti prima di dare tensione.

Gli ingressi N.C. non utilizzati devono essere ponticellati.

**SMALTIMENTO**

Come indicato dal simbolo a lato, è vietato gettare questo prodotto nei rifiuti domestici in quanto alcune parti che lo compongono potrebbero risultare nocive per l'ambiente e la salute umana, se smaltite scorrettamente.

L'apparecchiatura, pertanto, dovrà essere consegnata in adeguati centri di raccolta differenziata, oppure riconsegnata al rivenditore al momento dell'acquisto di una nuova apparecchiatura equivalente.

Lo smaltimento abusivo del prodotto da parte dell'utente comporta l'applicazione delle sanzioni amministrative previste dalla normativa vigente.

*Le descrizioni e le illustrazioni presenti in questo manuale non sono impegnative.*

*Lasciando inalterate le caratteristiche essenziali del prodotto il fabbricante si riserva il diritto di apportare qualsiasi modifica di carattere tecnico, costruttivo o commerciale senza impegnarsi ad aggiornare la presente pubblicazione.*

**WARNING!****DISCONNECT  
MAIN SUPPLY****DO NOT TOUCH!**  
Risk Of Electric Shock**WAIT!****ATTENZIONE!**

La centrale utilizza condensatori ad alta capacità che possono risultare pericolosi anche in assenza di alimentazione di rete.

E' indispensabile attendere almeno 60 secondi dopo aver disconnesso l'alimentazione di rete prima di accedere alla centrale.

## SOMMARIO

1) CARATTERISTICHE GENERALI .....	15	9) CENTRALE DI COMANDO YAK 25 OTI.....	16
2) DATI TECNICI.....	15	9.1) FUNZIONI INGRESSI/USCITE.....	16
3) VERIFICHE PRELIMINARI .....	15	9.2) VERIFICA COLLEGAMENTI.....	17
4) INSTALLAZIONE .....	15	10) PROGRAMMAZIONE .....	17
4.1) DIMENSIONI .....	15	11) PER ACCEDERE ALLA PROGRAMMAZIONE.....	17
4.2) PIASTRA DI FONDAZIONE - QUOTE .....	15	11.1) AUTOAPPR. QUOTE E TARATURA DISP. ANTISCHIACCIAMENTO .....	17
4.3) MESSA IN POSA DELLA PIASTRA DI FONDAZIONE (FIG.3).....	16	12) PARAMETRI, LOGICHE E FUNZIONI SPECIALI.....	18
4.4) FISSAGGIO DEL MOTORIDUTTORE.....	16	13) REGOLAZIONE VELOCITÀ E RALLENTAMENTI .....	21
4.5) FISSAGGIO CREMAGLIERA (FIG.5).....	16	14) AUTOSSET .....	22
5) MANOVRA MANUALE (FIG. 8-9-10).....	16	15) MESSAGGI DI ERRORE .....	22
6) POSIZIONAMENTO STAFFE DEI FINECORSI.....	16	16) DISPLAY LCD .....	22
7) COLLEGAMENTO MESSA A TERRA.....	16	17) DIAGNOSTICA .....	23
8) COLLEGAMENTI ELETTRICI.....	16	18) MANUTENZIONE.....	23

### 1) CARATTERISTICHE GENERALI

Automazione con alimentazione monofase 115 o 230Vac per cancelli scorrevoli ad uso industriale.

### 2) DATI TECNICI

	YAK 25 OTI
Alimentazione di rete	230Vac 50/60Hz
Alimentazione motore	230Vac trifase
Assorbimento	4,0 A*
Spinta	2500 N
Inverter	SI
Intermittenza di lavoro	Uso intensivo
Grado di protezione	IP44
Temp. funzionamento	-20°C / +50°C
Peso max. cancello	2500 kg
Modulo cremagliera	M4 Z 18**
Velocità apertura	reg. 7-24 m/min
Rumorosità	<70 dB
Lubrificazione	BISON OIL
Peso	31 kg
* valore RMS	
** M6 Z13 (art. RI.P6 - opzionale)	

### 3) VERIFICHE PRELIMINARI

Per un buon funzionamento dell'attuatore, la porta da automatizzare, dovrà rispondere alle seguenti caratteristiche:

- la rotaia di guida e relative ruote devono essere opportunamente dimensionate e manutenzionate (onde evitare eccessivi attriti durante lo scorrimento del cancello.
- la corsa di apertura e chiusura deve essere limitata da un arresto meccanico (secondo normativa di sicurezza vigente).  
Queste verifiche preliminari sono OBBLIGATORIE, è espressamente VIETATO utilizzare l'automazione YAK su porte in cattive condizioni o non correttamente manutenzionate.

### 4) INSTALLAZIONE

#### 4.1) DIMENSIONI

In figura 1 sono evidenziate le dimensioni di ingombro del motoriduttore espresse in mm.

Dato il peso notevole dell'attuatore, si consiglia la presenza di almeno 2 persone per la sua movimentazione.

Se si desidera accedere alla sola centrale di comando, è sufficiente rimuovere le 4 viti "A", togliendo la parte superiore del carter di copertura

Rimuovendo le 4 viti "B" (Fig.1) si rimuove completamente il carter di copertura e si può accedere a tutte le parti che compongono l'automazione.

#### 4.2) PIASTRA DI FONDAZIONE - QUOTE

In figura 2 sono riportate le quote di posizionamento della piastra di fondazione espresse in millimetri. La piastra presenta due fori per il passaggio dei cavi, nel predisporre il tubo corrugato, tenete presente che il foro da utilizzare è quello indicato in Figura 2 (rif.C).

Nel caso la cremagliera sia già presente, può essere necessario preparare una base di fissaggio sopraelevata rispetto alla pavimentazione. E' viceversa sconsigliato l'abbassamento del piano di fissaggio.

Il profilo della piastra deve essere perfettamente parallelo all'anta e deve trovarsi a 33mm se la cremagliera utilizzata è la RI.M4Z.

Se si utilizza una cremagliera diversa, trovare la distanza corretta fissandola provvisoriamente all'anta, posando il motoriduttore, verificando il completo ingranamento tra pignone e cremagliera.

### 4.3) MESSA IN POSA DELLA PIASTRA DI FONDAZIONE (FIG.3)

Mediante 4 tasselli a pressione in acciaio "T" (non forniti) ancorare saldamente a terra la piastra di fondazione per mezzo di 4 bulloni "B" (non forniti), utilizzando la piastra di fondazione come dima di foratura.

Sulla piastra sono presenti 4 fori (rif. F) per agevolare il fissaggio dei bulloni.

### 4.4) FISSAGGIO DEL MOTORIDUTTORE

Fissare il motoriduttore alla piastra mediante le 4 viti V (M10x70), con le relative rondelle piane R e grover Z, come indicato in figura 4

I fori asolati consentono il movimento orizzontale del motoriduttore necessario per inserire/disinserire il pignone sulla cremagliera (Vedi Figura 5).

### 4.5) FISSAGGIO CREMAGLIERA (FIG.5)

Fissare provvisoriamente la cremagliera utilizzando ad esempio dei morsetti. Verificare la perfetta orizzontalità, quindi fissare la cremagliera al cancello con diversi punti di saldatura o utilizzando idonee viti.

Rispettare il passo di dentatura P anche tra un tratto di cremagliera e l'altro; a tale scopo può essere utile accoppiare un'altro spezzone di cremagliera (Fig.5- Part. C)

Fissare infine la cremagliera con le viti V, avendo cura, una volta installato l'attuatore, che rimangano circa 2mm di gioco tra cremagliera e ruota di trascinamento (vedi Fig.6).

## 5) MANOVRA MANUALE (FIG. 8-9-10)

In caso di mancanza dell'energia elettrica o di guasto, per azionare manualmente l'anta procedere come segue:

- Inserita la chiave personalizzata C, farla ruotare in senso antiorario e tirare la leva L.
- Il motoriduttore è così sbloccato ed è possibile movimentare manualmente l'anta.
- Per ristabilire il normale funzionamento richiudere la leva L ed azionare il cancello manualmente fino ad ingranamento avvenuto.

## 6) POSIZIONAMENTO STAFFE DEI FINECORSIA

Portare manualmente il cancello in apertura lasciando una luce da 1 a 3 cm a seconda del peso del cancello tra il portone stesso e l'arresto meccanico A (Figura 12).

Fissare quindi la staffa del finecorsa S in modo che il microinterruttore finecorsa F sia premuto.

Ripetere poi l'operazione con il portone in posizione di chiusura.

N.B.: La staffa del finecorsa deve essere posizionata in modo tale da permettere l'arresto del cancello senza che questo vada in battuta -contro l'arresto meccanico.

## 7) COLLEGAMENTO MESSA A TERRA

Per la connessione di terra OBBLIGATORIA è previsto uno speciale connettore per 4 morsetti Faston fissato sul supporto centrale a cui collegare le connessioni dei terra della centrale, della linea di rete, del carter superiore e del carter inferiore.

Per consentire un'agevole rimozione dei carter, questi ultimi non sono forniti precablati al connettore, sarà cura dell'installatore provvedere alla loro connessione, utilizzando i cavi già predisposti di terminale Faston.

Per il collegamento di terra della linea di alimentazione, fare riferimento alle istruzioni della centrale di comando.

## 8) COLLEGAMENTI ELETTRICI

La figura 13 riporta i cablaggi da predisporre per l'installazione del motoriduttore e dei principali accessori.

Prima di procedere con il passaggio dei cavi verificate il tipo di cablaggio richiesto per gli accessori effettivamente utilizzati.

Legenda componenti:

- 1 Motoriduttore con centrale incorporata CP.YAK OTI.
- 2 Cremagliera
- 3 Staffe dei finecorsa
- 4 Fotocellule
- 5 Fermi meccanici
- 6 Selettore a chiave o tastiera digitale
- 7 Lampeggiante con antenna integrata

## 9) CENTRALE DI COMANDO YAK 25 OTI

### 9.1) FUNZIONI INGRESSI/USCITE

Morsetti	Funzione	Descrizione
L-N-GND	Alimentazione	Ingresso alimentazione di rete monofase. L:Fase - N: Neutro - GND: Collegamento di terra carter motore.
U-V-W	Motore trifase	Collegamento motore trifase U-V-W.
Lamp	Lampeggiante	Collegamento lampeggiante 230Vac 40W max o 115Vac 40W max (YAK 25 OTI 115).
24 Vdc	24 Vdc	Uscita alimentazione accessori 24Vdc/500mA max.
SCA	SCA	Contatto N.O. libero da tensione per spia cancello aperto 24 Vac 0.5 A max, configurabile tramite il parametro AUX
Phototest	Phototest	Uscita Phototest per fotocellule verificate, vedi figura 15
COM	Comune	Comune per tutti gli ingressi di comando.
OPEN	Apri	Ingresso pulsante APRE (contatto N.O.).
CLOSE	Chiude	Ingresso pulsante CHIUDE (contatto N.O.)
P.P.	Passo-Passo	Ingresso pulsante passo-passo (contatto N.O.)
PED	Pedonale	Ingresso pulsante pedonale (contatto N.O.)
STOP	Stop	Ingresso pulsante STOP (contatto N.C.)
PHOTO	Fotocellula apertura	Ingresso per fotocellula attiva solo in fase di apertura
PHOTC	Fotocellula chiusura	Ingresso per fotocellula attiva solo in fase di chiusura
COM	Comune	Comune per finecorsa.
SWC	Finecorsa Chiude	Ingresso finecorsa CHIUDE (contatto N.C.)



SWO	Finecorsa Apre	Ingresso finecorsa APRE (contatto N.C.)
BAR	Bordo sensibile sicurezza	Ingresso contatto bordo sensibile Costa resistiva (8K2): JP1 "BAR" chiuso Costa meccanica (N.C.): JP1 "BAR" aperto L'intervento della costa arresta il movimento dell'anta e inverte per circa 3s.
RADIO	Radoricevitore	Connettore rapido per radoricevitore esterno mod. ONE.2W1, utilizzare in cablaggio fornito in dotazione, vedi figura 18.
2CH	Secondo canale	Uscita N.O. del secondo canale radio del radoricevitore. (max 24Vac/dc 1A)
BRAKE	Resistenza frenatura	Ingresso per resistenza di dissipazione corrente di frenatura
P3		Non utilizzato
COM1		Non utilizzato
J7		Non utilizzato
J8		Non utilizzato
SW1	Dip1, Dip2	Mantenere su ON
U1	MEMORIA DI CONFIGURAZIONE	Memoria E-Eprom estraibile. Contiene tutte le configurazioni della centrale (logiche, parametri, ecc), esclusi i radiotrasmettitori. In caso di guasto è possibile estrarre la E-Eprom e inserirla in una diversa centrale, evitando la riprogrammazione.
LD1	LED Alta tensione	Led di segnalazione presenza ALTA TENSIONE
LD2	LED Bassa tensione	Led di segnalazione presenza BASSA TENSIONE

## 9.2) VERIFICA COLLEGAMENTI

- 1) Togliere alimentazione.
- 2) Sbloccare manualmente l'anta, portarla a circa metà della corsa e ribloccarla.
- 3) Ripristinare l'alimentazione.
- 4) Dare un comando di passo-passo mediante il pulsante <-> sulla centrale di comando (a display LCD spento), per fermare l'anta ripremere <->.
- 5) L'anta deve muoversi in apertura, in caso contrario settare la logica MINV per cambiare il senso di apertura (default MINV=OFF) motore installato a sinistra.

## 10) PROGRAMMAZIONE

La programmazione delle varie funzionalità viene effettuata utilizzando il display LCD presente a bordo della centrale ed impostando i valori desiderati nei menu di programmazione descritti di seguito.

Il menu parametri consente di impostare un valore numerico ad una funzione, in modo analogo ad un trimmer di regolazione.

Il menu logiche consente di attivare o disattivare una funzione, in modo analogo al settaggio di un dip-switch.

Altre funzioni speciali seguono i menu parametri e logiche e possono variare a seconda del tipo di centrale o revisione software.

## 11) PER ACCEDERE ALLA PROGRAMMAZIONE

- 1 - Premere il pulsante <PG>, il display si porta nel primo menu Parametri "PAR".
- 2 - Scegliere con il pulsante <+> o <-> il menu che si intende selezionare.
- 3 - Premere il pulsante <PG>, il display mostra la prima funzione disponibile nel menu.
- 4 - Scegliere con il pulsante <+> o <-> la funzione che si intende modificare.
- 5 - Premere il pulsante <PG>, il display mostra il valore attualmente impostato per la funzione selezionata.
- 6 - Selezionare con il pulsante <+> o <-> il valore che si intende assegnare alla funzione.
- 7 - Premere il pulsante <PG>, il display mostra il segnale "PRG" che indica l'avvenuta programmazione.

### 11.1) AUTOAPPRENDIMENTO QUOTE E TARATURA DISPOSITIVO ANTISCHIACCIAMENTO

Dopo aver eseguito il montaggio dell'automazione i collegamenti elettrici e aver programmato tutte le funzioni richieste è necessario eseguire l'autoapprendimento delle quote e delle coppie di funzionamento.

Portarsi nel menu AUTO e premere il pulsante <PG>

Il display visualizza la scritta PUSH.

Premere nuovamente il pulsante <PG>, ha inizio la procedura di autotaratura: il display visualizza la scritta PRG, mentre vengono comandate alcune manovre complete.

Terminata la procedura il display visualizza la scritta OK.

La procedura può essere eseguita da qualsiasi posizione dell'anta e può essere interrotta in qualsiasi momento con la pressione simultanea dei tasti <+> e <->, o con l'intervento degli ingressi STOP/PHOTO/PHOTC/PHA/BAR/PP/PED.

Se la procedura non ha esito positivo, viene visualizzato il messaggio ERR, verificare eventuali ostacoli o punti di attrito sull'anta.

Verificare al termine della fase di autotest il valore delle forze operative secondo quanto previsto da EN12445 ed EN12453. Se il valore della forza è troppo alto installare un bordo conforme a EN12978.

#### Note:

La pressione del tasto <-> effettuata a display spento equivale alla pressione del pulsante Passo-Passo.

La pressione simultanea di <+> e <-> effettuata all'interno di un menu funzione consente di tornare al menu superiore senza apportare modifiche.

Mantenere la pressione sul tasto <+> o sul tasto <-> per accelerare l'incremento/decremento dei valori.

Dopo un'attesa di 30s la centrale esce dalla modalità programmazione e spegne il display.

## 12) PARAMETRI, LOGICHE E FUNZIONI SPECIALI

Nelle tabelle di seguito vengono descritte le singole funzioni disponibili nella centrale.

PARAMETRI (PRr)			
MENU	FUNZIONE	MIN-MAX-(Default)	MEMO
tCA	Tempo di chiusura automatica. Attivo solo con logica "TCA"=ON. Al termine del tempo impostato la centrale comanda una manovra di chiusura.	1-240-(40s)	
tPEd	Regola lo spazio percorso dall'anta durante l'apertura parziale comandata dall'ingresso pedonale. Il valore è espresso in percentuale sul valore complessivo della corsa.	5-100-(20%)	
tSNo	Regola la durata della fase di rallentamento in APERTURA. Il valore è espresso in percentuale sul valore complessivo della corsa. Vedi paragrafo "Regolazione velocità e rallentamenti".	10-100-(20%)	
tSnc	Regola la durata della fase di rallentamento in CHIUSURA. Il valore è espresso in percentuale sul valore complessivo della corsa Vedi paragrafo "Regolazione velocità e rallentamenti".	10-100-(20%)	
FSto	Regola la velocità dell'anta in apertura. <b>IMPORTANTE: Modificare i valori di questo parametro solo rispettando i limiti di peso indicati in Tabella 1.</b> Vedi paragrafo "Regolazione velocità e rallentamenti".	20-120-(45)	
FStc	Regola la velocità dell'anta in chiusura. <b>IMPORTANTE: Modificare i valori di questo parametro solo rispettando i limiti di peso indicati in Tabella 1.</b> Vedi paragrafo "Regolazione velocità e rallentamenti".	20-120-(45)	
SLdo	Regola la velocità durante la fase di rallentamento in apertura. Vedi paragrafo "Regolazione velocità e rallentamenti".	10-40-(25)	
SLdc	Regola la velocità durante la fase di rallentamento in chiusura. Vedi paragrafo "Regolazione velocità e rallentamenti".	10-40-(25)	
PNo	Regola la coppia applicata al motore durante la fase di apertura.*	75-99-(85%)	
PNc	Regola la coppia applicata al motore durante la fase di chiusura.*	75-99-(85%)	
SEARu	Regola la soglia di intervento del dispositivo antischiacciamento (Amperometrica) durante la fase a velocità normale*. 0:Off -99:massima sensibilità - 1: minima sensibilità	75-99-(60%)	
SEARr	Regola la soglia di intervento del dispositivo antischiacciamento (Amperometrica) durante la fase di rallentamento*. 0:Off -99:massima sensibilità - 1: minima sensibilità	75-99-(60%)	
bLo	Regola lo spazio di arresto dopo l'intercettazione del fincorsa di apertura. Valore espresso in cm. Vedi paragrafo "Regolazione velocità e rallentamenti".	1-10-(3)	
bLc	Regola lo spazio di arresto dopo l'intercettazione del fincorsa di chiusura. Valore espresso in cm. Vedi paragrafo "Regolazione velocità e rallentamenti".	1-10-(3)	
tLS	Attivo solo con parametro AUX impostato al valore 1. Regola il tempo di attivazione della luce di servizio.	1-240-(60s)	
tAcc	Pendenza rampa in accelerazione. Valore espresso in decimi di secondo. Vedi paragrafo "Regolazione velocità e rallentamenti".	1-25-(20)	
tDEc	Pendenza rampa in decelerazione.	50-99-(50)	
tbr	Frenatura di emergenza, a seguito di intervento degli ingressi PHOT/BAR/STOP, valore espresso in decimi di secondo (per regolazione vedi tabella 1).	1-20-(4)	
SP In	Regola lo spazio di inversione che percorre l'anta a seguito di intervento del bordo sensibile (COSTA). Durante la fase di inversione l'intervento del bordo sensibile provoca l'arresto. Se durante l'inversione (nella direzione di APRE e CHIUDE) una fotocellula relativa (PHOTO o PHOTC) è attiva, il parametro viene ignorato e lo spazio di inversione deve essere minimo (10 cm). Il valore minimo 1 equivale a circa 20 cm, il valore massimo 4 a circa 60 cm.	1-4 (2)	
AUH	Seleziona la modalità di funzionamento dell'uscita SCA: 0: SCA 1: Luce di servizio. Il contatto si chiude per il tempo impostato con il parametro TLS. Il conteggio inizia con l'inizio della manovra di apertura. 2: Luce di zona. Il contatto si chiude durante la manovra di apertura e resta chiuso per tutto il tempo TCA e si riapre solo a porta chiusa. Vedi collegamenti figura 17.	0-2-(0)	

LOGICHE (L.O.U)			
MENU	FUNZIONE	ON-OFF-(Default)	MEMO
<i>t c A</i>	Abilita o disabilita la chiusura automatica On: chiusura automatica abilitata Off: chiusura automatica disabilitata	(ON)	
<i>l b l</i>	Abilita o disabilita la funzione condominiale. On: funzione condominiale abilitata. L'impulso P.P. o del trasmettitore non ha effetto durante la fase di apertura. Off: funzione condominiale disabilitata.	(OFF)	
<i>l b c A</i>	Abilita o disabilita i comandi PP durante la fase TCA. On: Comandi PP non abilitati. Off: Comandi PP abilitati.	(OFF)	
<i>S c l</i>	Abilita o disabilita la chiusura rapida, attivabile solo se TCA:ON On: chiusura rapida abilitata. Con cancello aperto l'intervento della fotocellula provoca la chiusura automatica dopo 3 s. Se l'intervento delle fotocellula avviene durante la fase di apertura, la manovra viene completata e dopo 3s viene comanda la chiusura Off: chiusura rapida disabilitata.	(OFF)	
<i>PP</i>	Seleziona la modalità di funzionamento del "Pulsante P.P." e del trasmettitore. On: Funzionamento: APRE > CHIUDE > APRE > Off: Funzionamento: APRE > STOP > CHIUDE > STOP >	(OFF)	
<i>P r E</i>	Abilita o disabilita il pre-lampeggio. On: Pre-lampeggio abilitato. Il lampeggiante si attiva 3s prima della partenza del motore. Off: Pre-lampeggio disabilitato.	(OFF)	
<i>h t r</i>	Abilita o disabilita la funzione Uomo presente. On: Funzionamento Uomo Presente. La pressione dei pulsanti APRE/CHIUDE deve essere mantenuta durante tutta la manovra. Off: Funzionamento automatico.	(OFF)	
<i>L t c A</i>	Abilita o disabilita il lampeggiante durante il tempo TCA. Off: Lampeggiante non attivo.	(OFF)	
<i>Pho 1</i>	Abilita o disabilita l'ingresso PHOT O in fase di apertura. On: Fotocellula 1 attiva solo in fase di chiusura. Off: Fotocellula 1 attiva in apertura e chiusura.	(OFF)	
<i>Pho 2</i>	Abilita o disabilita l'ingresso PHOT C in fase di apertura. On: Fotocellula 1 attiva solo in fase di chiusura. Off: Fotocellula 1 attiva in apertura e chiusura.	(OFF)	
<i>t S t 1</i>	Attiva o disattiva la verifica della fotocellula collegata all'ingresso PHOTO Prima di effettuare la manovra la centrale verifica la commutazione del contatto della fotocellula. Il test dev'essere eseguito in seguito a qualsiasi comando (PP, OPEN, CLOSE, radio, TCA) da motore fermo prima di eseguire la manovra (anche manovre parziali). Il test non si esegue quando il motore già in movimento deve fermarsi e successivamente invertire in seguito ad intervento BAR o PHOT. Se la verifica ha esito negativo non viene avviata la manovra. On: verifica fotocellule attivata. Off: verifica fotocellule disattivata.	(OFF)	
<i>t S t 2</i>	Come TST1 ma riferito all'ingresso PHOTC	(OFF)	
<i>b A r</i>	Modifica la modalità di funzionamento degli ingressi PHOTO (fotocellula in APRE) e BAR nel caso siano installate le coste sensibili nei bordi mobili di apertura e chiusura. On: L'ingresso PHOTO assume la funzione analoga all'ingresso BAR ma inverte il moto per lo spazio impostato con parametro SPIN se il bordo sensibile a cui è collegato viene premuto durante la fase di APERTURA (se fotocellule in CHIUDE occupate si inverte per 10 cm). La costa collegata all'ingresso BAR è attiva solo durante la fase di CHIUSURA. Off: L'intervento della costa sensibile collegata all'ingresso BAR arresta il movimento dell'anta e inverte il moto per lo spazio impostato con parametro spin (se fotocellula nella direzione di inversione è occupata si inverte per 10cm) , sia in APERTURA che in CHIUSURA . L'ingresso PHOT OPEN riprende il funzionamento di fotocellula attiva in apertura.	OFF	
<i>n l n u</i>	Seleziona il verso di apertura del motore (fig.16): On: Motore installato a destra Off: Motore installato a sinistra	(OFF)	
<i>h o r n</i>	Attiva o disattiva il passaggio da funzionamento Automatico a funzionamento Uomo Presente. La logica è associata allo stato dell'ingresso PED. On: Se almeno uno degli ingressi: BAR, PHOTO o PHOTC rimane attivo (contatto aperto) per almeno 10 secondi, indipendentemente dalla posizione dell'anta, la centrale passa in modalità Uomo Presente (sono attivi solo gli ingressi APRE/CHIUDE/SWO/SWC), previa attivazione del comando PED. Per ulteriore sicurezza, è necessario che durante il comando APRE/CHIUDE l'ingresso PED sia chiuso, utilizzare per questa funzione un pulsante N.O. a rilascio automatico. Off: Commutazione automatica disabilita La logica funziona anche con PHOTOTEST abilitato.	(OFF)	

## NUMERO MANOVRE (MNR)

Visualizza il numero di cicli completi (apre+chiude) effettuate dall'automazione.  
La prima pressione del pulsante <PG>, visualizza le prime 4 cifre, la seconda pressione le ultime 4.  
Es. <PG> 00 12 >>> <PG> 3456: effettuati 123.456 cicli.

## CICLI MANUTENZIONE (MRC I)

Questa funzione consente di attivare la segnalazione di richiesta manutenzione dopo un numero di manovre stabilito dall'installatore. Per attivare e selezionare il numero di manovre, procedere come segue:

Premere il pulsante <PG>, il display visualizza OFF, che indica che la funzione è disabilitata (valore di default).

Con i pulsanti <+> e <-> selezionare uno dei valori numerici proposti (da OFF a 100). I valori vanno intesi come centinaia di cicli di manovre (ad es.: il valore 50 sta ad indicare 5000 manovre).

Premere il pulsante OK per attivare la funzione. Il display visualizza il messaggio PROG.

La richiesta di manutenzione viene segnalata all'utente con il protrarsi del lampeggio del lampeggiante a fine manovra di circa 10s.

## RESET (RES)

RESET della centrale. ATTENZIONE! Riporta la centrale ai valori di default.

La prima pressione del pulsante <PG> provoca il lampeggio della scritta RES, una ulteriore pressione del pulsante <PG> effettua il reset della centrale.

Nota: Non vengono cancellati i trasmettitori dalla ricevente, ne la posizione e la corsa dell'anta.

## AUTOSET (Aut)

Esegue l'apprendimento della corsa dell'automazione. Vedi paragrafo AUTOSET

## PASSWORD DI ACCESSO (CodE)

Consente di inserire un codice di protezione di accesso alla programmazione della centrale.

E' possibile inserire un codice alfanumerico di quattro caratteri utilizzando i numeri da 0 a 9 e le lettere A-B-C-D-E-F.

Il valore di default è 0000 (quattro zeri) e indica l'assenza di codice di protezione.

In qualsiasi momento è possibile annullare l'operazione di inserimento del codice, premendo contemporaneamente i tasti + e -. Una volta inserita la password è possibile operare sulla centrale, entrando ed uscendo dalla programmazione per un tempo di circa 10 minuti, in modo da consentire le operazioni di regolazione e test delle funzioni.

Sostituendo il codice 0000 con qualsiasi altro codice si abilita la protezione della centrale, impedendo l'accesso a tutti i menu. Se si desidera inserire un codice di protezione, procedere come segue:

- selezionare il menu Code e premere PG.
- viene visualizzato il codice 0000, anche nel caso sia già stato inserito in precedenza un codice di protezione.
- con i tasti + e - si può variare il valore del carattere lampeggiante.
- con il tasto OK si conferma il carattere lampeggiante e si passa al successivo.
- dopo aver inserito i 4 caratteri compare un messaggio di conferma "CONF".
- dopo alcuni secondi viene ri-visualizzato il codice 0000
- è necessario riconfermare il codice di protezione precedentemente inserito, in modo da evitare inserimenti involontari.

Se il codice corrisponde al precedente, viene visualizzato un messaggio di conferma "OK"

La centrale esce automaticamente dalla fase di programmazione, e per accedere nuovamente ai menu sarà necessario inserire il codice di protezione memorizzato.

**IMPORTANTE: ANNOTARE il codice di protezione e CONSERVARLO IN LUOGO SICURO per future manutenzioni.**

**Per rimuovere un codice da una centrale protetta è necessario entrare in programmazione con la password e riportare il codice al valore di default 0000.**

**IN CASO DI SMARRIMENTO DEL CODICE È NECESSARIO RIVOLGERSI ALL'ASSISTENZA TECNICA AUTORIZZATA, PER IL RESET TOTALE DELLA CENTRALE.**

## SELEZIONE TIPOLOGIA MOTORE (MOT)

Permette di selezionare la configurazione della centrale per la tipologia di motore in uso.

Normalmente il valore corretto viene preimpostato di fabbrica e non è necessario nessun intervento da parte dell'installatore.

Solo nel caso di sostituzione della centrale è necessario impostare il valore corretto, ad ogni cifra corrisponde un determinato modello di motore, come da elenco sottoriportato.

**0: YAK25/BISON35**

**1: BULL 15 OMI 230Vac**

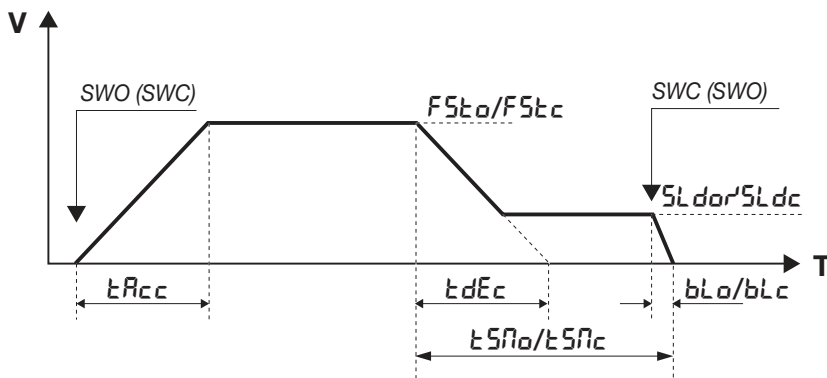
**2: BULL 15 OMAI 115Vac**

**3: NON UTILIZZATO**

*Il display visualizza sempre la sigla MOT seguita dal numero di motore attualmente impostato.(esempio MOT.1,MOT.2)*

### 13) REGOLAZIONE VELOCITÀ E RALLENTAMENTI

Nel seguente schema viene rappresentata graficamente la corsa dell'anta:



L'asse V rappresenta la velocità dell'anta, l'asse T rappresenta il tempo impiegato dall'anta per percorrere lo spazio da un finecorsa all'altro. I parametri regolano allo stesso modo sia la fase di apertura, sia la fase di chiusura.

Considerando l'anta ferma su un finecorsa qualsiasi SWO (SWC), alla pressione di un comando l'anta inizia la manovra per raggiungere la velocità standard di funzionamento, regolabile dal parametro FSTSO/FSTSC.

Il tempo TACC stabilisce quanto rapidamente l'anta raggiunge la velocità standard.

Prima di incontrare il finecorsa di arresto SWC (SWO) inizia la fase di rallentamento impostata dal tempo TSM.

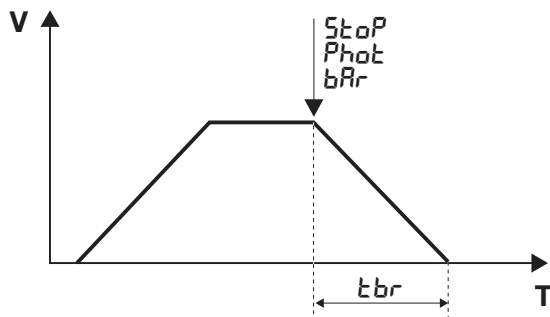
La fase di rallentamento porta l'anta dalla velocità standard (FSTSO/FSTSC) alla velocità di rallentamento regolata dal parametro SLDSO/SLDSC.

Il tempo TDEC stabilisce quanto rapidamente l'anta raggiunge la velocità di rallentamento.

Il tempo TDEC è teorico, in quanto non appena la velocità arriva al valore impostato da SLDS inizia la fase di rallentamento a velocità costante, che prosegue fino all'intercettazione del finecorsa SWC (SWO).

Una volta intercettato il finecorsa, l'anta prosegue per un tempo regolabile dal parametro BLC fino al completo arresto.

Nel seguente schema viene rappresentata graficamente la corsa dell'anta in caso di intervento di un ingresso di sicurezza (STOP/PHOT/BAR):



L'intervento dell'ingresso di sicurezza provoca un immediato rallentamento dell'anta, il tempo in cui l'anta passa dalla velocità standard all'arresto completo è regolabile tramite il valore TBR e deve rispettare i volari indicati in Tabella 1.

#### NOTE IMPORTANTI:

- Per il corretto funzionamento dei parametri, è indispensabile che l' AUTOSET sia stato effettuato correttamente (Vedi APPRENDIMENTO CORSA).
- Nel caso venga aumentato il valore di velocità FSTo (FSTc), è necessario aumentare proporzionalmente in valori TSMo (TSMc), TACC e TDEC, per evitare sollecitazioni meccaniche al motoriduttore.

- Il valore TBR deve essere impostato rispettando quelli indicati nella tabella 1, impostare un TBR troppo breve su una anta con forte inerzia può provocare danni all'automazione.

Un valore TSMo (TSMc) troppo breve, unito ad un valore TDEC troppo elevato potrebbe causare, causa l'inerzia dell'anta, l'azzeramento della fase di rallentamento SLDo (SLDc), facendo intervenire il finecorsa quando la velocità è ancora elevata.

Questa condizione deve essere assolutamente evitata.

- La funzione AUTO non effettua modifiche ai valori di default dei parametri sopradescritti, che devono essere impostati dall'installatore in base alle caratteristiche specifiche dell'anta.

- Nell'ingresso BAR sarà cablato in serie alla COSTA (o alle COSTE) anche un contatto NC che si apre ogniqualvolta si sblocca il motore o si toglie il carter. Quindi, in situazione di 1. centrale alimentata, 2. Motore fermo, 3. SWO e SWC non impegnati (cioè motore fuori dai finecorsa), se si attiva l'ingresso BAR e successivamente si riattiva (motore bloccato e carter inserito, pronto a ripartire), al successivo comando PP/OPEN/CLOSE (anche da radio) è necessario forzare una manovra lenta.

TABELLA 1	YAK 25 OTI			
PESO Kg	FSTO/FSTC Max	TBR Min	TSMO/TSMC Min	V m/1'
2500	45	1	20	10
2000	50	1	20	11
1500	60	2	20	14
1000	70	4	30	16
500	120	8	60	24

A seconda del modello di attuatore e del peso dell'anta, impostare il valore di velocità in apertura e chiusura (FSTO/FSTC), il valore minimo di frenatura TBR e il valore minimo di spazio di rallentamento TSMO/TSMC.

Ad ogni combinazione si ottiene il valore di velocità dell'anta (colonna V) espressa in metri/minuto.

Superare i valori consigliati può provocare danni e malfunzionamenti, il costruttore non si assume le responsabilità derivanti da un settaggio improprio dei valori FSTO/FSTC/TBR/TSMO/TSMC. I valori riportati sono indicativi e riferiti ad una installazione standard, l'installatore deve comunque verificare il rispetto dei limiti previsti dalle normative EN 12453, EN 12445).

## 14) AUTOSET

L'apprendimento della corsa è indispensabile per il corretto funzionamento dei rallentamenti, ed avviene sia utilizzando la funzione AUTO sopra descritta sia alla prima manovra completa (effettuata quindi senza interruzioni) da SWO a SWC (o viceversa).

Il motore parte in modalità LENTA alla ricerca di SWO, si ferma, poi inverte sempre in manovra LENTA per cercare SWC (determino la corsa). Poi prima manovra VELOCE da SWC a SWO (rampe, velocità, rallentamenti determinati dai parametri TSMo/TSMc/FSTo/FSTc/SLDo/SLDc impostate) e seconda manovra veloce da SWO a SWC.

Successivamente è tuttavia possibile modificare manualmente questi valori.

Se viene modificato manualmente un parametro che richiede una nuova acquisizione, la centrale eseguirà una manovra completa di apertura e chiusura sul display comparirà il messaggio "PRG". Al termine il funzionamento ritornerà normale.

Non è possibile effettuare l'autoset con la logica HTR:ON

## 15) MESSAGGI DI ERRORE

Di seguito sono elencati alcuni messaggi che vengono visualizzati dal display in caso di anomalie di funzionamento:

<i>Err</i>	Errore ingressi N.O. (autoset)	Se l'errore si presenta in fase di autoapprendimento controllare lo stato degli ingressi PP/PED/OPEN/CLOSE.
<i>Err 1</i>	Errore STOP (autoset)	Intervento di STOP durante autoset.
<i>Err 2</i>	Errore fotocellule (autoset)	Intervento di PHOTO/PHOTC durante autoset.
<i>Err 4</i>	Errore bordo sensibile (autoset)	Intervento BAR durante AUTOSET.
<i>Err 5</i>	Errore fototest	Verificare il funzionamento ed il corretto collegamento delle fotocellule.
<i>RRP</i>	Intervento amperometrica	Un ostacolo o un punto di attrito ha provocato l'intervento del sensore ampertometrico. Rimuovere l'ostacolo o verificare la corsa dell'anta.
<i>F01</i>		Il freno collegato assorbe troppo.
<i>F02</i>		Corto circuito sul motore. Verificare impedenza degli avvolgimenti e l'isolamento fra ciascuna fase del motore e la massa.
<i>F04</i>		All'accensione la tensione di bus non rientra nelle specifiche. Verificare la tensione di alimentazione, o la corretta selezione del motore secondo il menù <i>mot</i> .
<i>F05</i>		Rilevata sovratemperatura nella centrale.
<i>F06</i>		Superata soglia corrente istantanea. Sbloccare il motore e verificare che il pignone sia libero di girare. Contattare eventualmente l'assistenza tecnica.
<i>F07</i>		Superata soglia corrente ritardata. Sbloccare il motore e verificare che lungo tutta la corsa del cancello non ci siano carichi eccessivi (difficoltà nel movimento). Contattare eventualmente l'assistenza tecnica.
<i>F08</i>		Superata massima tensione ammessa sul bus di potenza. Verificare la tensione di alimentazione. Eseguire nell'ordine indicato le seguenti azioni: 1. Aumentare parametri <i>tDec</i> e <i>t5no/t5nc</i> , verificare arresti intermedi con comandi di <i>StoP/PP/Photo/bRr</i> , se si ripresenta il problema passare al punto seguente: 2. Aumentare parametro <i>tbr</i> , verificare arresti intermedi con comandi di <i>StoP/PP/Photo/bRr</i> , se si ripresenta il problema passare al punto seguente: 3. Collegare resistenza di frenatura, verificare arresti intermedi con comandi di <i>StoP/PP/Photo/bRr</i> , se si ripresenta il problema passare al punto seguente: 4. Diminuire i parametri <i>F5to/F5tc</i> , verificare arresti intermedi con comandi di <i>StoP/PP/Photo/bRr</i> .
<i>F09</i>		I valori impostati non sono corretti e l'anta procede oltre il finecorsa. Agire modificando, nell'ordine, i seguenti parametri: - <i>bLo / bLc</i> (diminuire) - <i>t5no / t5nc</i> (aumentare) - <i>SLdo / SLdc</i> (diminuire) - <i>F5to / F5tc</i> (diminuire)

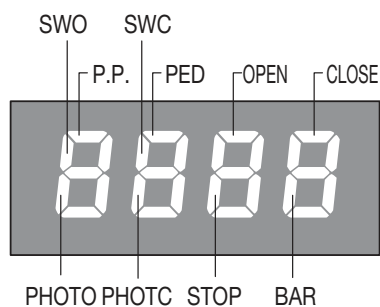
## 16) DISPLAY LCD

Nel caso sia necessario, è possibile ruotare di 180° la visualizzazione del display LCD:

- Togliere alimentazione di rete
  - Premere PG
  - Mantenendo premuto PG, ripristinare l'alimentazione di rete
  - Mantenere premuto PG (circa 5s) fino alla comparsa della versione software, ruotata di 180°.
- Procedere normalmente con la programmazione.

## 17) DIAGNOSTICA

Nel caso di anomalie di funzionamento è possibile visualizzare, nel display, lo stato di tutti gli ingressi (finecorsa, comando e sicurezza). Ad ogni ingresso è associato un segmento del display che in caso di attivazione si accende, secondo il seguente schema.



Gli ingressi N.C. sono rappresentati dai segmenti verticali. Gli ingressi N.O. sono rappresentati dai segmenti orizzontali.

LD1 LED: Presenza alimentazione di rete. (HV)

LD2 LED: PRESENZA + 5V (LV)

PHOTO: PHOT1/TST1

PHOTC: PHOT2/TST2

F4: Fusibile protezione linea alimentazione 15AT.

## 18) MANUTENZIONE

La seguente tabella serve per registrare gli interventi di manutenzione, miglioramento o riparazione effettuati dal tecnico specializzato.

Data .....	Firma Tecnico .....	Timbro
Descrizione intervento ..... .....		
Data .....	Firma Tecnico .....	Timbro
Descrizione intervento ..... .....		
Data .....	Firma Tecnico .....	Timbro
Descrizione intervento ..... .....		
Data .....	Firma Tecnico .....	Timbro
Descrizione intervento ..... .....		



**GENERAL INFORMATIONS**

The product shall not be used for purposes or in ways other than those for which the product is intended for and as described in this manual. Incorrect uses can damage the product and cause injuries and damages.  
The company shall not be deemed responsible for the non-compliance with a good manufacture technique of gates as well as for any deformation, which might occur during use.  
Keep this manual for further use.

**INSTALLER GUIDE**

This manual has been especially written to be use by qualified fitters.  
Installation must be carried out by qualified personnel (professional installer, according to EN 12635), in compliance with Good Practice and current code.  
Make sure that the structure of the gate is suitable for automation.  
The installer must supply all information on the automatic, manual and emergency operation of the automatic system and supply the end user with instructions for use.

**GENERAL WARNINGS**

Packaging must be kept out of reach of children, as it can be hazardous.  
For disposal, packaging must be divided the various types of waste (e.g. carton board, polystyrene) in compliance with regulations in force. Do not allow children to play with the fixed control devices of the product.  
Keep the remote controls out of reach of children.  
This product is not to be used by persons (including children) with reduced physical, sensory or mental capacity, or who are unfamiliar with such equipment, unless under the supervision of or following training by persons responsible for their safety.  
Apply all safety devices (photocells, safety edges, etc.) required to keep the area free of impact, crushing, dragging and shearing hazard. Bear in mind the standards and directives in force, Good Practice criteria, intended use, the installation environment, the operating logic of the system and forces generated by the automated system.  
Installation must be carried out using safety devices and controls that meet standards EN 12978 and EN 12453.  
Only use original accessories and spare parts, use of non-original spare parts will cause the warranty planned to cover the products to become null and void.  
All the mechanical and electrical parts composing automation must meet the requirements of the standards in force and outlined by CE marking.

**ELECTRICAL SAFETY**

An omnipolar switch/section switch with remote contact opening equal to, or higher than 3mm must be provided on the power supply mains. Make sure that before wiring an adequate differential switch and an overcurrent protection is provided.  
Pursuant to safety regulations in force, some types of installation require that the gate connection be earthed.  
During installation, maintenance and repair, cut off power supply before accessing to live parts.  
Also disconnect buffer batteries, if any are connected.  
The electrical installation and the operating logic must comply with the regulations in force.  
The leads fed with different voltages must be physically separate, or they must be suitably insulated with additional insulation of at least 1 mm. The leads must be secured with an additional fixture near the terminals.  
During installation, maintenance and repair, interrupt the power supply before opening the lid to access the electrical parts  
Check all the connections again before switching on the power.  
The unused N.C. inputs must be bridged.

**WASTE DISPOSAL**

As indicated by the symbol shown, it is forbidden to dispose this product as normal urban waste as some parts might be harmful for environment and human health, if they are disposed of incorrectly.  
Therefore, the device should be disposed in special collection platforms or given back to the reseller if a new and similar device is purchased.  
An incorrect disposal of the device will result in fines applied to the user, as provided for by regulations in force.

*Descriptions and figures in this manual are not binding.*

*While leaving the essential characteristics of the product unchanged, the manufacturer reserves the right to modify the same under the technical, design or commercial point of view without necessarily update this manual.*

**WARNING!****DISCONNECT  
MAIN SUPPLY****DO NOT TOUCH!**  
Risk Of Electric Shock**WAIT!****WARNING!**

The power unit uses high capacity capacitors that can be dangerous even in the absence of power from the mains.

It is essential to wait at least 60 seconds after disconnecting the power supply before accessing the unit.



# INDEX

1) GENERAL INFORMATION .....	25	9) CP.YAK 25 OTI CONTROL UNIT.....	26
2) TECHNICAL DATA .....	25	9.1) INPUT/OUTPUT FUNCTIONS .....	26
3) PRELIMINARY CHECKS .....	25	9.2) HOW TO CHECK CONNECTIONS .....	27
4) INSTALLATION.....	25	10) PROGRAMMING .....	27
4.1) OVERALL DIMENSIONS.....	25	11) TO ACCESS PROGRAMMING.....	27
4.2) FOUNDATION PLATE - DIMENSIONS.....	25	11.1) RUN SELF-LEARNING AND ANTI-CRUSHING DEVICE SETTING .....	27
4.3) INSTALLATION OF THE FOUNDATION PLATE (FIG. 3) .....	26	12) PARAMETERS, LOGIC AND SPECIAL FUNCTIONS .....	27
4.4) MOTOREDCER FIXING.....	26	13) HOW TO ADJUST SPEED AND BRAKING.....	30
4.5) HOW TO FIT THE RACK (FIG.5) .....	26	14) AUTOSET .....	31
5) MANUAL OPERATION (FIG. 8-9-10).....	26	15) ERROR MESSAGES .....	32
6) HOW TO POSITION THE LIMIT SWITCH BRACKETS.....	26	16) DISPLAY LCD .....	32
7) CONNECTION TO GROUND (EARTH) .....	26	17) DIAGNOSTICS .....	32
8) WIRE DIAGRAM .....	26	18) MAINTENANCE.....	33

## 1) GENERAL INFORMATION

Automation with 115 or 230Vac single-phase power supply for sliding gates for industrial use.

## 2) TECHNICAL DATA

	YAK 25 OTI
Mains power supply	230Vac 50/60Hz
Output Motor	230Vac Three-phase
Consumption	4,0 A*
Thrust	2500 N
Inverter	Yes
Operating jogging	Heavy duty
Protection level	IP44
Operating temperature	-20°C / +50°C
Gate max. weight	2500 kg
Rack module	M4 Z 18**
Opening speed	reg. 7-24 m/min
Noise level	<70 dB
Lubrication	OIL
Weight	31 kg
* RMS value	
** M6 Z13 (art. RI.P6 - opzional)	

## 3) PRELIMINARY CHECKS

For a good operation of the actuator, the gate/door to be automated shall feature the following characteristics:

- the guide track and related carriers should be adequately sized and subject to maintenance (in order to avert excessive friction during the gate sliding).
- the opening and closing stroke should be limited to a mechanical stop (according to the current safety regulation).

These preliminary checks are MANDATORY. It is expressly FORBIDDEN to use the YAK automatic system on doors and gates not in good conditions or that have not undergone a correct maintenance.

## 4) INSTALLATION

### 4.1) OVERALL DIMENSIONS

Figure 1 shows the overall dimensions of the gear motor, expressed in mm.

Given the remarkable weight of the actuator, the device should be handled by at least 2 persons.

If only the control unit is to be reached, it is sufficient to remove the 4 "A" screws by lifting the upper cover.

Loosen the 4 "B" screws (Fig. 1) and entirely remove the front side of the system. Now all elements of the systems can be accessed.

### 4.2) FOUNDATION PLATE - DIMENSIONS

Fig.2 shows the installation dimensions of the foundation plate, expressed in millimetres. Two holes have been drilled on the plate for the passage of cable. When the corrugated pipe is introduced, keep in mind that the hole to be used is the one shown in Figure 2 (ref. C).

If the rack is already installed, a fitting base, raised with respect to the floor, should be required. However, it is not advisable to lower the fitting surface.

If the rack used is the model RI.M4Z, the edge of the plate should lie perfectly parallel with respect to the door leaf and should be positioned at 33 mm.

If a different rack is used, find the correct distance by temporarily fitting it to the door/gate leaf, then place the gear motor and check that the pinion and the rack are geared together.

### 4.3) INSTALLATION OF THE FOUNDATION PLATE (FIG. 3)

Through 4 "T" screw anchors in steel (not supplied), firmly anchor the foundation plate to ground by means of 4 bolts "B" (not supplied). Use the foundation plate as drilling template.

To facilitate the fitting of bolts, 4 holes are provided on the plate (ref. F).

### 4.4) MOTOREDUCTER FIXING

Fix the geared motor to the plate by means of the 4 screws V (M10x70), with the relevant plain washers R and grover washers Z, as indicated in the figure 4. The threaded holes allow for the horizontal movement of the gear motor, which is required to gear/ungear the pinion to the rack.

### 4.5) HOW TO FIT THE RACK (FIG.5)

Temporarily fit the rack by using clamps, for example. Check that the system is perfectly flat, then fit the rack to the gate with various welding points of by using adequate screws.

Keep to the tooth pitch P, even from the rack spaces. To this purpose, it might be useful to match another piece of rack (Fig. 5 - Detail C).

Lastly fix the rack with screws V, making sure that, once the actuator is installed, around 2 mm backlash is left between the rack and the drive wheel (see Fig. 6).

## 5) MANUAL OPERATION (FIG. 8-9-10)

In the event of power failure or malfunction, to manually operate the gate proceed as follows:

- After inserting the customized key C, turn it anti-clockwise and pull the lever L.
- The geared motor is unlocked and the gate can be moved by hand.
- To return to the normal operating mode, close the lever L again and manually activate the gate until it is geared.

## 6) HOW TO POSITION THE LIMIT SWITCH BRACKETS

Manually open the gate, leaving 1 - 3 cm space, according to the weight of the gate, between the gate/door and the mechanical stopper A (Fig. 12).

Then fix the bracket of the limit switch S in order that the micro-switch F of the limit switch is kept pressed.

Repeat this operation with closed gate/door.

NOTE: The limit switch bracket should be positioned in order to allow that the gate/door stops its movement without hitting the mechanical stopper.

## 7) CONNECTION TO GROUND (EARTH)

As regards the COMPULSORY earthing, a special Faston 4-pin connector fitted onto the central support is supplied. Ground connections of the mains, the upper removable side and the lower side can be connected to this Faston.

To allow an easy removal of the sides, they are not supplied pre-cabled to the connector. The installer shall provide for their connection, by using the already equipped with Faston terminal.

As regards the ground connection of the power supply line refer to instructions in the control unit.

## 8) WIRE DIAGRAM

Figure 13 shows the cables to the preset for the installation of the gear motor and the main accessories.

Before introducing the cables, check the type of cabling required for the accessories actually used.

Key of components:

- 1 Gear motor with CP.YAK OTI built-in control unit.
- 2 Rack
- 3 Limit switch brackets
- 4 Photocells
- 5 Mechanical stoppers
- 6 Key selector or digital keypad
- 7 Flashing with integrated antenna .

## 9) CP.YAK 25 OTI CONTROL UNIT

### 9.1) INPUT/OUTPUT FUNCTIONS

Terminals	Function	Description
L-N-GND	Power supply	Power input of single-phase network. L: Phase - N: Neutral - GND: Engine housing earth connection. Please note that the ground must be connected as indicated in the diagram in Fig. 11.
U-V-W	Three-phase engine	U-V-W three-phase engine connection.
Lamp	Flashing	Flashing connection 230Vac 40W max or 115Vac 40W max (YAK 25 OTI 115).
24 Vdc	24 Vdc	Power supply output accessories 24Vdc/500mA max.
SCA	SCA	Voltage free N.O. contact for open gate light 24 Vac, 0.5 A max, configurable via the AUX Parameters
Phototest	Phototest	Phototest output for verified photocells, see figure 15
COM	Common	Common for all control inputs.
OPEN	Opens	OPEN button input (N.O. contact).
CLOSE	Closes	CLOSE button input (N.O. contact).
P.P.	Step-step	Step-step button input (N.O. contact)
PED	Pedestrian	Pedestrian button input (N.O. contact)
STOP	Stop	STOP button input (N.C. contact)
PHOTO	Opening photocell	Input for photocell active only in the opening phase
PHOTC	Closing photocell	Input for photocell active only in the closing phase
COM	Common	Common for limit switch.
SWC	Closing Limit Switch	CLOSING limit switch input (N.C. contact)
SWO	Opening Limit Switch	OPENING limit switch input (N.C. contact)

BAR	Sensing safety edge	Sensing edge contact input Resistive safety edge (8K2): JP1 "BAR" closed Mechanical safety edge (N.C.): JP1 "BAR" open The intervention of the safety edge stops the movement of the gate and reverses for approximately 3s.
RADIO	Radio receiver	Quick connector for external radio receiver mod. ONE.2WI, use in wiring supplied, see figure 18.
2CH	Second channel	N.O. output of the second radio channel of the radio receiver. (max 24Vac/dc 1A)
BRAKE	Brake Resistance	Input for braking current dissipation resistance
P3		Not used
COM1		Not used
J7		Not used
J8		Not used
SW1	Dip1, Dip2	Keep it ON
U1	CONFIGURATION MEMORY	E-Eprom extractable memory. it contains all the configurations of the unit (logical, parameters, etc.), excluding radio transmitters. In case of failure it is possible to extract the E-Eprom and insert it in a different unit, thus avoiding reprogramming.
LD1	High voltage Led	Led indicating HIGH VOLTAGE
LD2	Low voltage Led	Led indicating LOW VOLTAGE

## 9.2) HOW TO CHECK CONNECTIONS

- 1) Cut off power supply.
- 2) Manually release the door/gate and push it for about half stroke. Lock the door again.
- 3) Restore power supply.
- 4) Send a step-by-step command through push-button <-> on the control unit (LCD display off). To stop the door/gate press <-> once more.
- 5) The door/gate should open. If not, set the MINV logics to change the opening direction (default MINV=OFF) Engine installed to the left.

## 10) PROGRAMMING

The programming of the various functions of the control unit is carried out using the LCD display on the control unit and setting the desired values in the programming menus described below.

The parameters menu allows you to assign a numerical value to a function, in the same way as a regulating trimmer.

The logic menu allows you to activate or deactivate a function, in the same way as setting a dip-switch.

Other special functions follow the parameters and logic menus and may vary depending on the type of control unit or the software release.

## 11) TO ACCESS PROGRAMMING

- 1 - Press the button <PG>, the display goes to the first menu, Parameters "PAR".
- 2 - With the <+> or <-> button, select the menu you want.
- 3 - Press the button <PG>, the display shows the first function available on the menu.
- 4 - With the <+> or <-> button, select the function you want.
- 5 - Press the button <PG>, the display shows the value currently set for the function selected.
- 6 - With the <+> or <-> button, select the value you intend to assign to the function.
- 7 - Press the button <PG>, the display shows the signal "PRG" which indicates that programming has been completed.

### 11.1) RUN SELF-LEARNING AND ANTI-CRUSHING DEVICE SETTING

When operator assembly and wiring is completed, parameters and logic are programmed, self learning allows the operator to learn the stroke and torque. Enter menu Auto and press the button < PG >, PUSH will be displayed.

Press again the button < PG >: self-learning is beginning: PRG will be displayed, and the control panel completes some opening/closing cycles.

When the procedure is completed OK will be displayed.

This procedure can be followed from any position of the gate/door leaf and can be stopped at any moment by pressing keys <+> and <-> at the same time, or through the activation of STOP/PHOTO/PHOTC/PHA/BAR/PP/PED inputs.

If the procedure is not successful, the wording ERR appears. Check that no obstacles or frictions are present.

After the AUTOSET procedure it is necessary to check the value of the operating forces according to the European Standards EN12445 and EN12453.

If the value of the force is too high it is mandatory to install a safety edge which complies to the standard EN12978.

Check the value of the operative forces in accordance with EN12445 and EN12453 at the end of the autose phase. If the value of the force is too high install an edge compliant with EN12978.

#### Notes:

Pressing <-> with the display turned off means an impulse of P.P.

Simultaneously pressing <+> and <-> from inside a function menu allows you to return to the previous menu without making any changes.

Hold down the <+> key or the <-> key to accelerate the increase/decrease of the values.

After waiting 30s the control unit quits programming mode and switches off the display.

## 12) PARAMETERS, LOGIC AND SPECIAL FUNCTIONS

The tables below describe the individual functions available in the control unit.

PARAMETERS (PAR)			
MENU	FUNCTION	MIN-MAX-(Default)	MEMO
<b>t<sub>CA</sub></b>	Automatic closure time. It is activated only with "TCA" logics :ON At the end of the preset time, the control unit starts a new closing operation.	1-240-(40s)	
<b>t<sub>PEd</sub></b>	The passage left open by the door/gate leaf during the partial opening controlled by the pedestrian inoput, is adjusted. The value is expressed in percentage on the aggregate value of the stroke.	5-100-(20%)	

<b>tSNo</b>	It adjusts the duration of the OPENING slowdown phase. The value is expressed as a percentage of the total value of the stroke. See section "How to adjust speed and braking".	10-100-(20%)	
<b>tSnc</b>	It adjusts the duration of the CLOSING slowdown phase. The value is expressed as a percentage of the total value of the stroke. See section "How to adjust speed and braking".	10-100-(20%)	
<b>FSLo</b>	The opening and closing speed is adjusted. <b>IMPORTANT: Change the values of this parameter only by keeping to the weight limits shown in Table 1.</b> See section "How to adjust speed and braking".	20-120-(45)	
<b>FSLc</b>	The opening and closing speed is adjusted. <b>IMPORTANT: Change the values of this parameter only by keeping to the weight limits shown in Table 1.</b> See section "How to adjust speed and braking".	20-120-(45)	
<b>SLdo</b>	Speed during braking is adjusted. See section "How to adjust speed and braking".	10-40-(25)	
<b>SLdc</b>	Speed during braking is adjusted. See section "How to adjust speed and braking".	10-40-(25)	
<b>PNo</b>	The torque applied to motor 2 in the opening* phase is adjusted.	75-99-(85%)	
<b>Pnc</b>	The torque applied to motor 2 in the closing* phase is adjusted.	75-99-(85%)	
<b>SEAr</b>	The trigger time of the anti-crash device (Encoder) is adjusted during the normal speed phase*. 0:Off-99: maximum sensibility - 1: minimum sensitivity	75-99-(60%)	
<b>SEAr</b>	The trigger time of the anti-crash device (Encoder) is adjusted during the braking phase*. 0:Off-99: maximum sensibility - 1: minimum sensitivity	75-99-(60%)	
<b>bLo</b>	Stop space is adjusted after reaching the opening and closing limit switch. This value is expressed in centimetres. See section "How to adjust speed and braking".	1-10-(3)	
<b>bLc</b>	Stop space is adjusted after reaching the opening and closing limit switch. This value is expressed in centimetres. See section "How to adjust speed and braking".	1-10-(3)	
<b>tLS</b>	It is activated with AUX parameter only, preset to value 1. The activation time of the service light is adjusted.	1-240-(60s)	
<b>tAcc</b>	Ramp during acceleration. Value expressed in tenths of seconds. See section "How to adjust speed and braking".	1-25-(20)	
<b>tDec</b>	Ramp during deceleration.	50-99-(50)	
<b>tbr</b>	Emergency braking, after the activation of PHOT/BAR/STOP inputs; the value is expressed in tenths of seconds (for adjustment see table 1).	1-20-(4)	
<b>SP In</b>	It adjusts the reversal distance that the gate travels following the intervention of the sensing edge (SAFETY EDGE). During the reversal phase, further interventions of the sensing edge are ignored, the intervention of the sensing edge causes stopping. If during reversal (in the OPEN and CLOSE direction) a related photocell (PHOTO or PHOTC) is active, the parameter is ignored and the reversal space must be minimal (10 cm). The minimum value 1 equals approximately 20 cm, the maximum value 4 equals approximately 60 cm.	1-4 (2)	
<b>AUH</b>	It selects the operating mode of the SCA output: 0: SCA 1: Service light. The contact closes for the time preset with TLS parameter. The countdown starts at the inception of the opening operation. 2: Area light. The contact closes in the opening phase and remains closed for the entire TCA time. It opens only with closed door. See wiring shown in figure 17.	0-2-(0)	

### LOGIC (L00)

MENU	FUNCTION	ON-OFF-(Default)	MEMO
<b>tCA</b>	Enables or disables automatic closing On: automatic closing enabled Off: automatic closing disabled	(ON)	
<b>IBL</b>	Enables or disables multi-flat function. On: multi-flat function enabled. The step-by-step and pedestrian commands have no effect during the opening phase. Off: multi-flat function disabled.	(OFF)	

<b>lbcA</b>	During the TCA phase, the PP controls are enabled or disabled. On: PP controls are disabled. Off: PP controls are enabled.	(OFF)	
<b>Scl</b>	The rapid closure is enabled or disabled. It can be activated only if TCA:ON On: enabled rapid closure. With open gate, the photocell activation causes the automatic closure after 3 s. If the photocell is activated during the opening phase, the operation is completed and closure starts after 3s Off: disabled rapid closure.	(OFF)	
<b>PP</b>	The operating mode of "P.P. Push button" and of the transmitter are selected. On: Operation : OPEN > CLOSE > OPEN > Off: Operation: OPEN > STOP > CLOSE > STOP >	(OFF)	
<b>PrE</b>	Forewarning flashing light enabled or disabled. On: enabled forewarning flashing light. The flashing light is activated 3 s before the starting of the motor. Off: disabled forewarning flashing light.	(OFF)	
<b>htr</b>	The Service Man function is enabled or disabled. On: Service Man operation. The OPEN/CLOSE push buttons should be kept pressed for the entire operating time. Off: Automatic operation.	(OFF)	
<b>LtcA</b>	During the TCA time, the blinker is enabled or disabled. On: Enables blinker. Off: Disables blinker.	(OFF)	
<b>Pho1</b>	The PHOT O input is enabled or disabled in the opening phase. On: Photocell 1 activated only in the closing phase. Off: Photocell 1 activated in both opening and closing phases.	(OFF)	
<b>Pho2</b>	The PHOT C input is enabled or disabled in the opening phase. On: Photocell 1 activated only in the closing phase. Off: Photocell 1 activated in both opening and closing phases.	(OFF)	
<b>tSt1</b>	The check on the photocell connected to PHOTO input is activated or deactivated Before operation, the control unit checks the switching of the photocell contact. The test shall be carried out following any command (PP, OPEN, CLOSE, radio, TCA) with engine off before performing the manoeuvre (even partial manoeuvres). The test is not carried out when the engine already in motion must stop and then reverse following the BAR or PHOT intervention. If the checks are not successful, the door/gate will not move. On: activated check on photocell. Off: deactivated check on photocell.	(OFF)	
<b>tSt2</b>	As for TST1, but referred to PHOTC input	(OFF)	
<b>BAR</b>	It changes the mode of operation of the PHOTO inputs (photocell in OPEN) and BAR in case the sensitive safety edges are installed in the mobile opening and closing edges. On: The PHOTO input takes on a similar function to the BAR input but inverts the motion for the distance set with the SPIN parameter if the sensing edge to which it is connected is pressed during the opening phase (if the photocells in CLOSE are busy, it reverses for 10 cm). The safety edge connected to the BAR input is only active during the CLOSING phase. Off: The intervention of the sensing safety edge connected to the BAR input stops the movement of the gate and inverts the motion for the distance set with the SPIN parameter (if the photocell in the inversion direction is busy it reverses for 10cm) , both in OPENING and CLOSING. The PHOT OPEN input resumes the operation of the photocell active in opening.	(OFF)	
<b>nInu</b>	The opening direction of the motor is selected (see Fig. 4): On: Right side motor mount Off: Left side motor mount	(OFF)	
<b>horA</b>	Enable or disable the transition from Automatic to Man Present mode. The logic is associated with the state of the PED input. On: If at least one of the inputs: DAS, PHOTO or PHOTC remains active (open contact) for at least 10 seconds, regardless of the position of the door, the unit switches to Man Present mode (only the OPEN/ CLOSE/ SWO/ SWC inputs are active), after activating the PED command. For further safety purposes, it is necessary that during the OPEN/CLOSE command, the PED input is closed. Use an N.O. key for this function, with automatic release. Off: Automatic switch disabled. The logic also works with PHOTOTEST enabled. (OFF)	(OFF)	

#### NUMBER OF CYCLES (nInA)

The number of cycles (open+close) completed by the system is displayed.  
When the push-button <PG> is pressed once, the first 4 digits are displayed, if the push-button is pressed once more, the last 4 digits are displayed.  
E.g. <PG> 0012 >>> <PG> 3456: 123.456 cycles were performed.

## MAINTENANCE (M<sub>RC</sub>)

This function allows to activate the indication of maintenance required after a certain number of operations, preset by the installer.

To activate and select the number of operations, proceed as follows:

Press the <PG> button, OFF is displayed, indicating that the function is disabled (default).

Select one of the numbers shown (from OFF to 100) by using the <+> and <-> keys. The figures express the value of hundreds of cycles (e.g.: the number 50 means 5000 operations).

Press OK to activate the function. The PROG message is displayed.

When the flashing light flashes for around 10 sec at end of operation, this means that maintenance operations are needed.

## RESET (R<sub>ES</sub>)

RESET of the control unit. WARNING: Returns the control unit to the default values.

When the <PG> push-button is pressed once, the RES wording begins to flash, if the push-button <PG> is pressed once more, the control unit is reset.

Note: neither the transmitter codes nor the position and stroked of the gate leaf will be erased from the receiver.

## AUTOSET (A<sub>UTO</sub>)

The automatic system stroke is self learned. See section "STROKE SELF-LEARNING"

## PASSWORD (C<sub>OD</sub>E)

It allows to type in an access protection code to the programming of the control unit.

A four-character alphanumeric code can be typed in by using the numbers from 0 to 9 and the letters A-B-C-D-E-F.

The default value is 0000 (four zeros) and shows the absence of a protection code.

While typing in the code, this operation can be cancelled at any moment by pressing keys + and - simultaneously. Once the password is typed in, it is possible to act on the control unit by entering and exiting the programming mode for around 10 minutes in order to allow adjustments and tests on functions.

By replacing the 0000 code with any other code, the protection of the control unit is enabled, thus preventing the access to any other menu. If a protection code is to be typed in, proceed as follows:

- select the Code menu and press OK.
  - the code 0000 is shown, also in the case a protection code has been previously typed in.
  - the value of the flashing character can be changed with keys + and -.
  - press OK to confirm the flashing character, then confirm the following one.
  - after typing in the 4 characters, a confirmation message "CONF" appears.
  - after a few seconds, the code 0000 appears again
  - the previously stored protection code must be reconfirmed in order to avoid any accidental typing in.
- If the code corresponds to the previous one, a confirmation message "OK" appears.

The control unit automatically exits the programming phase. To gain access to the Menus again, the stored protection code must be typed in.

**IMPORTANT: TAKE NOTE of the protection code and KEEP IT IN A SAFE PLACE for future maintenance operations. To remove the code from a protected control unit, enter the programming mode with the password and reset the code to the 0000 default value.**

**IF YOU LOOSE THE CODE, PLEASE CONTACT THE AUTHORISED SERVICE CENTER FOR THE TOTAL RESET OF THE CONTROL UNIT.**

## ENGINE TYPE SELECTION (M<sub>OT</sub>)

It allows for selecting the configuration of the unit for the type of engine used.

Normally the correct value is factory preset and does not need any intervention on the part of the installer.

Only in case of replacement of the unit, it is necessary to set the correct value, each digit corresponding to a given engine model, as per the list below.

**0: YAK25/BISON35**

**1: BULL 15 OMI 230Vac**

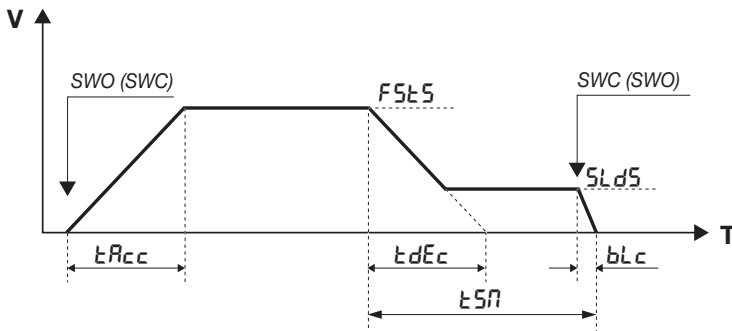
**2: BULL 15 OMAI 115Vac**

**3: NOT USED**

The display always shows the abbreviation MOT followed by the engine number currently set (example MOT.1, MOT.2).

## 13) HOW TO ADJUST SPEED AND BRAKING

The door/gate stroke is shown in the following scheme:



The V axis is the gate/door speed, T axis is the time required by the door/gate to move from a limit switch to the other. The parameters govern both the opening and the closing phases.



At gate/door stopped on any SWO (SWC) limit switch, when a control key is pressed the gate/good starts moving and reaches the standard operating speed, which can be adjusted by FSTSO/FSTSC parameter.

The TACC time sets how rapidly the gate/door should reach the standard speed.

Before meeting the SWX (SWO) stop limit switch, braking preset by TSM time will start.

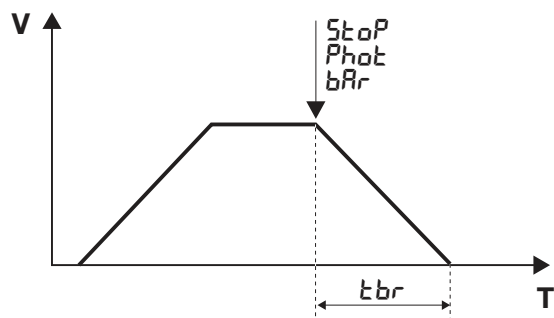
Braking leads the gate/door from standard speed (FSTSO/FSTSC) to braking speed, adjusted by SLDS parameter.

The TDEC time sets how rapidly the gate/door should reach the braking speed.

The TDEC time is theoretical by reason of the fact that as soon as the speed reaches the value preset by SLDS, braking at constant speed starts until reaching the SWC (SWO) limit switch.

Once the limit switch is reached, the gate/door continues its movement for a period of time adjusted by BLC parameter, until entire stop.

The following diagram graphically represents the stroke of the gate in case of intervention of a safety input (STOP/PHOT/BAR):



The intervention of the safety input causes an immediate slowing of the gate, the time in which the gate switches from standard speed to a complete stop is adjustable through the TBR value and must respect the values indicated in Table 1.

#### IMPORTANT:

- For the correct operation of parameters it is mandatory that the AUTOSET be carried out correctly (see STROKE LEARNING).
- If the FSTO(FSTC) speed is increased, TSMo(TSMc), TACC and TDEC values must be increased proportionally in order to avert any mechanical stress to the gear motor.
- The TBR value must be set according to those indicated in table 1, setting a TBR that is too short on a gate with strong inertia may damage the automation. A TSMo (TSMc) value, which is too short, combined with a TDEC value, which is too high, might result in the cancellation of the SLDo (SLDc) braking phase due to the gate leaf friction and the triggering of the limit switches when the speed is still high. This situation must be absolutely avoided.
- The AUTO function does not change the default values of the above-mentioned parameters. The latter must be preset by the installer according to the gate/door specifications.
- An NC contact that opens whenever the engine is unlocked or the casing is removed will also be serially wired in the BAR input with the SAFETY EDGE (or the SAFETY EDGES). Thus, in situation 1. unit powered, 2. Engine stopped, 3. SWO and SWC not engaged (i.e. engine out of limit switches), if the BAR input is activated and then reactivated (engine locked and carter inserted, ready to restart), upon the subsequent PP/OPEN/CLOSE command (also by radio) it is necessary to force a slow manoeuvre.

TABLE 1	YAK 25 OTI			
WEIGHT Kg	FSTO/FSTC Max	TBR Min	TSMO/TSMC Min	V m/1'
2500	45	1	20	10
2000	50	1	20	11
1500	60	2	20	14
1000	70	4	30	16
500	120	8	60	24

Depending on the actuator model and the weight of the gate, set the speed value in opening and closing (FSTO/FSTC), the minimum value of the TBR braking and the minimum value of the TSMO/TSMC slowdown distance.

At each combination we obtain the value of the speed of the gate (Column V) expressed in meters/minute.

Exceeding the recommended values may cause damage and malfunction, the manufacturer does not assume any responsibility arising from improper FSTO/FSTC/TBR/TSMO/TSMC value settings.

The values reported are indicative and referred to a standard installation, the installer must nevertheless ensure compliance with the limits set by the EN 12453, EN 12445 standards.

## 14) AUTOSET

For a correct operation of braking it is essential that the stroke is memorised. This can be performed either using the above described AUTO function or when the first operation is completed (then carried out without interruptions) from SWO to SWC (or viceversa).

The engine starts in SLOW mode to search for SWO, it stops, then reverses still in SLOW manoeuvre to search for SWC (determining the stroke). Then first FAST manoeuvre from SWC to SWO (ramps, speed, slowdowns determined by the TSMo/TSMc/FSTo/FSTc/SLDo/SLDc parameters set) and second fast manoeuvre from SWO to SWC.

However, these values can be manually modified at a second time.

If you manually change a parameter that requires a new acquisition, the unit will perform a complete opening and closing manoeuvre, the message "PRG" will be displayed. At the end the operation will return to normal.

It is not possible to carry out the autosest with logic HTR:ON

## 15) ERROR MESSAGES

Some messages that are displayed in the event of malfunctions are shown hereunder:

<i>Err</i>	Error N.O inputs (autoset)	If the error occurs during self-learning, check the PP/PED/OPEN/CLOSE inputs.
<i>Err 1</i>	STOP error (autoset)	STOP intervention during the autoset.
<i>Err 2</i>	Error, photocells (Autotest)	PHOTO/PHOTC intervention during the autoset.
<i>Err 4</i>	Error, sensitive edge (autoset)	BAR intervention during autoset.
<i>Err 5</i>	Error, phototest	Check the operation and correct connection of the photocells.
<i>RNP</i>	Triggering of the amperometric sensor	An obstacle or a point of friction has caused the triggering of the amperometric sensor. Remove the obstacle or check the door stroke.
<i>F01</i>		The brake connected absorbs too much.
<i>F02</i>		Short circuit on the engine. Check the impedance of the windings and the insulation between each phase of the motor and the ground.
<i>F04</i>		At power-on the bus voltage is not within the specifications. Check the supply voltage, or the correct selection of the engine according to the menu Mot.
<i>F05</i>		Over temperature detected in the unit.
<i>F06</i>		Instantaneous current threshold exceeded. Unlock the engine and check that the pinion is free to turn. If necessary, contact technical assistance.
<i>F07</i>		Instantaneous current threshold exceeded. Unlock the engine and verify that there are no excessive loads (difficulty moving) along the entire travel of the gate. If necessary, contact technical assistance.
<i>F08</i>		Exceeded maximum allowed voltage on the power bus. Check the supply voltage. Carry out the following actions in the order indicated: 1. Increase TDEC and TSMO/TSMC parameters, check intermediate stops with STOP/PP/PHOT/BAR commands, if the problem recurs, go to the following point: 2. Increase parameter TBR, check intermediate stops with STOP/PP/PHOT/BAR commands, if the problem recurs go to the following point: 3. Connect braking resistance, check intermediate stops with STOP/PP/PHOT/BAR commands, if the problem recurs go to the following point: 4. Decrease the parameters FSTO/FSTC, check intermediate stops with STOP/PP/PHOT/BAR commands.
<i>F09</i>		The values set are incorrect and the gate goes past the limit switch. Act by modifying the following parameters in order: - <i>bLc</i> / <i>bLc</i> (decrease) - <i>t5na</i> / <i>t5nc</i> (increase) - <i>SLda</i> / <i>SLdc</i> (decrease) - <i>F5ta</i> / <i>F5tc</i> (decrease)

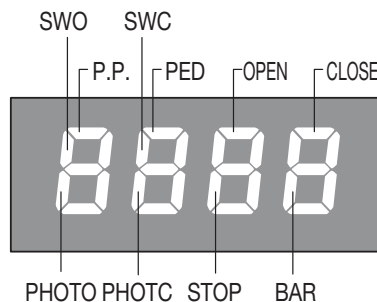
## 16) DISPLAY LCD

The LCD display can be turned by 180°.

- Cut off mains power supply
- Press PG
- While keeping PG pressed, reset the mains power supply
- Keep PG pressed (around 5 sec) until the software version appears, turned by 180°.  
Normally proceed with programming.

## 17) DIAGNOSTICS

In the event of operating anomalies the status of all inputs (stop command and safety) can be displayed. One segment of the display is linked to each input. In the event of failure it switches on according to the following scheme.



LD1 LED: Mains power present. (HV)

LD2 LED: PRESENT + 5V (LV)

PHOTO: PHOT1/TST1

PHOTC: PHOT2/TST2

F4: Power supply line protection fuse 15AT.



## 18) MAINTENANCE

The following table is used to record maintenance operations, improvement or repair works carried out by the expert engineer.

Date _____	Engineer's Signature _____	Stamp
Description of operation ----- -----		
Date _____	Engineer's Signature _____	Stamp
Description of operation ----- -----		
Date _____	Engineer's Signature _____	Stamp
Description of operation ----- -----		
Date _____	Engineer's Signature _____	Stamp
Description of operation ----- -----		

**ALLGEMEINE INFORMATIONEN**

Das Produkt darf nicht für andere Zwecke oder auf andere Weise verwendet werden, als in der vorliegenden Anleitung beschrieben. Ein ungeeigneter Gebrauch kann das Produkt beschädigen und eine Gefahr für Personen und Sachen darstellen.

Wir übernehmen keinerlei Haftung für Schäden, die sich aus einer unsachgerechten Montage der Tore und aus daraus folgenden Verformungen ergeben können.

Bewahren Sie dieses Handbuch für Nachschlagzwecke auf.

**ERRICHTER GUIDE**

Dieses Handbuch ist ausschließlich qualifiziertem Personal für die Installation und Wartung von automatischen Öffnungsvorrichtungen bestimmt. Die Installation muss von Fachpersonal (professioneller Installateur gemäß EN12635) unter Beachtung der Regeln der guten Technik sowie der geltenden Normen vorgenommen werden.

Prüfen, dass die Struktur des Tors so ist, dass es automatisiert werden kann.

Der Installateur hat dem Benutzer alle Informationen über den automatischen, manuellen Betrieb sowie den Not-Betrieb der Automatik zusammen mit der Bedienungsanleitung zu liefern.

**HINWEISE**

Das Verpackungsmaterial fern von Kindern halten, da es eine potentielle Gefahr darstellt.

Das Verpackungsmaterial nicht ins Freie werfen, sondern je nach Sorte (z.B. Pappe, Polystyrol) und laut den örtlich geltenden Vorschriften entsorgen.

Erlauben Sie es Kindern nicht, mit den Steuervorrichtungen dieses Produkts zu spielen.

Halten Sie die Fernbedienungen von Kindern fern.

Dieses Produkt eignet sich nicht für den Gebrauch durch Personen (einschließlich Kindern) mit eingeschränkten körperlichen, sensorischen oder geistigen Fähigkeiten oder ohne die nötigen Kenntnisse, es sei denn, sie werden von für ihre Sicherheit verantwortlichen Personen beaufsichtigt oder angeleitet.

Wenden Sie alle Sicherheitsvorrichtungen (Fotozellen, Sensoren usw.) an, die zum Schutz des Gefahrenbereiches gegen Aufprall, Quetschung, Erfassung und Abtrennung von Gliedmaßen erforderlich sind.

Berücksichtigen Sie die geltenden Normen und Richtlinien, die Regeln der guten Technik, die Einsatzweise, die Installationsumgebung, die Betriebsweise sowie die vom System entwickelten Kräfte.

Die Installation muss unter Verwedung von Sicherheits- und Steuerungsvorrichtungen vorgenommen werden, die der Norm EN 12978 und EN 12453 entsprechen.

Verwenden Sie ausschließlich Originalzubehör und Originalersatzteile, die Verwendung von nicht originalen Teilen zieht einen Verfall der vom Garantiezertifikat vorgesehenen Gewährleistungen nach sich.

Alle mechanischen und elektrischen Teile der Automatisierung müssen den Vorgaben der gültigen Normen entsprechen und mit der CE-Kennzeichnung versehen sein.

**ELEKTRISCHE SICHERHEIT**

Das Stromnetz muss mit einem allpoligen Schalter bzw.

Trennschalter ausgestattet sein, dessen Kontakte einen Öffnungsabstand gleich oder größer als 3 aufweisen.

Kontrollieren, ob der elektrischen Anlage ein geeigneter Differentialschalter und ein Überspannungsschutzschalter vorgeschaltet sind.

Einige Installationstypologien verlangen den Anschluss des Flügels an eine Erdungsanlage laut den geltenden Sicherheitsnormen.

Während der Installation, der Wartung und der Reparatur, die Anlage stromlos machen bevor an den elektrischen Teilen gearbeitet wird.

Klemmen Sie falls vorhanden auch die eventuellen Pufferbatterien ab.

Die elektrische Installation und die Betriebslogik müssen den geltenden Vorschriften entsprechen.

Die Leiter die mit unterschiedlichen Spannungen gespeist werden, müssen physisch getrennt oder sachgerecht mit einer zusätzlichen Isolierung von mindestens 1 mm isoliert werden.

Die Leiter müssen in der Nähe der Klemmen zusätzlich befestigt werden.

Während der Installation, der Wartung und der Reparatur, die Anlage stromlos machen bevor an den elektrischen Teilen gearbeitet wird.

Alle Anschlüsse nochmals prüfen, bevor die Zentrale mit Strom versorgt wird.

Die nicht verwendeten N.C. Eingänge müssen überbrückt werden.

**ENTSORGUNG**

Das seitlich abgebildete Symbol weist darauf hin, dass das Produkt nicht als Hausmüll entsorgt werden darf, da einige Bestandteile für die Umwelt und die menschliche Gesundheit gefährlich sind.

Das Gerät muss daher zu einer zugelassenen Entsorgungsstelle gebracht oder einem Händler beim Kauf eines neuen Geräts zurückerstattet werden.

Eine nicht ordnungsgemäße Entsorgung ist laut Gesetz strafbar.

Die in diesem Handbuch enthaltenen Beschreibungen und Abbildungen sind nicht verbindlich.

Ausgenommen der Haupteigenschaften des Produkts, behält sich der Hersteller das Recht vor eventuelle technische, konstruktive oder kommerzielle Änderungen vorzunehmen ohne dass er vorliegende Veröffentlichung auf den letzten Stand bringen muss.

**WARNING!****DISCONNECT  
MAIN SUPPLY****DO NOT TOUCH!**  
Risk Of Electric Shock**WAIT!****ACHTUNG!**

Das Steuergerät verwendet Hochleistungs-Kondensatoren, was bei fehlender Stromversorgung gefährlich sein kann.

Es muss mindestens 60 Sekunden gewartet werden, nachdem die Stromversorgung getrennt wurde, bevor auf das Steuergerät zugegriffen wird.

# INHALT

1) ALLGEMEINE INFORMATIONEN .....	35	9) STEUEREINHEIT CP.YAK 25 OTI.....	36
2) TECHNISCHE DATEN .....	35	9.1) FUNKTIONEN DER EIN-/AUSGÄNGE.....	36
3) VORBEREITENDE PRÜFUNGEN .....	35	9.2) ANSCHLÜSSE ÜBERPRÜFEN .....	37
4) INSTALLATION .....	35	10) PROGRAMMIERUNG .....	37
4.1) MASSE .....	35	11) FÜR DEN ZUGRIFF AUF DIE PROGRAMMIERUNG: .....	37
4.2) FUNDAMENTPLATTE - MASSE.....	35	11.1) SELBSTLERNFUNKTION FÜR MASSE UND EICHUNG DER QUETSC..	37
4.3) VERLEGUNG DER FUNDAMENTPLATTE (ABB. 3) .....	36	12) PARAMETER, LOGIKEN UND SONDERFUNKTIONEN .....	38
4.4) BEFESTIGUNG DES GETRIEBEMOTORS .....	36	13) EINSTELLUNG DER GESCHWINDIGKEIT UND DER GESCHWINDIGKEITSAB 41	
4.5) ZAHNSTANGE BEFESTIGEN (ABB. 5) .....	36	14) AUTOSET .....	42
5) MANUELLE STEUERUNG (ABB. 8-9-10) .....	36	15) FEHLERMELDUNGEN.....	42
6) POSITION DER ENDSCHALTERBÜGEL.....	36	16) LCD DISPLAY .....	42
7) ERDUNG .....	36	17) DIAGNOSE .....	43
8) ELEKTRISCHE ANSCHLÜSSE.....	36	18) WARTUNG .....	43

## 1) ALLGEMEINE INFORMATIONEN

Automatik mit einphasiger Speisung 115 oder 230Vac für Schiebetore von Industriegebäuden.

## 2) TECHNISCHE DATEN

	YAK 25 OTI
Motorenspeisung	230Vac 50/60Hz
Motorausgang	230Vac 3-Phasen
Stromaufnahme	4,0 A*
Druck	2500 N
Inverter	Ja
Intermittierender Betrieb	intensiver Gebrauch
Schutzklasse	IP44
Betriebstemperatur	-20°C / +50°C
Max. Torgewicht	2500 kg
Zahnstangenmodul	M4 Z 18**
Öffnungsgeschwindigkeit	reg. 7-24 m/min
Geräuschpegel	<70 dB
Schmierung	ÖL
Gewicht	31 kg
* RMS wert	
** M6 Z13 (art. RI.P6 - opzional)	

## 3) VORBEREITENDE PRÜFUNGEN

Für den einwandfreien Betrieb der stellantrieb, muss das Tor nachstehende Eigenschaften aufweisen:

- Schiene und Räder müssen entsprechend dimensioniert sein und gewartet werden (um eine übermäßige Reibung beim Gleiten des Schiebetors zu vermeiden).
  - Die Öffnungsweite und das Schließen muss durch einen mechanischen Endanschlag begrenzt werden (laut den geltenden Sicherheitsvorschriften).
- Diese vorbereitenden Prüfungen sind VORSCHRIFT. Es ist strengstens verboten die Automatik YAK an Tore zu montieren, die sich in einem verfallenen Zustand befinden oder eine mangelhafte Wartung aufweisen.

## 4) INSTALLATION

### 4.1) MASSE

In der Abbildung 1 sind die Außenmaße des Getriebemotors in mm angegeben.

Da der Aktor sehr schwer ist, sollte er von mindestens zwei Personen transportiert werden.

Soll nur die Steuereinheit zugänglich gemacht werden, genügt es die vier Schrauben „A“ abzuschrauben und das Oberteil des Schutzkastens zu entfernen. Durch Abschrauben der vier Schrauben „B“ (Abb. 1) kann der Schutzkasten abgenommen werden. Dadurch werden alle Bestandteile der Automatik zugänglich.

### 4.2) FUNDAMENTPLATTE - MASSE

In der Abbildung 2 sind die Installationsmaße der Fundamentplatte in mm angegeben. Die Platte ist mit zwei Löchern für den Kabeldurchgang versehen. Bei der Verlegung des Wellrohrs berücksichtigen Sie bitte das zu verwendende Loch, wie aus Abb. 2 (Ref. C) ersichtlich.

Sollte eine Zahnstange schon vorhanden sein, könnte die Vorbereitung einer überhöhten Grundlage erforderlich sein. Ein Senken der Befestigungsfläche ist dagegen nicht zu empfehlen.

Das Plattenprofil muss genau parallel, in einem Abstand von 33 mm zum Flügel liegen, wenn die verwendete Zahnstange des Typs RI.M4Z ist.

Wenn eine andere Zahnstange verwendet wird, den richtigen Abstand finden und die Zahnstange provisorisch am Flügel befestigen bzw. den Getriebemotor installieren und das Eingreifen von Ritzel und Zahnstange prüfen.

### 4.3) VERLEGUNG DER FUNDAMENTPLATTE (ABB. 3)

Mit 4 T-förmigen Spreizdübeln aus Stahl (gehören nicht zum Lieferumfang) die Fundamentplatte am Boden fest verankern und dazu 4 Mutterschrauben „B“ (gehören nicht zum Lieferumfang) verwenden und die Fundamentplatte als Schablone für die Löcher benutzen. Die Platte ist zur Befestigung mit 4 Löchern versehen (Ref. F).

### 4.4) BEFESTIGUNG DES GETRIEBEMOTORS

Den Antrieb an die Platte mit den 4 V-Schrauben (M10x70) und den flachen und gerändelten Unterlegscheiben R bzw. Z, wie in der Abbildung gezeigt 4, befestigen. Die Langlöcher gestatten es, den Getriebemotor horizontal zu bewegen, um das Ritzel in die Zahnstange einzusetzen oder abzunehmen.

### 4.5) ZAHNSTANGE BEFESTIGEN (ABB. 5)

Die Distanzstücke D am Tor anschweißen oder festschrauben und dabei die Maße in Abbildung 2 berücksichtigen. Den Zahnschritt P auch zwischen dem einen und anderen Zahnstangenabschnitt beachten. Zu diesem Zweck kann es von Vorteil sein, ein weiteres Zahnstangenstück zu verwenden (Abb. 5 - Einzelheit C).

Schließlich die Zahnstange mit den Schrauben V befestigen und nach der Installation des Aktors darauf achten, dass noch 2 mm Spiel zwischen der Zahnstange und den Schlepprollen (siehe Abb. 6) übrig bleibt. Dazu die Ösen an der Zahnstange verwenden.

## 5) MANUELLE STEUERUNG (ABB. 8-9-10)

Bei einem Stromausfall oder im Falle einer Störung, kann der Flügel folgendermaßen manuell gesteuert werden:

- Den personalisierten Schlüssel C in den Sitz stecken und gegen den Uhrzeigersinn drehen und Hebel L ziehen.
- Der Getriebemotor wird dadurch entschert und der Flügel kann von Hand bewegt werden.
- Um den normalen Betrieb wieder herzustellen, den Hebel L wieder schließen und das Tor von Hand bewegen bis das Einrasten erfolgt.

## 6) POSITION DER ENDSCHALTERBÜGEL

Das Tor von Hand öffnen und ein Licht von 1 bis 3 cm je nach Torgewicht zwischen dem Tor und dem mechanischen Anschlag A frei lassen (Abbildung 12). Den Bügel des Endschalters S so befestigen, dass der Mikroschalter des Endschalters F gedrückt bleibt.

Den Vorgang bei geschlossenem Tor wiederholen.

N.B.: Der Bügel des Endschalters muss so positioniert sein, dass das Tor anhalten kann ohne den mechanischen Endanschlag zu berühren.

## 7) ERDUNG

Für die VORGESCHRIEBENE Erdung ist ein spezieller Verbinder für vier Klemmen Faston vorgesehen, der an der zentralen Halterung befestigt ist und an den die Erdung der Einheit, des Netzes, des oberen und des unteren Kastens angeschlossen werden muss.

Um die Kästen leichter abnehmen zu können, sind sie nicht vorverkabelt. Der Installateur hat für den Anschluss über die Faston-Verbinder zu sorgen. Für den Erdungsanschluss beziehen Sie sich bitte auf die Anweisungen der Steuereinheit.

## 8) ELEKTRISCHE ANSCHLÜSSE

Die Abb. 13 zeigt die Verkabelungen wie sie für die Installation des Getriebemotors und der wichtigsten Bestanteile benötigt werden. Bevor die Kabel durchgezogen werden, kontrollieren Sie bitte, ob der Kabeltyp für das verwendete Zubehör geeignet ist.

Erläuterung der Komponenten:

- 1 Getriebemotor mit eingebauter Einheit CP.YAK OTI
- 2 Zahnstange
- 3 Bügel der Endschalter
- 4 Fotozellen
- 5 Mechanische Endanschläge
- 6 Schlüsselwähler oder digitale Tastatur
- 7 Blinkleuchte mit integrierter Antenne.

## 9) STEUERINHEIT CP.YAK 25 OTI

### 9.1) FUNKTIONEN DER EIN-/AUSGÄNGE

Klemmen	Funktion	Beschreibung
L-N-GND	Stromversorgung	Eingang einphasige Speisung. L: Phase - N: Nulleiter - GND: Erdungsanschluss Motorgehäuse Hinweis: der Erdungsanschluss wird durchgeführt, wie angegeben in dem Schema in Abb. 11.
U-V-W	Drehstrommotor	Anschluss Drehstrommotor U-V-W.
Lampe	Blinkleuchte	Anschluss Blinkleuchte 230Vac 40W max oder 115Vac 40W max (YAK 25 OTI 115).
24 Vdc	24 Vdc	Ausgang Speisung Zubehör 24Vdc/500mA max.
SCA	SCA	Reiner Kontakt N.O. für Meldeleuchte Tor offen 24 Vac 0.5 A max, konfigurierbar über AUX Parameter
Phototest	Photo Test	Ausgang Photo Test für überprüfte Fotozellen, siehe Abbildung 15.
COM	Gemein	Gemein für alle Steuerungseingänge.
OPEN	Öffnen	Eingang Taste ÖFFNEN (Kontakt N.O.)
CLOSE	Schließen	Eingang Taste SCHLIESSEN (Kontakt N.O.)
P.P.	Schritt-Schritt	Eingang Taste Schritt-Schritt (Kontakt N.O.)
PED	Fußgänger	Eingang Taste FUSSGÄNGER (Kontakt N.O.)
STOP	Stopp	Eingang Taste STOP (Kontakt N.C.)
PHOTO	Fotozelle Öffnung	Eingang für aktive Fotozelle nur während Öffnung
PHOTC	Fotozelle Schließung	Eingang für aktive Fotozelle nur während Schließung
COM	Gemein	Gemein für Endschalter
SWC	Endschalter Schließen	Eingang Endschalter SCHLIESSEN (Kontakt N.C.)
SWO	Endschalter Öffnen	Eingang Endschalter ÖFFNEN (Kontakt N.C.)

BAR	Näherungsflanke der Sicherheit	Eingang Kontakt Näherungsflanke Widerstandsfähige Flanke (8K2): JP1 "BAR" geschlossen Mechanische Flanke (N.C.): JP1 "BAR" geöffnet Das Einschalten der Flanke hält die Bewegung des Flügels an und schaltet ca. 3 sec. lang um.
RADIO	Funkempfänger	Steckverbinder für externen Funkempfänger Mod. ONE.2W1, in mitgelieferter Verkabelung verwenden, siehe Abbildung 18.
2CH	Zweiter Funkkanal	Ausgang N.O. des zweiten Funkkanals des Funkempfängers. (max 24Vac/dc 1A)
BRAKE	Bremswiderstand	Eingang für Widerstand der Verlustleistung der Bremsung
P3		Nicht verwendet
COM1		Nicht verwendet
J7		Nicht verwendet
J8		Nicht verwendet
SW1	Dip1, Dip2	Auf ON behalten
U1	SPEICHER DER KONFIGURATION	Speicher E-Eprom herausnehmbar. Enthält alle Konfigurationen der Steuereinheit (Logiken, Parameter, usw.) ausgeschlossen den Sendergeräten. Bei Störung kann die E-Eprom heraus genommen werden und in eine andere Steuereinheit eingesetzt werden, somit wird die Neuprogrammierung verhindert.
LD1	LED Hochspannung	LED zur Anzeige von HOCHSPANNUNG
LD2	LED Niederspannung	LED zur Anzeige von NIEDERSPANNUNG

## 9.2) ANSCHLÜSSE ÜBERPRÜFEN

- 1) Stromversorgung abtrennen.
- 2) Von Hand die Flügel entschirmen, auf halben Hub bringen und wieder blockieren.
- 3) Stromversorgung wieder herstellen.
- 4) Eine Schritt-Schritt-Steuerung über die Taste <-> an der Steuereinheit (bei ausgeschaltetem LCD) geben, um den Flügel anzuhalten und die Taste <-> nochmals drücken.
- 5) Der Flügel muss sich nun öffnen, anderenfalls die Logik MINV verwenden, um die Öffnungsrichtung umzukehren (Default MINV=OFF) Motor links installiert.

## 10) PROGRAMMIERUNG

Die Programmierung der verschiedenen Funktionen der Steuerzentrale erfolgt über das LCD-Display an der Zentrale selbst, indem die gewünschten Werte in den nachstehend beschriebenen Programmierungs-Menüs eingegeben werden. Das Parameter-Menü ermöglicht die Eingabe eines numerischen Werts mit einer Funktion, analog wie ein Regeltrimmer.

Das Logik-Menü ermöglicht das Aktivieren oder Deaktivieren einer Funktion, analog zum Einstellen eines Dip-Switch. Andere Sonderfunktionen folgen dem Parameter- und Logik-Menü und können je nach Typ der Steuerzentrale oder der Software-Version variieren.

### 11) FÜR DEN ZUGRIFF AUF DIE PROGRAMMIERUNG:

- 1 - Die Taste <PG> drücken, das Display stellt sich auf das erste Parameter-Menü "PAR".
- 2 - Mit der Taste <+> oder <-> das gewünschte Menü selektieren.
- 3 - Die Taste <PG> drücken, am Display wird die erste Funktion des Menüs sichtbar.
- 4 - Mit der Taste <+> oder <-> die gewünschte Funktion selektieren.
- 5 - Die Taste <PG> drücken, am Display wird der derzeit für die selektierte Funktion eingestellte Wert sichtbar.
- 6 - Mit der Taste <+> oder <-> den für die Funktion gewünschten Wert selektieren.
- 7 - Die Taste <PG> drücken, am Display wird das Signal "PRG" sichtbar, welches die erfolgte Programmierung anzeigt.

#### 11.1) SELBSTLERNFUNKTION FÜR MASSE UND EICHUNG DER QUETSCHSICHERHEITSVORRICHTUNG

Nachdem die Automatik montiert und elektrisch angeschlossen worden ist und alle erforderlichen Funktionen programmiert worden sind, muss die Selbstlernfunktion für die Maße und die Drehmoment.

Das Menü AUTO abrufen und die Taste <PGM> drücken.

Am Display wird die Schrift PUSH angezeigt.

Nochmals die Taste <PGM> drücken. Die Prozedur zur Selbsteichung beginnt: Am Display wird die Schrift PRG angezeigt und es werden mindestens 2 vollständige Bewegungen gesteuert.

Nach beendeter Prozedur, wird am Display die Schrift OK angezeigt.

Die Prozedur kann von einer beliebigen Flügelposition aus durchgeführt und jederzeit durch das gleichzeitige Drücken der Tasten <+> und <-> oder wenn die Eingänge STOP/PHOTO/PHOTC/PHA/BAR/PP/PED einschalten, unterbrochen werden.

Wurde die Prozedur nicht erfolgreich beendet, wird die Fehlermeldung ERR angezeigt. Prüfen Sie in diesem Fall ob Hindernisse oder Reibungen des Flügels die Ursache dafür sind.

Am Ende von Autoset den Wert der Betätigungskräfte gemäß den Angaben in EN12445 und EN12453 überprüfen. Wenn der Wert der Kraft zu hoch ist, eine Flanke in Übereinstimmung mit EN12978 installieren.

#### Anmerkungen:

Das Drücken der Taste <-> bei ausgeschaltetem Display entspricht einem Impuls P.P.

Durch gleichzeitiges Drücken von <+> und <->, innerhalb eines Funktionen-Menüs, wird zum vorherigen Menü zurückgekehrt, ohne Änderungen durchzuführen.

Durch gedrückt halten der Taste <+> oder der Taste <-> wird das zunehmende oder abnehmende Ablaufen der Werte beschleunigt.

Nach einer Wartezeit von 30s verlässt die Steuerzentrale den Programmiermodus und das Display schaltet sich aus.

## 12) PARAMETER, LOGIKEN UND SONDERFUNKTIONEN

In den folgenden Tabellen werden die einzelnen Funktionen der Steuerzentrale beschrieben.

PARAMETER (PAR)			
MENÜ	FUNKTION	MIN-MAX-(Default)	MEMO
tca	Zeit für das automatische Schließen aktiv nur mit Logik „TCA“=ON Wenn die eingestellte Zeit abgelaufen ist, steuert die Zentrale das Schließen.	1-240-(40s)	
tPed	Regelt den Weg des Flügels wenn dieser teilweise durch den Fußgängereingang geöffnet wird Der Wert ist in Prozent im Verhältnis zum Gesamtwert des Hubs ausgedrückt.	5-100-(20%)	
tSno	Regelt die Dauer der Soft Stop Phase bei ÖFFNEN. Der Wert ist angegeben in Prozent des Gesamtwerts des Hubs. Siehe Abschnitt „Einstellung der Geschwindigkeit und Soft-Stops“.	10-100-(20%)	
tSnc	Regelt die Dauer der Soft Stop Phase bei SCHLIESSUNG. Der Wert ist angegeben in Prozent des Gesamtwerts des Hubs Siehe Abschnitt „Einstellung der Geschwindigkeit und Soft-Stops“.	10-100-(20%)	
FSto	Regelt die Flügelgeschwindigkeit beim Öffnen und Schließen. <b>WICHTIG: Dieser Parameter darf nur innerhalb der in der Tabelle 1 angegebenen Gewichtsgrenzen geändert werden.</b> Siehe Paragraph „Regelung der Geschwindigkeit und der Geschwindigkeitsabnahme“.	20-120-(45)	
FStc	Regelt die Flügelgeschwindigkeit beim Öffnen und Schließen. <b>WICHTIG: Dieser Parameter darf nur innerhalb der in der Tabelle 1 angegebenen Gewichtsgrenzen geändert werden.</b> Siehe Paragraph „Regelung der Geschwindigkeit und der Geschwindigkeitsabnahme“.	20-120-(45)	
SLdo	Regelt die Geschwindigkeit der Soft Stop Phase bei Öffnen. Siehe Abschnitt „Einstellung der Geschwindigkeit und Soft-Stops“.	10-40-(25)	
SLdc	Regelt die Geschwindigkeit der Soft Stop Phase bei Schließung. Siehe Abschnitt „Einstellung der Geschwindigkeit und Soft-Stops“.	10-40-(25)	
PNo	Regelt das für den Motor angelegte Drehmoment beim Öffnen*.	75-99-(85%)	
PNc	Regelt das für den Motor angelegte Drehmoment beim Schließen.*	75-99-(85%)	
SEAr	Regelt die Schaltgrenze der Quetschsicherheitsvorrichtung (Encoder) während der normalen Geschwindigkeit*. 0:Off-99:maximale Empfindlichkeit – 1: mindeste Empfindlichkeit	75-99-(60%)	
SEAr	Regelt die Schaltgrenze der Quetschsicherheitsvorrichtung (Encoder) während der Geschwindigkeitsabnahme*. 0:Off-99:maximale Empfindlichkeit – 1: mindeste Empfindlichkeit	75-99-(60%)	
bLo	Regelt den Weg des Stopp nach dem Eingriff des Endschalters zur Öffnung. Wert angegeben in cm. Siehe Abschnitt „Einstellung der Geschwindigkeit und Soft-Stops“.	1-10-(3)	
bLc	Regelt den Weg des Stopp nach dem Eingriff des Endschalters zur Schließung. Wert angegeben in cm. Siehe Abschnitt „Einstellung der Geschwindigkeit und Soft-Stops“.	1-10-(3)	
tLS	Nur aktiv, wenn der Parameter AUX1 auf den Wert 2 eingestellt ist. Regelt die Aktivierungsdauer des Dienstlichtes	1-240-(60s)	
tAcc	Neigung der Zunahmerampe. Der Wert wird in Zehntelsekunden ausgedrückt.Siehe Paragraph „Regelung der Geschwindigkeit und der Geschwindigkeitsabnahme“.	1-25-(20)	
tDEc	Neigung der Abnahmerampe.	50-99-(50)	
tbr	Notbremse, nach dem Einschalten der Eingänge PHOT/BAR/STOP. Der Wert wird in Zehntelsekunden ausgedrückt (zur Einstellung siehe Tabelle 1).	1-20-(4)	
SP in	Regelt den Eingriffsbereich, den der Flügel nach dem Eingriff der Näherungsflanke (COSTA) durchquert. Während dem Eingriff werden weitere Eingriffe der Näherungsflanke ignoriert. Der Eingriff der Näherungsflanke führt zum Stopp. Wenn während dem Eingriff (in Richtung ÖFFNUNG und SCHLIESSEN) eine entsprechende Fotozelle (PHOTO oder PHOTC) aktiv ist, wird der Parameter ignoriert und der Eingriffsbereich muss minimal sein (10 cm). Der Mindestwert 1 entspricht etwa 20 cm, der Höchstwert 4 etwa 60 cm.	1-4 (2)	
AUX	Wählt die Betriebsweise des Ausgangs AUX: 0: SCA 1: Dienstlicht. Der Kontakt schließt sich während der über den Parameter TLS eingestellten Zeit. Die Zeit läuft ab, sobald der Öffnungsvorgang beginnt. 2: Zonenlicht. Der Kontakt schließt sich während der Öffnungsphase und bleibt während der gesamten Zeit TCA geschlossen. Er öffnet sich erst wieder, wenn das Tor geschlossen ist. Siehe Anschlüsse in Abbildung 17.	0-2-(0)	



LOGIKEN (LoG)			
MENÜ	FUNKTION	ON-OFF-(Default)	MEMO
<i>tca</i>	Aktiviert oder deaktiviert den automatischen Schließvorgang. On: automatischer Schließvorgang aktiviert Off: automatischer Schließvorgang deaktiviert	(ON)	
<i>ibl</i>	Aktiviert oder deaktiviert die Funktion Wohngemeinschaft. On: Funktion Wohngemeinschaft aktiviert. Auf den Öffnungsvorgang haben weder der Schritt-Schritt-Impuls noch der Impuls des Sendegeräts Einfluss. Off: Funktion Wohngemeinschaft deaktiviert.	(OFF)	
<i>ibca</i>	Aktiviert oder deaktiviert die Steuerungen PP während der Phase TCA. On: Steuerungen PP nicht aktiviert. Off: Steuerungen PP aktiviert.	(OFF)	
<i>scl</i>	Aktiviert oder deaktiviert den schnellen Schließvorgang, aber nur wenn TCA:ON. On: schnelles Schließen aktiviert. Bei offenem Tor hat das Einschalten der Fotozelle das automatische Schließen nach 3 s. zur Folge. Falls die Fotozelle beim Öffnen einschaltet, wird der Ablauf zu Ende geführt und nach 3s das Schließen gesteuert. Off: schnelles Schließen deaktiviert.	(OFF)	
<i>pp</i>	Wählt die Betriebsweise der "Taste P.P." und des Sendegeräts. On: Betrieb: ÖFFNEN > SCHLIESSEN > ÖFFNEN Off: Betrieb: ÖFFNEN > STOP > SCHLIESSEN > STOP >	(OFF)	
<i>pre</i>	Aktiviert oder deaktiviert das Vorblinken. On: Vorblinken aktiviert. Das Vorblinken beginnt 3 sec. vor dem Einschalten des Motors. Off: Vorblinken deaktiviert.	(OFF)	
<i>htr</i>	Aktiviert oder deaktiviert die Funktion "Mann vorhanden". On: Betrieb im Modus „Mann vorhanden“. Die Taste ÖFFNEN/SCHLIESSEN muss während der gesamten Dauer der Steuerung gedrückt bleiben. Off: Automatischer Betrieb.	(OFF)	
<i>ltca</i>	Aktiviert oder deaktiviert das Blinklicht während der Zeit TCA On: Blinklicht aktiv. Off: Blinklicht nicht aktiv.	(OFF)	
<i>pho1</i>	Aktiviert oder deaktiviert den Eingang PHOT O beim Öffnen. On: Fotozelle 1 aktiv nur beim Schließen Off: Fotozelle 1 aktiv beim Öffnen und Schließen.	(OFF)	
<i>pho2</i>	Aktiviert oder deaktiviert den Eingang PHOT C beim Öffnen. On: Fotozelle 1 aktiv nur beim Schließen Off: Fotozelle 1 aktiv beim Öffnen und Schließen.	(OFF)	
<i>tst1</i>	Aktiviert oder deaktiviert die Prüfung der Fotozelle, die an den Eingang PHOT1 geschlossen ist. Bevor die Bewegung vorgenommen wird, prüft die Einheit die Kommunikation des Fotozellenkontakts. Der Test muss nach jedem Befehl (PP, OPEN, CLOSE, radio, TCA) bei ausgeschaltetem Motor ausgeführt werden, bevor die Steuerung durchgeführt wird (auch teilweise Steuerungen). Der Test wird nicht ausgeführt, wenn der bereits in Betrieb befindliche Motor stoppen muss, daraufhin den Eingriff BAR oder PHOT umkehren. Wenn die Prüfung negativ ausfällt, wird der Schließvorgang nicht durchgeführt. On: Prüfung der Fotozellen aktiviert Off: Prüfung der Fotozellen deaktiviert	(OFF)	
<i>tst2</i>	Wie TST1 jedoch auf den Eingang PHOTC bezogen.	(OFF)	
<i>bar</i>	Die Betriebsweise der Eingänge PHOTO (Fotozelle in ÖFFNEN) und BAR ändern, wenn die Näherungsflanken an den beweglichen Flanken der Öffnung und Schließung installiert sind. On: Der Eingang PHOTO übernimmt die analoge Funktion am Eingang BAR, aber kehrt die Bewegung für den eingestellten Bereich mit Parameter SPIN um, wenn die Näherungsflanke, an welcher er verbunden ist während der ÖFFNUNG gedrückt wird (wenn Fotozelle in SCHLIESSEN belegt ist, kehrt sie um 10 cm um). Die an den Eingang BAR verbundene Flanke ist nur während der SCHLIESSUNG aktiv. Off: Der Eingriff der Näherungsflanke, die an den Eingang BAR verbunden ist, stoppt die Bewegung des Flügels und kehrt die Bewegung für den eingestellten Bereich mit Parameter spin um (wenn Fotozelle in der Umkehrrichtung belegt ist, kehrt sie um 10 cm um), sowohl in ÖFFNUNG als auch in SCHLIESSUNG. Der Eingang PHOT OPEN stellt den Betrieb der aktiven Fotozelle in Öffnung wieder her.	(OFF)	
<i>inl</i>	Wählt die Motorenposition für den Öffnungsvorgang (siehe Abb. 16): On: Motor rechts installiert Off: Motor links installiert	(OFF)	
<i>horn</i>	Aktiviert oder Deaktiviert den Übergang von dem Automatikbetrieb zur Vor-Ort Bedienung. Die Logik ist verbunden mit dem Zustand des Eingangs PED. On: Wenn mindestens einer der Eingänge: DAS, PHOTO oder PHOTC für mindestens 10 Sekunden aktiv bleibt (offener Kontakt), unabhängig von der Position der Tür, das Steuergerät schaltet in Vor-Ort Bedienung (nur die Eingänge ÖFFNEN/SCHLIESSEN/SWO/SWC sind aktiviert), nach Aktivierung der PED-Steuerung. Für mehr Sicherheit muss während der Steuerung ÖFFNEN/SCHLIESSEN der Eingang PED geschlossen sein, für diese Funktionen eine N.O.-Taste mit automatischer Auslösung verwenden. Off: Automatisches Umschalten deaktiviert Die Logik funktioniert auch mit aktiviertem PHOTOTEST.	(OFF)	

## ANZAHL DER ZYKLEN (n<sub>z</sub>)

Zeigt die komplette Anzahl der Zyklen an (öffnen + schließen) die von der Automatik durchgeführt wurden. Nachdem die Taste <PG> ein erstes Mal gedrückt worden ist, werden die ersten 4 Zahlen angezeigt; nach einem zweiten Tastendruck werden die letzten 4 Zahlen angezeigt.  
Bsp.: <PG> 0012 >>> <PG> 3456: 123.456 Zyklen wurden durchgeführt.

## WARTUNGSZYKLUS (n<sub>z</sub>)

Diese Funktion ermöglicht es die Wartungsmeldung nach einer vom Installateur vorgegebenen Anzahl Betätigungen zu aktivieren. Um eine Anzahl Betätigungen einzugeben und zu aktivieren, folgendermaßen vorgehen:

Taste <PG> drücken. Am Display wird OFF angezeigt, was bedeutet, dass die Funktion deaktiviert ist (Defaultwert).

Über die Tasten <+> e <-> eine der vorgeschlagenen Zahl wählen (von OFF bis 100). Die Werte beziehen sich auf Hundert Betätigungen (Bsp.: 50 bedeutet 5000 Betätigungen). Die Taste OK drücken, um die Funktion zu aktivieren. Am Display wird die Meldung PROG angezeigt. Die Wartungsabfrage wird dem Benutzer durch das 10 Sekunden lange Blinken nach beendeter Bewegung gemeldet.

## RESET (r<sub>z</sub>)

Reset der Zentrale. ACHTUNG! Stellt an der Zentrale die Default-Werte wieder ein.

Nachdem die Taste <PG> ein erstes Mal gedrückt worden ist, blinkt die Schrift RES; wenn die Taste <PG> ein zweites Mal gedrückt wird, wird das Reset der Zentrale durchgeführt.

Bemerkung: Die Sendergeräte werden nicht aus dem Empfänger gelöscht.

## AUTOSET (R<sub>z</sub>)

Führt die Selbstlernfunktion des Hubs der Automatik durch. Siehe Paragraph „HUB LERNEN“.

## SCHÜSSELCODE (c<sub>od</sub>)

Gestattet es einen einzugeben, um den Zugriff auf die Programmierung der Einheit zu schützen.

Der Code muss aus vier alphanumerischen Zeichen bestehen (0 bis 9 und/oder A-B-C-D-E-F).

Man kann jederzeit den Vorgang der Code-Eingabe durch das gleichzeitige Drücken der Tasten + und – unterbrechen. Nachdem das Passwort eingegeben worden ist, kann die Programmierung nur noch für ungefähr 10 Minuten abgerufen werden, um eventuelle Einstellungen vorzunehmen und Tests durchzuführen.

Der Default-Wert lautet 0000 (vier Mal Null) und bedeutet, dass kein Schlüsselcode eingegeben worden ist.

Wird der Code 0000 durch irgend einen anderen Code ersetzt, so wird der Zugriff auf alle Menüs der Einheit verhindert. Um einen Schlüsselcode einzugeben, folgendermaßen vorgehen:

- Das Menü CODE abrufen und die Taste OK drücken.
- Es wird der Code 0000 auch dann angezeigt, wenn zuvor ein Schlüsselcode eingegeben wurde.
- Über die Tasten + und – kann der Wert des blinkenden Zeichens geändert werden.
- Durch Drücken der Taste OK, wird das blinkende Zeichen bestätigt und es kann das nächste Zeichen eingegeben werden.
- Nachdem alle vier Zeichen eingegeben worden sind, erscheint zur Bestätigung die Meldung “CONF”.
- Nach einigen Sekunden wird der Code 0000 nochmals angezeigt.
- An dieser Stelle muss der soeben neu eingegebene Schlüsselcode bestätigt werden, um versehentliche Eingaben zu vermeiden.

Stimmt der Code mit dem zuvor eingegebenen ein, so wird zur Bestätigung die Meldung OK angezeigt.

Die Einheit beendet den Programmierungsvorgang automatisch. Um das Menü erneut abrufen zu können, ist von nun an die Eingabe des gespeicherten Schlüsselcodes erforderlich.

**WICHTIG: Notieren Sie sich den Schlüsselcode und BEWAHREN SIE IHN für zukünftige Wartungszwecke AN EINEM SICHEREN Ort auf.**

**Um einen eingegebenen Schlüsselcode aus der geschützten Einheit zu löschen, die Programmierung mit dem Passwort abrufen und den Default-Wert 0000 einstellen.**

**SOLLTE DER SCHLÜSSELCODE VERLOREN GEHEN, WENDEN SIE SICH BITTE AN DIE KUNDENDIENSTSTELLE, DIE EIN RESET DER GESAMTEN EINHEIT VORNEHMEN WIRD.**

## AUSWAHL DER ART DES MOTORS (m<sub>o</sub>t)

Ermöglicht die Auswahl der Konfiguration der Steuereinheit nach Art des verwendeten Motors.

Normalerweise wird der richtige Wert ab Werk voreingestellt und es ist kein Eingriff durch den Installateur erforderlich.

Nur bei Austausch der Steuereinheit muss der richtige Wert eingestellt werden, jede Ziffer entspricht einem bestimmten Motormodell, wie in der unten stehenden Liste dargestellt.

**0: YAK25/BISON35**

**1: BULL 15 OMI 230Vac**

**2: BULL 15 OMAI 115Vac**

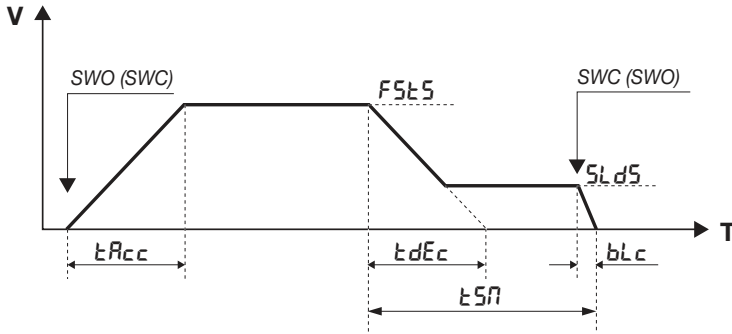
**3: NICHT VERWENDET**

Das Display zeigt immer die Schrift MOT gefolgt von der aktuell eingestellten Motornummer. (Beispiel MOT.1,MOT.2)



### 13) EINSTELLUNG DER GESCHWINDIGKEIT UND DER GESCHWINDIGKEITSABNAHME

Im nachfolgenden Fenster wird der Flügelhub graphisch dargestellt:



Die V-Achse stellt die Flügelgeschwindigkeit und die T-Achse die Zeit dar, die der Flügel benötigt, um die Strecke zwischen dem einen und anderen Endschalter zurück zu legen. Die Parameter regeln auf dieselbe Weise sowohl das Öffnen als auch das Schließen.

Wenn der Flügel an einem der beiden Endschalter SWO (SWC) stillsteht und die Steuerung betätigt wird, bewegt sich der Flügel bis er die Standardgeschwindigkeit erreicht, die über den Parameter FSTSO/FSTSC eingestellt werden kann.

Die Zeit TACC bestimmt wie schnell der Flügel die Standardgeschwindigkeit erreichen soll.

Bevor der Flügel den Endschalter SWC (SWO) erreicht, beginnt die Geschwindigkeitsabnahme, die über die Zeit TSM eingestellt wird.

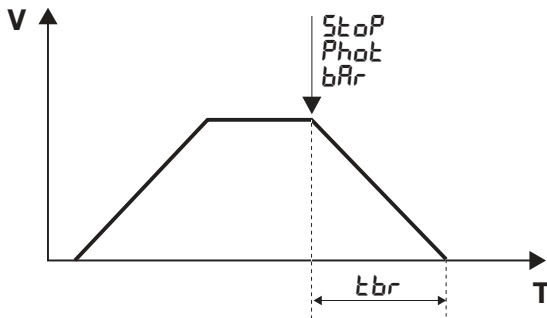
Die Geschwindigkeitsabnahme, die der Flügel ab der Standardgeschwindigkeit (FSTSO/FSTSC) vornehmen muss, wird durch den Wert des Parameters SLDSO/SLDSC bestimmt.

Die Zeit TDEC bestimmt wie schnell der Flügel die Geschwindigkeitsabnahme durchführen soll.

Die Zeit TDEC ist ein theoretischer Wert, da die Geschwindigkeitsabnahme konstant erfolgt sobald die Geschwindigkeit den durch SLDS eingestellten Wert erreicht. Danach wird sie bis zum Endschalter SWC (SWO) weiter geführt wird.

Nachdem der Endschalter aktiviert worden ist, fährt der Flügel für eine durch den Parameter BLC eingestellte Zeit bis zum Stillstand weiter.

In dem folgenden Schema wird grafisch der Hub des Flügels, bei Eingriff eines Sicherheitseingang (STOP/PHOT/BAR) dargestellt:



Der Eingriff des Sicherheitseingangs führt zu einer sofortigen Verlangsamung des Flügels. Die Zeit in welcher der Flügel von der Standard-Geschwindigkeit zu dem vollständigen Stopp übergeht, kann mit dem Wert TBR eingestellt werden und muss die Angaben in Tabelle 1 berücksichtigen.

#### WICHTIGE HINWEISE:

- Damit die Parameter einen einwandfreien Betrieb gewährleisten können, muss die AUTOSET des Hubs richtig durchgeführt werden (siehe HUB LERNEN).
- Falls der Wert der Geschwindigkeit FSTS erhöht wird, müssen die Werte TSM, TACC und TDEC proportional erhöht werden, um mechanische Belastungen des Getriebemotors zu vermeiden.
- Der Wert TBR muss unter Beachtung der Werte in Tabelle 1 eingestellt werden. Wenn ein zu kurzer TBR an einem Flügel mit starkem Trägheitsmoment eingestellt wird, kann dies zu Schäden an der Automation führen.  
Ein zu kurzer TSMo(TSMc)-Wert führt in Verbindung mit einem zu hohen TDEC-Wert zu einer Trägheit des Flügels, löscht die Geschwindigkeitsabnahme SLDo(SLDc) und schaltet den Endschalter ein, wenn die Geschwindigkeit noch zu hoch ist. Dieser Zustand ist unbedingt zu vermeiden.
- Die Funktion AUTO ändert die Default-Werte der oben beschriebenen Parameter nicht, die vom Installateur je nach den spezifischen Flügeleigen schaften eingestellt werden müssen.
- In dem Eingang BAR wird serienmäßig an der FLANKE (oder an den FLANKEN) auch ein NC Kontakt verkabelt, der sich jedes mal öffnet, wenn der Motor sich entschert oder das Gehäuse entfernt wird. Somit, in Situation 1, Steuereinheit versorgt, 2. Motor ausgeschaltet, 3. SWO und SWC werden nicht verwendet (das bedeutet der Motor ist außerhalb der Endschalter), wenn der Eingang BAR aktiviert und dann wieder neu aktiviert wird (Motor gesperrt und Gehäuse eingefügt, bereit zum Neustart), bei dem nächsten Befehl PP/OPEN/CLOSE (auch über Funk) muss eine langsame Steuerung erzwungen werden.

TABLE 1	YAK 25 OTI			
GEWICHT Kg	FSTO/FSTC Max	TBR Min	TSMO/TSMC Min	V m/1'
2500	45	1	20	10
2000	50	1	20	11
1500	60	2	20	14
1000	70	4	30	16
500	120	8	60	24

Je nach Modell des Aktors und dem Gewicht des Flügels, den Geschwindigkeitswert bei Öffnung und Schließung (FSTO/FSTC), den Mindestwert der Bremsung TBR und den Mindestwert des Bereiches der Verlangsamung TSMO/TSMC einstellen.

Bei jeder Kombination wird der Geschwindigkeitswert des Flügels erhalten (Spalte V), angezeigt in Metern/Minute.

Wenn die empfohlenen Werte überstiegen werden, kann dies zu Schäden und Störungen führen, der Hersteller übernimmt keine Haftung bei Schäden durch falsche Einstellung der Werte FSTO/FSTC/TBR/TSMO/TSMC.

Die angezeigten Werte sind indikativ und beziehen sich auf eine Standard-Installation, der Installateur muss daher überprüfen, dass die durch die Normen EN 12453, EN 12445 vorgegebenen Grenzwerte eingehalten werden.

## 14) AUTOSET

Die Selbstlernfunktion des Hubs ist für eine einwandfreie Geschwindigkeitsabnahme erforderlich. Diese wird sowohl über die oben beschriebene Funktion AUTO als auch bei der ersten vollständigen Bewegung vom Endschalter Öffnen bis zum Endschalter Schließen oder umgekehrt von SWO ein SWC (ohne Unterbrechungen) durchgeführt.

Der Motor startet im Modus LANGSAM bei der Suche von SWO, stoppt, dann kehrt er immer in die Steuerung LANGSAM um, um SWC zu suchen (den Hub bestimmen). Vor der Steuerung SCHNELL von SWC zu SWO (Rampen, Geschwindigkeit, Verlangsamungen bestimmt durch die eingestellten Parameter TSMo/TSMc/FSTo/FSTc/SLDo/SLDc) und je nach schneller Steuerung von SWO zu SWC.

Diese Werte können später jederzeit nochmals von Hand geändert werden.

Wenn ein Parameter manuell geändert wird, was eine neue Erfassung erfordert, führt die Steuereinheit eine komplette Steuerung von Öffnung und Schließung aus, auf dem Display erscheint die Meldung „PRG“. Zum Abschluss kehrt der Betrieb in den normalen Zustand zurück.

Das Autaset kann nicht mit der Logik HTR:ON durchgeführt werden.

## 15) FEHLERMELDUNGEN

In der Folge werden einige Meldungen aufgeführt, die am Display im Falle von Betriebsstörungen angezeigt werden:

<i>Err</i>	Fehler Eingänge N.O (Autoset)	Wenn der Fehler während der Selbstlernfunktion stattfindet, den Zustand der Eingänge PP/PED/OPED/BAR kontrollieren.
<i>Err 1</i>	Fehler STOP (Autoset)	Eingriff von STOP während Autoset.
<i>Err 2</i>	Fehler Fotozellen (Autoset)	Eingriff von PHOTO/PHOTC während Autoset.
<i>Err 4</i>	Fehler Näherungsflanke (Autoset)	Eingriff BAR während Autoset.
<i>Err 5</i>	Fehler Fototest	Den Betrieb und den richtigen Anschluss der Fotozellen prüfen.
<i>ANP</i>	Stromsensor eingeschaltet	Der Stromsensor wurde durch ein Hindernis oder einen Widerstand eingeschaltet. Das Hindernis entfernen oder den Flügelhub prüfen.
<i>F01</i>		Die angeschlossene Bremse verbraucht zu viel.
<i>F02</i>		Kurzschluss an Motor. Impedanz der Wicklungen und Isolierung zwischen jeder Phase des Motors und der Masse prüfen.
<i>F04</i>		Bei Einschalten kehrt die Bus-Spannung nicht zu den Vorgaben zurück. Die Versorgungsspannung prüfen, oder die richtige Auswahl des Motors gemäß dem Menü Mot.
<i>F05</i>		Erfasste Übertemperatur in der Steuereinheit.
<i>F06</i>		Überschrittener des momentanen Schwellenstrom. Den Motor entriegeln und prüfen, dass der Kolben sich frei dreht. Bei Bedarf den technischen Kundendienst kontaktieren.
<i>F07</i>		Überschrittener des momentanen Schwellenstrom. Den Motor entriegeln und prüfen, dass entlang dem gesamten Hub des Tors keine übermäßigen Lasten vorliegen (schwierig zu bewegen). Bei Bedarf den technischen Kundendienst kontaktieren.
<i>F08</i>		Maximal zulässige Spannung an Leistungsbus überschritten. Die Versorgungsspannung überprüfen. In der angegebenen Reihenfolge die folgenden Arbeiten durchführen: 1. Die Parameter TDEC und TSMO/TSMC erhöhen, Zwischenstopps mit Steuerungen STOP/PP/PHOT/BAR prüfen, wenn das Problem weiter besteht, zu dem folgenden Punkt übergehen: 2. Den Parameter TBR erhöhen, Zwischenstopps mit Steuerungen STOP/PP/PHOT/BAR prüfen, wenn das Problem weiter besteht, zu dem folgenden Punkt übergehen: 3. Den Bremswiderstand anschließen, die Zwischenstopps mit Steuerungen STOP/PP/PHOT/BAR prüfen, wenn das Problem weiter besteht, zu dem folgenden Punkt übergehen: 4. Die Parameter FSTO/FSTC verringern, Zwischenstopps mit Steuerungen STOP/PP/PHOT/BAR prüfen.
<i>F09</i>		Die eingestellten Werte sind nicht korrekt und der Flügel geht über den Endschalter. In der Reihenfolge die folgenden Parameter ändern: - <i>bL a</i> / <i>bL c</i> (verringern) - <i>t5R a</i> / <i>t5R c</i> (erhöhen) - <i>5L d a</i> / <i>5L d c</i> (verringern) - <i>F5t a</i> / <i>F5t c</i> (verringern)

## 16) LCD DISPLAY

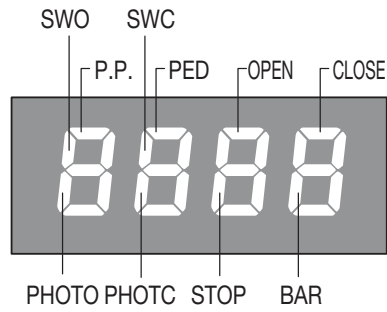
Falls erforderlich, kann die LCD um 180 ° drehbar.

- Stromversorgung des Netzes abtrennen.
- Taste PG drücken.
- Die taste PG gedrückt halten und wieder Strom geben
- Die Taste PG gedrückt halten (ca. 5s) bis die Softwareversion um 180° gedreht erscheint.

Mit der Programmierung wie üblich fortfahren.

## 17) DIAGNOSE

Bei Betriebsstörungen kann auf dem Display der Status aller Eingänge angezeigt werden (Endschalter, Steuerung und Sicherheit). Jedem Eingang ist ein Displaysegment zugeteilt, das bei der Aktivierung laut nachstehendem Schema aufleuchtet.



LD1 LED: Vorhandensein Netzversorgung. (HV)

LD2 LED: VORHANDENSEIN + 5V (LV)

PHOTO: PHOT1/TST1

PHOTC: PHOT2/TST2

F4: Sicherung Versorgungsleitung 15AT.

## 18) WARTUNG

In der folgenden Tabelle werden die Wartungseingriffe, Ausbesserungen oder Reparaturen durch Fachpersonal verzeichnet.

Datum .....	Unterschrift des technikers .....	Stempel
Beschreibung des eingriffs ..... .....		
Datum .....	Unterschrift des technikers .....	Stempel
Beschreibung des eingriffs ..... .....		
Datum .....	Unterschrift des technikers .....	Stempel
Beschreibung des eingriffs ..... .....		
Datum .....	Unterschrift des technikers .....	Stempel
Beschreibung des eingriffs ..... .....		

**INFORMATIONS GÉNÉRALES**

Il est interdit d'utiliser ce produit pour l'utilisation du produit ou avec des finalités ou modalités non prévues par le présent manuel. Toute autre utilisation pourrait compromettre l'intégrité du produit et présenter un danger pour les personnes ou pour les biens. Le fabricant décline toute responsabilité en cas d'utilisation impropre ou d'inobservation de la bonne technique dans la construction des portails, ainsi que de toute déformation qui pourrait avoir lieu lors de son utilisation. Toujours conserver la notice pour toute autre consultation future.

**GUIDE INSTALLATEUR**

Ce manuel est destiné exclusivement au personnel qualifié pour l'installation et la maintenance des ouvertures automatiques. Le montage doit être accompli par du personnel qualifié (monteur professionnel, conformément à EN12635), dans le respect de la bonne technique et des normes en vigueur. Vérifier que la structure du portail est adaptée pour être équipée d'un automatisme. L'installateur doit fournir toutes les informations relatives au fonctionnement automatique, au déverrouillage d'urgence de l'automatisme, et livrer à l'utilisateur les modes d'emploi.

**AVERTISSEMENTS GÉNÉRAUX**

Tenir à l'écart des enfants tous les matériaux d'emballage car ils représentent une source potentielle de danger. Ne pas disperser les matériaux d'emballage dans l'environnement, mais trier selon les différentes typologies (i.e. carton, polystyrène) et les traiter selon les normes locales. Ne pas laisser les enfants jouer avec les dispositifs de commande du produit. Conserver les télécommandes hors de la portée des enfants. Ce produit n'est pas prévu pour être utilisé par des personnes (dont les enfants) dont les capacités physiques, sensorielles ou mentales sont limitées, ou ne disposant pas des connaissances adéquates, sauf sous surveillance ou après avoir reçu les consignes des personnes responsables de leur sécurité. Appliquer tous les dispositifs de sécurité (photocellules, linteaux sensibles, etc..) nécessaires pour protéger la zone contre les risques de choc, d'écrasement, d'entraînement ou de cisaillement. Tenir compte des règlements et des directives en vigueur, des critères de bonne technique, de l'utilisation, de l'environnement de l'installation, de la logique de fonctionnement du système et des forces développées par l'automatisation. L'installation doit être équipée de dispositifs de sécurité et de commandes conformes aux normes EN 12978 et EN 12453. Utiliser exclusivement des accessoires et des pièces de rechange originales, l'utilisation de composants non originaux comporte l'exclusion du produit des couvertures prévues par le certificat de Garantie. Toutes les parties, mécaniques et électriques, qui composent l'automatisme doivent correspondre aux conditions requises des réglementations en vigueur et reporter le marquage CE.

**SÉCURITÉ ÉLECTRIQUE**

Prévoir sur le réseau de l'alimentation un interrupteur/sectionneur omnipolaire avec distance d'ouverture des contacts égale ou supérieure à 3 mm. Vérifier la présence en amont de l'installation électrique d'un interrupteur différentiel et d'une protection de surcourant adéquats. Certains types d'installation requièrent le branchement du vantail à une installation de mise à terre satisfaisant les normes de sécurité en vigueur. Avant toute intervention, d'installation, réparation et maintien, couper l'alimentation avant d'accéder aux parties électriques. Déconnecter également les batteries temporaires éventuellement présentes. L'installation électrique et la logique de fonctionnement doivent être conformes aux normes en vigueur. Les conducteurs alimentés à des tensions différentes doivent être séparés physiquement ou bien, ils doivent être isolés en manière appropriée avec une gaine supplémentaire d'au moins 1 mm. Les conducteurs doivent être assurés par une fixation supplémentaire à proximité des bornes. Pendant toute intervention d'installation, maintenance et réparation, couper l'alimentation avant de procéder à toucher les parties électriques. Recontrôler toutes les connexions faites avant d'alimenter la logique de commande. Les entrées N.F. non utilisées doivent être shuntées.

**DÉMOLITION**

Comme indiqué par le symbole à côté, il est interdit de jeter ce produit dans les ordures ménagères car les parties qui le composent pourraient nuire à l'environnement et à la santé des hommes, si traitées et évacuées de manière incorrecte. L'appareillage devra, par conséquent, être livré dans les spéciaux point de collecte et de triage, ou bien remis au revendeur lorsqu'on décide d'acheter un appareillage équivalent. L'évacuation abusive du produit de la part de l'utilisateur comporte l'application de sanctions administratives comme prévu par les normes en vigueur.

Les descriptions et les illustrations présentées dans ce manuel ne sont pas contraignantes.

En laissant inaltérées les caractéristiques essentielles du produit, le fabricant se réserve le droit d'apporter toute modification à caractère technique, de construction ou commerciale sans s'engager à revoir la cette publication.

**WARNING!****DISCONNECT MAIN SUPPLY****DO NOT TOUCH!**  
Risk Of Electric Shock**WAIT!****ATTENTION!**

L'unité de commande utilise des condensateurs à haute capacité qui peut être dangereux même en l'absence d'alimentation secteur.

Il est indispensable d'attendre au moins 60 secondes après la déconnexion de l'alimentation secteur avant d'accéder à l'unité de commande.

# INDEX

1) NOTICES GÉNÉRALES .....	45	9) LOGIQUE DE COMMANDE CP.YAK 25 OTI .....	46
2) DONNÉES TECHNIQUES.....	45	9.1) FONCTIONS ENTRÉES/SORTIES .....	46
3) CONTRÔLES PRÉLIMINAIRES .....	45	9.2) VÉRIFICATION BRANCHEMENTS.....	47
4) INSTALLATION.....	45	10) PROGRAMMATION .....	47
4.1) DIMENSIONS .....	45	11) POUR ACCÉDER À LA PROGRAMMATION .....	47
4.2) PLAQUE DE FONDATION - CÔTES .....	45	11.1) AUTOAPPR. DES COTES ET ETALONNAGE DU DISP. ANTI-ÉCRASE ..	47
4.3) MISE EN PLACE DE LA PLAQUE DE FONDATION (FIG. 3) .....	46	12) PARAMÈTRES, LOGIQUES ET FONCTIONS SPÉCIALES.....	48
4.4) FIXATION DU MOTEUR-RÉDUCTEUR.....	46	13) RÉGLAGE VITESSES ET RALENTISSEMENTS .....	51
4.5) FIXATION DE LA CRÉMAILLÈRE (FIG. 5) .....	46	14) AUTOSET .....	52
5) MANOEUVRE MANUELLE (FIG. 8-9-10).....	46	15) MESSAGES D'ERREUR .....	52
6) PLACEMENT DES ÉTRIERS DE FIN DE COURSE.....	46	16) PANNEAU D’AFFICHAGE A’ CRISTAUX LIQUIDES .....	52
7) BRANCHEMENT DE LA MISE À TERRE.....	46	17) DIAGNOSTIC .....	53
8) BRANCHEMENTS ELECTRIQUES .....	46	18) MAINTENANCE.....	53

## 1) NOTICES GÉNÉRALES

Automation avec alimentation monophasée 115 ou 230 Vac pour portails coulissants à usage industriel.

## 2) DONNÉES TECHNIQUES

	YAK 25 OTI
Alimentation moteur	230Vac 50/60Hz
Sortie Moteur	230Vac Three-phase
Absorption	4,0 A*
Poussée	2500 N
Inverter	Oui
Intermittence de travail	Usage intensif
Degrés de protection	IP44
Temp. fonctionnement	-20°C / +50°C
Poids max. portail	2500 kg
Module crémaillère	M4 Z 18**
Vitesse ouverture	reg. 7-24 m/min
Bruit	<70 dB
Lubrification	HUILE
Poids	31 kg
* valeur RMS	
** M6 Z13 (art. RI.P6 - en option)	

## 3) CONTRÔLES PRÉLIMINAIRES

Pour un bon fonctionnement de l'actionneur, la porte à automatiser, devra répondre aux caractéristiques suivantes:

- le rail de guide et ses roues doivent être opportunément dimensionnés et entretenus (à fin d'éviter une friction excessive durant le coulissement du portail.
- la course d'ouverture et de fermeture doit être limitée par un arrêt mécanique (d'après la réglementation de sécurité en vigueur).

Ces contrôles préliminaires sont OBLIGATOIRES, il est formellement INTERDIT d'utiliser l'automation YAK sur des portes en mauvais état ou pas convenablement entretenues.

## 4) INSTALLATION

### 4.1) DIMENSIONS

Dans la figure 1 les dimensions d'encombrement du motoréducteur exprimées en mm sont mises en évidence.

Étant donné le poids important de l'actuateur, on conseille la présence d'au moins 2 personnes pour sa manutention.

Si l'on désire accéder uniquement à la centrale de commande, il suffit d'enlever les 4 vis «A», en ôtant la partie supérieure du carter de couverture.

En ôtant les 4 vis «B» (Fig.1) on enlève complètement le carter de couverture à fin de pouvoir accéder à toutes les parties qui composent l'automation.

### 4.2) PLAQUE DE FONDATION - CÔTES

La figure 2 illustre les côtes de placement de la plaque de fondation exprimées en millimètres. La plaque présente deux trous pour le passage des câbles, lorsque vous préparez le tube ondulé, le trou à utiliser est celui indiqué dans la Figure 2 (réf. C).

Si la crémaillère est déjà présente, on conseille la préparation d'une base de fixation surélevée par rapport au revêtement de sol. Vice-versa il est déconseillé d'abaisser le plan de fixation.

Le profil de la plaque doit être tout à fait parallèle au vantail et doit se trouver à 33mm si la crémaillère utilisée est la RI.M4Z. Si l'on utilise une crémaillère différente, il faut trouver la distance correcte en la fixant de manière provisoire au vantail, en posant le motoréducteur, et en vérifiant l'engrènement entre pignon et crémaillère.

### 4.3) MISE EN PLACE DE LA PLAQUE DE FONDATION (FIG. 3)

Avec 4 vis à pression en acier «T» (non fournies) ancrer solidement sur le terrain la plaque de fondation à l'aide de 4 boulons «B» (non fournis), en se servant de la plaque de fondation en tant que gabarit de forage.

La plaque présente 4 trous (rif. F) pour faciliter la fixation des boulons.

### 4.4) FIXATION DU MOTEUR-RÉDUCTEUR

Fixer le motoréducteur sur la plaque à l'aide des 4 vis V (M10x70), avec leurs rondelles plates R et grover Z, comme indiqué dans la figure 4.

Les trous boutonnés permettent le mouvement horizontal du motoréducteur nécessaire pour insérer / ôter le pignon sur la crémaillère.

### 4.5) FIXATION DE LA CRÉMAILLÈRE (FIG. 5)

Respecter le pas de denture P même entre un trait de crémaillère et l'autre; à ce fin il peut être utile de coupler un autre tronçon de crémaillère (Fig. 5- Part. C) En fin fixer la crémaillère avec les vis V, en prenant soin, une fois l'actuateur installé, qu'il y ait au moins 2mm de jeu entre la crémaillère et la roue d'entraînement (voir Fig.6); à ce fin se servir aussi des œillets sur la crémaillère.

## 5) MANOEUVRE MANUELLE (FIG. 8-9-10)

En cas de panne électrique ou de mal fonctionnement, pour actionner manuellement le vantail procédez comme suit:

- Une fois insérée la clé personnalisée C, tournez-la dans le sens inverse des aiguilles d'une montre et tirez le levier L.
- Le moto réducteur est ainsi bloqué et vous pouvez déplacer manuellement le vantail.
- Pour restaurer le fonctionnement normal, refermez le levier L et actionnez manuellement le portail jusqu'à ce que l'engrenage est rétabli.

## 6) PLACEMENT DES ÉTRIERS DE FIN DE COURSE

Porter manuellement le portail en laissant une lumière de 1 à 3 cm selon le poids du portail entre le portail même et la butée mécanique A (Figure 12).

Par la suite fixer l'étrier de fin de course S de manière que le microinterrupteur fin de course F soit appuyé.

Répéter donc la même opération avec le portail en position de fermeture.

N.B.: L'étrier de fin de course doit être placé de manière telle à permettre l'arrêt sans que celui-ci entre en collision contre la butée mécanique.

## 7) BRANCHEMENT DE LA MISE À TERRE

Pour la connexion avec le réseau de terre OBLIGATOIRE on a prévu un spécial connecteur pour 4 serre-joints Faston fixés sur le support central auquel brancher la connexion avec le réseau de terre de la centrale, de la ligne de réseau, du carter supérieur et du carter inférieur e.

A' fin de permettre un enlèvement aisé des carters, ceux-ci doivent être fournis au client pré-câblé au connecteur, et ce sera l'installateur qui se chargera de leur connexion, en utilisant les câbles prédisposés du casson Faston.

Pour le branchement de terre de la ligne d'alimentation, se référer aux notices de la centrale de commande.

## 8) BRANCHEMENTS ELECTRIQUES

La figure 13 indique les câblages à prédisposer pour l'installation du motoréducteur et des principaux accessoires.

Avant de faire passer les câbles vérifier le type de câblage demandé pour les accessoires réellement utilisés.

Légende composants:

- 1 Motoréducteur avec centrale CP.BISON OM intégrée.
- 2 Crémaillère
- 3 Brides des fins de course
- 4 Cellules photoélectriques
- 5 Butées mécaniques
- 6 Sélecteur à clé
- 7 Clignotant avec antenne intégrée

## 9) LOGIQUE DE COMMANDE CP.YAK 25 OTI

### 9.1) FONCTIONS ENTRÉES/SORTIES

Bornes	Fonction	Description
L-N-GND	Alimentation	Entrée alimentation de réseau monophasée. L : Phase - N : Neutre - GND : Connexion de terre du carter moteur. Une fois la connexion de terre connue, elle doit être effectuée comme indiqué sur le schéma de la Fig. 11.
U-V-W	Moteur triphasé	Connexion du moteur triphasé U-V-W.
Lamp	Clignotant	Branchement clignotant 230 Vac 40 W max ou 115 Vac 40 W max (YAK 25 OTI 115).
24 Vdc	24 Vdc	Sortie alimentation accessoires 24Vdc/500mA max.
SCA	SCA	Contact N.O. sans tension pour voyant portail ouvert 24 Vac 0.5 A max, configurable par l'intermédiaire de le parametres AUX
Phototest	Phototest	Sortie Phototest pour photocellules vérifiées, voir figure 15
COM	Commun	Commun à toutes les entrées de commande.
OPEN	Ouvrir	Entrée touche OUVRIR (contact N.O.).
CLOSE	Fermer	Entrée touche FERMER (contact N.O.).
P.P.	Étape-Étape	Entrée touche étape-étape (contact N.O.).
PED	Piéton	Entrée touche piéton (contact N.O.).
STOP	Stop	Entrée touche STOP (contact N.F.).
PHOTO	Photocellule ouverture	Entrée pour photocellule active seulement durant la phase d'ouverture
PHOTC	Photocellule fermeture	Entrée pour photocellule active seulement durant la phase de fermeture
COM	Commun	Commun pour butée.
SWC	Butée Fermer	Entrée butée FERMER (contact N.F.).
SWO	Butée Ouvrir	Entrée butée OUVRIR (contact N.F.).

BAR	Bord sensible de sécurité	Entrée contact bord sensible Côté résistif (8K2) : JP1 « BAR » fermé Côté mécanique (N.F.) : JP1 « BAR » ouvert L'intervention du côté arrête le mouvement de la porte et inverse pendant environ 3 secondes.
RADIO	Récepteur radio	Connecteur rapide pour récepteur radio externe mod. ONE.2WI, utiliser dans le câblage fourni en dotation, voir figure 18.
2CH	Second canal	Sortie N.O. du second canal radio du récepteur radio. (max 24 Vac/dc 1A)
BRAKE	Résistance Frein	Entrée pour résistance de dissipation du courant de freinage
P3		Non utilisé
COM1		Non utilisé
J7		Non utilisé
J8		Non utilisé
SW1	Dip1, Dip2	Maintenir sur ON
U1	MÉMOIRE DE CONFIGURATION	Mémoire E-Eprom extractible. Elle contient toutes les configurations de la centrale (logiques, paramètres, etc.), radioémetteurs exclus. En cas de panne, il est possible d'extraire l'E-Eprom et de l'insérer dans une centrale différente, en évitant la reprogrammation.
LD1	DEL Haute Tension	Del de présence HAUTE TENSION
LD2	Del Tension basse	Del de présence TENSION BASSE

## 9.2) VÉRIFICATION BRANCHEMENTS

- 1) Couper l'alimentation.
- 2) Débloquer manuellement le vantail, le porter à environ mi-course et le bloquer à nouveau.
- 3) Rétablir l'alimentation.
- 4) Donner une commande de pas-à-pas avec le bouton de commande <-> sur la centrale de commande (lorsque le panneau d'affichage LCD est éteint), pour arrêter le vantail appuyer à nouveau sur <->.
- 5) Le vantail doit bouger en ouverture, au cas contraire ensemble la logique MINV pour changer le sens d'ouverture (Default MINV=OFF) moteur installé à gauche.

## 10) PROGRAMMATION

La programmation des différentes fonctions de la logique de commande est effectuée en utilisant l'afficheur à cristaux liquides présent sur le tableau de la logique et en programmant les valeurs désirées dans les menus de programmation décrits ci-après.

Le menu paramètres permet d'associer une valeur numérique à une fonction, comme pour un trimmer de réglage.

Le menu des logiques permet d'activer ou de désactiver une fonction, comme pour le réglage d'un dip-switch.

D'autres fonctions spéciales suivent les menus paramètres et logiques et peuvent varier suivant le type de logique de commande ou de version de logiciel.

## 11) POUR ACCÉDER À LA PROGRAMMATION

- 1 - Presser la touche <PG>, l'afficheur présente le premier menu Paramètres "PAR".
- 2 - Choisir avec la touche <+> ou <-> le menu que l'on souhaite sélectionner.
- 3 - Presser la touche <PG>, l'afficheur présente la première fonction disponible dans le menu.
- 4 - Choisir avec la touche <+> ou <-> la fonction que l'on souhaite sélectionner.
- 5 - Presser la touche <PG>, l'afficheur montre la valeur actuellement programmée pour la fonction sélectionnée.
- 6 - Choisir avec la touche <+> ou <-> la valeur que l'on souhaite attribuer à la fonction.
- 7 - Presser la touche <PG>, l'afficheur montre le signal "PRG" qui indique que la programmation a eu lieu.

### 11.1) AUTOAPPRENTISSAGE DES COTES ET ETALONNAGE DU DISPOSITIF ANTI-ÈCRASEMENT

Suite à l'installation de l'automatisme les conducteurs électriques et avoir programmé toutes les fonctions requises, il est nécessaire exécuter l'auto apprentissage des cotes et des couples.

Allez dans le menu AUTO et appuyer sur la touche <PGM> L'afficheur présente PUSH.

Appuyez encore sur la touche <PGM>: La procédure d'auto étalonnage commence: l'afficheur présente la sigle PRG et la procédure d'auto apprentissage commence, il faut attendre au moins 2 cycles complets pour que la course soit mémorisée. Terminée la procédure l'afficheur présente le mot OK. La procédure peut être exécutée indépendamment de la position du vantail et elle peut être interrompue à tout moment en appuyant simultanément sur les touches <+> et <->, ou à l'aide de l'intervention des entrées STOP/PHOTO/PHOTC/PHA/BAR/PP/PED.

Une fois la Si la procédure n'aboutit pas à un résultat positif, le système affiche le message ERR, vérifier donc la présence d'éventuels obstacles ou points de friction sur le vantail.

Vérifier à la fin de la phase d'auto-réglage la valeur des forces opérationnelles selon ce qui est prévu par EN12445 et EN12453. Si la valeur de la force est trop élevée, installer un bord conforme a EN12978.

### NOTES

La pression sur la touche <-> avec afficheur éteint signifie un impulsion P.P.

La pression simultanée de <+> et <-> effectuée à l'intérieur d'un menu fonction permet de revenir au menu supérieur sans apporter de modification.

Maintenir la pression sur la touche <+> ou sur la touche <-> pour accélérer l'incrément/décément des valeurs.

Après une attente de 30 s, la logique de commande sort du mode programmation et éteint l'afficheur.



## 12) PARAMÈTRES, LOGIQUES ET FONCTIONS SPÉCIALES

Les tableaux qui suivent donnent la description des différentes fonctions disponibles dans la logique de commande.

PARAMETRES (PAr)			
MENU	FONCTION	MIN-MAX-(Default)	MEMO
tCA	Temps de fermeture automatique. Actif uniquement avec logique "TCA"=ON. Une fois le temps saisi terminé, la centrale commande une manœuvre de fermeture.	1-240-(40s)	
tPEd	Règle l'espace parcouru par le vantail durant l'ouverture partielle commandée par l'entrée piétonne. La valeur est exprimée en pourcentage sur la valeur totale de la course.	5-100-(20%)	
tSNo	Règle la durée de la phase de ralentissement durant l'OUVERTURE. La valeur est exprimée en pourcentage sur la valeur totale de la course. Voir paragraphe "Réglage vitesse et ralentissements".	10-100-(20%)	
tSnc	Règle la durée de la phase de ralentissement durant la FERMETURE. La valeur est exprimée en pourcentage sur la valeur totale de la course Voir paragraphe "Réglage vitesse et ralentissements".	10-100-(20%)	
FSto	Règle la vitesse du vantail en ouverture et en fermeture. <b>IMPORTANT: Modifier les valeurs de ce paramètre tout en respectant uniquement les limites de poids indiqués dans Tableau 1.</b> Voir paragraphe "Réglage vitesses et ralentissements".	20-120-(45)	
FSct	Règle la vitesse du vantail en ouverture et en fermeture. <b>IMPORTANT: Modifier les valeurs de ce paramètre tout en respectant uniquement les limites de poids indiqués dans Tableau 1.</b> Voir paragraphe "Réglage vitesses et ralentissements".	20-120-(45)	
SLdo	Règle la vitesse durant la phase de ralentissement lors de l'ouverture. Voir paragraphe « Réglage de la vitesse et ralentissements ».	10-40-(25)	
SLdc	Règle la vitesse durant la phase de ralentissement lors de la fermeture. Voir paragraphe « Réglage de la vitesse et ralentissements ».	10-40-(25)	
PNo	Règle le couple appliqué au moteur durant la phase d'ouverture.*	75-99-(85%)	
Pnc	Règle le couple appliqué au moteur durant la phase de fermeture.*	75-99-(85%)	
SEAr	Règle le seuil d'intervention du dispositif anti écrasement (ampèremètre) durant la phase à vitesse normale*. 0:Off -99: sensibilité maxi - 1: sensibilité min	75-99-(60%)	
SEAr	Règle le seuil d'intervention du dispositif anti écrasement (ampèremètre) durant la phase de ralentissement*. 0:Off -99: sensibilité maxi - 1: sensibilité min	75-99-(60%)	
bLo	Règle l'espace d'arrêt après l'interception de la butée d'ouverture. Valeur exprimée en cm. Voir paragraphe "Réglages vitesses et ralentissements".	1-10-(3)	
bLc	Règle l'espace d'arrêt après l'interception de la butée de fermeture. Valeur exprimée en cm. Voir paragraphe "Réglages vitesses et ralentissements".	1-10-(3)	
tLS	Actif seulement avec paramètre AUX saisi à la valeur 1. Règle le temps d'activation de la lumière de travail.	1-240-(60s)	
tAcc	Pente de la rampe en accélération: Valeur exprimée en dixièmes de secondes. Voir paragraphe "Réglages vitesses et ralentissements".	1-25-(20)	
tDec	Pente de la rampe en décélération.	50-99-(50)	
tbr	Freinage d'urgence, suite à l'intervention des entrées PHOT/BAR/STOP, valeur exprimée en dixièmes de secondes (pour réglage voir tableau 1).	1-20-(4)	
SP In	Règle l'espace d'inversion qui parcourt la porte suite à l'intervention du bord sensible (BORD). Durant la phase d'inversion, les autres interventions d bord sensible sont ignorées, l'intervention du bord sensible provoque l'arrêt. Si durant l'inversion (dans la direction d'OUVERTURE et de FERMETURE) une photocellule correspondante (PHOTO ou PHOTC) est active, le paramètre est ignoré et l'espace d'inversion doit être minimale (10 cm). La valeur minimum 1 équivaut à environ 20 cm, celle maximum 4 à environ 60 cm.	1-4 (2)	
AUX	Sélectionne le mode de fonctionnement de la sortie AUX: 0: SCA 1: Lumière de travail. Le contact se ferme pour le temps saisi avec le paramètre TLS. Le comptage du temps démarre avec le commencement de la manœuvre d'ouverture. 2: Lumière de zone. Le contact se ferme durant la manœuvre d'ouverture et reste fermé pendant tout le temps TCA et il se rouvre uniquement lorsque la porte est fermée. Voir branchements figure 17.	0-2-(0)	



LOGIQUES (Lcū)			
MENU	FONCTION	ON-OFF-(Default)	MEMO
<b>tca</b>	Valide ou invalide la fermeture automatique On: fermeture automatique validée Off: fermeture automatique invalidée	(ON)	
<b>ibl</b>	Valide ou invalide la fonction copropriété On: fonction copropriété validée. L'impulsion P.P. ou du transmetteur n'a aucun effet durant la phase d'ouverture. Off: fonction copropriété invalidée.	(OFF)	
<b>ibca</b>	Valide ou invalide les commandes PP durant la phase TCA. On: Commandes PP non validées. Off: Commandes PP validées.	(OFF)	
<b>scL</b>	Valide ou invalide la fermeture rapide, mise en route seulement en cas de TCA:ON On: fermeture rapide validé. Avec portail ouvert l'intervention de la photocellule provoque la fermeture automatique après 3 s. Si la photocellule intervient durant la phase d'ouverture, la manœuvre est achevée et après 3s la fermeture est commandée Off: fermeture rapide invalidée.	(OFF)	
<b>pp</b>	Saisie la modalité de fonctionnement du "touche P.P." et du transmetteur. On: Fonctionnement: OUVRE > FERME > OUVRE > Off: Fonctionnement: OUVRE > STOP > FERME > STOP >	(OFF)	
<b>pre</b>	Valide ou invalide le pré clignotement. On: pré clignotement validé. Le clignotant s'active 3s avant le départ du moteur. Off: pré clignotement invalidé.	(OFF)	
<b>htr</b>	Valide ou invalide la fonction Homme Mort. On: Fonctionnement Homme Mort. La pression sur les touches OUVRE/FERME doit être gardée pendant toute la manœuvre. Off: Fonctionnement automatique.	(OFF)	
<b>Ltca</b>	Valide ou invalide le clignotant durant le temps TCA. On: Clignotant actif. Off: Clignotant non actif.	(OFF)	
<b>pho1</b>	Active ou désactive l'entrée PHOTO en phase d'ouverture. On: Photocellule 1 active seulement en phase de fermeture. Off: Photocellule 1 active en ouverture et en fermeture.	(OFF)	
<b>pho2</b>	Active ou désactive l'entrée PHOT C en phase d'ouverture. On: Photocellule 1 active seulement en phase de fermeture. Off: Photocellule 1 active en ouverture et en fermeture.	(OFF)	
<b>tst1</b>	Active ou désactive la vérification de la photocellule branchée à l'entrée PHOT1 Avant d'effectuer la manœuvre la centrale vérifie la commutation du contact de la photocellule. Le test doit être effectué suite à n'importe quelle commande (PP, OPEN, CLOSE, radio, TCA) une fois le moteur à l'arrêt avant d'effectuer la manœuvre (même des manœuvres partielles). Le test ne s'effectue pas quand le moteur déjà en mouvement doit s'arrêter puis inverser suite à l'intervention du BAR ou de la PHOT. Si la vérification résulte négative la manœuvre n'est pas entamée. On: vérification photocellules activée. Off: vérification photocellules désactivée.	(OFF)	
<b>tst2</b>	Comme TST1 mais pour l'entrée PHOTC	(OFF)	
<b>bar</b>	Modifie le mode de fonctionnement des entrées PHOTO (photocellule en cours d'OUVERTURE) et BAR dans le cas où sont installés les bords sensibles sur les bords mobiles d'ouverture et de fermeture. On : L'entrée PHOTO a une fonction analogue à l'entrée BAR mais inverse le mouvement pour l'espace programmé avec le paramètre SPIN si le bord sensible auquel il est branché est enfoncé durant la phase d'OUVERTURE (si des photocellules en cours de FERMETURE occupées, elle s'inverse pendant 10 cm). Le bord raccordé à l'entrée BAR est actif seulement durant la phase de FERMETURE. Off : L'intervention du bord sensible raccordé à l'entrée BAR arrête le mouvement de la porte et inverse le mouvement pour l'espace configuré avec le paramètre spin (si la photocellule dans la direction d'inversion est occupée. elle s'inverse sur 10 cm) , aussi en cours d'OUVERTURE que de FERMETURE. L'entrée PHOT OPEN reprend le fonctionnement de photocellule active en cours d'ouverture.		
<b>nInu</b>	Choisissez le sens d'ouverture du moteur (voir Fig.4): On: Moteur installé à droite Off: Moteur installé à gauche	(OFF)	
<b>hor n</b>	Active ou désactive le passage du fonctionnement automatique au fonctionnement Homme présent. La logique est associée à l'état de l'entrée PED. On : Si au moins une des entrées : DAS, PHOTO ou PHOTC reste active (contact ouvert) pendant au moins 10 secondes, quelle que soit la position de la porte, l'unité de commande passe en mode Homme présent (ne sont actives que les entrées OUVRIR / FERMER / SWO / CFC), sous réserve d'activation de la commande PED. Pour plus de sécurité, il est nécessaire que lors de la commande OUVRIR / FERMER l'entrée PED soit fermée, utiliser pour cette fonction un bouton N.Ö. à relâchement automatique. Off : Commutation automatique désactive La logique fonctionne aussi avec PHOTOTEST activé.	(OFF)	

## NOMBRE DE CYCLES (n̄n̄n̄n̄)

Affiche le nombre de cycles complets (ouverture+fermeture effectués par l'automatisme).  
La première pression de la touche <PG> affiche les 4 premiers chiffres, la deuxième pression les 4 derniers.  
Ex. <PG> 0012 >>> <PG> 3456 : 123.456 cycles effectués.

## CYCLES (n̄n̄c̄ i)

Cette fonction permet d'activer la signalisation de demande d'entretien après un nombre de manœuvres choisit par l'installateur.  
Pour activer et sélectionner le nombre de manœuvres, procéder comme il suit:  
Appuyer sur la touche <PG>, le système affiche OFF sur l'écran de visualisation, pour indiquer que la fonction est désactivée (valeur de défaut).  
Avec les touches <+> et <-> sélectionner une des valeurs numériques proposées (de OFF à 100). Les valeurs doivent être entendues comme centaines de cycles de manœuvres (i.e.: la valeur 50 indique 5000 manœuvres).  
Appuyer sur la touche OK pour activer la fonction. L'écran de visualisation affiche le message PROG.  
La demande d'entretien est signalée à l'usager avec un long clignotement de 10s environ à la fin de la manœuvre.

## RESET (r̄E5)

Réinitialisation de la logique de commande ATTENTION ! Reprogramme la logique de commande avec les valeurs par défaut.  
La première pression de la touche <PG> provoque le clignotement du mot RES, une autre pression de la touche <PG> réinitialise la logique de commande.  
Note: Les transmetteurs du récepteur ne sont pas effacés.

## AUTOSET (R̄ūt̄o)

Exécute l'apprentissage de la course de l'automatisme. Voir paragraphe APPRENTISSAGE COURSE

## CODE DE PROTECTION (c̄ōd̄E)

Permet de saisir un code de protection d'accès à la programmation de la centrale.  
Le système permet de saisir un code alphanumérique de quatre caractères en utilisant des chiffres de 0 à 9 et les lettres A-B-C-D-E-F.  
A tout moment il est possible d'annuler l'opération de saisie du code, en appuyant simultanément sur les touches + et -. Une fois le mot de passe saisi on peut opérer sur la centrale, en entrant et en sortant de la programmation pendant un temps de 10 minutes environ, de manière à permettre les opérations de réglage et test des fonctions.  
La valeur de défaut est 0000 (quatre fois zéro) et indique l'absence du code de protection.  
En remplaçant le code 0000 avec n'importe quel autre code on active la protection de la centrale, en empêchant l'accès à tous les menus. Si l'on désire saisir un code de protection, procéder comme il suit:  
- sélectionner le menu Code et appuyer sur OK.  
- le système affiche le code 0000, même si un code de protection a été précédemment saisi.  
- avec les touches + et - on peut varier la valeur du caractère clignotant.  
- avec la touche OK on confirme le caractère clignotant et l'on passe au suivant.  
- après avoir saisi les 4 caractères le système affichera un message de confirmation "CONF".  
- après quelques secondes le code 0000 est affiché à nouveau  
- il faut confirmer à nouveau le code de protection précédemment saisi, à fin d'éviter toute saisie involontaire.  
Si le code correspond au précédent, le système affiche un message de confirmation "OK"  
La centrale sort automatiquement de la phase de programmation et pour accéder à nouveau aux menus il faudra saisir le code de protection mémorisé.  
**IMPORTANT: NOTER le code de protection et le GARDER EN LIEU SÛR pour futures opérations d'entretien. Pour enlever un code d'une centrale protégée il faut entrer dans programmation avec le mot de passe et ramener le code à la valeur de défaut 0000.**  
**EN CAS DE PERTE DU CODE IL FAUT S'ADRESSER À L'ASSISTANCE TECHNIQUE AUTORISÉE, POUR LE REDÉMARRAGE TOATL DE LA CENTRALE.**

## SÉLECTION TYPOLOGIE MOTEUR (n̄ōt)

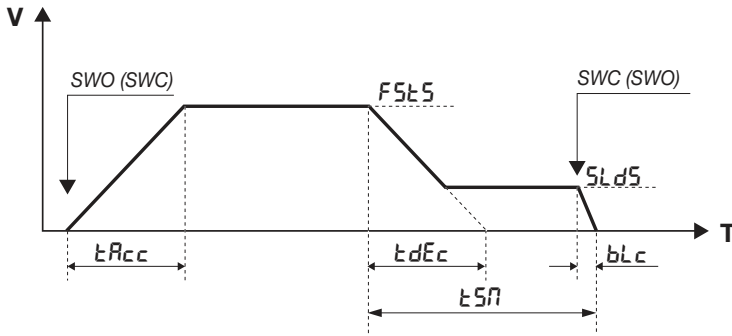
Permet de sélectionner la configuration de la centrale pour la typologie de moteur en cours d'utilisation.  
Normalement, la bonne valeur est pré-définie en usine et aucune intervention de l'installateur n'est nécessaire.  
Seulement en cas de remplacement de la centrale, il est nécessaire de saisir la bonne valeur, à chaque chiffre correspond un modèle de moteur bien précis, comme indiqué dans la liste ci-dessous.

- 0: YAK25/BISON35
- 1: BULL 15 OMI 230 Vac
- 2: BULL 15 OMAI 115 Vac
- 3: NON UTILISÉ

L'écran affiche toujours le sigle MOT suivi du numéro de moteur actuellement configuré.(exemple MOT.1,MOT.2)

### 13) RÉGLAGE VITESSES ET RALENTISSEMENTS

Le tableau qui suit représente graphiquement la course du vantail:



L'axe V représente la vitesse du vantail, l'axe T représente le temps utilisé par le vantail pour parcourir l'espace d'un fin de course à l'autre. Les paramètres règlent indifféremment la phase d'ouverture et la phase de fermeture.

Si nous prenons un vantail arrêté sur n'importe quel fin de course SWO (SWC), après avoir appuyé sur une commande le vantail démarre la manœuvre pour atteindre la vitesse standard de fonctionnement, réglable par le paramètre FSTSO/FSTSC.

Le temps TACC fixe la rapidité avec laquelle le vantail doit atteindre sa vitesse standard.

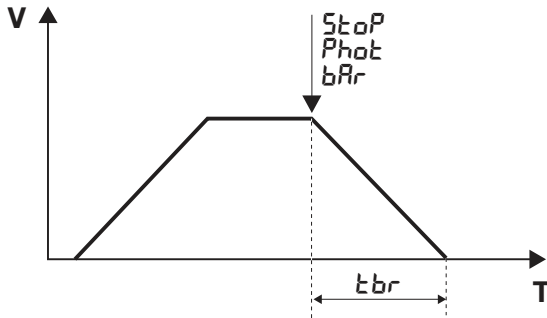
Avant de rencontrer le fin de course d'arrêt SWC (SWO) la phase de ralentissement saisie par le temps TSM commence.

La phase de ralentissement mène le vantail de la vitesse standard (FSTSO/FSTSC) à la vitesse de ralentissement réglée par le paramètre SLDSO/SLDSC. Le temps TDEC fixe la rapidité avec laquelle le vantail doit atteindre la vitesse de ralentissement.

Le temps TDEC est un temps théorique, car, dès que la vitesse atteint la valeur saisie par SLDS la phase de ralentissement à vitesse constante commence et continue jusqu'à ce qu'elle n'intercepte le fin de course SWC (SWO).

Une fois le fin de course intercepté, le vantail continue pour un temps qui est réglable par le paramètre BLC jusqu'à ce qu'il ne s'arrête complètement.

Sur le schéma suivant est représentée graphiquement la course de la porte en cas d'intervention d'une entrée de sécurité (STOP/PHOT/BAR) :



L'intervention de l'entrée de sécurité provoque un ralentissement immédiat de la porte, le temps pendant lequel la porte passe de la vitesse standard à l'arrêt complet est réglable par l'intermédiaire de la valeur TBR et doit respecter les valeurs indiquées dans le tableau 1.

#### NOTES IMPORTANTES:

- Pour le fonctionnement correct des paramètres, il faut absolument que l'AUTOSET ait été fait correctement (voir APPRENTISSAGE COURSE).
- Si la valeur de vitesse FSTo(FSTc) est augmentée, il faut augmenter aussi proportionnellement les valeurs TSMo(TSMc), TACC et TDEC, pour éviter toute sollicitation mécanique au motoréducteur.
- La valeur TBR doit être saisie en respectant celles indiquées dans le tableau 1, saisie une TBR trop courte sur une porte avec forte inertie peut provoquer des dommages à l'automatisation.

Une valeur TSMo(TSMc) trop courte, avec une valeur TDEC trop élevée pourrait provoquer, à cause de l'inertie du vantail, la remise à zéro de la phase de ralentissement SLDo(SLDc), en provoquant l'intervention du fin de course lorsque la vitesse est encore élevée.

#### Cette condition doit être évitée à tout prix.

- La fonction AUTO n'applique aucune modification aux valeurs de défaut des paramètres ci-dessus, qui doivent être saisis par l'installateur sur la base des caractéristiques spécifiques du vantail.
- Au niveau de l'entrée BAR, sera également câblé en série au BORD (ou aux BORDS) un contact NC qui s'ouvre chaque fois que se débloque le moteur ou qu'on enlève le carter. Donc dans le cas où 1. centrale alimentée, 2. Moteur à l'arrêt, 3. SWO et SWC non occupés (c'est-à-dire moteur en-dehors des butées), si on active l'entrée BAR puis si on réactive (moteur bloqué et carter enclenché, prêt à redémarrer), à la commande suivante PP/OPEN/CLOSE (également en utilisant la radio), il est nécessaire de forcer une manœuvre lente.

TABLEAU 1	YAK 25 OTI			
POIDS Kg	FSTO/FSTC Max	TBR Min	TSMO/TSMC Min	V m/1'
2500	45	1	20	10
2000	50	1	20	11
1500	60	2	20	14
1000	70	4	30	16
500	120	8	60	24

En fonction du modèle d'actionneur et du poids de la porte, saisir la valeur de la vitesse lors de l'ouverture et de la fermeture (FSTO/FSTC), la valeur minimum de freinage TBR et la valeur minimum d'espace de ralentissement TSMO/TSMC.

À chaque combinaison, on obtient la valeur de vitesse de la porte (colonne V) exprimée en mètres/minute.

Dépasser les valeurs conseillées peut provoquer des dommages et des dysfonctionnements, le fabricant n'assume pas les responsabilités dérivant d'un mauvais réglage des valeurs FSTO/FSTC/TBR/TSMO/TSMC. Les valeurs saisies sont indicatives et se réfèrent à une installation standard, l'installateur doit dans tous les cas vérifier le respect des limites prévues par les réglementations EN 12453, EN 12445).

## 14) AUTOSET

L'apprentissage de la course est indispensable pour le fonctionnement correct des ralentissements, et il a lieu soit en utilisant la fonction AUTO décrite ci-dessus, soit à la première manœuvre complète (faite sans interruptions) de SWO à SWC (ou vice-versa).

Le moteur démarre en mode LENT à la recherche de SWO, il s'arrête, puis il inverse en manœuvre LENTE pour chercher SWC (je détermine la course). Puis première manœuvre RAPIDE de SWC à SWO (rampes, vitesses, ralentissements déterminés par les paramètres TSMo/TSMc/FSTo/FSTc/SLDo/SLDc configurés) et seconde manœuvre rapide de SWO à SWC. Par la suite il sera toutefois possible de modifier manuellement ces valeurs.

Si est modifié manuellement un paramètre qui exige une nouvelle saisie, la centrale réalisera une manœuvre complète d'ouverture et de fermeture sur l'écran apparaîtra le message « PRG ». À la fin, le fonctionnement redeviendra normal.

Il n'est pas possible d'effectuer le réglage automatique avec la logique HTR:ON

## 15) MESSAGES D'ERREUR

Voilà ci de suite la liste des messages affichés en cas d'anomalies de fonctionnement:

<i>E<sub>rr</sub></i>	Erreur entrées N.O (réglage automatique)	Si l'erreur se présente en phase d'auto-apprentissage contrôler l'état des entrées PP/PED/OPEN/CLOSE.
<i>E<sub>rr1</sub></i>	Erreur STOP (réglage automatique)	Intervention de STOP durant le réglage automatique.
<i>E<sub>rr2</sub></i>	Erreur photocellules (autotest)	Intervention de PHOTO/PHOTC durant le réglage automatique.
<i>E<sub>rr4</sub></i>	Erreur bord sensible (réglage automatique)	Intervention BAR durant le réglage automatique.
<i>E<sub>rr5</sub></i>	Erreur fototest	Vérifier branchements fototest.
<i>APP</i>	Intervention ampérométrique	Un obstacle ou un point de friction a provoqué l'intervention du capteur ampérométrique. Ôter l'obstacle ou vérifier la course du vantail.
<i>F01</i>		Le frein branché absorbe trop.
<i>F02</i>		Court-circuit au niveau du moteur. Vérifier l'impédance des enroulements et l'isolation entre chaque phase du moteur et la masse.
<i>F04</i>		La tension de bus à l'allumage ne correspond pas aux spécifications. Vérifier la tension d'alimentation, ou la bonne sélection du moteur selon le menu Mot.
<i>F05</i>		Échauffement limite dans la centrale.
<i>F06</i>		Seuil de courant instantané dépassé. Débloquer le moteur et vérifier que rien n'entrave le pignon. Contacter éventuellement l'assistance technique.
<i>F07</i>		Seuil de courant instantané dépassé. Débloquer le moteur et vérifier que tout le long de la course du portail il n'y a pas de charges excessives (difficulté de mouvement). Contacter éventuellement l'assistance technique.
<i>F08</i>		Tension maximum autorisée dépassée sur le bus de puissance. Vérifier la tension d'alimentation. Effectuer dans l'ordre indiqué les actions suivantes : 1. Augmenter les paramètres TDEC et TSMO/TSMC, vérifier des arrêts intermédiaires avec des commandes STOP/PP/PHOT/BAR, si le problème se reproduit, passer au point suivant : 2. Augmenter le paramètre TBR, vérifier des arrêts intermédiaires avec des commandes STOP/PP/PHOT/BAR, si le problème se reproduit, passer au point suivant : 3. Brancher la résistance de freinage, vérifier des arrêts intermédiaires avec des commandes STOP/PP/PHOT/BAR, si le problème se reproduit, passer au point suivant : 4. Diminuer les paramètres FSTO/FSTC, vérifier des arrêts intermédiaires avec des commandes STOP/PP/PHOT/BAR,.
<i>F09</i>		Les valeurs saisies ne sont pas bonnes et la porte va au-delà de la butée. Agir en modifiant, dans l'ordre, les paramètres suivants : - <i>bL<sub>o</sub> / bL<sub>c</sub></i> (diminuer) - <i>t5n<sub>o</sub> / t5n<sub>c</sub></i> (augmenter) - <i>5L<sub>o</sub> / 5L<sub>c</sub></i> (diminuer) - <i>F5t<sub>o</sub> / F5t<sub>c</sub></i> (diminuer)

## 16) PANNEAU D'AFFICHAGE A' CRISTAUX LIQUIDES

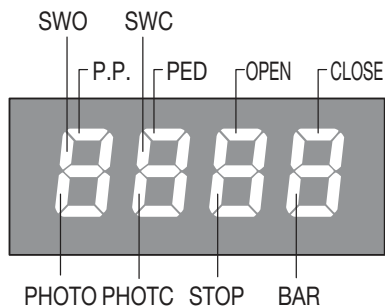
Si nécessaire, il est possible l'affichage du panneau à cristaux liquides de 180°

- Couper l'alimentation secteur
- Appuyer sur PG
- En gardant PG appuyé, rétablir l'alimentation électrique
- Garder enfoncé PG (5s environ) jusqu'à faire apparaître la version logicielle tournée de 180°.

Procéder normalement avec la programmation.

## 17) DIAGNOSTIC

En cas d'anomalies de fonctionnement, il est possible d'afficher sur l'écran l'état de toutes les entrées (butée, commande et sécurité). Sur l'écran chaque entrée est associée à un segment qui en cas d'activation s'allume, suivant le schéma ci-dessous.



LD1 LED: Présence alimentation de réseau (HV)

LD2 LED: PRÉSENCE + 5V (LV)

PHOTO: PHOT1/TST1

PHOTC: PHOT2/TST2

F4: Fusible de protection de la ligne d'alimentation 15AT.

## 18) MAINTENANCE

Le tableau suivant sert à enregistrer les interventions de maintenance, d'amélioration ou de réparation effectuées par le technicien spécialisé.

Date _____	Signature du technicien _____	Tampon
Description de l'intervention ----- -----		
Date _____	Signature du technicien _____	Tampon
Description de l'intervention ----- -----		
Date _____	Signature du technicien _____	Tampon
Description de l'intervention ----- -----		
Date _____	Signature du technicien _____	Tampon
Description de l'intervention ----- -----		

**INFORMACIÓN GENERAL**

Está prohibido utilizar el producto para finalidades o con modalidades no previstas en el presente manual.

Usos incorrectos pueden causar daños al producto y poner en peligro personas y cosas.

Se rehúsa cualquier responsabilidad en caso de incumplimiento de la buena técnica en la construcción de las cancelas, así como en cuanto a las deformaciones que pudieran producirse durante el uso.

Guardar este manual para futuras consultas.

**GUÍA DEL INSTALADOR**

Este manual está destinado exclusivamente a personal cualificado para la instalación y el mantenimiento de aperturas automáticas.

No tirar al medio ambiente los elementos del embalaje, sino que se deben separar según los varios tipos (por ej. cartón, poliestireno) y evacuarlos de conformidad con las normas locales.

Controle que la estructura de la puerta sea adecuada para su automatización.

El instalador debe proporcionar todas las informaciones relativas al funcionamiento automático, manual y de emergencia de la automatización y entregar al usuario del equipo las instrucciones de uso.

**ADVERTENCIAS GENERALES**

Los elementos del embalaje no se deben dejar al alcance de los niños ya que son potenciales fuentes de peligro.

No tirar al medio ambiente los elementos del embalaje, sino que se deben separar según los varios tipos (por ej. cartón, poliestireno) y evacuarlos de conformidad con las normas locales.

No permitir que los niños jueguen con los dispositivos de mando del producto.

Mantener los mandos a distancia fuera del alcance de los niños.

Este producto no está destinado al uso por parte de niños ni de personas con capacidades físicas, sensoriales o mentales reducidas, o carentes de los conocimientos necesarios, salvo bajo las instrucciones y la vigilancia de una persona que se haga responsable de su seguridad.

Aplicar todos los dispositivos de seguridad (fotocélulas, cantos sensibles, etc.) necesarios para proteger el área de peligros de impacto, aplastamiento, arrastre, corte.

Tener en cuenta las normativas y las directivas vigentes, los criterios de la Buena Técnica, el uso, el entorno de instalación, la lógica de funcionamiento del sistema y las fuerzas desarrolladas por la automatización.

La instalación se debe realizar utilizando dispositivos de seguridad y de mandos conformes a la EN 12978 y EN12453.

Usar exclusivamente accesorios y repuestos originales, el uso de componentes no originales implica la exclusión del producto de las coberturas previstas por el certificado de Garantía.

Todas las partes, mecánicas y eléctricas, que componen la automatización deben cumplir con los requisitos de las normativas vigentes y que se muestran en la marca CE.

**SEGURIDAD ELECTRICA**

Prever en la red de alimentación un interruptor/cortacircuitos omnipolar con distancia de apertura de los contactos igual o mayor que 3 mm. Comprobar que entre el aparato y la red eléctrica general haya un interruptor diferencial y una protección contra sobrecorriente adecuados. Algunos tipos de instalación requieren que se conecte la hoja con una instalación de puesta a tierra conforme a las vigentes normas de seguridad.

Durante las operaciones de instalación, mantenimiento y reparación, cortar la alimentación antes de acceder a las partes eléctricas.

Desconectar también en eventuales baterías compensadoras si estuvieran presentes.

La instalación eléctrica y la lógica de funcionamiento deben cumplir las normas vigentes.

Los conductores alimentados con tensiones distintas deben estar físicamente separados, o bien deben estar adecuadamente aislados con aislamiento suplementario de por lo menos 1 mm.

Los conductores deben estar vinculados por una fijación suplementaria cerca de los bornes.

Durante las operaciones de instalación, mantenimiento y reparación, cortar la alimentación antes de acceder a las partes eléctricas.

Comprobar todas las conexiones efectuadas antes de dar la tensión.

Las entradas N.C. no utilizadas deben estar puenteadas.

**ELIMINACIÓN**

Como indicado por el símbolo de al lado, está prohibido tirar este producto a la basura doméstica ya que algunas partes que lo componen podrían ser nocivas para el medio ambiente y la salud humana si se eliminan de manera errada.

Por lo tanto el aparato se deberá entregar a idóneos centro de recogida selectiva o bien se deberá devolver al revendedor en el momento de comprar un nuevo aparato equivalente.

La eliminación ilegal del producto por parte del usuario conlleva la aplicación de las sanciones administrativas previstas por las normas vigentes.

*Las descripciones y las ilustraciones presentadas en este manual no son vinculantes.*

*Sin cambiar las características esenciales del producto, el fabricante se reserva el derecho de aportar cualquier modificación de carácter técnico, constructivo o comercial sin obligación de actualizar la presente publicación.*

**WARNING!****DISCONNECT  
MAIN SUPPLY****DO NOT TOUCH!**  
Risk Of Electric Shock**WAIT!****¡ATENCIÓN!**

La central utiliza condensadores de alta capacidad que pueden ser peligrosos, incluso si falta alimentación de red.

Antes de acceder a la central, es indispensable aguardar 60 segundos, como mínimo, después de haber desconectado la alimentación de red.

# TABLA DE CONTENIDO

1) NOTICIAS GENERALES .....	55	9) CENTRAL DE CONTROL CP.YAK OTI .....	56
2) DATOS TÉCNICOS .....	55	9.1) FUNCIONES ENTRADAS/SALIDAS.....	56
3) COMPROBACIONES PRELIMINARES .....	55	9.2) COMPROBACIÓN DE LAS CONEXIONES.....	57
4) INSTALACIÓN .....	55	10) PROGRAMACIÓN.....	57
4.1) MEDIDAS .....	55	11) PARA ACCEDER A LA PROGRAMACIÓN .....	57
4.2) PLACA DE CIMENTACIÓN - COTAS .....	55	11.1) AUTOAPREND. COTAS Y CALIBRADO DISP. ANTI-APLASTAMIENTO..	57
4.3) COLOCACIÓN DE LA PLACA DE CIMENTACIÓN (FIG. 3) .....	56	12) PARÁMETROS, LÓGICAS Y FUNCIONES ESPECIALES.....	58
4.4) FIJACIÓN DEL MOTORREDUCTOR.....	56	13) AJUSTE DE LA VELOCIDAD Y RALENTIZACIONES .....	61
4.5) FIJACIÓN DE LA CREMALLERA (FIG. 5).....	56	14) AUTOSSET .....	62
5) MANIOBRA MANUAL (FIG. 8-9-10) .....	56	15) MENSAJES DE ERROR .....	62
6) POSICIONAMIENTO DE LOS SOPORTES DE LOS FINALES DE CARRERA.....	56	16) DISPLAY LCD .....	62
7) CONEXIÓN DE PUESTA A TIERRA .....	56	17) DIAGNÓSTICO .....	63
8) CONEXIONES ELÉCTRICAS .....	56	18) MANTENIMIENTO .....	63

## 1) NOTICIAS GENERALES

Automatización con alimentación monofásica 115 o 230Vac para cancelas correderas de uso industrial.

## 2) DATOS TÉCNICOS

	<b>YAK 25 OTI</b>
Alimentación motor	<b>230Vac 50/60Hz</b>
Salida Motor	<b>230Vac Three-phase</b>
Consumo	<b>4,0 A*</b>
Empuje	<b>2500 N</b>
Inverter	<b>Sí</b>
Intermitencia de trabajo	<b>Uso intensivo</b>
Grado de protección	<b>IP44</b>
Temp. de funcionamiento	<b>-20°C / +50°C</b>
Peso máx. de la cancela	<b>2500 kg</b>
Módulo cremallera	<b>M4 Z 18**</b>
Velocidad de apertura	<b>reg. 7-24 m/min</b>
Ruido	<b>&lt;70 dB</b>
Lubricación	<b>ACEITE</b>
Peso	<b>31 kg</b>
* RMS value	
** M6 Z13 (art. RI.P6 - opzional)	

## 3) COMPROBACIONES PRELIMINARES

Para un buen funcionamiento de l'actuador, la puerta que se tiene que automatizar deberá tener las características siguientes:

- el raíl de guía y correspondientes ruedas tienen que estar convenientemente dimensionados y sometidos a mantenimiento (para evitar fricciones excesivas durante el deslizamiento de la cancela).
- la carrera de apertura y cierre tiene que estar limitada por un tope mecánico (con arreglo a las normas de seguridad vigentes).

Estas comprobaciones preliminares son OBLIGATORIAS, está expresamente PROHIBIDO utilizar la automatización YAK con puertas en malas condiciones o no sometidas a correcto mantenimiento.

## 4) INSTALACIÓN

### 4.1) MEDIDAS

En la figura 1 se destacan, en mm, las medidas de envergadura del motorreductor.

Considerado el peso notable del actuador, se aconsejan por lo menos 2 personas para desplazarlo.

Si se quiere acceder solamente a la central de control, basta quitar los 4 tornillos "A", quitando la parte superior del cárter de cobertura.

Al quitar los 4 tornillos "B" (Fig. 1) que quita completamente el cárter de cobertura y se puede acceder a todas las partes que componen la automatización.

### 4.2) PLACA DE CIMENTACIÓN - COTAS

En la figura 2 se indican en milímetros las cotas de posicionamiento de la placa de cimentación. La placa tiene dos agujeros por donde hacer pasar los cables, al preparar el tubo corrugado cabe tener en cuenta que el agujero que se tiene que utilizar es aquél indicado en la Figura 2 (ref. C).

Si la cremallera ya está presente puede ser necesario preparar una base de fijación elevada con respecto a la pavimentación. Viceversa se desaconseja bajar el plano de fijación.

El perfil de la placa tiene que estar perfectamente paralelo a la puerta y tiene que estar a 33mm si la cremallera utilizada es la RI.M4Z. Si se utiliza una cremallera diferente hay que encontrar la distancia correcta fijándola provisionalmente a la puerta, colocando el motorreductor y comprobando que piñón y cremallera engranen completamente.



### 4.3) COLOCACIÓN DE LA PLACA DE CIMENTACIÓN (FIG. 3)

Utilizando 4 tacos a presión en acero "T" (no suministrados) anclar firmemente al suelo la placa de fundación por medio de 4 pernos "B" (no suministrados), utilizando la placa de fundación como plantilla de perforación.

En la placa hay 4 agujeros (ref. F) para facilitar la fijación de los pernos.

### 4.4) FIJACIÓN DEL MOTORREDUCTOR

Fijar el motorreductor a la placa utilizando los 4 tornillos V (M10x70), con sus correspondientes arandelas planas R y ranuradas Z, como indicado en la figura 4. Los agujeros ovalados permiten un movimiento horizontal del motorreductor, movimiento necesario para poner/quitar el piñón sobre la cremallera.

### 4.5) FIJACIÓN DE LA CREMALLERA (FIG. 5)

Respetar el paso de dentadura P entre un tramo de cremallera y otro; con tal fin puede ser útil acoplar otro tramo de cremallera (Fig. 5 - Det. C)

*Fijar por último la cremallera utilizando los tornillos V, teniendo cuidado, una vez instalado el actuador, que queden unos 2 mm de holgura entre cremallera y rueda de arrastre (ver Fig. 6); con tal fin se pueden explotar también los ojales en la cremallera.*

## 5) MANIOBRA MANUAL (FIG. 8-9-10)

En caso de falta de energía eléctrica o de avería, para accionar manualmente la hoja proceder como sigue :

- Insertar la llave personalizada C, darle la vuelta en sentido antihorario y tirar de la palanca L.
- El motorreductor de esta forma queda desbloqueado y es posible desplazar manualmente la hoja.
- Para restablecer el funcionamiento normal cerrar de nuevo la palanca L y desplazar la cancela manualmente hasta que se produzca el engrane.

## 6) POSICIONAMIENTO DE LOS SOPORTES DE LOS FINALES DE CARRERA

Llevar manualmente la cancela en apertura dejando un espacio de 1 a 3 cm, según el peso de la cancela, entre la propia puerta y el tope mecánico A (Figura 12). Seguidamente fijar el estribo del final de carrera S de modo que el microinterruptor de final de carrera F quede presionado.

Repetir la operación con la puerta en posición de cierre.

Nota: El soporte del final de carrera se tiene que posicionar de manera tal que se pare la cancela sin que ésta choque contra el tope mecánico.

## 7) CONEXIÓN DE PUESTA A TIERRA

Para la conexión de tierra OBLIGATORIA está previsto un conector especial para 4 bornes Faston, fijado sobre el soporte central al cual conectar las conexiones de tierra de la central, de la línea de red, del cárter superior y del cárter inferior.

Para permitir una remoción facilitada de los cárteres, éstos no se suministran cableados de antemano al conector, será el instalador quien deberá efectuar su conexión utilizando los cables ya con terminal Faston.

Para la conexión de tierra de la línea de alimentación, consúltense las instrucciones de la central de control.

## 8) CONEXIONES ELÉCTRICAS

La Figura 13 presenta los cableados a preparar para la instalación del motorreductor y de los accesorios principales.

Antes de proceder a hacer pasar los cables cabe comprobar el tipo de cableado requerido para los accesorios utilizados efectivamente.

Leyenda de componente:

- 1 Motorreductor con central incorporada CP.BISON OM.
- 2 Cremallera
- 3 Soportes de los finales de carrera
- 4 Fotocélulas
- 5 Topes mecánicos
- 6 Selector con llave o teclado digital
- 7 Luz intermitente con antena integrada

## 9) CENTRAL DE CONTROL CP.YAK OTI

### 9.1) FUNCIONES ENTRADAS/SALIDAS

Bornes	Función	Descripción
L-N-GND	Alimentación	Entrada para alimentación de red monofásica. L: Fase - N: Neutro - GND: Conexión de tierra cárter motor. Nota: La conexión de tierra debe efectuarse como se indica en el esquema de Fig. 11.
U-V-W	Motor trifásico	Conexión motor trifásico U-V-W.
Lamp	Luz intermitente	Conexión luz intermitente 230Vac 40W máx. o 115Vac 40W máx. (YAK 25 OTI 115).
24 Vdc	24 Vdc	Salida para alimentación accesorios 24Vdc/500mA máx.
SCA	SCA	Contacto N.A. libre de tensión para testigo de cancela abierta 24 Vac 0,5 A máx., configurable mediante el paramtero AUX.
Phototest	Phototest	Salida para Phototest para fotocélulas controladas, véase figura 15.
COM	Común	Común para todas las entradas de mando.
OPEN	Abre	Entrada para botón ABRE (contacto N.A.).
CLOSE	Cierra	Entrada para botón CIERRA (contacto N.A.).
P.P.	Paso-Paso	Entrada para botón paso-paso (contacto N.A.).
PED	Peatones	Entrada para botón peatones (contacto N.A.).
STOP	Stop	Entrada para botón STOP (contacto N.C.).
PHOTO	Fotocélula apertura	Entrada para fotocélula activa solo en fase de apertura.
PHOTC	Fotocélula cierre	Entrada para fotocélula activa solo en fase de cierre.
COM	Común	Común para final de carrera.
SWC	Final de carrera Cierra	Entrada para final de carrera CIERRA (contacto N.C.).
SWO	Final de carrera Abre	Entrada para final de carrera ABRE (contacto N.C.).



BAR	Borde sensible de seguridad	Entrada para contacto de borde sensible. Borde resistivo (8K2): JP1 "BAR" cerrado Borde mecánico (N.C.): JP1 "BAR" abierto La actuación del borde para el movimiento de la hoja y lo invierte durante 3 s aproximadamente.
RADIO	Radio receptor	Conector rápido para radio receptor externo mod. ONE.2WI, utilizar el cableado suministrado en dotación, véase figura 18.
2CH	Segundo canal	Salida N.A. del segundo canal radio del radio receptor (máx. 24Vac/dc 1A).
BRAKE	Resistencia Freno	Entrada para resistencia de disipación de corriente de frenado.
P3		No utilizado
COM1		No utilizado
J7		No utilizado
J8		No utilizado
SW1	Dip1, Dip2	Mantener en ON.
U1	MEMORIA DE CONFIGURACIÓN	Memoria E-Eprom extraíble. Contiene todas las configuraciones de la central (lógicas, parámetros, etc.), excluidos los radio transmisores. En caso de fallo, se puede extraer la E-Eprom y colocarla en otra central, con lo cual se evita la reprogramación.
LD1	Led de Alta Tensión	Led de presencia de ALTA TENSIÓN
LD2	Led de Baja Tensión	Led de presencia de BAJA TENSIÓN

## 9.2) COMPROBACIÓN DE LAS CONEXIONES

- 1) Cortar la alimentación eléctrica.
- 2) Desbloquear manualmente la hoja, llevarla a aproximadamente la mitad de la carrera y bloquearla de nuevo.
- 3) Restablecer la alimentación eléctrica.
- 4) Dar un comando de paso-paso mediante el botón <-> en la central de control (con display LCD apagado), para detener la hoja volver a pulsar <->.
- 5) La hoja se tiene que mover en apertura, en caso contrario hay que utilizar la lógica MINV para cambiar la dirección de apertura (default MINV=OFF) motor instalado a la izquierda.

## 10) PROGRAMACIÓN

La programación de las diferentes funciones de la centralita se efectúa utilizando el display LCD incorporado en la centralita y se programan los valores deseados en los menús de programación descritos a continuación.

El menú de parámetros permite programar un valor numérico a una función, en modo análogo a un trimmer de regulación.

Con el menú de lógicas se activa o se desactiva una función, en modo análogo a la configuración de un dip-switch.

Otras funciones especiales siguen a los menús de parámetros y lógicas, y pueden variar según el tipo de centralita o revisión del software.

### 11) PARA ACCEDER A LA PROGRAMACIÓN

- 1 - Presionar el pulsador <PG>, en el display aparece el primer menú Parámetros "PAR".
- 2 - Seleccionar con el pulsador <+> o <-> el menú que se desea seleccionar.
- 3 - Presionar el pulsador <PG>, el display muestra la primera función disponible en el menú.
- 4 - Seleccionar con el pulsador <+> o <-> la función que se desea seleccionar.
- 5 - Presionar el pulsador <PG>, el display muestra el valor actualmente programado para la función seleccionada.
- 6 - Seleccionar con el pulsador <+> o <-> el valor que se desea dar a la función.
- 7 - Presionar el pulsador <PG>, el display muestra la señal "PRG" que indica que se ha realizado la programación.

#### 11.1) AUTOAPRENDIZAJE COTAS Y CALIBRADO DISPOSITIVO ANTI-APLASTAMIENTO

Después de haber efectuado el montaje de la automatización y las conexiones eléctricas y después de haber programado todas las funciones requeridas, es necesario efectuar el autoaprendizaje de las cotas y del par.

Entrar en el menú AUTO y presionar la tecla <PG> El display visualiza el mensaje PUSH.

Presionar de nuevo la tecla <PG>, comienza el procedimiento de autocalibrado: el display visualiza el mensaje PRG, mientras que son mandadas por lo menos 2 maniobras completas. Terminado el procedimiento el display visualiza el mensaje OK.

El procedimiento se puede efectuar partiendo de cualquier posición de la hoja y se puede interrumpir en cualquier momento presionando simultáneamente los botones <+> y <->, o con la actuación de las entradas STOP/PHOTO/PHOTC/PHA/BAR/PP/PED.

Si el proceso no tiene éxito se muestra el mensaje ERR; es necesario comprobar si hay eventuales obstáculos o puntos de fricción en la hoja.

Controlar, al finalizar la fase de autosest, el valor de las fuerzas operativas según lo previsto por las normas EN12445 y EN12453. Si el valor de la fuerza es demasiado alto, instalar un borde según la norma EN12978.

#### Notas:

La presión de la tecla <-> con el display apagado equivale a un impulso P.P.

Presionando simultáneamente <+> y <-> dentro de un menú función se vuelve al menú superior sin aportar modificaciones.

Mantener presionada la tecla <+> o la tecla <-> para acelerar el aumento/disminución de los valores.

Al cabo de 30 segs., la centralita sale de la modalidad programación y apaga el display.

## 12) PARÁMETROS, LÓGICAS Y FUNCIONES ESPECIALES

En las tablas siguientes se describe cada función disponible en la centralita.

PARAMETROS (PAr)			
MENU	FUNCIÓN	MIN-MAX-(Default)	MEMO
<b>t<sub>cA</sub></b>	Tiempo de cierre automático. Activo sólo con lógica "TCA"=ON. Al final del tiempo configurado la central manda una maniobra de cierre.	1-240-(40s)	
<b>t<sub>PEd</sub></b>	Ajusta el espacio recorrido por la hoja durante la apertura parcial mandada desde la entrada de peatonas. El valor está expresado en porcentaje del valor total de la carrera.	5-100-(20%)	
<b>t<sub>SO</sub></b>	Ajusta la duración de la fase de ralentización en apertura. El valor está expresado en porcentaje del valor total de la carrera. Véase el apartado "Ajuste de la velocidad y ralentizaciones".	10-100-(20%)	
<b>t<sub>SOc</sub></b>	Ajusta la duración de la fase de ralentización en cierre. El valor está expresado en porcentaje del valor total de la carrera. Véase el apartado "Ajuste de la velocidad y ralentizaciones".	10-100-(20%)	
<b>F<sub>Sto</sub></b>	Ajusta la velocidad de la hoja en apertura y cierre. <b>IMPORTANTE: Modificar los valores de este parámetro sólo respetando los límites de peso indicados en la Tabla 1.</b> Véase el apartado "Ajuste de la velocidad y ralentizaciones".	20-120-(45)	
<b>F<sub>Stc</sub></b>	Ajusta la velocidad de la hoja en apertura y cierre. <b>IMPORTANTE: Modificar los valores de este parámetro sólo respetando los límites de peso indicados en la Tabla 1.</b> Véase el apartado "Ajuste de la velocidad y ralentizaciones".	20-120-(45)	
<b>S<sub>Ldo</sub></b>	Ajusta la velocidad durante la fase de ralentización en apertura. Véase apartado "Ajuste de la velocidad y ralentizaciones".	10-40-(25)	
<b>S<sub>Ldc</sub></b>	Ajusta la velocidad durante la fase de ralentización en cierre. Véase apartado "Ajuste de la velocidad y ralentizaciones".	10-40-(25)	
<b>P<sub>NO</sub></b>	Ajusta el par aplicado al motor durante la fase de apertura.*	75-99-(85%)	
<b>P<sub>NC</sub></b>	Ajusta el par aplicado al motor durante la fase de cierre.*	75-99-(85%)	
<b>S<sub>ERu</sub></b>	Ajusta el umbral de actuación del dispositivo antiplastamiento (amperímetro) durante la fase con velocidad normal*. 0:Off -99: sensibilidad máxima - 1: sensibilidad mínima	75-99-(60%)	
<b>S<sub>ERr</sub></b>	Ajusta el umbral de actuación del dispositivo antiplastamiento (amperímetro) durante la fase de ralentización*. 0:Off -99: sensibilidad máxima - 1: sensibilidad mínima	75-99-(60%)	
<b>b<sub>Lo</sub></b>	Ajusta el espacio de parada después de haber interceptado el final de carrera de apertura. Valor expresado en cm. Véase el apartado "Ajuste de la velocidad y ralentizaciones".	1-10-(3)	
<b>b<sub>Lc</sub></b>	Ajusta el espacio de parada después de haber interceptado el final de carrera de cierre. Valor expresado en cm. Véase el apartado "Ajuste de la velocidad y ralentizaciones".	1-10-(3)	
<b>t<sub>LS</sub></b>	Activo sólo con parámetro AUX configurado en el valor 1. Ajusta el tiempo de activación de la luz de servicio.	1-240-(60s)	
<b>t<sub>Acc</sub></b>	Pendiente de la rampa en aceleración. Valor expresado en décimas de segundo. Véase el apartado "Ajuste de la velocidad y ralentizaciones".	1-25-(20)	
<b>t<sub>dEc</sub></b>	Pendiente de la rampa en deceleración.	50-99-(50)	
<b>t<sub>br</sub></b>	Frenado de emergencia, por efecto de la actuación de las entradas PHOT/BAR/STOP, valor expresado en décimas de segundo (para la regulación, véase tabla 1).	1-20-(4)	
<b>SP In</b>	Ajusta el espacio de inversión que recorre la hoja después de la actuación del borde sensible (BORDE). Durante la fase de inversión, se ignoran las próximas actuaciones del borde sensible; la actuación del borde sensible produce una parada. Si durante la inversión (en la dirección de ABRE y CIERRA) una fotocélula relativa (PHOTO o PHOTC) está activa, se ignora el parámetro y el espacio de inversión debe ser mínimo (10 cm). El valor mínimo 1 equivale a 20 cm aproximadamente. El valor máximo 4, a 60 cm aproximadamente.	1-4 (2)	
<b>AUX</b>	Selecciona la modalidad de funcionamiento de la salida AUX: 0: SCA 1: Luz de servicio. El contacto se cierra por el tiempo configurado con el parámetro TLS. El conteo comienza al empezar la maniobra de apertura. 2: Luz de zona. El contacto se cierra durante la maniobra de apertura y queda cerrado por todo el tiempo TCA y se vuelve a abrir solamente cuando la puerta está cerrada. Véanse las conexiones en la Figura 17.	0-2-(0)	

LOGICAS (L.O.U)			
MENU	FUNCIÓN	ON-OFF-(Default)	MEMO
<i>tca</i>	Habilita o inhabilita el cierre automático. On: cierre automático habilitado Off: cierre automático inhabilitado	(ON)	
<i>ibl</i>	Habilita o inhabilita la función comunidad. On: función comunidad habilitada. El impulso P.P. o del transmisor no tiene efecto durante la fase de apertura. Off: función comunidad inhabilitada.	(OFF)	
<i>ibca</i>	Habilita o inhabilita los mandos PP durante la fase TCA. On: Mandos PP no habilitados. Off: Mandos PP habilitados.	(OFF)	
<i>scl</i>	Habilita o inhabilita el cierre rápido, activable sólo si TCA: ON On: cierre rápido habilitado. Con cancela abierta la actuación de la fotocélula provoca el cierre automático al cabo de 3 s. Si la actuación de la fotocélula tiene lugar durante la fase de apertura, se completa la maniobra y al cabo de 3s se manda el cierre. Off: cierre rápido inhabilitado.	(OFF)	
<i>pp</i>	Selecciona la modalidad de funcionamiento del "Botón P.P." y del transmisor. On: Funcionamiento: ABRE > CIERRA > ABRE > Off: Funcionamiento: ABRE > STOP > CIERRA > STOP >	(OFF)	
<i>pre</i>	Habilita o inhabilita la pre-intermitencia. On: Pre-intermitencia habilitada. El intermitente se activa 3s antes del arranque del motor. Off: Pre-intermitencia inhabilitada.	(OFF)	
<i>htr</i>	Habilita o inhabilita la función Hombre Presente. On: Funcionamiento Hombre Presente. La presión de los botones ABRE/CIERRA debe ser mantenida durante toda la maniobra. Off: Funcionamiento automático.	(OFF)	
<i>ltca</i>	Habilita o inhabilita el intermitente durante el tiempo TCA. On: Intermitente activo. Off: Intermitente no activo.	(OFF)	
<i>pho1</i>	Habilita o inhabilita la entrada PHOTO en la fase de apertura. On: Fotocélula 1 activa sólo en fase de cierre. Off: Fotocélula 1 activa en fase de apertura y cierre.	(OFF)	
<i>pho2</i>	Habilita o inhabilita la entrada PHOTC en la fase de apertura. On: Fotocélula 1 activa sólo en fase de cierre. Off: Fotocélula 1 activa en fase de apertura y cierre.	(OFF)	
<i>tst1</i>	Activa o desactiva la comprobación de la fotocélula conectada a la entrada PHOT 1 Antes de efectuar la maniobra la central comprueba la conmutación del contacto de la fotocélula. El test debe efectuarse después de cualquier mando (PP, OPEN, CLOSE, radio, TCA) con motor detenido antes de ejecutar la maniobra (incluso maniobras parciales). El test no se ejecuta cuando el motor, ya en movimiento, debe detenerse y, luego, invertir tras una actuación de BAR o PHOT. Si la comprobación arroja resultado negativo no se inicia la maniobra. On: comprobación fotocélula activada. Off: comprobación fotocélula desactivada.	(OFF)	
<i>tst2</i>	Como TST1 pero con referencia a la entrada PHOTC.	(OFF)	
<i>bar</i>	Modifica la modalidad de funcionamiento de las entradas PHOTO (fotocélula en ABRE) y BAR en el caso de que estén instalados los bordes sensibles en los bordes móviles de apertura y cierre. On: La entrada PHOTO asume la función análoga a la entrada BAR, pero invierte el movimiento por el espacio establecido con parámetro SPIN, si el borde sensible al cual está conectado se presiona durante la fase de APERTURA (si las fotocélulas en CIERRA están ocupadas, se invierte por 10 cm). El borde conectado a la entrada BAR está activo solo durante la fase de CIERRA. Off: La actuación del borde sensible conectado a la entrada BAR para el movimiento de la hoja e invierte el movimiento por el espacio establecido con parámetro spin (si la fotocélula en la dirección de inversión está ocupada, se invierte por 10cm), tanto en APERTURA como en CIERRA. La entrada PHOT OPEN reanuda el funcionamiento de la fotocélula activa en apertura.		
<i>nlnu</i>	Selecciona la dirección de apertura del motor (véase la Fig.4): On: Motor instalado a la derecha Off: Motor instalado a la izquierda	(OFF)	
<i>horn</i>	Activa o desactiva el paso de funcionamiento Automático a funcionamiento Hombre Presente. La lógica está asociada al estado de la entrada PED. On: Si al menos una de las entradas DAS, PHOTO o PHOTC permanece activa (contacto abierto) durante 10 segundos, como mínimo, independientemente de la posición de la hoja, la central pasa a modalidad Hombre Presente (solo las entradas ABRIR/CERRAR/SWO/SWC están activas), previa activación del mando PED. Para mayor seguridad, es necesario que durante el mando ABRIR/CERRAR la entrada PED esté cerrada. Para dicha función, usar un botón N.A. con liberación automática. Off: Conmutación automática deshabilitada. La lógica también funciona con PHOTOTEST habilitado.	(OFF)	

## NÚMERO DE CICLOS (nñRn)

Visualiza el número de ciclos completos (abre+cierra) efectuados por la automatización.

La primera presión del pulsador <PG>, visualiza los primeros 4 dígitos, la segunda presión los últimos 4. Por ejemplo <PG> 0012 >>> <PG> 3456: efectuados 123.456 ciclos.

## CICLOS MANTENIMIENTO (ñRc i)

Esta función permite activar la indicación de solicitud de mantenimiento al cabo de un número de maniobras establecido por el instalador.

Para activar y seleccionar el número de maniobras, proceder como sigue:

Presionar el botón <PG>, el display muestra OFF, que indica que la función está inhabilitada (valor por defecto).

Con los botones <+> y <-> seleccionar uno de los valores numéricos propuestos (desde OFF hasta 100). Los valores son a entender como centenares de ciclos de maniobra (por ejemplo: el valor 50 indica 5000 maniobras).

Apretar el botón OK para activar la función. El display muestra el mensaje PROG.

La solicitud de mantenimiento es manifestada al usuario con un duradero parpadeo del intermitente al final de la maniobra de aproximadamente 10s.

## RESET (rE5)

RESET de la central. ¡ATENCIÓN! Pone la central en los valores por omisión.

La primera presión del pulsador <PG> provoca el parpadeo del mensaje RES, una ulterior presión del pulsador <PG> efectúa el restablecimiento de la central.

Nota: No se borran los transmisores de la receptora.

## AUTOSET (Rñt o)

Efectúa el aprendizaje de la carrera de la automatización. Véase el apartado APRENDIZAJE DE LA CARRERA

## CÓDIGO DE PROTECCIÓN (codE)

Permite introducir un código de protección de acceso a la programación de la central.

Se puede introducir un código alfanumérico de cuatro caracteres utilizando los de 0 a 9 y las letras A-B-C-D-E-F.

En cualquier momento es posible anular la operación de introducción del código, pulsando simultáneamente las teclas + y -. Una vez insertada la contraseña se puede actuar sobre la central, en entrada y en salida de la programación, para un tiempo de aproximadamente 10 minutos, a fin de consentir la ejecución de las operaciones de ajuste y test de las funciones.

El valor por omisión es 0000 (cuatro ceros) e indica la ausencia de un código de protección.

Sustituyendo el código 0000 por cualquier otro código se habilita la protección de la central, impidiendo el acceso a todos los menús. Si se desea introducir un código de protección, proceder como sigue:

- seleccionar el menú Code y pulsar OK.
- se muestra el código 0000, también si ya se ha ingresado precedentemente un código de protección.
- con las teclas + y - se puede modificar el valor del carácter intermitente.
- con la tecla OK se confirma el carácter intermitente y se pasa al siguiente.
- después de haber ingresado los 4 caracteres aparece un mensaje de confirmación "CONF".
- al cabo de unos segundos se vuelve a mostrar el código 0000
- es necesario volver a confirmar el código de protección precedentemente ingresado, a fin de evitar ingresos involuntarios.

Si el código corresponde al precedente, se muestra un mensaje de confirmación "OK"

La central sale automáticamente de la fase de programación y, para acceder de nuevo a los menús, será necesario ingresar el código de protección memorizado.

**IMPORTANTE: APUNTAR el código de protección y GUARDARLO EN UN SITIO SEGURO para futuros mantenimientos. Para quitar un código de una central protegida es necesario entrar en la programación utilizando la contraseña y llevar de nuevo el código al valor por defecto 0000. SI SE EXTRAVÍA EL CÓDIGO ES NECESARIO DIRIGIRSE AL SERVICIO TÉCNICO AUTORIZADO PARA QUE EFECTÚE EL RESTABLECIMIENTO TOTAL DE LA CENTRAL.**

## SELECCIÓN DE TIPO DE MOTOR (ñot)

Permite seleccionar la configuración de la central para el tipo de motor en uso.

Normalmente, el valor correcto viene preestablecido de fábrica y no es necesaria intervención alguna por parte del instalador.

Solo en el caso de reemplazo de la central, es necesario establecer el valor correcto. A cada cifra corresponde un modelo de motor determinado, tal como se indica en la siguiente lista.

**0: YAK25/BISON35**

**1: BULL 15 OMI 230Vac**

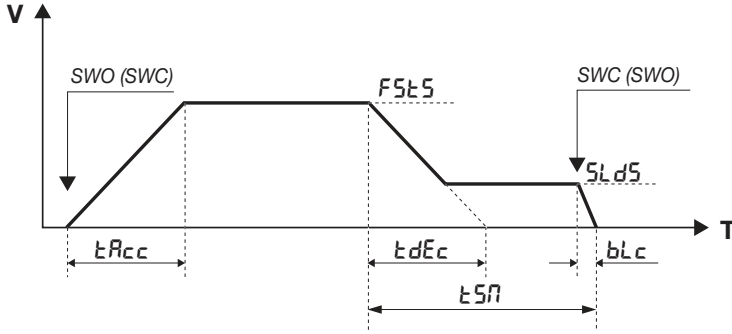
**2: BULL 15 OMAI 115Vac**

**3: NO UTILIZADO**

La pantalla muestra siempre la sigla MOT seguida por el número de motor establecido actualmente (por ejemplo, MOT.1, MOT.2).

### 13) AJUSTE DE LA VELOCIDAD Y RALENTIZACIONES

En el diagrama siguiente se muestra gráficamente la carrera de la hoja:



El eje V representa la velocidad de la hoja, el eje T representa el tiempo empleado por la hoja para recorrer el espacio desde un final de carrera al otro. Los parámetros ajustan de la misma manera tanto la fase de apertura como la fase de cierre.

Considerando la hoja parada en un final de carrera cualquiera SWO (SWC), al pulsar un comando la hoja comienza la maniobra para alcanzar la velocidad estándar de funcionamiento, regulable mediante el parámetro FSTO/FSTC.

El tiempo TACC establece cuán rápidamente la hoja alcanza la velocidad estándar.

Antes de encontrar el final de carrera de parada SWC (SWO) comienza la fase de ralentización configurada por el tiempo TSM.

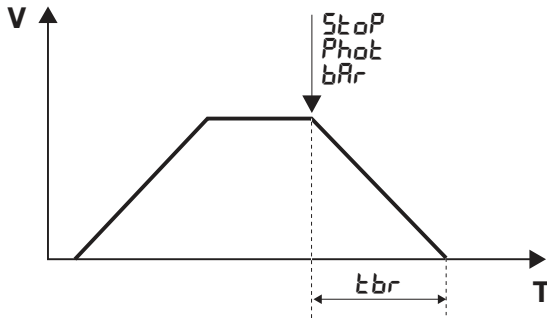
La fase de ralentización lleva la hoja desde la velocidad estándar (FSTO/FSTC) a la velocidad de ralentización ajustada mediante el parámetro SLDSO/SLDSC.

El tiempo TACC establece cuán rápidamente la hoja alcanza la velocidad de ralentización.

El tiempo TDEC es teórico, ya que tan pronto la velocidad llega al valor configurado con SLDS comienza la fase de ralentización con velocidad constante, que sigue hasta interceptar el final de carrera SWC (SWO).

Una vez interceptado el final de carrera, la hoja sigue por un tiempo ajustable mediante el parámetro BLC hasta la parada completa.

En el siguiente esquema se representa gráficamente la carrera de la hoja en caso de actuación de una entrada de seguridad (STOP/PHOT/BAR):



La actuación de la entrada de seguridad produce una ralentización inmediata de la hoja. El tiempo durante el cual la hoja pasa de la velocidad estándar a la parada completa puede regularse mediante el valor TBR y debe respetar los valores indicados en la Tabla 1.

**NOTAS IMPORTANTES:**

- Para el funcionamiento correcto de los parámetros, es indispensable que el AUTOSET haya sido efectuado correctamente (Véase APRENDIZAJE DE LA CARRERA).
- Si se aumenta el valor de velocidad FSTO (FSTC), es necesario aumentar proporcionalmente en valores TSM, TACC y TDEC, para evitar someter el motorreductor a esfuerzos mecánicos.
- El valor TBR debe establecerse respetando los valores indicados en la Tabla 1. Establecer un TBR demasiado corto en una hoja con inercia fuerte puede dañar la automatización.  
Un valor TSMo (TSMc) demasiado breve, junto con un valor TDEC demasiado alto podría causar, debido a la inercia de la hoja, la puesta a cero de la fase de ralentización SLDS, haciendo actuar el final de carrera cuando la velocidad todavía es alta.  
**Cabe terminantemente evitar esta condición.**
- La función AUTO no efectúa modificaciones de los valores por defecto de los parámetros susodichos, que tiene que configurar el instalador según las características específicas de la hoja.
- En la entrada BAR, también se cableará en serie al BORDE (o BORDES) un contacto N.C. que se abre toda vez que se desbloquea el motor o se quita el cárter. Entonces, en situación de 1. central alimentada, 2. motor detenido, 3. SWO y SWC no ocupados (es decir, motor fuera de los finales de carrera), si se activa la entrada BAR y, luego, se reactiva (motor bloqueado y cárter colocado, listo para reanudar), para el siguiente mando PP/ OPEN/CLOSE (incluso desde radio), es necesario forzar una maniobra lenta.

TABLA 1	YAK 25 OTI			
PESO Kg	FSTO/FSTC Max	TBR Min	TSMO/TSMC Min	V m/1'
2500	45	1	20	10
2000	50	1	20	11
1500	60	2	20	14
1000	70	4	30	16
500	120	8	60	24

Según el modelo de actuador y el peso de la hoja, establecer el valor de velocidad en apertura y cierre (FSTO/FSTC), el valor mínimo de frenado TBR y el valor mínimo de espacio de ralentización TSMO/TSMC.

Para cada combinación se obtiene el valor de velocidad de la hoja (columna V) expresada en metros/minuto.

Superar los valores recomendados puede producir daños y funcionamiento defectuoso. El fabricante no asume las responsabilidades que deriven de una inadecuada configuración de los valores FSTO/FSTC/TBR/TSMO/TSMC.

Los valores presentados son indicativos y se refieren a una instalación estándar. De todos modos, el instalador debe comprobar que se respeten los límites previstos por las normas EN 12453 y EN 12445).

## 14) AUTOSET

Es indispensable el aprendizaje de la carrera para el funcionamiento correcto de las ralentizaciones y se realiza tanto utilizando la función AUTO antedicha como a la primera maniobra completa (es decir efectuada sin interrupción) desde SWO a SWC (o viceversa).

El motor arranca en modalidad LENTA para buscar SWO, se detiene, luego invierte continuando en maniobra LENTA para buscar SWC (determino la carrera). Luego, primero maniobra RÁPIDA de SWC a SWO (rampas, velocidad, ralentizaciones determinadas por los parámetros TSMo/TSMc/FSTo/FSTc/SLDo/SLDc establecidos) y segunda maniobra rápida de SWO a SWC.

Sucesivamente de todas maneras es posible modificar manualmente estos valores.

Si se modifica manualmente un parámetro que requiere una nueva adquisición, la central realizará una maniobra completa de apertura y cierre, y en la pantalla aparecerá el mensaje "PRG". Al finalizar, el funcionamiento volverá a ser normal.

No es posible efectuar el autosest con la lógica HTR:ON.

## 15) MENSAJES DE ERROR

A continuación se presentan algunos mensajes que se muestran en el display en caso de anomalías del funcionamiento:

<i>Err</i>	Error entradas N.A. (autosest)	Si se presenta el error en la fase de autoaprendizaje hay que comprobar el estado de las entradas PP/PED/OPEN/CLOSE.
<i>Err 1</i>	Error STOP (autosest)	Actuación de STOP durante autosest.
<i>Err 2</i>	Error fotocélulas (Autosest)	Actuación de PHOTO/PHOTC durante autosest.
<i>Err 4</i>	Error borde sensible (autosest)	Actuación de BAR durante autosest.
<i>Err 5</i>	Error fototest	Comprobar el funcionamiento y la correcta conexión de las fotocélulas.
<i>ANP</i>	Actuación amperimétrica	Un obstáculo o un punto de fricción ha causado la actuación del sensor amperimétrico. Eliminar el obstáculo o comprobar la carrera de la hoja.
<i>F01</i>		El freno conectado absorbe demasiado.
<i>F02</i>		Cortocircuito en el motor. Comprobar la impedancia de los bobinados y el aislamiento entre cada una de las fases del motor y la masa.
<i>F04</i>		En el momento del encendido, la tensión de bus está fuera de las especificaciones. Comprobar la tensión de alimentación o la selección correcta del motor según el menú Mot.
<i>F05</i>		Se ha detectado exceso de temperatura en la central.
<i>F06</i>		Se ha superado el umbral de corriente instantánea. Desbloquear el motor y comprobar que el piñón esté libre para girar. En caso de ser necesario, contactar con la asistencia técnica.
<i>F07</i>		Se ha superado el umbral de corriente instantánea. Desbloquear el motor y comprobar que a lo largo de toda la carrera de la cancela no haya cargas excesivas (dificultad de movimiento). En caso de ser necesario, contactar con la asistencia técnica.
<i>F08</i>		Se ha superado la tensión máxima admitida en el bus de potencia. Comprobar la tensión de alimentación. Efectuar las siguientes acciones en el orden que se indica: 1. Aumentar los parámetros TDEC y TSMO/TSMC, comprobar paradas intermedias con mandos de STOP/PP/PHOT/BAR, si vuelve a presentarse el problema, pasar al siguiente punto: 2. Aumentar el parámetro TBR, comprobar paradas intermedias con mandos de STOP/PP/PHOT/BAR, si vuelve a presentarse el problema, pasar al siguiente punto: 3. Conectar la resistencia de frenado, comprobar paradas intermedias con mandos de STOP/PP/PHOT/BAR, si vuelve a presentarse el problema, pasar al siguiente punto: 4. Disminuir los parámetros FSTO/FSTC, comprobar paradas intermedias con mandos de STOP/PP/PHOT/BAR.
<i>F09</i>		Los valores establecidos no son correctos y la hoja va más allá del final de carrera. Modificar los siguientes parámetros en el orden que se indica: - <i>bLo / bLc</i> (disminuir) - <i>t5no / t5nc</i> (aumentar) - <i>SLdo / SLdc</i> (disminuir) - <i>F5to / F5tc</i> (disminuir)

## 16) DISPLAY LCD

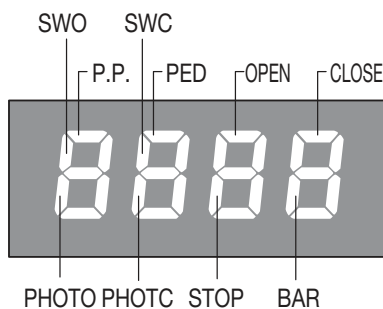
Si fuese necesario, es posible voltear 180° la visualización del display LCD:

- Corte la alimentación de red
- Pulse PG
- Manteniendo pulsado PG, restablezca la alimentación de red
- Mantenga pulsado PG (unos 5 s) hasta que aparece la versión software, volteada 180°.

Proceda normalmente con la programación.

## 17) DIAGNÓSTICO

En el caso de anomalías de funcionamiento, en pantalla es posible visualizar el estado de todas las entradas (final de carrera, mando y seguridad). Con cada entrada está asociado un segmento del display que, en caso de activación, se enciende, según el esquema siguiente.



LD1 LED: Presencia de alimentación de red. (HV)

LD2 LED: PRESENCIA + 5V (LV)

PHOTO: PHOT1/TST1

PHOTC: PHOT2/TST2

F4: Fusible de protección de línea de alimentación 15AT.

## 18) MANTENIMIENTO

La siguiente tabla sirve para registrar las intervenciones de mantenimiento, mejora o reparación por parte del técnico especializado.

Fecha _____	Firma del técnico _____	Sello
Descripción de la intervención _____ _____		
Fecha _____	Firma del técnico _____	Sello
Descripción de la intervención _____ _____		
Fecha _____	Firma del técnico _____	Sello
Descripción de la intervención _____ _____		
Fecha _____	Firma del técnico _____	Sello
Descripción de la intervención _____ _____		



**INFORMACJE OGÓLNE**

Zabrania się używania produktu do celów i w sposób inny niż przewidziane w niniejszym podręczniku.

Nieprawidłowe używanie może spowodować uszkodzenie produktu i stanowić zagrożenie dla osób i rzeczy.

Nie bierz się na siebie żadnej odpowiedzialności za nieprzestrzeżenie reguł dobrej techniki budowlanej przy realizacji bram, a także w przypadku odkształceń, które mogłyby powstać w trakcie użytkowania.

Przechowywać niniejszy podręcznik do przyszłego użytku.

**INSTRUKCJA INSTALATORA**

Niniejszy podręcznik przeznaczony jest wyłącznie dla wykwalifikowanego personelu w celu instalacji i konserwacji bram automatycznych.

Montaż należy powierzyć osobom o odpowiednich umiejętnościach (zawodowy monter, zgodnie z wymogami normy EN12635), które stosują się do Zasad Technicznych oraz do obowiązujących przepisów.

Sprawdzić, czy konstrukcja bramy jest odpowiednia do zautomatyzowania.

Instalator zobowiązany jest do udzielenia wszelkich informacji dotyczących działania w trybie automatycznym, ręcznym i w przypadku zaistnienia stanu alarmowego automatyzacji i wręczyć użytkownikowi instalacji instrukcję użytkowania.

**UWAGI OGÓLNE**

Nie można pozostawiać opakowania w miejscach dostępnych dla dzieci, ponieważ może to być niebezpieczne.

Nie pozostawiać opakowania w środowisku, tylko podzielić na poszczególne kategorie odpadów (n.p. karton, polistyrol) i zlikwidować je zgodnie z obowiązującymi przepisami miejscowymi.

Nie zezwalać dzieciom na zabawę urządzeniami sterującymi produktu. Przechowywać piloty w miejscu niedostępnym dla dzieci.

Ten produkt nie jest przeznaczony do użytkowania przez osoby (w tym dzieci) o ograniczonych zdolnościach fizycznych, zmysłowych lub umysłowych, lub też nieposiadające odpowiedniej wiedzy, z wyjątkiem sytuacji, gdy znajdują się one pod nadzorem osób odpowiedzialnych za ich bezpieczeństwo lub zostały przez nie poinstruowane na temat użycia produktu.

Zastosować wszystkie zabezpieczenia (fotokomórki, czułe listwy, itp.) niezbędne do ochrony danego obszaru przed uderzeniem, przygnieceniem, wciągnięciem, przecięciem.

Należy uwzględnić obowiązujące przepisy i dyrektywy, zasady techniczne, sposób eksploatacji, otoczenie montażowe, zasadę działania urządzenia oraz siły wytwarzane przez automatykę.

Podczas instalacji należy wykorzystać zabezpieczenia i sterowniki spełniające wymogi norm EN 12978 i EN12453.

Używać wyłącznie oryginalnych akcesoriów i części zamiennych; stosowanie nieoryginalnych części powoduje wykluczenie produktu z gwarancji przewidzianej w certyfikacie Gwarancyjnym.

Wszystkie części, mechaniczne i elektryczne, wchodzące w skład mechanizmu muszą odpowiadać wymogom obowiązujących przepisów i posiadać oznakowanie CE.

**BEZPIECZEŃSTWO ELEKTRYCZNE**

Należy przewidzieć w sieci wyłącznik/odłącznik sekcyjny wielobiegunowy, gdzie odległość rozwarcia między stykami będzie równa lub większa 3 mm.

Sprawdzić, czy przed instalacją elektryczną jest odpowiedni wyłącznik dyferencjalny i zabezpieczenie przed przetężeniem.

Niektóre typologie instalacji wymagają podłączenia skrzydła do uziemienia zgodnego z obowiązującymi normami bezpieczeństwa.

Podczas prac instalacyjnych, konserwacji i naprawy, przed przystąpieniem do prac na częściach elektrycznych należy odciąć zasilanie.

Wyjąć również ewentualne baterie zapasowe, jeżeli są. Instalacja elektryczna i tryb funkcjonowania muszą być zgodne z obowiązującymi normami.

Przewody zasilane różnym napięciem muszą być materialnie oddzielone, albo odpowiednio izolowane dodatkową izolacją o grubości co najmniej 1 mm.

W pobliżu zacisków przewody muszą być umocowane dodatkowym zaciskiem.

Podczas prac instalacyjnych, konserwacji i naprawy, przed przystąpieniem do prac na częściach elektrycznych należy odciąć zasilanie.

Przed przywróceniem napięcia należy dokładnie sprawdzić wszystkie połączenia elektryczne.

Nieużywane wejścia N.C. należy zmostkować.

**ELIMINACJA I DEMOLOWANIE**

Jak wskazuje znajdujący się obok symbol, zabrania się wyrzucania niniejszego wyrobu razem z odpadami gospodarstw domowych, gdyż niektóre komponenty składowe mogłyby okazać się szkodliwe dla środowiska naturalnego i zdrowia ludzkiego, jeżeli nie zostałyby prawidłowo usunięte.

Zużyte urządzenie powinno być, zatem, dostarczone do odpowiednich ośrodków zajmujących się selektywną zbiórką odpadów lub do sklepu w chwili zakupu nowego, równoważnego urządzenia.

Nielegalne usunięcie odpadów przez użytkownika powoduje zastosowanie sankcji administracyjnych przewidzianych przez obowiązujące przepisy.

Opisy i ilustracje znajdujące się w niniejszym podręczniku podane są wyłącznie przykładowo.

Pozostawiając niezmienione istotne charakterystyki techniczne produktu, producent zastrzega sobie prawo do wprowadzania każdej zmiany o charakterze technicznym, konstrukcyjnym lub handlowym, bez konieczności modyfikowania niniejszej publikacji.

**WARNING!****DISCONNECT  
MAIN SUPPLY****DO NOT TOUCH!**  
Risk Of Electric Shock**WAIT!****UWAGA!**

Centrala sterująca zawiera kondensatory o dużej pojemności, które mogą stwarzać zagrożenie również przy wyłączonym zasilaniu sieciowym.

Po wyłączeniu zasilania sieciowego należy poczekać 60 sekund, zanim uzyska się dostęp do centrali sterującej.



# STRESZCZENIE

1) OGÓLNE UWAGI .....	65	9) CENTRALKA STEROWNICZA CP.YAK 25 OTI.....	66
2) DANE TECHICZNE.....	65	9.1) FUNKCJE WEJŚĆ/WYJŚĆ .....	66
3) WSTĘPNE KONTROLE .....	65	9.2) KONTROLA POŁĄCZEŃ .....	67
4) MONTAŻ .....	65	10) PROGRAMOWANIE .....	67
4.1) WYMIARY .....	65	11) BY WEJŚĆ NA STRONĘ PROGRAMOWANIA NALEŻY .....	67
4.2) PŁYTA FUNDAMENTOWA - NASTAWY.....	65	11.1) SAMONAUCZANIE, POZIOMY I REGULACJA SYSTEMU CHRONIĄC ...	67
4.3) UKŁADANIE PŁYTY FUNDAMENTOWEJ (RYS. 3).....	66	12) PARAMETRY, LOGIKA I FUNKCJE SPECJALNE .....	68
4.4) UMOCOWANIE SIŁOWNIKA.....	66	13) REGULACJA PRĘDKOŚCI I SPOWALNIANIA.....	71
4.5) MOCOWANIE ZĘBATKI (RYS. 5) .....	66	14) AUTOSET .....	72
5) RĘCZNY MANEWR (RYS. 8-9-10).....	66	15) KOMUNIKATY BŁĘDU.....	72
6) USTAWIENIE NA POZYCJI WSPORNIKÓW OGRANICZNIKÓW.....	66	16) WYŚWIETLACZ LCD.....	72
7) PODŁĄCZENIE UZIEMIENIA.....	66	17) DIAGNOSTYKA .....	73
8) POŁĄCZENIA ELEKTRYCZNE.....	66	18) KONSERWACJA.....	73

## 1) OGÓLNE UWAGI

Automatyka do bram przesuwanych z zasilaniem jednofazowym 115 lub 230Vac do użytku przemysłowego.

## 2) DANE TECHICZNE

	YAK 25 OTI
Zasilanie silnika	230Vac 50/60Hz
Wyjście silnika	230Vac 3 fazowe
Pobór mocy	4,0 A*
Rozruch	2500 N
Inwerter	Tak
Przerwa w pracy	Użytkowanie intensywne
Stopień ochrony	IP44
Temp. robocza	-20°C / +50°C
Maks. ciężar bramy	2500 kg
Moduł zębatki	M4 Z 18**
Prędkość otwierania	reg. 7-24 m/min
Hałas	<70 dB
Smarowanie	OLEJ
Ciężar	31 kg
* RMS wartość	
** M6 Z13 (art. RI.P6 - opcjonalne)	

## 3) WSTĘPNE KONTROLE

W celu prawidłowego funkcjonowania napędu do bram przesuwanych, siłownik do której ma być wbudowany powinna spełniać następujące wymogi:

- szyna prowadząca i stosowne rolki powinny mieć odpowiednie wymiary i być zakonserwowane (aby zapobiec nadmiernemu tarcu podczas przesuwu bramy).
- tor otwierania i zamykania powinien być ograniczony przez mechaniczny ogranicznik (zgodny z obowiązującymi przepisami bezpieczeństwa).

Wzmiankowane kontrole są OBOWIAZKOWE, wyraźnie ZABRANIA SIĘ stosowania napędu YAK na bramach w złym stanie technicznym lub nieprawidłowo zakonserwowanych.

## 4) MONTAŻ

### 4.1) WYMIARY

Na rysunku 1 podano gabaryty motoreduktora wyrażone w mm.

Uwzględniając znaczny ciężar napędu, zaleca się, aby podczas przemieszczania były obecne dwie osoby.

Jeżeli chce się uzyskać dostęp tylko do centralki sterowniczej, wystarczy wyjąć 4 śruby "A" i zdjąć górną pokrywę zabezpieczającą.

Wykręcając 4 śruby "B" (Rys.1) można całkowicie zdjąć pokrywę zabezpieczającą i uzyskać dostęp do komponentów automatyki.

### 4.2) PŁYTA FUNDAMENTOWA - NASTAWY

Na rysunku 2 podano nastawy pozycji płyty fundamentowej wyrażone w milimetrach. Płyta jest wyposażona w dwa otwory dla przejścia kabli, podczas podłączania falistej rury należy pamiętać o tym, że należy użyć otworu wskazanego na Rysunku 2 (odn.C).

Jeżeli zębatka jest już zamontowana, może okazać się konieczne przygotowanie podwyższonej podstawy mocującej w odniesieniu do podłogi. Nie zaleca się obniżania płaszczyzny mocowania.

Profil płyty powinien być idealnie równoległy do skrzydła bramy i znajdować się na wysokości 33mm, jeżeli stosowanym modelem zębatki jest RI.M4Z. Natomiast, jeżeli zębatka jest innego modelu, należy znaleźć prawidłową odległość mocując ją tymczasowo do bramy, ustawiając motoreduktor i sprawdzając pełne zaskoczenie koła zębatego i zębatki.

### 4.3) UKŁADANIE PŁYTY FUNDAMENTOWEJ (RYS. 3)

Za pomocą 4 stalowych kołków rozporowych zaciskowych „T” (niewchodzących w skład dostawy) mocno zakotwić płytę fundamentową do podłoża przy użyciu 4 wkrętów „B” (niewchodzących w skład dostawy), posługując się płytą jako wzornikiem do wykonania otworów. Na płycie są obecne 4 otwory (odn. F) ułatwiające umocowanie wkrętów.

### 4.4) UMOCOWANIE SIŁOWNIKA

Przymocować motoreduktor do płyty za pomocą 4 śrub V (M10x70), wraz ze stosownymi płaskimi podkładkami R oraz podkładkami grover Z, jak pokazano na rysunku 4.

Otwory umożliwiają poziomy ruch motoreduktora niezbędny do zaskoczenia/odłączenia koła zębatego na zębatce.

### 4.5) MOCOWANIE ZĘBATKI (RYS. 5)

Zachować również skok uzębienia P między poszczególnymi odcinkami zębatki; w tym celu może okazać się korzystne dodanie kolejnego odcinka zębatki (Rys. 5- Szczeg. C)

Na koniec umocować zębatkę za pomocą śrub V, zwracając uwagę, aby, po zainstalowaniu napędu, pozostało około 2 mm luzu między zębatką a kołem przesuwu (zobacz Rys.6); w tym celu wykorzystać też otwory na zębatce.

## 5) RĘCZNY MANEWR (RYS. 8-9-10)

W przypadku braku energii elektrycznej lub uszkodzenia można otworzyć bramę ręcznie w następujący sposób:

- Po wprowadzeniu klucza osobistego C, należy obrócić go w kierunku przeciwnym do obrotu wskazówek zegara i pociągnąć dźwignię L.
- Siłownik jest teraz odblokowany i można przesunąć bramę ręcznie.
- W celu przywrócenia normalnego działania automatyzmu należy zamknąć dźwignię L i przesunąć ręcznie bramę aż do wysprężenia.

## 6) USTAWIENIE NA POZYCJI WSPORNIKÓW OGRANICZNIKÓW

Ręcznie ustawić bramę w położeniu otwarcia pozostawiając prześwit od 1 do 3 cm w zależności od masy bramy między bramą wejściową a mechanicznym ogranicznikiem A (Rysunek 12).

Następnie umocować wspornik ogranicznika S tak, aby czujnik ogranicznika F był naciśnięty.

Powtórzyć czynność dla bramy w położeniu zamknięcia.

N.B.: Wspornik ogranicznika powinien być ustawiony w taki sposób, aby brama mogła się bezkolizyjnie zatrzymać bez uderzania o mechaniczny ogranicznik.

## 7) PODŁĄCZENIE UZIEMIENIA

Do wykonania OBOWIĄZKOWEGO podłączenia do uziemienia służy specjalny konektor z 4 zaciskami Faston umocowany do środkowego wspornika, do którego należy podłączyć przewody uziemienia centralki, linii sieciowej, górnej i dolnej osłony.

W celu ułatwienia wyjęcia osłon, nie są one dostarczane w postaci wstępnie okablowanej do konektora, do obowiązków instalatora należy wykonanie podłączenia za pomocą przygotowanych kabli na złączu Faston.

Odnośnie podłączenia uziemienia do linii zasilania, skonsultować instrukcję obsługi centralki sterowniczej.

## 8) POŁĄCZENIA ELEKTRYCZNE

Na rysunku 13 przedstawiono okablowanie do zamontowania motoreduktora i podstawowego osprzętu.

Przed przystąpieniem do okablowania sprawdzić żądany typ okablowania dla faktycznie używanego osprzętu.

Legenda komponentów:

- 1 Motoreduktor z wbudowaną centralką CP.YAK OTI.
- 2 Zębatka
- 3 Wsporniki ograniczników
- 4 Fotokomórki
- 5 Mechaniczne ograniczniki
- 6 Przełącznik kluczykowy lub klawiatura cyfrowa
- 7 Migający z anteną wbudowaną

## 9) CENTRALKA STEROWNICZA CP.YAK 25 OTI

### 9.1) FUNKCJE WEJŚĆ/WYJŚĆ

Zaciski	Funkcja	Opis
L-N-GND	Zasilanie	Wejście zasilania sieciowego jednofazowego. L: Faza - N: Zero - GND: Podłączenie uziomu osłony silnika. Uwaga, połączenie uziemienia należy wykonać zgodnie ze schematem na Rys. 11.
U-V-W	Silnik trójfazowy	Podłączenie silnika trójfazowego U-V-W.
Lamp	Lampa błyskająca	Podłączenie lampy błyskającej 230 Vac 40 W max lub 115Vac 40W max (YAK 25 OTI 115).
24 Vdc	24 Vdc	Wyjście zasilania osprzętu 24 Vdc/500 mA max.
SCA	SCA	Czysty zestyk normalnie otwarty dla kontrolki bramki otwartej 24 Vac 0,5 A max, konfigurowany za pomocą systemu parametry AUX.
Phototest	Phototest	Wyjście Phototest dla zatwierdzonych fotokomórek, patrz ilustracja 15
COM	Wspólny	Wspólny dla wszystkich wejść układu sterowania.
OPEN	Otwieranie	Wejście przycisku OTWIERANIE (zestyk normalnie otwarty).
CLOSE	Zamykanie	Wejście przycisku ZAMYKANIE (zestyk normalnie otwarty).
P.P.	Przesuw krokowy	Wejście przycisku przesuwu krokowego (zestyk normalnie otwarty).
PED	Pieszcy	Wejście przycisku bramki dla pieszych (zestyk normalnie otwarty).
STOP	Stop	Wejście przycisku STOP (zestyk normalnie zamknięty).
PHOTO	Fotokomórka otwierania	Wejście dla fotokomórki aktywnej tylko na etapie otwierania
PHOTC	Fotokomórka zamykania	Wejście dla fotokomórki aktywnej tylko na etapie zamykania
COM	Wspólny	Wspólne dla wyłącznika krańcowego

SWC	Wyłącznik krańcowy zamykania	Wejście wyłącznika krańcowego ZAMYKANIE (zestyk normalnie zamknięty).
SWO	Wyłącznik krańcowy otwierania	Wejście wyłącznika krańcowego OTWIERANIE (zestyk normalnie zamknięty).
BAR	Krawędziowa listwa zabezpieczająca	Wejście stykowe listwy krawędziowej Krawędź elektroniczna (8K2): Jumper JP1 "BAR" zwarty Krawędź mechaniczna (normalnie zamknięty): Jumper JP1 "BAR" otwarty Zadziałanie krawędzi powoduje zatrzymanie ruchu skrzydła i odwraca kierunek biegu na około 3 s.
RADIO	Radioodbiornik	Szybkoszłącze dla zewnętrznego odbiornika radiowego mod. ONE.2WI, używać z dostarczonym okablowaniem, patrz ilustracja 18.
2CH	Drugi kanał	Wyjście normalnie otwarte drugiego kanału radiowego radioodbiornika. (max 24 Vac/dc 1 A)
HAMULEC	Rezystor hamulca	Wejście rezystora rozpraszającego prąd hamowania.
P3		Nie używane
COM1		Nie używane
J7		Nie używane
J8		Nie używane
SW1	Dip1, Dip2	Ustawić na WŁ.
U1	PAMIĘĆ KONFIGURACJI	Wymowana karta pamięci E-Eprom. Zawiera zapis wszystkich konfiguracji centralki (logika, parametry itp.), z wyjątkiem nadajników radiowych. W przypadku usterki istnieje możliwość wyjęcia karty E-Eprom i włożenia jej do innej centralki bez konieczności ponownego programowania.
LD1	Dioda LED Wysokie napięcie	Dioda LED wskazująca obecność WYSOKIEGO NAPIĘCIA
LD2	Dioda LED Niskie napięcie	Dioda LED wskazująca obecność NISKIEGO NAPIĘCIA

## 9.2) KONTROLA POŁĄCZEŃ

- 1) Odłączyć zasilanie.
- 2) Ręcznie odblokować drzwi, przesunąć je mniej więcej do połowy toru i ponownie zablokować.
- 3) Wznowić dopływ zasilania.
- 4) Wydać polecenie trybu krokowego za pomocą przycisku <-> na centralce sterowniczej (przy wyłączonym wyświetlaczu LCD), aby zatrzymać skrzydło ponownie nacisnąć <->.
- 5) Skrzydło powinna przesunąć się w kierunku otwarcia, w innym razie posłużyć się logiką MINV aby zmienić kierunek otwierania (Default MINV=OFF) silnik zainstalowany z lewej strony.

## 10) PROGRAMOWANIE

Programowanie różnych funkcji centralki dokonywane jest za pomocą wyświetlacza LCD, znajdującego się na pulpicie centralki, wprowadzając, opisane poniżej, obrane wartości do menu programowania.

Menu z parametrami pozwala nastawić jedną wartość numeryczną dla jednej funkcji, w sposób analogiczny do trimera regulacyjnego.

Menu logiki umożliwia włączanie lub wyłączanie jednej z funkcji, w sposób analogiczny do nastawiania jednego z dip-switch.

Inne funkcje specjaln występują po menu parametrów i menu logiki i mogą zmieniać się one w zależności od rodzaju centralki lub rodzaju kontroli wykonywanej przez software.

## 11) BY WEJŚĆ NA STRONĘ PROGRAMOWANIA NALEŻY

- 1 - Nacisnąć przycisk <PG>, display wyświetla pierwsze menu z Parametrami "PAR".
- 2 - Wybrać za pomocą przycisku <+> lub <-> menu do zaprogramowania.
- 3 - Nacisnąć przycisk <PG>, display wyświetla pierwszą dostępną w menu funkcję.
- 4 - Wybrać za pomocą przycisku <+> lub <-> funkcję do zaprogramowania.
- 5 - Nacisnąć przycisk <PG>, display wyświetla aktualną nastawioną wartość dla wyselekcjonowanej funkcji.
- 6 - Wyselekcjonować za pomocą przycisku <+> lub <-> wartość którą zamierza się przydzielić funkcji.
- 7 - Nacisnąć <PG>, display wyświetla skrót "PRG" sygnalizujący wykonanie zaprogramowania.

### 11.1) SAMONAUCZANIE, POZIOMY I REGULACJA SYSTEMU CHRONIĄCEGO PRZED PRZYTRZAŚNIĘCIEM

Po zamontowaniu automatyzmu i wykonaniu połączeń elektrycznych oraz zaprogramowaniu wszystkich żądanych funkcji należy wykonać proces samonauczania i pracy pary.

Wejść do menu AUTO i wcisnąć przycisk <PG>

Na wyświetlaczu cyfrowym pojawi się napis PUSH.

Wcisnąć ponownie przycisk <PG>, rozpocznie się procedura samoregulacji i na wyświetlaczu cyfrowym pojawi się napis PRG, podczas gdy wydawne zostają co najmniej 2 polecenia pełnego manewru.

Po zakończeniu procedury na wyświetlaczu cyfrowym pojawi się napis OK.

Procedura może być wykonana w każdym położeniu bramy i może być przerwana w każdej chwili przez jednoczesne wciśnięcie przycisków <+> i <->, albo po zadziałaniu wejść STOP/PHOTO/PHOTC/PHA/BAR/PP/PED.

Jeżeli procedura nie zakończyła się pomyślnie, jest wyświetlany komunikat błędu ERR, należy sprawdzić obecność ewentualnych przeszkód lub punktów tarcia skrzydła.

Na końcu etapu automatycznej konfiguracji sprawdzić wartość sił roboczych zgodnie z wymogami EN12445 i EN12453. Jeśli wartość siły jest zbyt wysoka, zainstalować listwę zgodną z EN12978.

#### Uwagi:

Wcisnięcie przycisku <-> na wyświetlaczu cyfrowym zgaszonym odpowiada impulsowi P.P.

Jednoczesne naciskanie przycisków <+> i <-> pełni wewnątrz menu funkcję umożliwiającą powrót do menu nadrzędnego bez wprowadzania zmian.

Przytrzymując naciśnięty przycisk <+> lub przycisk <-> przyspiesza się wzrastanie/zmniejszanie się wartości.

Po upływie 60s centralka wyłącza się z układu programowania i wyłącza wyświetlacz.

## 12) PARAMETRY, LOGIKA I FUNKCJE SPECJALNE

W poniższych tabelach opisane są poszczególne funkcje wykonywane przez centralkę.

PARAMETRY (PRr)			
MENU	FUNKCJA	MIN-MAX-(Default)	MEMO
tca	Czas automatycznego zamykania. Jest aktywne tylko przy logice „TCA”=ON Po upływie ustawionego czasu centralka wydaje polecenie wykonania manewru zamykania.	1-240-(40s)	
tPEd	Reguluje tor przebiegu skrzydła podczas częściowego otwierania sterowanego przez wejście dla pieszych. Wartość jest wyrażona procentowo w odniesieniu do całkowitej wartości toru.	5-100-(20%)	
tSno	Reguluje czas trwania fazy spowalniania podczas otwierania. Wartość jest wyrażona procentowo w odniesieniu do całkowitej wartości toru. Zobacz paragraf „Regulacja prędkości i spowalniania”.	10-100-(20%)	
tSnc	Reguluje czas trwania fazy spowalniania podczas i zamykania. Wartość jest wyrażona procentowo w odniesieniu do całkowitej wartości toru. Zobacz paragraf „Regulacja prędkości i spowalniania”.	10-100-(20%)	
FSto	Reguluje prędkość skrzydła podczas otwierania i zamykania. <b>WAŻNE: Wartość tego parametru powinna być zmieniana wyłącznie pod warunkiem przestrzegania ograniczeń ciężaru podanych w Tabeli 1.</b> Zobacz paragraf „Regulacja prędkości i spowalniania”.	20-120-(45)	
FStc	Reguluje prędkość skrzydła podczas otwierania i zamykania. <b>WAŻNE: Wartość tego parametru powinna być zmieniana wyłącznie pod warunkiem przestrzegania ograniczeń ciężaru podanych w Tabeli 1.</b> Zobacz paragraf „Regulacja prędkości i spowalniania”.	20-120-(45)	
SLdo	Reguluje prędkość podczas fazy spowalniania podczas otwierania. Zobacz paragraf „Regulacja prędkości i spowalniania”.	10-40-(25)	
SLdc	Reguluje prędkość podczas fazy spowalniania podczas zamykania. Zobacz paragraf „Regulacja prędkości i spowalniania”.	10-40-(25)	
Pno	Reguluje moment silnika podczas fazy otwierania*.	75-99-(85%)	
Pnc	Reguluje moment silnika podczas fazy zamykania*.	75-99-(85%)	
SEAr	Reguluje próg interwencji mechanizmu zapobiegającego przygnieceniu (Amperomierz) podczas fazy normalnej prędkości.* 0:Off -99:maksymalna czułość - 1: minimalna czułość	75-99-(60%)	
SEAr	Reguluje próg interwencji mechanizmu zapobiegającego przygnieceniu (Amperomierz) podczas fazy spowalniania.* 0:Off -99:maksymalna czułość - 1: minimalna czułość	75-99-(60%)	
blO	Reguluje odległość zatrzymania po dotarciu do wyłącznika krańcowego otwierania. Wartość wyrażona w cm. Zobacz paragraf „Regulacja prędkości i spowalniania”.	1-10-(3)	
blc	Reguluje odległość zatrzymania po dotarciu do wyłącznika krańcowego zamykania. Wartość wyrażona w cm. Zobacz paragraf „Regulacja prędkości i spowalniania”.	1-10-(3)	
tLS	Aktywne tylko jeżeli parametr AUX jest ustawiony na wartość 1. Reguluje czas aktywacji światła roboczego.	1-240-(60s)	
tAcc	Nachylenie rampy podczas przyspieszania. Wartość wyrażona w dziesiątych sekundy. Zobacz paragraf „Regulacja prędkości i spowalniania”.	1-25-(20)	
tdEc	Nachylenie rampy podczas spowalniania.	50-99-(50)	
tbr	Hamowanie awaryjne na skutek interwencji wejść PHOT/BAR/STOP, wartość wyrażona w dziesiątych sekundy.(W celu dokonania regulacji patrz tabela 1.)	1-20-(4)	
SP In	Reguluje odległość odwrócenia biegu, którą pokonuje skrzydło po zadziałaniu listwy krawędziowej (COSTA). Podczas fazy odwrócenia biegu dalsze interwencje listwy krawędziowej są ignorowane. Zadziałanie listwy krawędziowej powoduje zatrzymanie. Jeśli podczas odwrócenia kierunku biegu (w kierunku OTWIERANIE i ZAMYKANIE) odpowiednia fotokomórka (PHOTO lub PHOTC) jest aktywna, parametr ten jest ignorowany, natomiast odległość odwrócenia kierunku biegu musi być minimalna (10 cm). Wartość minimalna 1 jest równa około 20 cm, wartość maksymalna 4 jest równa około 60 cm.	1-4 (2)	
AUX	Zaznacza tryb funkcjonowania wyjścia AUX: 0: SCA 1: Oświetlenie robocze. Styk zamyka się na okres czasu ustawiony w parametrze TLS. Zliczanie zaczyna się wraz z rozpoczęciem manewru otwierania. 2: Oświetlenie strefowe. Styk zamyka się podczas manewru otwierania i pozostaje zamknięty przez cały czas TCA i otwiera się ponownie tylko po zamknięciu bramy. Zobacz podłączenia na Rysunku 17.	0-2-(0)	

LOGIKA (L o Ć)			
MENU	FUNKCJA	ON-OFF-(Default)	MEMO
<i>t c A</i>	Włącza lub wyłącza zamykanie automatyczne. On: zamykanie automatyczne włączone Off: zamykanie automatyczne wykluczone	(ON)	
<i>i b L</i>	Włącza lub wyłącza funkcję użytkownika. On: funkcja użytkownika włączona. Impuls P.P. lub nadajnika nie działa w fazie otwierania. Off: funkcja użytkownika wykluczona.	(OFF)	
<i>i b c A</i>	Włącza lub wyłącza polecenia PP podczas fazy TCA. On: polecenie PP wykluczone. Off: polecenia PP włączone.	(OFF)	
<i>S c L</i>	Włącza lub wyłącza otwieranie w trybie szybkim, funkcja możliwa tylko kiedy TCA: ON. On: szybkie zamykanie włączone. Przy bramie otwartej zadziałanie fotokomórki powoduje automatyczne zamknięcie po 3 s. Jeśli fotokomórki zadziałają podczas fazy otwierania, manewr zostanie zakończony i po upływie 3 s zostaje wydane polecenie zamknięcia. Off: szybkie zamykanie wykluczone.	(OFF)	
<i>PP</i>	Wyznacza tryb działania "Przycisku P.P." i nadajnika. On: Działanie w trybie: OTWIERA > ZAMYKA > OTWIERA > Off: Działanie w trybie: OTWIERA > STOP > ZAMYKA > STOP >	(OFF)	
<i>P r E</i>	Włącza lub wyłącza ostrzegawczą sygnalizację świetlną. On: ostrzegawcza sygnalizacja świetlna włączona. Lampa migająca aktywuje się przez 3 s przed uruchomieniem silnika. Off: ostrzegawcza sygnalizacja świetlna wykluczona.	(OFF)	
<i>h t r</i>	Włącza lub wyłącza funkcję Obecność operatora. On: Funkcjonowanie w trybie obecności operatora. Przycisk PP musi być wciśnięty przez cały czas trwania manewru. Off: Działanie w trybie automatycznym.	(OFF)	
<i>L t c A</i>	Włącza lub wyłącza działanie lampy migającej w czasie TCA. On: Lampa migająca czynna. Off: Lampa migająca wykluczona.	(OFF)	
<i>Pho 1</i>	Włącza lub wyłącza wejście PHOTO podczas fazy otwierania. On: Fotokomórka 1 jest aktywna tylko podczas fazy zamykania. Off: Fotokomórka 1 jest aktywna podczas otwierania i zamykania.	(OFF)	
<i>Pho 2</i>	Włącza lub wyłącza wejście PHOTC podczas fazy otwierania. On: Fotokomórka 1 jest aktywna tylko podczas fazy zamykania. Off: Fotokomórka 1 jest aktywna podczas otwierania i zamykania.	(OFF)	
<i>t S t 1</i>	Włącza lub wyłącza sprawdzian funkcjonowania fotokomórki podłączonej do wejścia PHOTO. Próbę tę należy wykonać w następstwie jakiegokolwiek polecenia (PP, OPEN, CLOSE, radio, TCA) przy silniku zatrzymanym przed wykonaniem manewru (również manewry częściowe). Próba nie jest wykonywana, kiedy uruchomiony silnik musi zatrzymać się, a następnie odwrócić bieg w następstwie zadziałania wyjścia BAR lub PHOT. Przed wykonaniem manewru, centralka sprawdza zmianę stanu styku fotokomórki. Jeżeli sprawdzian nie zakończy się pomyślnie. On: kontrola fotokomórek aktywna Off: kontrola fotokomórek nieaktywna.	(OFF)	
<i>t S t 2</i>	Podobnie jak TST1 ale w odniesieniu do wejścia PHOTC	(OFF)	
<i>b A r</i>	Modyfikuje tryb działania wejść PHOTO (fotokomórka w trybie OTWIERANIE) i BAR w przypadku zainstalowanych czułych krawędzi na ruchomych brzegach w trakcie otwierania i zamykania. Wł.: Wejście PHOTO przyjmuje analogową funkcję wejścia BAR, lecz odwraca kierunek ruchu w ramach odległości ustawionej za pomocą parametru SPIN, jeśli krawędź czuła, do której jest podłączone, zostaje naciśnięta podczas fazy OTWIERANIA (gdy fotokomórki ZAMYKANIA są zajęte, odwrócenie następuje dla 10 cm). Krawędź podłączona do wejścia BAR jest aktywna tylko na etapie zamykania. Wył.: Interwencja czułej krawędzi podłączonej do wejścia BAR zatrzymuje ruch skrzydła i odwraca kierunek ruchu w ramach odległości ustawionej za pomocą parametru SPIN (jeśli fotokomórka znajdująca się w kierunku odwrócenia ruchu jest zajęta, odwrócenie następuje dla 10 cm) zarówno podczas OTWIERANIA, jak i ZAMYKANIA. Wejście PHOT OPEN przywraca funkcję fotokomórki aktywnej przy otwieraniu.		
<i>n l n u</i>	Wybiera kierunek otwierania silnika (zob. Rys.16): On: Silnik zainstalowany po prawej stronie Off: Silnik zainstalowany po lewej stronie	(OFF)	
<i>h o r n</i>	Włącza lub wyłącza przejście z trybu funkcjonowania Automatycznego do trybu funkcjonowania Obecność człowieka. Logika jest przypisana do statusu wejścia PED. On: Jeśli przynajmniej jedno z wejść: DAS, PHOTO lub PHOTC pozostaje aktywne (styk otwarty) przez przynajmniej 10 sekund, niezależnie od położenia w jakim znajduje się skrzydło bramy, centrala sterująca przechodzi do pracy w trybie Obecność człowieka (aktywne są tylko wejścia OTWIERA/ZAMYKA/SWO/SWC), o ile została włączona komenda PED. W celu dodatkowego zabezpieczenia, konieczne jest, aby w trakcie włączania funkcji OTWIERA/ZAMYKA wejście PED było zamknięte. Do włączenia tej funkcji należy wykorzystać automatycznie zwalniający się przycisk N.O. Off: Automatyczne przełączanie wyłączone Logika działa też z włączoną funkcją PHOTOTEST	(OFF)	



## PEŁNYCH CYKLÓW (пїїїї)

Wizualizuje liczbę pełnych cyklów (OTWIERA+ZAMYKA) wykonanych przez urządzenie automatyzacji. Po pierwszym wciśnięciu przycisku <PG> wizualizowane są pierwsze 4 cyfry, po drugim wciśnięciu 4 ostatnie. Przykład. <PG> 0012 >>> <PG> 3456: zostało wykonane 123.456 cykli.

## CYKLE KONSERWACJA (їїїї ї)

Ta funkcja umożliwia uruchomienie sygnalizacji zabiegu konserwacyjnego po upływie określonej przez instalatora ilości manewrów.

Aby uruchomić i zaznaczyć liczbę manewrów, należy postępować jak poniżej:

Nacisnąć przycisk <PG>, na wyświetlaczu jest wyświetlany napis OFF wskazujący, że funkcja jest wyłączona (wartość fabryczna).

Za pomocą przycisków <+> i <-> zaznaczyć jedną z proponowanych wartości numerycznych (od OFF do 100). Wartości należy rozumieć jako setki cykli manewrowych (np.: wartość 50 odpowiada ilości 5000 manewrów).

W celu włączenia funkcji, nacisnąć przycisk OK. Na wyświetlaczu zostanie wyświetlony napis PROG.

Konieczność wykonania konserwacji jest sygnalizowana przez dalsze miganie lampki na zakończenie manewru przez około 10s.

## RESET (їїїї)

RESET centralki. UWAGA!: Przywraca stan centralki do wartości ustaleń podstawowych.

Po pierwszym wciśnięciu przycisku <PG> będzie błyskał napis RES, po kolejnym wciśnięciu przycisku <PG> zostanie wykonany reset centralki.

Uwaga: Nie zostaną wykasowane nadajniki odbiornika.

## AUTOSET (їїїїї)

Wykonuje regulację toru napędu. Zobacz paragraf REGULACJA TORU

## KOD BEZPIECZEŃSTWA (їїїїї)

Umożliwia wpisanie kodu zabezpieczającego przed dostępem do funkcji programowania centralki.

Można wpisać kod alfanumeryczny obejmujący cztery znaki postępując się numerami od 0 do 9 i literami A-B-C-D-E-F.

Wartość fabryczna wynosi 0000 (cztery zera) i wskazuje na brak kodu zabezpieczającego.

W każdym momencie można anulować czynność wpisywania kodu poprzez równoczesne naciśnięcie klawiszy + i -. Po wpisaniu hasła można wykonywać czynności na centralce, wchodząc i wychodząc z trybu programowania przez okres około 10 minut tak, aby umożliwić wykonanie czynności regulacyjnych i testu funkcjonowania.

Zastępując kod 0000 jakimkolwiek innym kodem, włącza się zabezpieczenie centralki, uniemożliwiając dostęp do całego menu. Jeżeli chce się wpisać kod bezpieczeństwa, należy postępować, jak poniżej:

- zaznaczyć menu Code i nacisnąć OK.

- jest wyświetlany kod 0000, nawet jeżeli inny kod bezpieczeństwa został uprzednio wprowadzony.

- za pomocą klawiszy + i - można zmienić wartość migającego znaku.

- za pomocą klawisza OK potwierdza się migający znak i przechodzi się do kolejnego znaku.

- po wpisaniu 4 znaków pojawi się komunikat potwierdzający "CONF".

- po kilku sekundach jest ponownie wyświetlany kod 0000

- należy potwierdzić wprowadzony kod bezpieczeństwa tak, aby zapobiec przypadkowemu wpisaniu danych.

Jeżeli kod pokrywa się z kodem uprzednio wpisanym, zostanie wyświetlony komunikat potwierdzający "OK"

Centralka automatycznie opuszcza tryb programowania i aby ponownie uzyskać dostęp do menu będzie konieczne wpisanie zapisanego kodu bezpieczeństwa.

**UWAGA WAŻNE: ODNOTOWAĆ kod bezpieczeństwa i PRZECHOWYWAĆ GO W BEZPIECZNYM MIEJSCU do celów kolejnych konserwacji. Aby usunąć kod z zakodowanej centralki należy wpisać hasło i wejść do trybu programowania, a następnie przywrócić wartość fabryczną 0000.**

**W RAZIE ZGUBIENIA KODU NALEŻY ZWRÓCIĆ SIĘ DO AUTORYZOWANEGO SERWISANTA**

**W CELU PRZEPROWADZENIA CAŁKOWITEGO SKASOWANIA CENTRALKI.**

## WYBÓR TYPU SILNIKA (їїїї)

Umożliwia wybór konfiguracji centrali w zależności od typu danego silnika.

Standardowo prawidłowa wartość jest ustawiana fabrycznie i żadna interwencja instalatora nie jest później możliwa.

Tylko w przypadku wymiany centrali konieczne jest ponowne ustawienie prawidłowej wartości. Każda cyfra odpowiada określonemu modelowi silnika zgodnie z poniższą listą.

**0: YAK25/BISON35**

**1: BULL 15 OMI 230Vac**

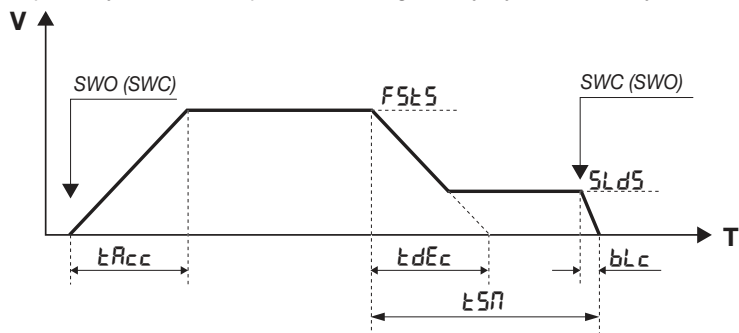
**2: BULL 15 OMAI 115Vac**

**3: NIE UŻYWANY**

Wyświetlacz pokazuje zawsze skrót MOT, a tuż po nim numer aktualnie ustawionego silnika (np. MOT.1, MOT.2).

### 13) REGULACJA PRĘDKOŚCI I SPOWALNIANIA

Na poniższym schemacie przedstawiono graficzny wykres toru skrzydła:



Oś V przedstawia prędkość skrzydła, oś T przedstawia czas przebiegu skrzydła od jednego ogranicznika do drugiego. Parametry regulują w ten sam sposób zarówno fazę otwierania jak i zamykania.

Biorąc pod uwagę skrzydło zatrzymane na jakimkolwiek ograniczniku SWO (SWC), po naciśnięciu przycisku skrzydło rozpoczyna manewr w celu osiągnięcia standardowej prędkości funkcjonowania, regulowanej przez parametr FSTSO/FSTSC.

Czas TACC określa jak szybko skrzydło osiągnie standardową prędkość.

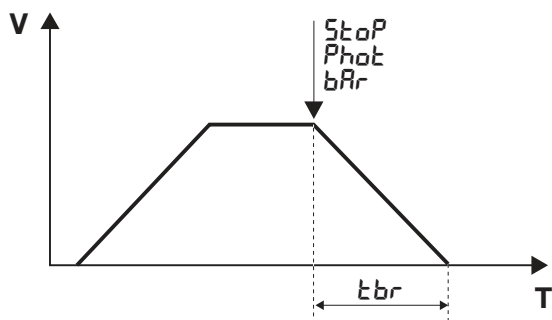
Przed osiągnięciem ogranicznika zatrzymania SWC (SWO) rozpoczyna fazę spowalniania regulowaną przez czas TSM.

Faza spowalniania powoduje przejście skrzydła z prędkości standardowej (FSTSO/FSTSC) na prędkość spowalniania regulowaną przez parametr SLDSO/SLDSC. Czas TDEC określa jak szybko skrzydło osiągnie prędkość spowalniania.

Czas TDEC jest czasem teoretycznym, gdyż jak tylko prędkość osiąga wartość wpisaną na SLDS rozpoczyna się faza spowalniania wg stałej prędkości, która jest kontynuowana do przesłonięcia ogranicznika SWC (SWO).

Po przesłonięciu ogranicznika, skrzydło dalej kontynuuje ruch przez czas regulowany parametrem BLC aż do całkowitego zatrzymania.

Poniższy schemat zawiera przedstawienie graficzne toru skrzydła w przypadku zadziałania wejścia bezpieczeństwa (STOP/PHOT/BAR):



Interwencja wejścia bezpieczeństwa powoduje natychmiastowe spowolnienie ruchu skrzydła. Czas, w którym skrzydło zwalnia od prędkości standardowej do całkowitego zatrzymania można dostosować za pomocą wartości TBR, przy czym należy przestrzegać wartości podanych w Tabeli 1.

#### WAŻNE UWAGI:

- Aby parametry prawidłowo funkcjonowały, regulacja toru powinna być wykonana poprawnie (zobacz REGULACJA TORU).
  - W razie zwiększenia wartości prędkości FSTSO (FSTSc), należy proporcjonalnie zwiększyć wartości TSMo(TSMc), TACC i TDEC, aby zapobiec na prężeniom mechanicznym motoreduktora.
  - Wartość TBR należy ustawić, przestrzegając danych podanych w Tabeli 1. Ustawienie zbyt niskiej wartości TBR dla skrzydła o dużej inercji może spowodować uszkodzenie automatyki.
- Zbyt mała wartość TSMo(TSMc), w połączeniu ze zbyt dużą wartością TDEC mogłaby doprowadzić, na skutek siły bezwładności skrzydła, do wyzerowania fazy spowalniania SLDo(SLDc), powodując włączenie ogranicznika, gdy prędkość jest jeszcze wysoka.

#### Należy obowiązkowo unikać tego typu zachowania.

- Funkcja AUTO nie zmienia fabrycznych wartości opisanych wyżej parametrów, które powinny być ustawione przez instalatora na podstawie właściwości danego skrzydła.
- Do wejścia BAR podłączony jest szeregowo do COSTA (lub do COST) również styk normalnie zamknięty, który otwiera się zawsze w przypadku odblokowania silnika lub zdjęcia osłony. Dlatego też w sytuacji 1. Centrala pod napięciem, 2. Silnik zatrzymany, 3. SWO i SWC nieaktywne (czyli silnik poza wyłącznikiem krańcowym), w przypadku aktywacji wejścia BAR i ponownej aktywacji (silnik zablokowany i osłona załączona, stan gotowości do ponownego uruchomienia), po wydaniu kolejnego polecenia PP/OPEN/CLOSE (również drogą radiową) należy wymusić manewr powolny.

STÓŁ 1	YAK 25 OTI			
WAGA Kg	FSTO/FSTC Max	TBR Min	TSMO/TSMC Min	V m/1'
2500	45	1	20	10
2000	50	1	20	11
1500	60	2	20	14
1000	70	4	30	16
500	120	8	60	24

Zgodnie z modelem siłownika i wagą skrzydła ustawić wartość prędkości otwierania i zamykania (FSTO/FSTC), minimalną wartość hamowania TBR i minimalną wartość odległości spowalniania TSMO/TMC.

Niezależnie od kombinacji uzyskana wartość prędkości skrzydła (kolumna V) jest wyrażona w metrach na minutę.

Przekroczenie zalecanych wartości może spowodować uszkodzenia i nieprawidłowe działanie. Producent nie ponosi odpowiedzialności za niewłaściwą konfigurację wartości FSTO/FSTC/TBR/TSMO/TSMC.

Podane wartości to wartości orientacyjne, odnoszące się do instalacji standardowej. Instalator musi upewnić się, że przestrzegane są wartości graniczne przewidziane w normach EN 12453, EN 12445).

## 14) AUTOSET

Samonauczenie biegu jest konieczne dla prawidłowego działania zwalniania i odbywa się przez zastosowanie funkcji AUTO opisanej powyżej przy pierwszym pełnym manewrze (czyli wykonanym bez przerw) od SWO do SWC (lub odwrotnie).

Silnik uruchamia się w trybie POWOLI w poszukiwaniu SWO, zatrzymuje się, a następnie zmienia kierunek ruchu wykonując POWOLNY manewr w poszukiwaniu SWC (określanie toru). Następnie wykonuje pierwszy manewr SZYBKI od SWC do SWO (zmiany, prędkości, spowolnienia określone przez ustawione parametry TSMo/TSMc/FSTo/FSTc/SLDo/SLDc) i drugi szybki manewr od SWO do SWC.

Można później ręcznie zmienić wzmiankowane wartości.

W przypadku ręcznej modyfikacji parametru wymagającego nowego ustawienia centrala wykonuje kompletny manewr otwierania i zamykania. Na wyświetlaczu pojawia się komunikat „PRG”. Po jego zakończeniu przywrócone zostają normalne funkcje urządzenia.

Nie jest możliwe wykonanie ustawienia automatycznego Autosec z logiką HTR:ON

## 15) KOMUNIKATY BŁĘDU

Poniżej zostały podane niektóre komunikaty, które są wyświetlane na wyświetlaczu w przypadku nieprawidłowego funkcjonowania:

$E_{rr}$	Błąd wejść normalnie otwartych (autoset)	Jeżeli błąd występuje podczas fazy samoustawiania należy sprawdzić stan wejść PP/PED/OPEN/CLOSE.
$E_{rr1}$	Błąd STOP (autoset)	Zadziałanie STOP podczas autoset.
$E_{rr2}$	Błąd fotokomórek (Autoset)	Zadziałanie PHOTO/PHOTC podczas autoset.
$E_{rr4}$	Błąd krawędzi czułej (autoset)	Zadziałanie BAR podczas autoset.
$E_{rr5}$	Błąd Fototest	Sprawdzić działanie i prawidłowość podłączenia fotokomórek.
$R_{RP}$	Włączenie się czujnika amperometrycznego	Przeszkoda lub punkt tarcia spowodował interwencję czujnika amperometrycznego. Usunąć przeszkodę lub sprawdzić tor skrzydła.
$F_{01}$		Podłączony hamulec wykazuje zbyt wysoki pobór mocy.
$F_{02}$		Zwarcie na silniku. Sprawdzić impedancję uzwojenia i izolację pomiędzy każdą fazą silnika a masą.
$F_{04}$		W momencie włączenia napięcie magistrali wykracza poza specyfikacje. Sprawdzić napięcie zasilania lub prawidłowość wyboru silnika zgodnie z menu Mot.
$F_{05}$		Wykrycie przegrzania centrali.
$F_{06}$		Przekroczono chwilową wartość progową prądu. Odblokować silnik i sprawdzić, czy zębátka obraca się swobodnie. Ewentualnie skontaktować się z działem pomocy technicznej.
$F_{07}$		Przekroczono chwilową wartość progową prądu. Odblokować silnik i sprawdzić, czy wzdłuż całego toru bramy nie występują nadmierne obciążenia (utrudnienia w ruchu). Ewentualnie skontaktować się z działem pomocy technicznej.
$F_{08}$		Przekroczono maksymalne dopuszczalne napięcie na magistrali zasilającej. Sprawdzić napięcie zasilania. Wykonać poniższe czynności we wskazanej kolejności: 1. Zwiększyć parametry TDEC i TSMO/TSMC, sprawdzić zatrzymania pośrednie za pomocą poleceń STOP/PP/PHOT/BAR, jeśli występuje problem, przejść do kolejnego punktu: 2. Zwiększyć parametr TBR, sprawdzić zatrzymania pośrednie za pomocą poleceń STOP/PP/PHOT/BAR, jeśli występuje problem, przejść do kolejnego punktu: 3. Podłączyć rezystor hamowania. Sprawdzić zatrzymania pośrednie za pomocą poleceń STOP/PP/PHOT/BAR, jeśli występuje problem, przejść do kolejnego punktu: 4. Zmniejszyć parametry FSTO/FSTC, sprawdzić zatrzymania pośrednie za pomocą poleceń STOP/PP/PHOT/BAR.
$F_{09}$		Ustawione wartości nie są prawidłowe. Skrzydło kontynuuje ruch poza wyłącznik krańcowy. Zmodyfikować następujące parametry w podanej kolejności: - $bL_o$ / $bL_c$ (zmniejszyć) - $t5n_o$ / $t5n_c$ (zwiększyć) - $5L_d_o$ / $5L_d_c$ (zmniejszyć) - $F5t_o$ / $F5t_c$ (zmniejszyć)

## 16) WYŚWIETLACZ LCD

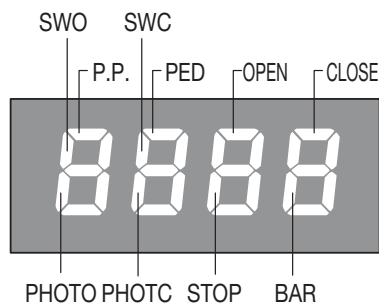
Jeśli to konieczne, można obrócić o 180 ° na wyświetlaczu LCD:

- odciąć dopływ zasilania sieciowego
  - nacisnąć PG
  - podtrzymując na pozycji wciśnięcia przycisk PG, przywrócić zasilanie z sieci
  - podtrzymać na pozycji wciśnięcia przycisk PG (przez około 5s) do chwili pojawienia się na ekranie napisu z wersją oprogramowania obróconego o 180°.
- Kontynuować normalnie programowanie.



## 17) DIAGNOSTYKA

W przypadku wystąpienia nieprawidłowości w działaniu na wyświetlaczu można wyświetlić status wszystkich wejść (wyłączniki krańcowe, przyciski i zabezpieczenia). Każde wejście ma przypisany określony segment na wyświetlaczu, który zostaje podświetlony w przypadku aktywowania danego wejścia zgodnie z podanym poniżej schematem.



LD1 LED: Obecność zasilania sieciowego. (HV)

LD2 LED: OBECNOŚĆ + 5V (LV)

PHOTO: PHOT1/TST1

PHOTC: PHOT2/TST2

F4: Bezpiecznik zabezpieczający linii zasilania 15AT.

## 18) KONSERWACJA

Niżej zamieszczona tabela służy do odnotowywania prac konserwacyjnych, ulepszeń lub napraw wykonanych przez wyspecjalizowanego technika.

Data _____	Podpis technika _____	Pieczętka
Opis czynności _____ _____		
Data _____	Podpis technika _____	Pieczętka
Opis czynności _____ _____		
Data _____	Podpis technika _____	Pieczętka
Opis czynności _____ _____		
Data _____	Podpis technika _____	Pieczętka
Opis czynności _____ _____		

## ISTRUZIONI PER L'UTILIZZATORE

## NORME DI SICUREZZA

- Non sostare nella zona di movimento dell'anta.
- Non lasciare che i bambini giochino con i comandi o in prossimità dell'anta.
- In caso di anomalie di funzionamento non tentare di riparare il guasto ma avvalersi di un tecnico specializzato.

## MANOVRA MANUALE E D'EMERGENZA

In caso di mancanza dell'energia elettrica o di guasto, per azionare manualmente l'anta procedere come segue:

- Inserita la chiave personalizzata C, farla ruotare in senso antiorario e tirare la leva L.
- Il motoriduttore è così sbloccato ed è possibile movimentare manualmente l'anta.
- Per ristabilire il normale funzionamento richiudere la leva L ed azionare il cancello manualmente fino ad ingranamento avvenuto.

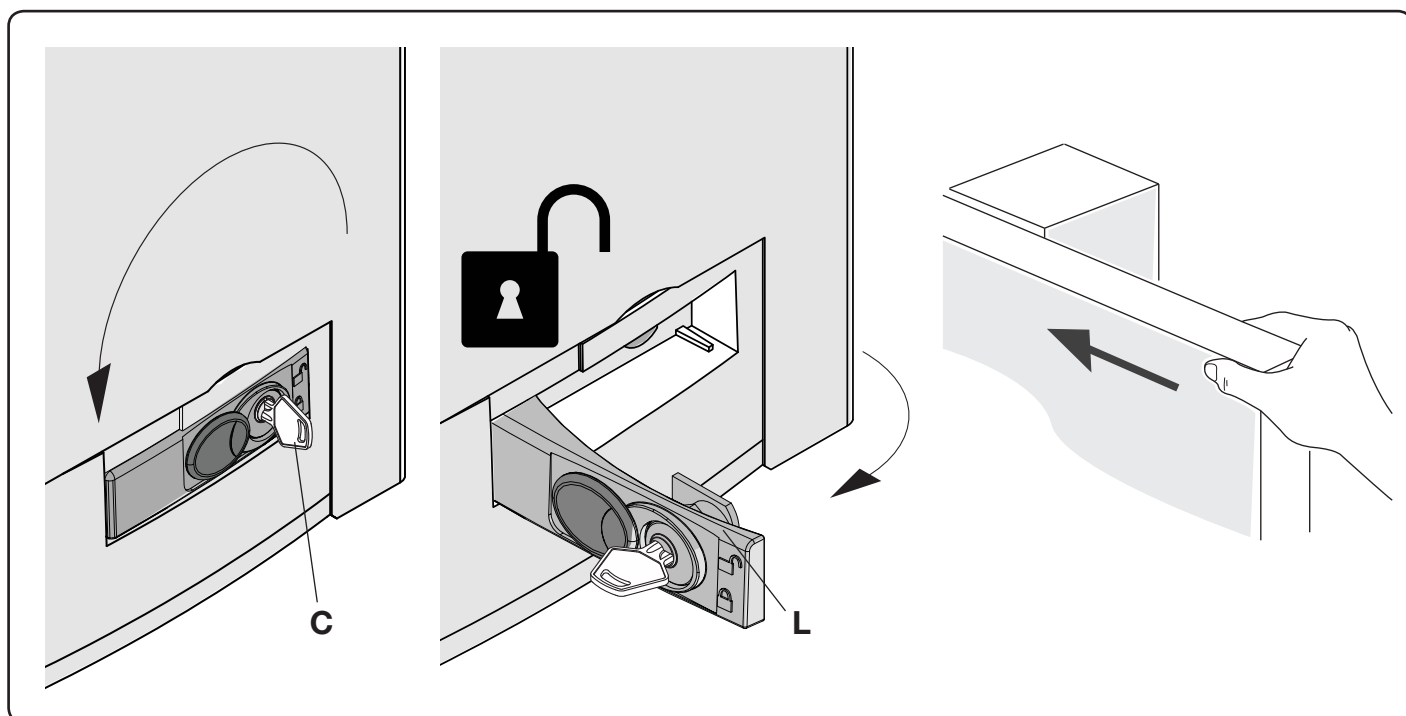
## MANUTENZIONE

- Predisporre e attuare un piano di manutenzione.
- Controllare periodicamente l'efficienza dello sblocco manuale di emergenza.
- Astenersi assolutamente dal tentativo di effettuare riparazioni, potreste incorrere in incidenti; per queste operazioni contattare un tecnico specializzato.
- È necessario verificare l'efficienza dei dispositivi di sicurezza almeno ogni 6 mesi e le altre parti dell'impianto che potrebbero creare pericoli in seguito ad usura.

## SMALTIMENTO



Come indicato dal simbolo a lato, è vietato gettare questo prodotto nei rifiuti domestici in quanto alcune parti che lo compongono potrebbero risultare nocive per l'ambiente e la salute umana, se smaltite scorrettamente. L'apparecchiatura, pertanto, dovrà essere consegnata in adeguati centri di raccolta differenziata, oppure riconsegnata al rivenditore al momento dell'acquisto di una nuova apparecchiatura equivalente. Lo smaltimento abusivo del prodotto da parte dell'utente comporta l'applicazione delle sanzioni amministrative previste dalla normativa vigente.



### SAFETY MEASURES

- Do not stand within the gate movement area.
- Children must not play with controls and near the gate.
- In the event of malfunctions, do not attempt to repair the failure but contact the specialised personnel.

### MANUAL AND EMERGENCY MANOEUVRE

In the event of power failure or malfunction, to manually operate the gate proceed as follows:

- After inserting the customized key C, turn it anti-clockwise and pull the lever L.
- The geared motor is unlocked and the gate can be moved by hand.
- To return to the normal operating mode, close the lever L again and manually activate the gate until it is geared.

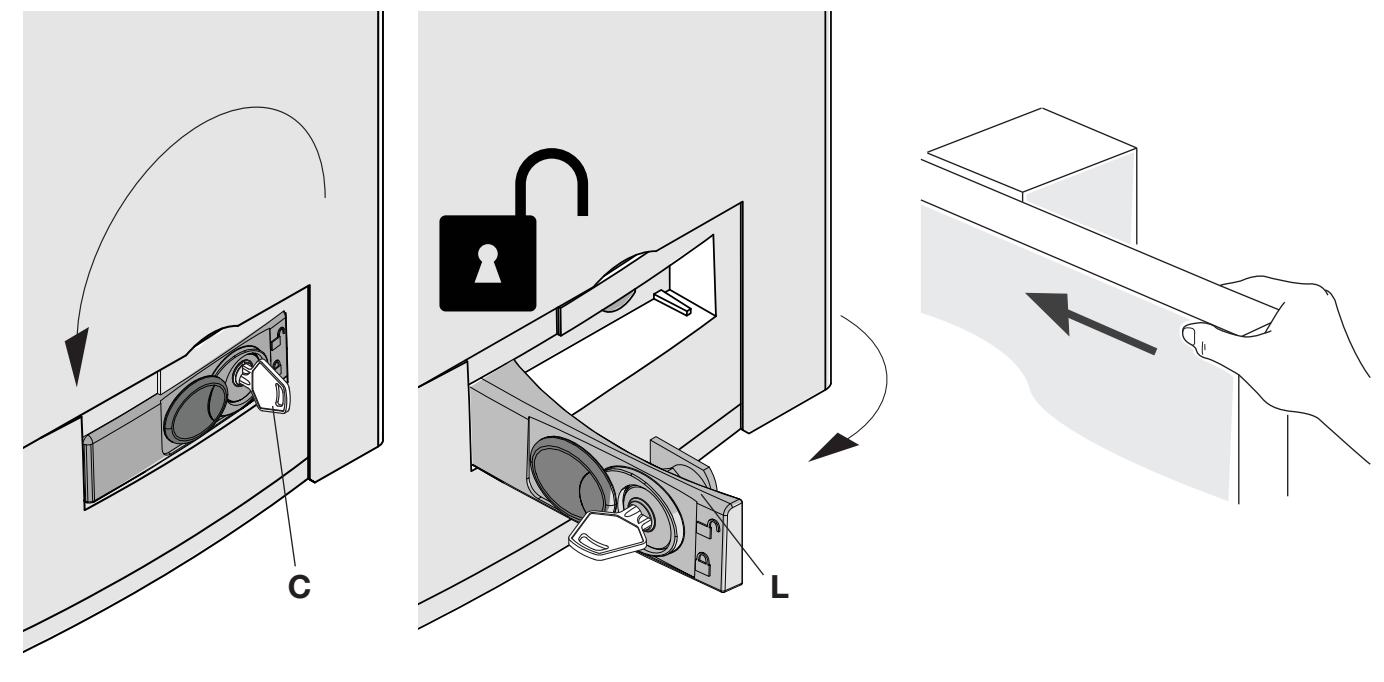
### MAINTENANCE

- Prepare and implement a maintenance plan.
- Every month check the good operation of the emergency manual release.
- It is mandatory not to carry out extraordinary maintenance or repairs as accidents may be caused. These operations must be carried out by qualified personnel only.
- It is necessary to check the efficiency of the safety devices and the other parts of the system that could create hazards due to wear at least every 6 months. Wear and tear of some components could cause dangers.

### WASTE DISPOSAL



As indicated by the symbol shown, it is forbidden to dispose this product as normal urban waste as some parts might be harmful for environment and human health, if they are disposed of incorrectly. Therefore, the device should be disposed in special collection platforms or given back to the reseller if a new and similar device is purchased. An incorrect disposal of the device will result in fines applied to the user, as provided for by regulations in force.



## HANDBUCH FÜR DEN VERBRAUCHER

## SICHERHEITSVORSCHRIFTEN

- Sich nicht im Bewegungsbereich des Flügels aufhalten.
- Nicht zulassen dass Kinder mit den Steuerungen oder in der Nähe des Flügels spielen.
- Im Falle von Betriebsstörungen, versuchen Sie nicht die Störung selbst zu beheben, sondern wenden Sie sich an einen qualifizierten Fachmann.

## MANUELLE BEDIENUNG UND NOTBETRIEB

Bei einem Stromausfall oder im Falle einer Störung, kann der Flügel folgendermaßen manuell gesteuert werden:

- Den personalisierten Schlüssel C in den Sitz stecken und gegen den Uhrzeigersinn drehen und Hebel L ziehen.
- Der Getriebemotor wird dadurch entschert und der Flügel kann von Hand bewegt werden.
- Um den normalen Betrieb wieder herzustellen, den Hebel L wieder schließen und das Tor von Hand bewegen bis das Einrasten erfolgt.

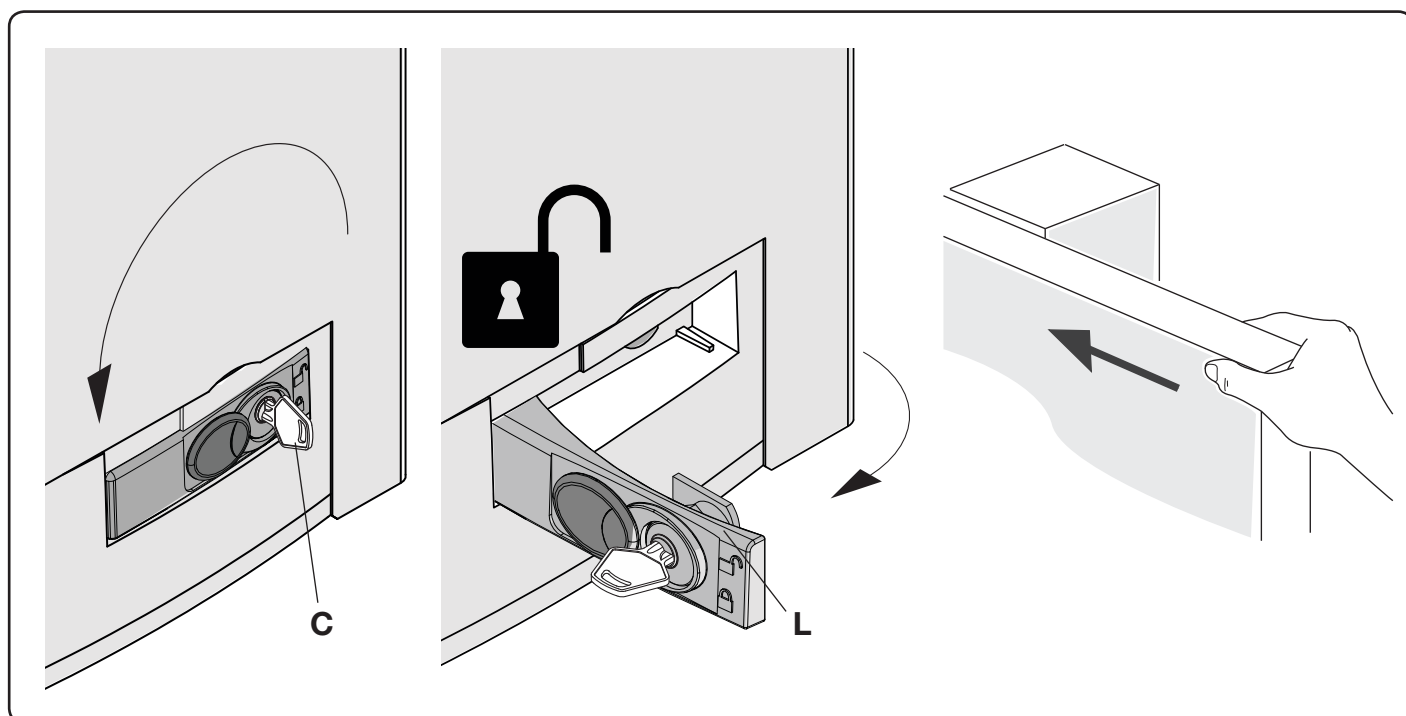
## WARTUNG

- Einen Wartungsplan erstellen und berücksichtigen.
- Monatliche Kontrolle der manuellen Notentriegelung.
- Es ist absolut untersagt, selbstständig Sonderwartung oder Reparaturen vorzunehmen, da Unfälle die Folge sein können; wenden Sie sich an den Techniker.
- Die effizienz der sicherheitsvorrichtungen und die anderen teile der anlage, die Gefahren durch Verschleiß verursachen könnten, müssen mindestens alle 6 Monate geprüft werden. Sie könnten durch Abnutzung Gefahr hervorbringen.

## ENTSORGUNG



Das seitlich abgebildete Symbol weist darauf hin, dass das Produkt nicht als Hausmüll entsorgt werden darf, da einige Bestandteile für die Umwelt und die menschliche Gesundheit gefährlich sind. Das Gerät muss daher zu einer zugelassenen Entsorgungsstelle gebracht oder einem Händler beim Kauf eines neuen Geräts zurückerstattet werden. Eine nicht ordnungsgemäße Entsorgung ist laut Gesetz strafbar.



### NORMES DE SÉCURITÉ

- Ne pas stationner dans la zone de mouvement du vantail.
- Ne pas laisser les enfants jouer avec les commandes ou en proximité du vantail.
- En cas d'anomalies du fonctionnement ne pas essayer de réparer la panne, mais appelez un technicien compétent.

### MANŒUVRE MANUELLE ET D'URGENCE

En cas de panne électrique ou de mal fonctionnement, pour actionner manuellement le vantail procédez comme suit:

- Une fois insérée la clé personnalisée C, tournez-la dans le sens inverse des aiguilles d'une montre et tirez le levier L.
- Le moto réducteur est ainsi bloqué et vous pouvez déplacer manuellement le vantail.
- Pour restaurer le fonctionnement normal, refermez le levier L et actionnez manuellement le portail jusqu'à ce que l'engrenage est rétabli.

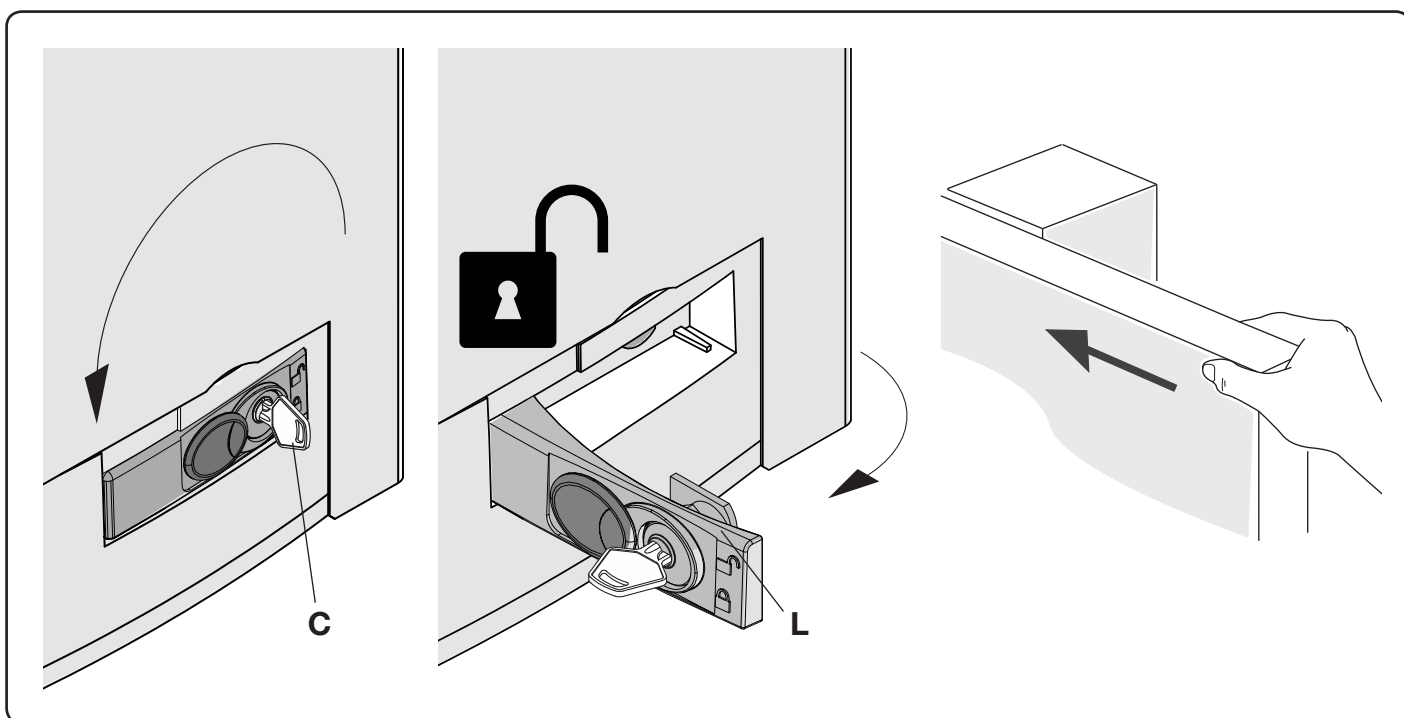
### MAINTENANCE

- Préparer et mettre en place un programme de maintenance.
- Contrôler tous les mois le bon état du déverrouilleur manuel d'urgence.
- S'abstenir impérativement de toute tentative d'effectuer des maintenances extraordinaires ou des réparations, sous risque d'accident. Contactez un technicien spécialisé pour ces opérations.
- Il est nécessaire de vérifier l'efficacité des dispositifs de sécurité au moins tous les 6 mois et les autres parties de l'installation qui pourraient créer des dangers suite à l'usure.

### DÉMOLITION



Comme indiqué par le symbole à côté, il est interdit de jeter ce produit dans les ordures ménagères car les parties qui le composent pourraient nuire à l'environnement et à la santé des hommes, si traitées et évacuées de manière incorrecte. L'appareillage devra, par conséquent, être livré dans les spéciaux point de collecte et de triage, ou bien remis au revendeur lorsqu'on décide d'acheter un appareillage équivalent. L'évacuation abusive du produit de la part de l'utilisateur comporte l'application de sanctions administratives comme prévu par les normes en vigueur.



## MANUAL DE INSTRUCCIONES PARA EL USUARIO

### NORMAS DE SEGURIDAD

- No pararse en la zona de movimiento de la hoja.
- No dejar que los niños jueguen con los comandos ni cerca de la cancela.
- En caso de anomalía de funcionamiento no intentar reparar el avería sino avisar a un técnico especializado.

### MANIOBRA MANUAL Y DE EMERGENCIA

En caso de falta de energía eléctrica o de avería, para accionar manualmente la hoja proceder como sigue:

- Insertar la llave personalizada C, darle la vuelta en sentido antihorario y tirar de la palanca L.
- El motorreductor de esta forma queda desbloqueado y es posible desplazar manualmente la hoja.
- Para restablecer el funcionamiento normal cerrar de nuevo la palanca L y desplazar la cancela manualmente hasta que se produzca el engrane.

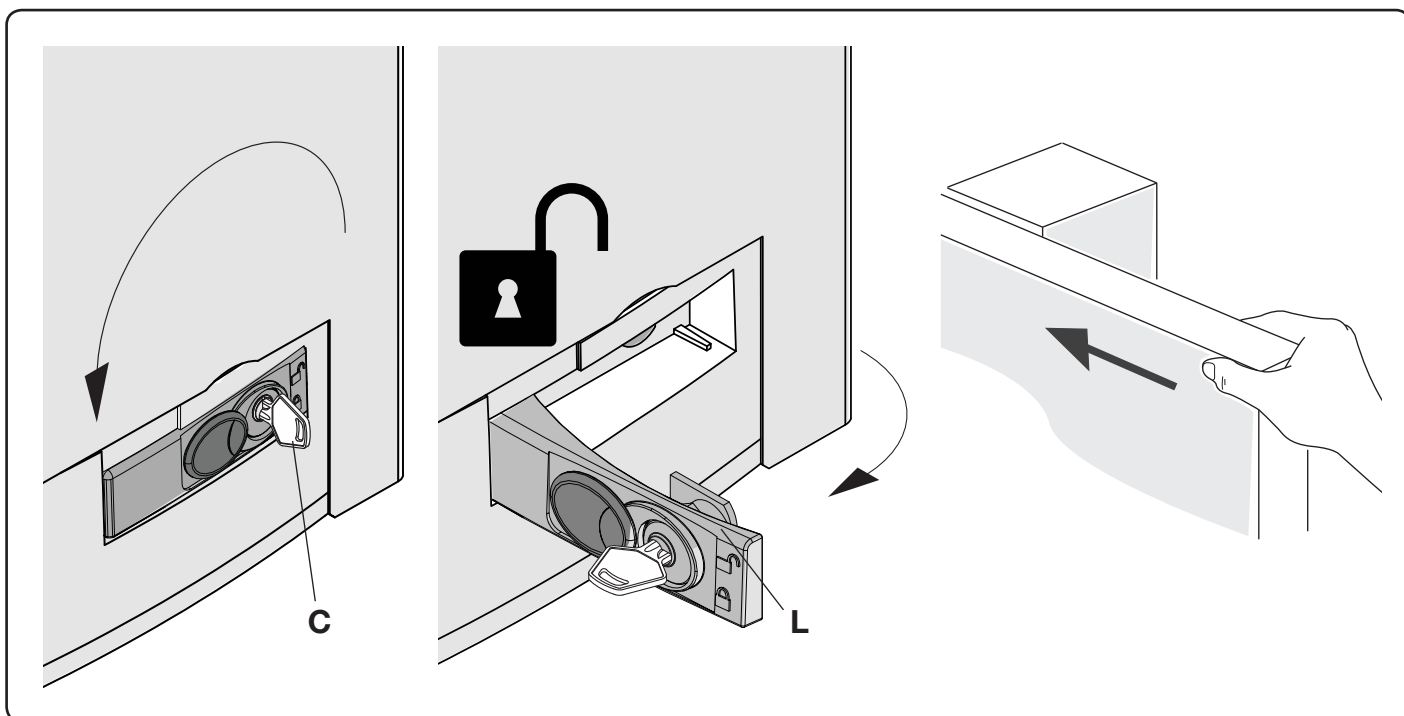
### MANTENIMIENTO

- Preparar e implementar un plan de mantenimiento.
- Controlar periódicamente la eficiencia del desbloqueo manual de emergencia.
- Abstenerse absolutamente de intentar efectuar reparaciones, podrían incurrir en accidentes; para estas operaciones contactar con un técnico especializado.
- Es necesario comprobar la eficiencia de los dispositivos de seguridad cada 6 meses, como mínimo, y las demás partes de la instalación que podrían generar peligros debidos al desgaste.

### ELIMINACIÓN



Como indicado por el símbolo de al lado, está prohibido tirar este producto a la basura doméstica ya que algunas partes que lo componen podrían ser nocivas para el medio ambiente y la salud humana si se eliminan de manera errada. Por lo tanto el aparato se deberá entregar a idóneo centro de recogida selectiva o bien se deberá devolver al revendedor en el momento de comprar un nuevo aparato equivalente. La eliminación ilegal del producto por parte del usuario conlleva la aplicación de las sanciones administrativas previstas por las normas vigentes.



### NORMY BEZPIECZEŃSTWA

- Nie przestawać w obszarze przesuwu skrzydła bramy.
- Nie pozwolić, żeby dzieci bawiły się sterowaniem bramy lub ogólnie w pobliżu skrzydła.
- W przypadku nieprawidłowego działania nie próbować samodzielnie naprawiać uszkodzenie, należy zwrócić się do wyspecjalizowanego technika.

### STEROWANIE RĘCZNE I AWARYJNE

W przypadku braku energii elektrycznej lub uszkodzenia można otworzyć bramę ręcznie w następujący sposób:

- Po wprowadzeniu klucza osobistego C, należy obrócić go w kierunku przeciwnym do obrotu wskazówek zegara i pociągnąć dźwignię L.
- Siłownik jest teraz odblokowany i można przesunąć bramę ręcznie.
- W celu przywrócenia normalnego działania automatyzmu należy zamknąć dźwignię L i przesunąć ręcznie bramę aż do wysprzęglenia.

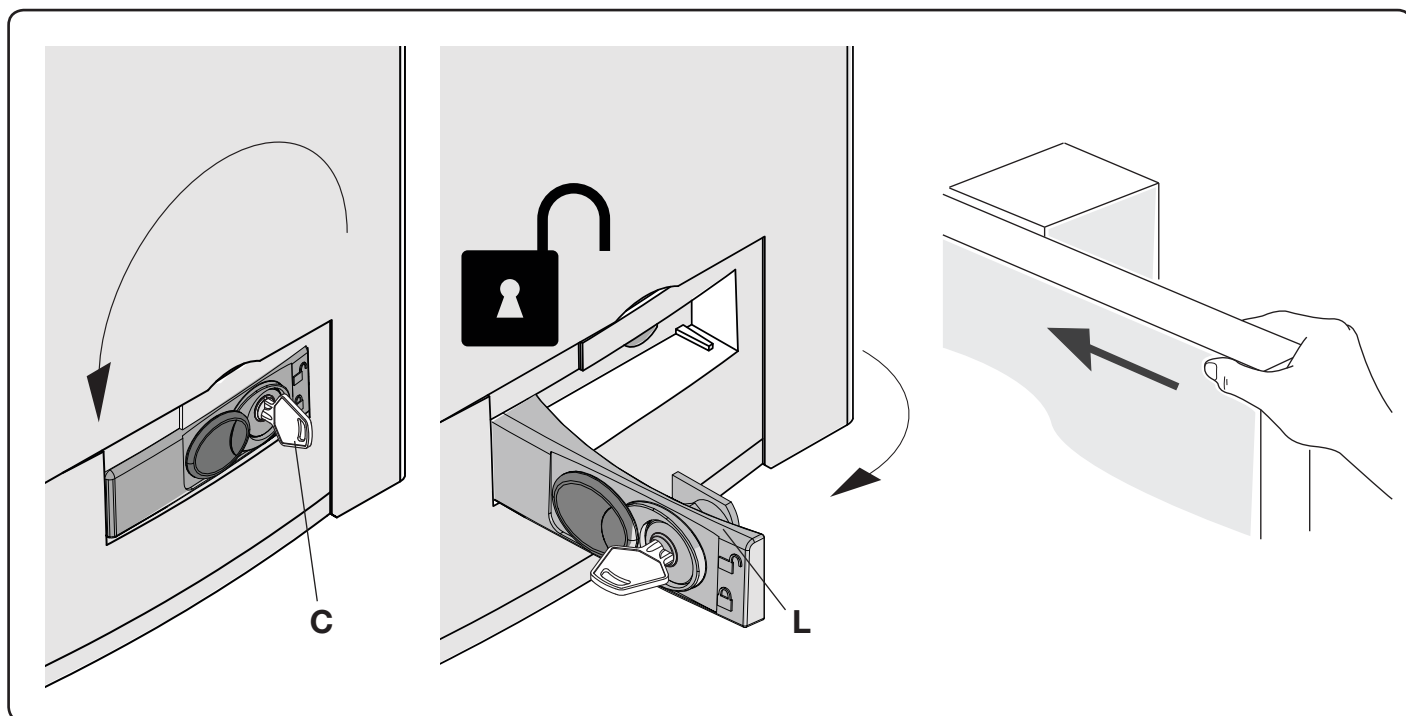
### KONSERWACJA

- Opracować i wdrożyć program konserwacji.
- Sprawdzać okresowo sprawność działania ręcznego mechanizmu odblokowującego i bezpieczeństwa.
- Nie starać się w żadnym wypadku dokonywać napraw samemu z racji na możliwość ulegnięcia wypadkowi, w celu naprawy należy skontaktować się z technikiem wyspecjalizowanym.
- Należy sprawdzać wydajność urządzeń zabezpieczających przynajmniej co 6 miesięcy, a także inne części instalacji, które mogą stwarzać niebezpieczeństwo w razie zużycia.

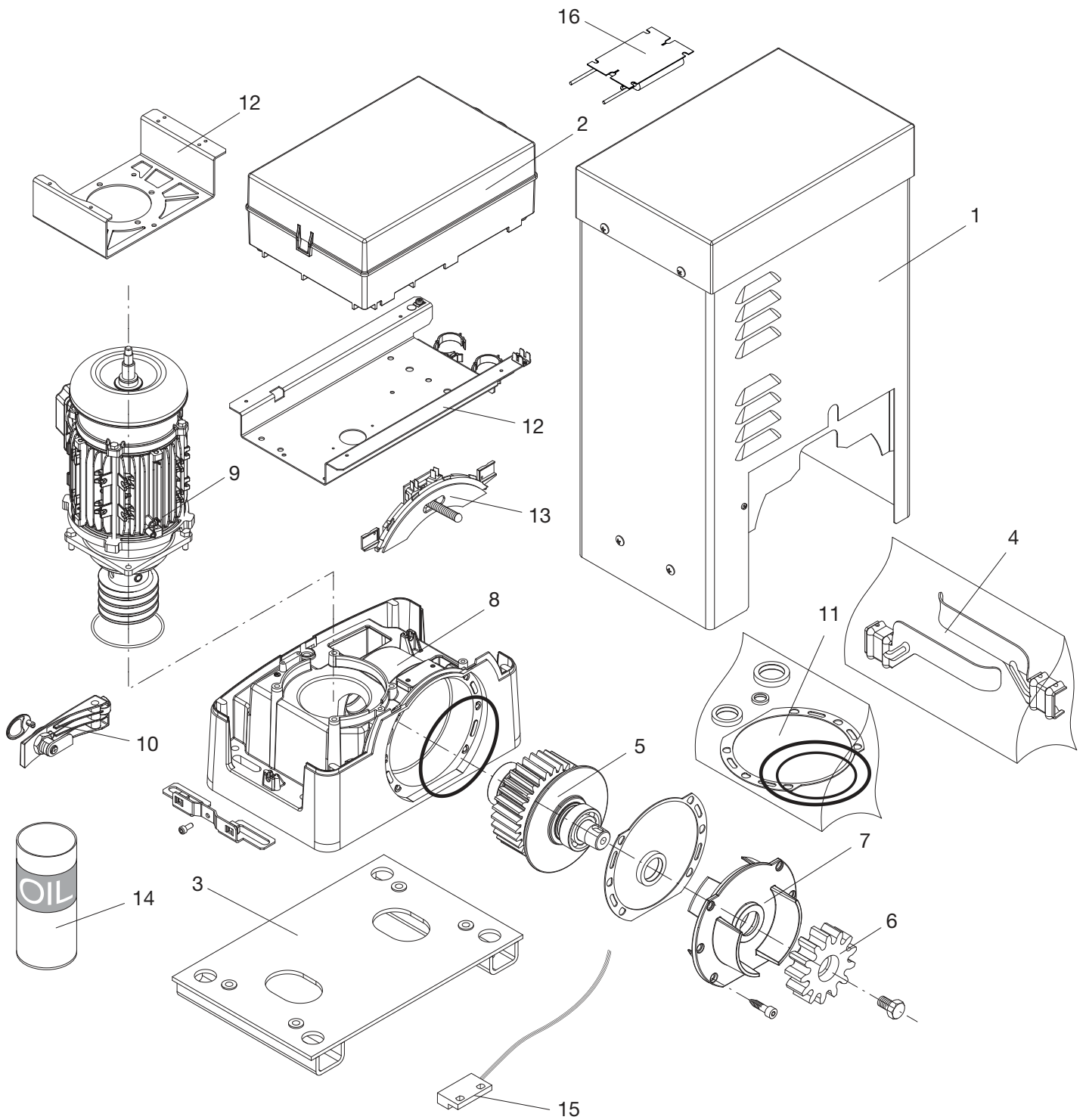
### ELIMINACJA I DEMOLOWANIE



Jak wskazuje znajdujący się obok symbol, zabrania się wyrzucania niniejszego wyrobu razem z odpadami gospodarstw domowych, gdyż niektóre komponenty składowe mogłyby okazać się szkodliwe dla środowiska naturalnego i zdrowia ludzkiego, jeżeli nie zostałyby prawidłowo usunięte. Zużyte urządzenie powinno być, zatem, dostarczone do odpowiednich ośrodków zajmujących się selektywną zbiórką odpadów lub do sklepu w chwili zakupu nowego, równoważnego urządzenia. Nielegalne usunięcie odpadów przez użytkownika powoduje zastosowanie sankcji administracyjnych przewidzianych przez obowiązujące przepisy.







YAK 25 OTI 230V					
Ref.	Code	Note	Ref.	Code	Note
1	9688267		9	9686662	
2	9688255		10	9688317	
3	9623005	BULL.PI	11	9686694	
4	9688266		12	9688269	
5	9686649		13	9688282	
6	9686032		14	9688109	
7	9686335		15	9688318	
8	9688319		16	9688350	

## Dichiarazione di Conformità UE (DoC)

Nome del produttore: **Automatismi Benincà SpA**  
Indirizzo: **Via Capitello, 45 - 36066 Sandrigo (VI) - Italia**  
Telefono: **+39 0444 751030** Indirizzo e-mail: **sales@beninca.it**  
Persona autorizzata a costruire la documentazione tecnica: **Automatismi Benincà SpA**  
Tipo di prodotto: **Attuatore elettromeccanico per cancelli scorrevoli**  
Modello/Tipo: **YAK25.OTI**  
Accessori: **N/A**

Il sottoscritto Luigi Benincà, in qualità di Responsabile Legale, dichiara sotto la propria responsabilità che il prodotto sopraindicato risulta conforme alle disposizioni imposte dalle seguenti direttive:

**Direttiva 2014/30/UE** del Parlamento europeo e del Consiglio, del 26 febbraio 2014, concernente l'armonizzazione delle legislazioni degli Stati membri relative alla compatibilità elettromagnetica (**EMCD**), secondo le seguenti norme armonizzate:  
EN 61000-6-2:2005, EN 61000-6-3:2007.

**Direttiva 2014/35/EU** DEL PARLAMENTO EUROPEO E DEL CONSIGLIO del 26 febbraio 2014 concernente l'armonizzazione delle legislazioni degli Stati membri relative alla messa a disposizione sul mercato del materiale elettrico destinato ad essere adoperato entro taluni limiti di tensione (**LVD**), secondo le seguenti norme armonizzate:

EN 60335-1:2012 + A11:2014; EN 60335-2-103:2015.

**Direttiva 2011/65/UE** del Parlamento europeo e del Consiglio, dell'8 giugno 2011, sulla restrizione dell'uso di determinate sostanze pericolose nelle apparecchiature elettriche ed elettroniche (**RoHS**), secondo le seguenti norme armonizzate:

EN 50581:2012

**Direttiva 1999/5/CE** del Parlamento europeo e del Consiglio, del 9 marzo 1999, riguardante le apparecchiature radio e le apparecchiature terminali di telecomunicazione e il reciproco riconoscimento della loro conformità (**R&TTE**), secondo le seguenti norme armonizzate:

ETSI EN 301 489-3 V1.4.1 (2002) + ETSI EN 301 489-1 V1.4.1 (2002) + ETSI EN 300 220-3 V1.1.1 (2000) + EN 60950-1 (2001)

**Direttiva 2006/42/CE** DEL PARLAMENTO EUROPEO E DEL CONSIGLIO del 17 maggio 2006 relativa alle macchine e che modifica la direttiva 95/16/CE, rispettando i requisiti per le "quasi macchine", secondo la seguente norma: EN13241-1:2003.

• Il produttore dichiara, inoltre, che la documentazione tecnica pertinente è stata compilata in conformità all'allegato VII B della direttiva 2006/42/CE e che sono stati rispettati i seguenti requisiti essenziali:

1.1.1 - 1.1.2 - 1.1.3 - 1.1.5 - 1.2.1 - 1.2.3 - 1.2.6 - 1.3.1 - 1.3.2 - 1.3.3 - 1.3.4 - 1.3.7 - 1.3.9 - 1.5.1 - 1.5.2 - 1.5.4 - 1.5.5 - 1.5.6 - 1.5.7 - 1.5.8 - 1.5.10 - 1.5.11 - 1.5.13 - 1.6.1 - 1.6.2 - 1.6.4 - 1.7.2 - 1.7.4 - 1.7.4.1 - 1.7.4.2 - 1.7.4.3.

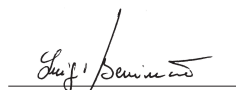
• Il produttore si impegna a trasmettere alle autorità nazionali, in risposta ad una motivata richiesta, le informazioni pertinenti sulla "quasi macchina". L'impegno comprende le modalità di trasmissione e lascia impregiudicati i diritti di proprietà intellettuale del fabbricante della "quasi macchina".

• Si comunica che la "quasi macchina" non deve essere messa in servizio finché la macchina finale in cui deve essere incorporata non è stata dichiarata conforme, se del caso, alle disposizioni della direttiva 2006/42/CE.

• Inoltre il prodotto, limitatamente alle parti applicabili, risulta conforme alle seguenti norme:

EN 12445:2002, EN 12453:2002, EN 12978:2003.

Benincà Luigi, Responsabile legale.  
Sandrigo, 07/02/2017.



Il Certificato di Conformità di questo documento corrisponde all'ultima revisione disponibile al momento della stampa e può risultare differente per esigenze editoriali dall'originale disponibile presso il produttore.

Il Certificato di Conformità più completo e recente è disponibile consultando il sito: [www.beninca.com](http://www.beninca.com) oppure può essere richiesto presso: Automatismi Benincà S.p.A - Sandrigo VI - Italy.

## UE Declaration of Conformity (DoC)

Manufacturer's name: **Automatismi Benincà SpA**  
Address: **Via Capitello, 45 - 36066 Sandrigo (VI) - Italia**  
Telephone: **+39 0444 751030** Email address: **sales@beninca.it**  
Person authorised to draft the technical documentation: **Automatismi Benincà SpA**  
Product type: **Electromechanical motor for sliding gates**  
Model/type: **YAK25.OTI**  
Accessories: **N/A**

The undersigned Luigi Benincà, as the Legal Officer, declares under his liability that the aforementioned product complies with the provisions established by the following directives:

**Directive 2014/30/UE** OF THE EUROPEAN PARLIAMENT AND OF THE COUNCIL of 26 February 2014, on the harmonisation of the laws of Member States relating to electromagnetic compatibility (**EMCD**), according to the following harmonised regulations:

EN 61000-6-2:2005, EN 61000-6-3:2007 + A1:2011.

**Directive 2014/35/UE** OF THE EUROPEAN PARLIAMENT AND OF THE COUNCIL of 26 February 2014, on the harmonisation of the laws of Member States relating to electrical equipment designed for use with certain voltage limits (**LVD**), according to the following harmonised regulations:

EN 60335-1:2012 + A11:2014; EN 60335-2-103:2015.

**Directive 2011/65/EU** of the European Parliament and Council, dated 8 June 2011, on the restricted use of certain hazardous substances in electrical and electronic devices (**RoHS**), according to the following standards:

EN 50581:2012

**Directive 1999/5/CE** OF THE EUROPEAN PARLIAMENT AND COUNCIL, 9 March 1999 in relation to radio equipment and telecommunications terminals and the mutual recognition of their conformity (**R&TTE**), per the following harmonised standards:

ETSI EN 301 489-3 V1.4.1 (2002) + ETSI EN 301 489-1 V1.4.1 (2002) + ETSI EN 300 220-3 V1.1.1 (2000) + EN 60950-1 (2001)

**Directive 2006/42/EC** OF THE EUROPEAN PARLIAMENT AND OF THE COUNCIL of 17 May 2006, on machinery, which amends Directive 95/16/EC, and complies with the requisites for the "partly completed machinery (almost machinery)" set forth in the EN13241-1:2003 regulation.

• The manufacturer declares that the pertaining technical documentation has been drawn up in compliance with Attachment VII B of the 2006/42/EC Directive and that the following requirements have been complied with:

1.1.1 - 1.1.2 - 1.1.3 - 1.1.5 - 1.2.1 - 1.2.3 - 1.2.6 - 1.3.1 - 1.3.2 - 1.3.3 - 1.3.4 - 1.3.7 - 1.3.9 - 1.5.1 - 1.5.2 - 1.5.4 - 1.5.5 - 1.5.6 - 1.5.7 - 1.5.8 - 1.5.10 - 1.5.11 - 1.5.13 - 1.6.1 - 1.6.2 - 1.6.4 - 1.7.2 - 1.7.4 - 1.7.4.1 - 1.7.4.2 - 1.7.4.3.

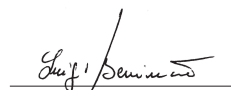
• The manufacturer undertakes that information on the "partly completed machinery" will be sent to domestic authorities. Transmission ways are also included in the undertaking, and the Manufacturer's intellectual property rights of the "almost machinery" are respected.

• It is highlighted that commissioning of the "partly completed machinery" shall not be provided until the final machinery, in which it should be incorporated, is declared compliant, if applicable, with provisions set forth in the Directive 2006/42/EC on Machinery.

• Moreover, the product, as applicable, is compliant with the following regulations:

EN 12445:2002, EN 12453:2002, EN 12978:2003

Benincà Luigi, Legal Officer.  
Sandrigo, 07/02/2017.



The certificate of conformity in this document corresponds to the last review available at the time of printing and could differ for editorial requirements from the original available from the manufacturer.

The most recent and complete certificate of conformity is available consulting the site: [www.beninca.com](http://www.beninca.com) or can be requested from: Automatismi Benincà SpA - Sandrigo VI - ITALY.

## EG-Konformitätserklärung (DoC)

Name des Herstellers: **Automatismi Benincà SpA**  
Adresse: **Via Capitello, 45 - 36066 Sandrigo (VI) - Italia**  
Telefon: **+39 0444 751030** E-Mail-Adresse: **sales@beninca.it**  
Zur Erstellung der technischen Dokumentation berechnete Person: **Automatismi Benincà SpA**

Produkttypus: **elektromechanische Motor für Schiebetore**

Modell/Typus: **YAK25.OTI**

Zubehör: **N/A**

Der Unterzeichnete Luigi Benincà, in seiner Eigenschaft als Rechtsvertreter, erklärt eigenverantwortlich, dass das oben angegebene Produkt den durch die folgenden Richtlinien vorgegebene Bestimmungen entspricht:

**Richtlinie 2014/30/UE** DES EUROPÄISCHEN PARLAMENTS UND DES RATES vom 26. Februar 2014 zur Angleichung der Rechtsvorschriften der Mitgliedstaaten über die elektromagnetische Verträglichkeit (**EMCD**), gemäß nachstehenden Normen: EN 61000-6-2:2005, EN 61000-6-3:2007 + A1:2011.

**Richtlinie 2014/35/UE** DES EUROPÄISCHEN PARLAMENTS UND DES RATES vom 26. Februar 2014 zur Angleichung der Rechtsvorschriften der Mitgliedstaaten betreffend elektrische Betriebsmittel zur Verwendung innerhalb bestimmter Spannungsgrenzen (**LVD**), gemäß nachstehenden Normen: EN 60335-1:2012 + A11:2014; EN 60335-2-103:2015.

**Richtlinie 2011/65/EU** des Europäischen Parlaments und des Rates vom 8. Juni 2011 zur Beschränkung der Verwendung bestimmter gefährlicher Stoffe in Elektro- und Elektronikgeräten (**RoHS**), gemäß den folgenden harmonisierten Normen: EN 50581:2012

**Richtlinie 1999/5/CE** DES EUROPÄISCHEN PARLAMENTS UND EUROPARATS vom 9. März 1999 in Bezug auf Funkapparate und Telekommunikations-Endgeräte und die gegenseitige Anerkennung ihrer Konformität (**R&TTE**) entsprechend den folgenden harmonisierten Normen:

ETSI EN 301 489-3 V1.4.1 (2002) + ETSI EN 301 489-1 V1.4.1 (2002) + ETSI EN 300 220-3 V1.1.1 (2000) + EN 60950-1 (2001)

**Richtlinie 2006/42/EG** DES EUROPÄISCHEN PARLAMENTS UND DES RATES vom 17. Mai 2006 über Maschinen, zur Aufhebung der Richtlinie 95/16/EG, gemäß Anforderungen für „unvollständige Maschinen“ und nachstehender Norm: EN13241-1:2003.

• Der Hersteller erklärt, dass die technischen Unterlagen gemäß Anhang VII Teil B der Richtlinie 2006/42/EG erstellt wurden und dass das Produkt folgenden Anforderungen entspricht:

1.1.1 - 1.1.2 - 1.1.3 - 1.1.5 - 1.2.1 - 1.2.3 - 1.2.6 - 1.3.1 - 1.3.2 - 1.3.3 - 1.3.4 - 1.3.7 - 1.3.9 - 1.5.1 - 1.5.2 - 1.5.4 - 1.5.5 - 1.5.6 - 1.5.7 - 1.5.8 - 1.5.10 - 1.5.11 - 1.5.13 - 1.6.1 - 1.6.2 - 1.6.4 - 1.7.2 - 1.7.4 - 1.7.4.1 - 1.7.4.2 - 1.7.4.3.

• Der Hersteller verpflichtet sich die Informationen zu der „unvollständigen Maschine“ einzelstaatlichen Stellen auf begründetes Verlangen zu übermitteln. Durch die Übermittlung bleibt das intellektuelle Eigentum des Herstellers der „unvollständigen Maschine“ unberührt.

• Diese „unvollständige Maschine“ darf erst dann in Betrieb genommen werden, wenn gegebenenfalls festgestellt wurde, dass die Maschine, in die die unvollständige Maschine eingebaut werden soll, den Bestimmungen der Maschinenrichtlinie 2006/42/EG entspricht.

• Das Produkt entspricht außerdem, falls zutreffend, folgenden Normen:

EN 12445:2002, EN 12453:2002, EN 12978:2003.

Benincà Luigi, Rechtsvertreter.  
Sandrigo, 07/02/2017.

Die in diesem Dokument vorliegende Konformitätserklärung entspricht der neuesten zum Druckzeitpunkt erhältlichen Revision und könnte aufgrund von verlegerischen Gründen vom beim Hersteller erhältlichen Original abweichen.

Die neueste und vollständigste Konformitätserklärung ist auf der Internetseite: [www.beninca.com](http://www.beninca.com) erhältlich oder kann bei folgender Adresse angefordert werden: Automatismi Benincà SpA - Sandrigo VI - ITALY.

## Déclaration CE de conformité (DoC)

Nom du producteur : **Automatismi Benincà SpA**  
Adresse : **Via Capitello, 45 - 36066 Sandrigo (VI) - Italia**  
Téléphone : **+39 0444 751030** Adresse e-mail: **sales@beninca.it**  
Personne autorisée à construire la documentation technique : **Automatismi Benincà SpA**

Type de produit : **moteur électromécanique pour portails coulissants**

Modèle/Type: **YAK25.OTI**

Accessoires : **N/A**

Le soussigné Luigi Benincà, en sa qualité de Représentant Légal, déclare sous sa propre responsabilité que le produit indiqué ci-dessus est conforme aux dispositions imposées par les directives suivantes:

**Directive 2014/30/UE** DU PARLEMENT EUROPÉEN ET DU CONSEIL du 26 février 2014 concernant le rapprochement des législations des États membres relatives à la compatibilité électromagnétique (**EMCD**), selon les suivantes normes harmonisées: EN 61000-6-2:2005, EN 61000-6-3:2007 + A1:2011.

**Directive 2014/35/UE** DU PARLEMENT EUROPÉEN ET DU CONSEIL du 26 février 2014 concernant le rapprochement des législations des États membres relatives au matériel électrique destiné à être employé dans certaines limites de tension (**LVD**), selon les suivantes normes harmonisées: EN 60335-1:2012 + A11:2014; EN 60335-2-103:2015.

**Directive 2011/65/UE** du Parlement européen et du Conseil, du 8 juin 2011, sur la restriction à l'usage de substances dangereuses déterminées dans les appareillages électriques et électroniques (**RoHS**), selon les normes harmonisées suivantes : EN 50581:2012

**Directive 1999/5/CE** DU PARLEMENT EUROPÉEN ET DU CONSEIL du 9 mars 1999 concernant les équipements radio et les terminaux de télécommunications et la reconnaissance réciproque de leur conformité (**R&TTE**), selon les normes harmonisées suivantes:

ETSI EN 301 489-3 V1.4.1 (2002) + ETSI EN 301 489-1 V1.4.1 (2002) + ETSI EN 300 220-3 V1.1.1 (2000) + EN 60950-1 (2001)

**Directive 2006/42/CE** DU PARLEMENT EUROPÉEN ET DU CONSEIL du 17 mai 2006 concernant les machines et qui modifie la Directive 95/16/CE, en respectant les conditions requises pour les “quasi-machines”, selon la norme suivante: EN13241-1:2003.

• Le fabricant déclare, en outre, que la documentation technique pertinente a été constituée conformément à l'annexe VII B de la Directive 2006/42/CE et que les conditions requises essentielles ci de suite ont été respectées:

1.1.1 - 1.1.2 - 1.1.3 - 1.1.5 - 1.2.1 - 1.2.3 - 1.2.6 - 1.3.1 - 1.3.2 - 1.3.3 - 1.3.4 - 1.3.7 - 1.3.9 - 1.5.1 - 1.5.2 - 1.5.4 - 1.5.5 - 1.5.6 - 1.5.7 - 1.5.8 - 1.5.10 - 1.5.11 - 1.5.13 - 1.6.1 - 1.6.2 - 1.6.4 - 1.7.2 - 1.7.4 - 1.7.4.1 - 1.7.4.2 - 1.7.4.3.

• Le fabricant s'engage à transmettre aux autorités nationales, suite à une demande motivée, les informations concernant la “quasi-machine”. Cet engagement comprend les modalités de transmission et reste sans préjudices pour les droits de propriété intellectuelle du fabricant sur la “quasi machine”.

• On communique que la “quasi-machine” ne doit pas être mise en service avant que la machine finale, dans laquelle elle doit être incorporée, ait été elle-même déclarée conforme, le cas échéant, aux dispositions de la Directive 2006/42/CE.

• En outre le produit, exclusivement en ce qui concerne les parties applicables, résulte conforme aux normes suivantes:

EN 12445:2002, EN 12453:2002, EN 12978:2003.

Benincà Luigi, Représentant Légal.  
Sandrigo, 07/02/2017.

Le certificat de conformité présent dans ce document correspond à la dernière révision disponible au moment de l'impression et pourrait différer pour des exigences éditoriales de l'original disponible chez le constructeur.

Le certificat de conformité le plus récent et complet est disponible en consultant le site : [www.beninca.com](http://www.beninca.com) ou peut être demandé à : Automatismi Benincà SpA - Sandrigo VI - ITALIE.

## Declaración CE de conformidad (DoC)

Nombre del productor: **Automatismi Benincà SpA**  
Dirección: **Via Capitello, 45 - 36066 Sandrigo (VI) - Italia**  
Teléfono: **+39 0444 751030** Dirección de correo electrónico: **sales@beninca.it**  
Persona autorizada a producir la documentación técnica: **Automatismi Benincà SpA**  
Tipo de producto: **motor electromecánico para cancelas correderas**  
Modelo/Tipo: **YAK25.OTI**  
Accesorios: **N/A**

El infrascrito Luigi Benincà, en calidad de Representante Legal, declara bajo su responsabilidad que el producto anteriormente mencionado resulta en conformidad con las disposiciones establecidas por las siguientes directivas:

**Directiva 2014/30/UE** del parlamento europeo y del consejo del 26 de febrero de 2014 sobre la aproximación de las legislaciones de los Estados miembros con relación a la compatibilidad electromagnética (**EMCD**), según las siguientes normas armonizadas: EN 61000-6-2:2005, EN 61000-6-3:2007.

**Directiva 2014/35/UE DEL PARLAMENTO EUROPEO Y DEL CONSEJO** del 26 de febrero de 2014 sobre la aproximación de las legislaciones de los Estados miembros con relación al material eléctrico destinado a ser utilizado dentro de determinados límites de tensión (**LVD**), según las siguientes normas armonizadas:

EN 60335-1:2012 + A11:2014; EN 60335-2-103:2015.

**Directiva 2011/65/UE** del Parlamento europeo e del Consejo, de 8 de junio de 2011, sobre restricciones a la utilización de determinadas sustancias peligrosas en aparatos eléctricos y electrónicos (**RoHS**), según las normas siguientes armonizadas:

EN 50581:2012

**Directiva 1999/5/CE DEL PARLAMENTO EUROPEO Y DEL CONSEJO** del 9 de marzo de 1999 sobre los equipos de radio y terminales de telecomunicación y el recíproco reconocimiento de su conformidad (**R&TTE**) según las siguientes normas armonizadas:

ETSI EN 301 489-3 V1.4.1 (2002) + ETSI EN 301 489-1 V1.4.1 (2002) + ETSI EN 300 220-3 V1.1.1 (2000) + EN 60950-1 (2001)

**Directiva 2006/42/CE DEL PARLAMENTO EUROPEO Y DEL CONSEJO** del 17 de mayo de 2006 relativa a las máquinas y que modifica la Directiva 95/16/CE, respetando los requisitos para las "cuasi máquinas", conforme a la norma siguiente: EN13241-1:2003.

• El fabricante declara así mismo que la documentación técnica pertinente ha sido redactada conforme al anexo VII B de la Directiva 2006/42/CE y que se han respetado los siguientes requisitos esenciales:

1.1.1 - 1.1.2 - 1.1.3 - 1.1.5 - 1.2.1 - 1.2.3 - 1.2.6 - 1.3.1 - 1.3.2 - 1.3.3 - 1.3.4 - 1.3.7 - 1.3.9 - 1.5.1 - 1.5.2 - 1.5.4 - 1.5.5 - 1.5.6 - 1.5.7 - 1.5.8 - 1.5.10 - 1.5.11 - 1.5.13 - 1.6.1 - 1.6.2 - 1.6.4 - 1.7.2 - 1.7.4 - 1.7.4.1 - 1.7.4.2 - 1.7.4.3.

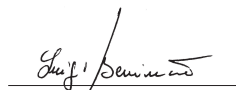
• El fabricante se compromete a transmitir a las autoridades nacionales, contestando a una solicitud motivada, la información pertinente sobre la "cuasi máquina". El compromiso incluye las modalidades de transmisión y no afecta a los derechos de propiedad intelectual del fabricante de la "cuasi máquina".

• Se comunica que la "cuasi máquina" no se tiene que poner en servicio hasta que la máquina final, en la cual se tiene que incorporar, ha sido declarada conforme si aplicable, a las disposiciones de la Directiva 2006/42/CE.

• Además, el producto, limitadamente a las partes aplicables, resulta ser conforme a las siguientes normas:

EN 12445:2002, EN 12453:2002, EN 12978:2003.

Benincà Luigi, Representante Legal.  
Sandrigo, 07/02/2017



El certificado de conformidad presente en este documento corresponde a la última revisión disponible en el momento de la impresión y podría diferir por exigencias editoriales del original disponible en la sede del fabricante.

El certificado de conformidad más reciente y completo está disponible consultando el sitio: [www.beninca.com](http://www.beninca.com) o se puede solicitar a: Automatismi Benincà SpA - Sandrigo VI - ITALY.

## Deklaracja zgodności CE (DoC)

Nazwa producenta: **Automatismi Benincà SpA**  
Adres: **Via Capitello, 45 - 36066 Sandrigo (VI) - Italia**  
Telefon: **+39 0444 751030** Adres e-mail: **sales@beninca.it**  
Osoba upoważniona do stworzenia dokumentacji technicznej: **Automatismi Benincà SpA**  
Rodzaj produktu: **Silnik elektromechaniczny do bram przesuwnych**  
Model/Typ: **YAK25.OTI**  
Akcesoria: **N/A**

Niżej podpisany/a Luigi Benincà, jako Przedstawiciel prawny, deklaruje na własną odpowiedzialność, że wskazany produkt jest zgodny z rozporządzeniami następujących dyrektyw:

**Dyrektywy 2014/30/WE** rady I parlamentu europejskiego z dnia 26 luty 2014r. w sprawie zbliżania ustawodawstwa państw członkowskich w zakresie kompatybilności elektromagnetycznej (**EMCD**), zgodnie z następującymi normami zharmonizowanymi:

EN 61000-6-2:2005, EN 61000-6-3:2007 + A1:2011.

**Dyrektywy 2014/35/WE** RADY I PARLAMENTU EUROPEJSKIEGO z dnia 26 luty 2014r. w sprawie zbliżania ustawodawstwa państw członkowskich w zakresie bezpieczeństwa sprzętu elektrycznego o określonych granicach napięcia (**LVD**), zgodnie z następującymi normami zharmonizowanymi:

EN 60335-1:2012 + A11:2014; EN 60335-2-103:2015.

**Dyrektywa 2011/65/WE** Parlamentu Europejskiego i Rady z 8 czerwca 2011 r. w sprawie ograniczenia stosowania niektórych niebezpiecznych substancji w sprzęcie elektrycznym i elektronicznym (**RoHS**), zgodnie z poniższymi normami zharmonizowanymi:

EN 50581:2012

**Dyrektywa 1999/5/WE** PARLAMENTU EUROPEJSKIEGO I RADY z dnia 9 marca 1999 dotycząca urządzeń radiowych i końcowych urządzeń telekomunikacyjnych oraz wzajemnego uznawania ich zgodności (**R&TTE**), zgodnie z następującymi normami zharmonizowanymi.

ETSI EN 301 489-3 V1.4.1 (2002) + ETSI EN 301 489-1 V1.4.1 (2002) + ETSI EN 300 220-3 V1.1.1 (2000) + EN 60950-1 (2001)

**Dyrektywy 2006/42/WE** PARLAMENTU I RADY EUROPEJSKIEJ z dnia 17 maja 2006r. w sprawie maszyn zmieniającej dyrektywę 95/16/WE, z zachowaniem wymogów dotyczących "części maszyn", wg następującej normy:

EN13241-1:2003.

• Producent oświadcza, że stosowana dokumentacja techniczna została sporządzona na podstawie treści załącznika VII B do dyrektywy 2006/42/WE i że zostały spełnione następujące zasadnicze wymagania:

1.1.1 - 1.1.2 - 1.1.3 - 1.1.5 - 1.2.1 - 1.2.3 - 1.2.6 - 1.3.1 - 1.3.2 - 1.3.3 - 1.3.4 - 1.3.7 - 1.3.9 - 1.5.1 - 1.5.2 - 1.5.4 - 1.5.5 - 1.5.6 - 1.5.7 - 1.5.8 - 1.5.10 - 1.5.11 - 1.5.13 - 1.6.1 - 1.6.2 - 1.6.4 - 1.7.2 - 1.7.4 - 1.7.4.1 - 1.7.4.2 - 1.7.4.3.

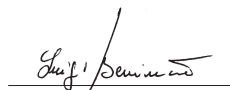
• Producent zobowiązuje się do przesłania informacji dotyczących "części maszyny" na uzasadniony wniosek krajowego organu władzy. Zobowiązanie dotyczy trybu przesłania informacji i utrzymuje w mocy prawa własności intelektualnej producenta "części maszyny".

• Powiadamia się, że "część maszyny" nie powinna być oddana do eksploatacji do chwili, gdy końcowa maszyna, do której dana część ma być wbudowana nie otrzyma deklaracji zgodności z mającymi zastosowanie wymogami dyrektywy 2006/42/WE.

• Ponadto, w odniesieniu do części objętych postanowieniami, produkt spełnia wymagania następujących norm:

EN 12445:2002, EN 12453:2002, EN 12978:2003.

Benincà Luigi, Przedstawiciel prawny.  
Sandrigo, 07/02/2017.



Certyfikat zgodności znajdujący się w niniejszym dokumencie odpowiada ostatniej aktualizacji dostępnej w momencie wydruku i może się różnić ze względów wydawniczych od oryginału dostępnego u producenta.

Najbardziej aktualny i kompletny certyfikat zgodności jest dostępny na stronie: [www.beninca.com](http://www.beninca.com) lub można się po niego zwrócić do: Automatismi Benincà SpA - Sandrigo VI - WŁOCHY.

**BENINCA<sup>®</sup>**  
TECHNOLOGY TO OPEN

**AUTOMATISMI BENINCÀ SpA** - Via Capitello, 45 - 36066 Sandrigo (VI) ITALY - Tel. 0444 751030 r.a. - Fax 0444 759728  
[www.beninca.com](http://www.beninca.com) - [sales@beninca.it](mailto:sales@beninca.it)

---