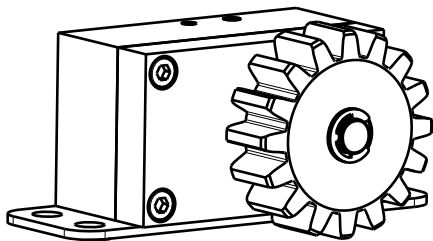


COMPARATIVA CAPACIDAD DE FRENADO



INCLINACIÓN MÁXIMA PARA UNA PUERTA DE 400kg

CONTROLGIR (7Nm)



- CONTROLGIR M4 (A14004.00)
- CONTROLGIR M5 (A14005.00)
- CONTROLGIR M6 (A14006.00)

Puerta 400kg

Fórmula

$$M \text{ [Nm]} = P \times \sin\beta \times 0,032$$

P = peso de la puerta en Newtons (9.8N=1Kg)

β = inclinación en grados

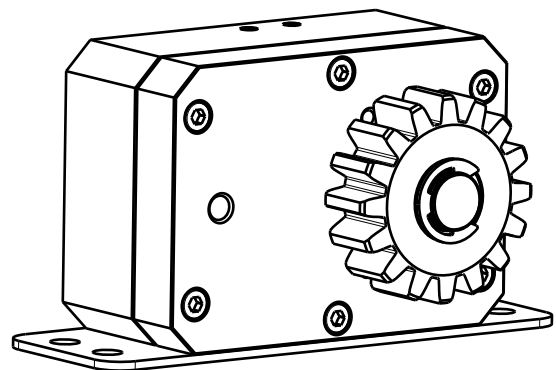
$$P = 9.8 \times 400\text{kg} = 3920 \text{ Newton}$$

$$M = 3920\text{Newton} \times \sin 3.2 \times 0.032 = 7 \text{ Nm}$$

INCLINACIÓN MÁX.

3.2°

CONTROLGIR-30 (30Nm)



- CONTROLGIR-30 M4 (A14009.00)
- CONTROLGIR-30 M5 (A14010.00)
- CONTROLGIR-30 M6 (A14011.00)

Puerta 400kg



Fórmula

$$M \text{ [Nm]} = P \times \sin\beta \times 0,032$$

P = peso de la puerta en Newtons (9.8N=1Kg)

β = inclinación en grados

$$P = 9.8 \times 400\text{kg} = 3920 \text{ Newton}$$

$$M = 3920\text{Newton} \times \sin 13.9 \times 0.032 = 30 \text{ Nm}$$

INCLINACIÓN MÁX.

13.9°