

SEA[®]

Sistemi Elettronici
di Apertura Porte e Cancelli
International registered trademark n. 804888

CE



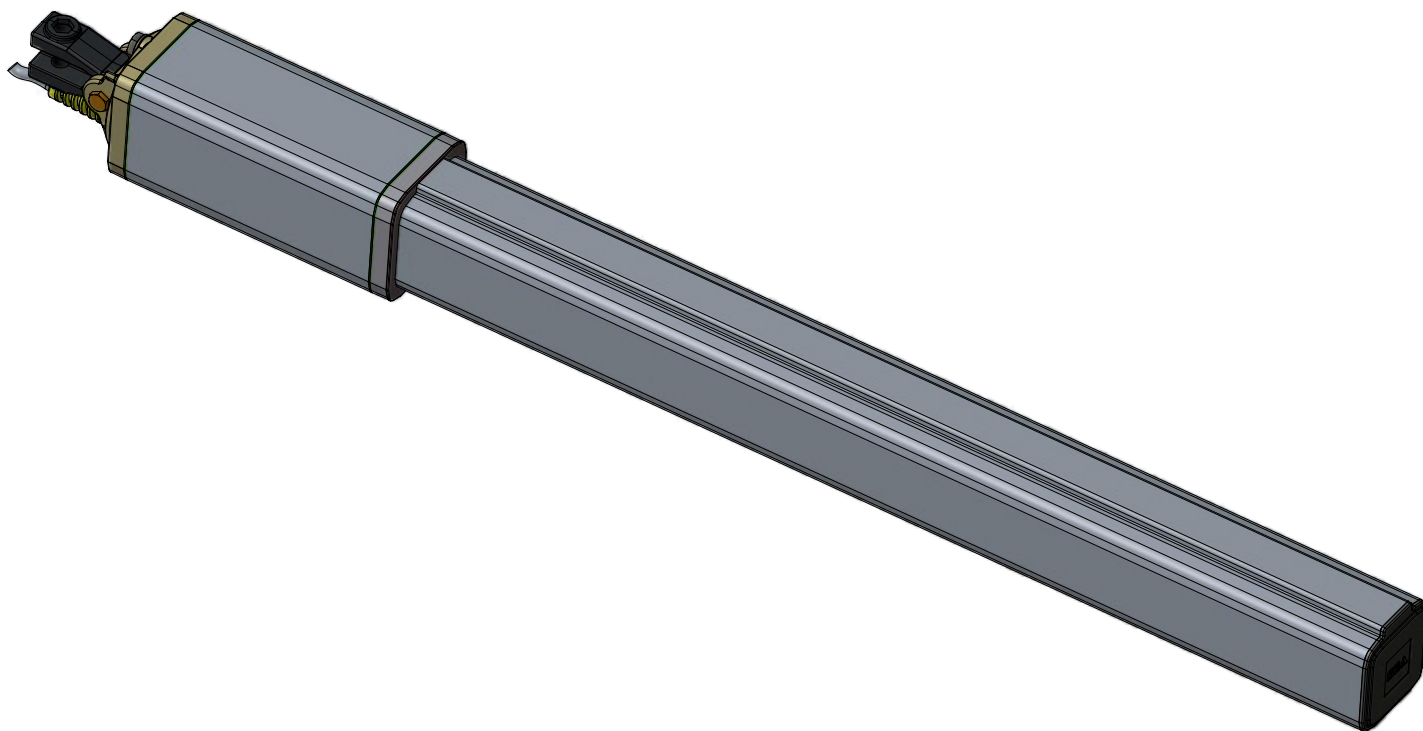
Solicita información



91 366 00 63

**ACTUADOR ELETTROMECCANICO REVERSIBILE PARA CANCELAS
ABATIBLES**

COUGAR



CARACTERISTICAS Y ESPECIFICACIONES

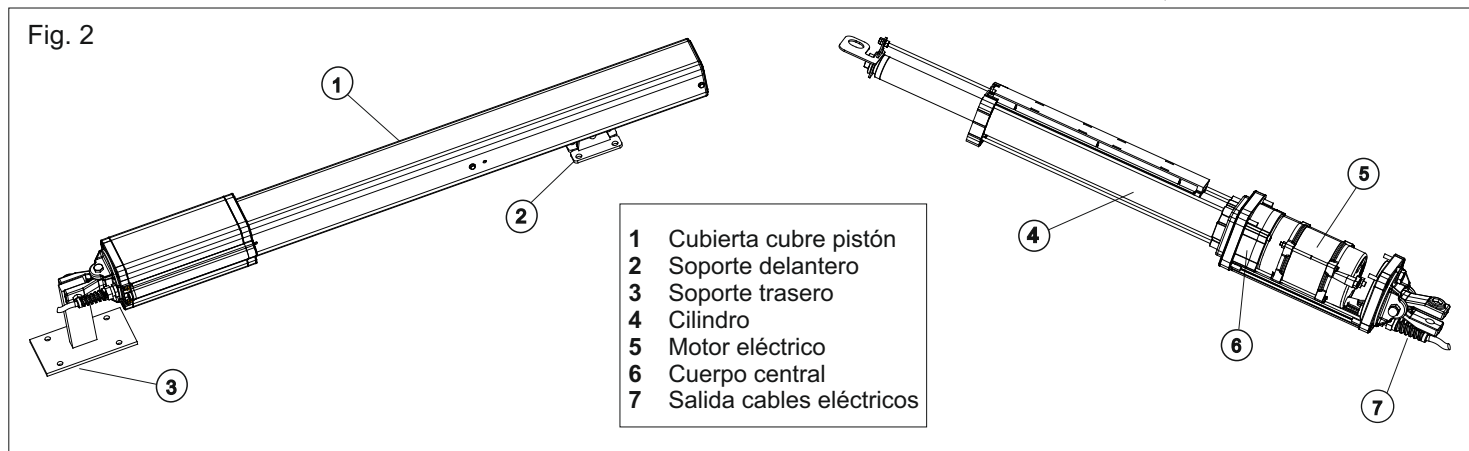
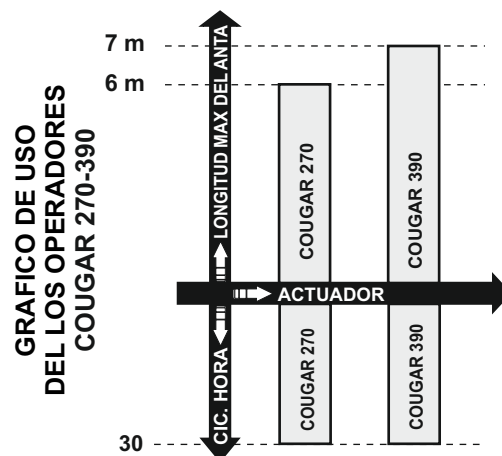
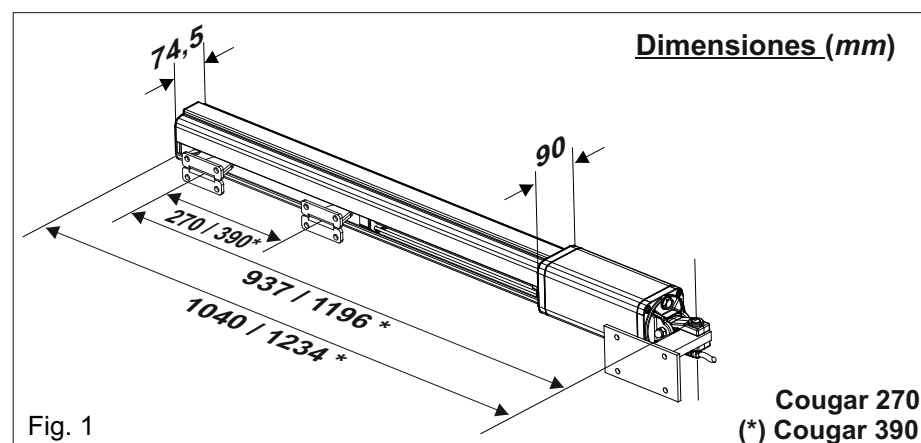
El producto **COUGAR** es un actuador electromecánico reversible, en baño de aceite, de alta calidad, para uso condominial y residencial, para cancelas con hojas de longitud máx de 6 m.

El producto COUGAR no se proporciona con ajuste de torque.

La desaceleración y el ajuste de torque se pueden ajustar mediante la tarjeta electrónica.

Para el producto COUGAR se requiere la cerradura eléctrica en el cierre, en caso de zonas con mucho viento, es necesario predisponer también la cerradura eléctrica en apertura.

Para las normas y directivas vigentes hoy en EUROPA es muy recomendable el uso del Position Gate (dispositivo para la lectura de la posición de la cancela), necesario para permitir la inversión de la hoja en caso de obstáculo.



| CARACTERISTICAS TECNICAS | COUGAR 270 | COUGAR 390 |
|-----------------------------|----------------------|------------|
| Alimentación | 230 V (±5%) 50/60 Hz | |
| Potencia | 300 W | |
| Corriente absorbida | 1,6 A | |
| Carrera del pistón | 270 mm | 390 mm |
| Velocidad del pistón | 0,85 cm/s | |
| Ciclos/hora (temp. de 20°C) | 30 | |
| Temperatura de trabajo | -30°C ↕ +60°C ↕ | |
| Termo protección del motor | 130°C | |
| Máximo empuje | 600 daN | |
| Condensador | 6,3 µF | |
| Peso | 7,5 kg | 8,3 kg |
| Grado de protección | Ip55 | |
| Longitud máxima de la hoja | 6 m | 7 m |
| Grados de apertura hoja | 90° - 125° | |

Nota: La frecuencia de uso es válida sólo para la primera hora a temperatura ambiente de 20° C.

Nota: durante el funcionamiento en lógica no automática se recomienda utilizar operadores sin bloqueo.

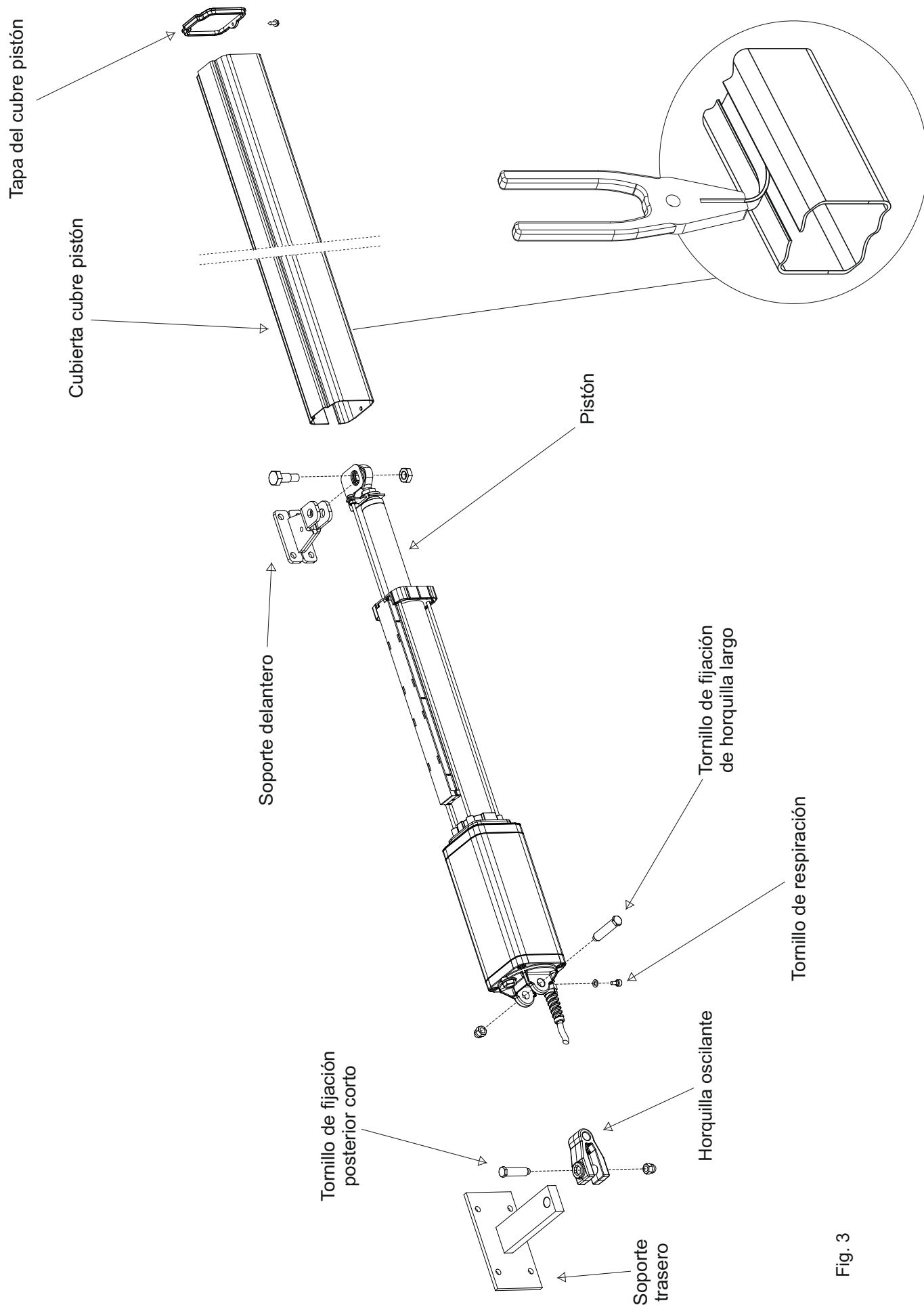


Fig. 3



INSTALACION TIPICA

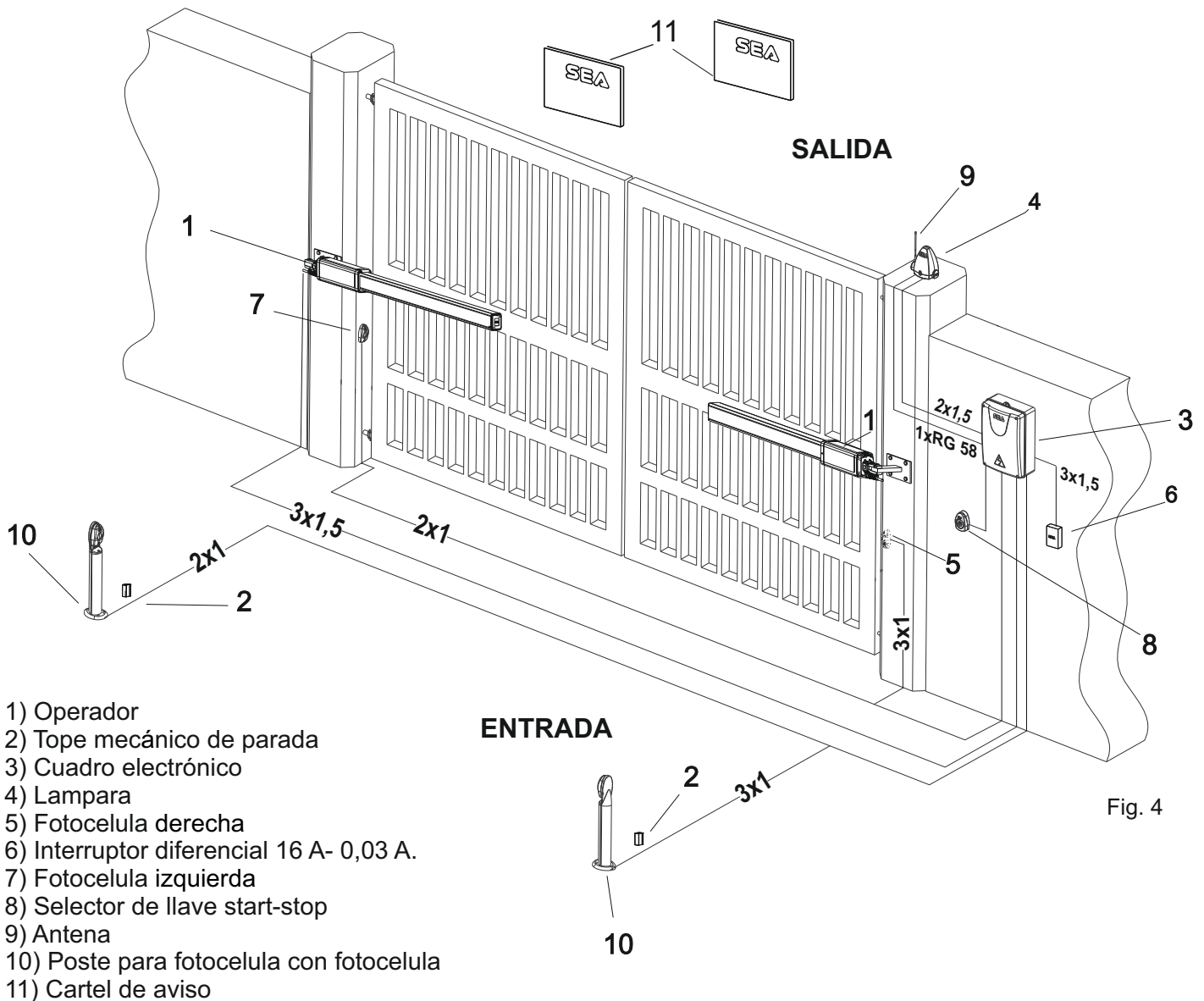
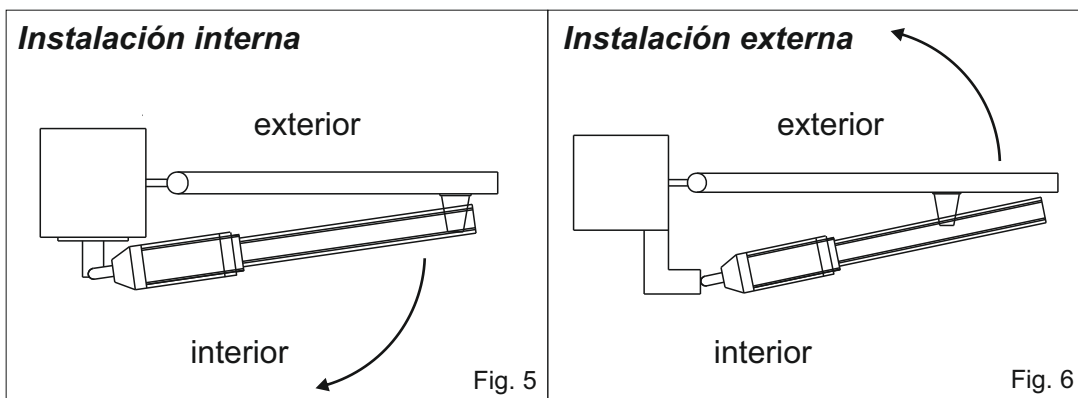


Fig. 4

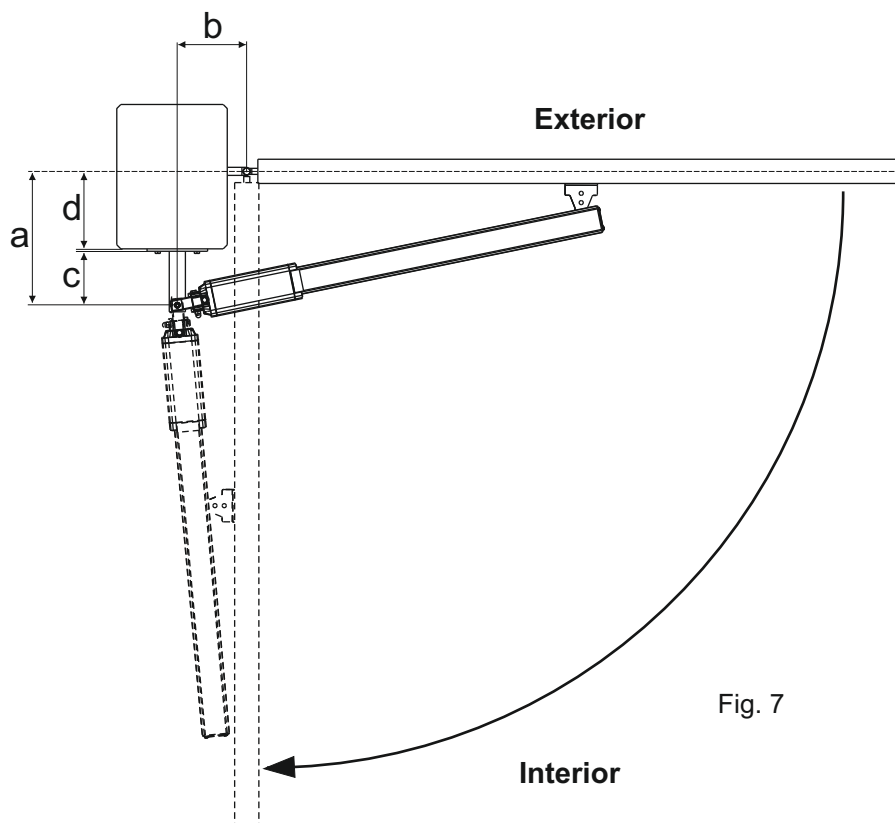
TIPO DE INSTALACIÓN

Es posible instalar los operadores con la apertura hacia el interior (Fig.5) o hacia el exterior (Fig.6).



Instalar los operadores siempre en el interior de la propiedad.

INSTALACIÓN INTERIOR



Para obtener 110° con $d > 55$ mm se necesita hacer un encaje en el muro.
Para obtener 125° con $d > 55$ mm hace falta hacer un encaje en el muro.

COUGAR 270

Carrera total 270 mm - carrera máxima recom. 250 mm.

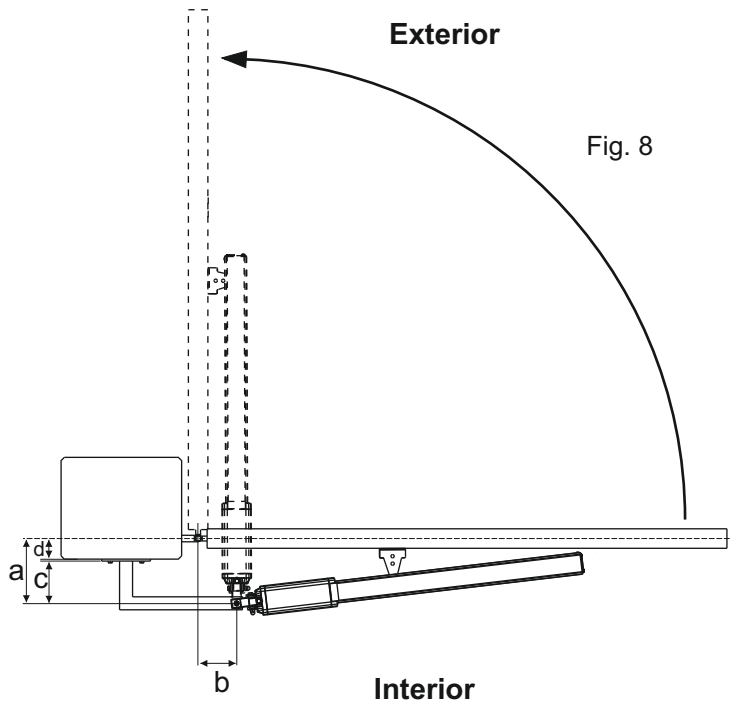
| a (mm) | b (mm) | d_{max} (mm) | Máximo Angulo de apertura | Carrera pistón max (mm) | Carrera pistón para 90°(mm) |
|--------|--------|----------------|---------------------------|-------------------------|-----------------------------|
| 100 | 115 | 50 | 110° | 250 | 215 |
| 100 | 150 | 50 | 90° | 250 | |
| 105 | 110 | 55 | 110° | 245 | 215 |
| 105 | 145 | 55 | 90° | 250 | |
| 120 | 105 | 70 | 106° | 250 | 225 |
| 120 | 130 | 70 | 90° | 250 | |
| 125 | 125 | 75 | 90° | 250 | |
| 140 | 95 | 90 | 100° | 250 | 235 |
| 140 | 110 | 90 | 90° | 250 | |
| 145 | 95 | 95 | 100° | 255 | 242 |
| 145 | 105 | 95 | 90° | 250 | |
| 150 | 100 | 100 | 90° | 250 | |
| 155 | 85 | 105 | 96° | 250 | 242 |
| 160 | 90 | 110 | 90° | 253 | |
| 170 | 75 | 120 | 92° | 250 | |
| 180 | 65 | 130 | 92° | 250 | |

COUGAR 390

Carrera total 390 mm - carrera max sugerida 370 mm.

| a (mm) | b (mm) | d_{max} (mm) | Máximo Angulo de apertura | Carrera pistón max (mm) | Carrera pistón para 90°(mm) |
|--------|--------|----------------|---------------------------|-------------------------|-----------------------------|
| 125 | 170 | 75 | 125° | 368 | 295 |
| 130 | 170 | 80 | 125° | 372 | 300 |
| 140 | 235 | 90 | 90° | 370 | |
| 145 | 165 | 95 | 120° | 372 | 310 |
| 145 | 230 | 95 | 90° | 370 | |
| 160 | 210 | 110 | 90° | 370 | |
| 175 | 195 | 120 | 90° | 370 | |
| 185 | 145 | 130 | 110° | 370 | 330 |
| 185 | 190 | 130 | 90° | 370 | |
| 195 | 140 | 140 | 110° | 371 | 355 |
| 195 | 175 | 140 | 90° | 370 | |
| 240 | 110 | 185 | 100° | 370 | 355 |
| 240 | 125 | 185 | 90° | 370 | |
| 250 | 105 | 195 | 95° | 370 | 360 |
| 250 | 115 | 195 | 90° | 370 | |
| 260 | 95 | 205 | 95° | 369 | 365 |
| 260 | 100 | 205 | 90° | 370 | |
| 270 | 90 | 215 | 90° | 370 | |
| 280 | 80 | 230 | 90° | 370 | |
| 295 | 65 | 245 | 90° | 369 | |

INSTALACIÓN EXTERIOR



COUGAR 270

Carrera total 270 mm- carrera máxima recom. 250 mm.

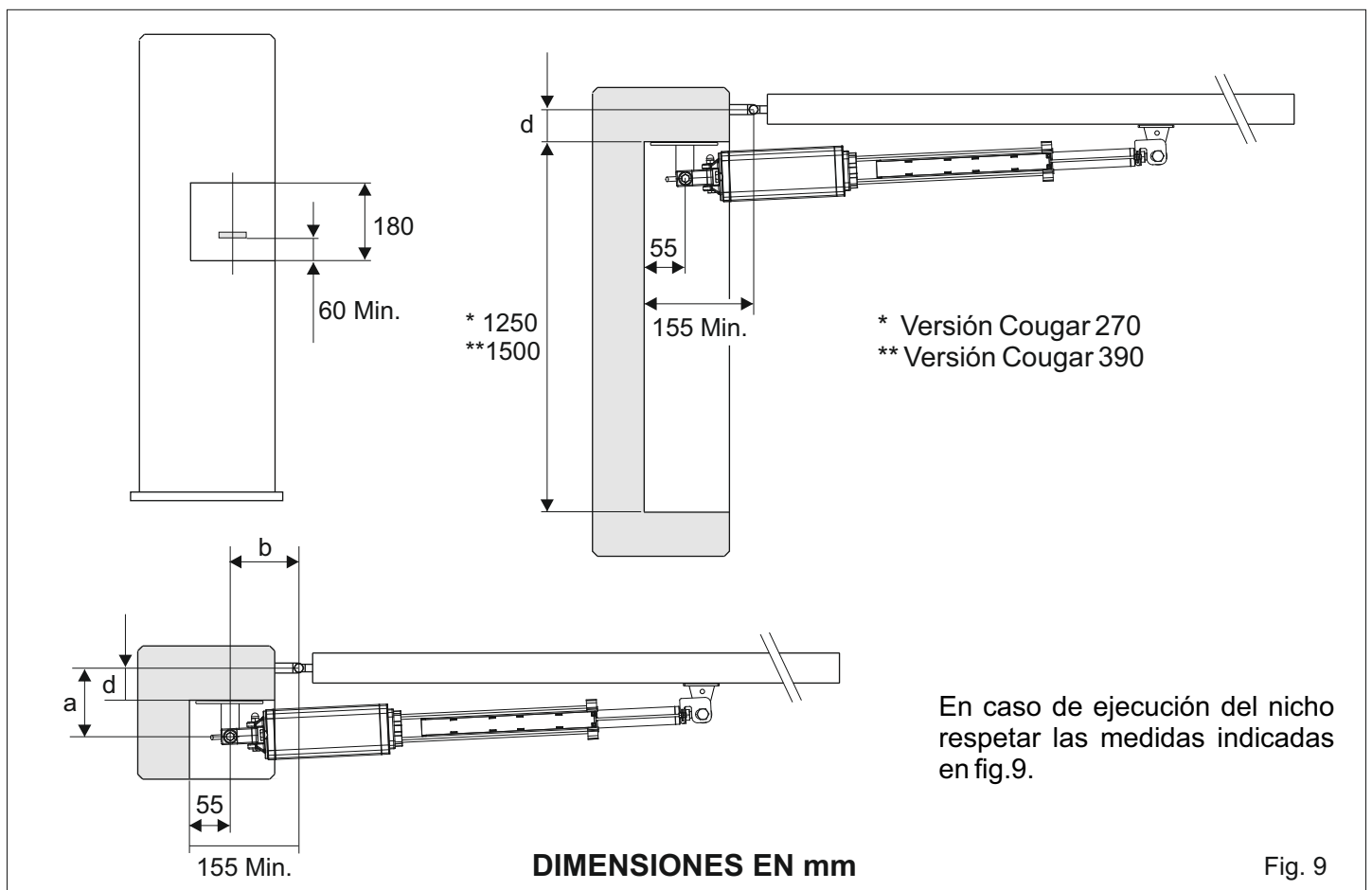
| a (mm) | b (mm) | Máximo Angulo de apertura | Carrera pistón max (mm) | Carrera pistón para 90°(mm) |
|--------|--------|---------------------------|-------------------------|-----------------------------|
| 150 | 90 | 95° | 250 | 240 |
| 160 | 90 | 90° | 250 | |
| 165 | 80 | 95° | 249 | 243 |
| 175 | 80 | 90° | 250 | |
| 180 | 70 | 90° | 250 | |
| 180 | 65 | 90° | 241 | |

COUGAR 390

Carrera total 390 mm- carrera máxima recom. 370 mm.

| a (mm) | b (mm) | Máximo Angulo de apertura | Carrera pistón max (mm) | Carrera pistón para 90°(mm) |
|--------|--------|---------------------------|-------------------------|-----------------------------|
| 250 | 100 | 100° | 356 | 342 |
| 255 | 95 | 95° | 336 | |
| 265 | 95 | 95° | 342 | 335 |
| 270 | 90 | 90° | 330 | |
| 275 | 90 | 90° | 325 | |
| 275 | 90 | 90° | 319 | |

INSTALACION EN POSTES DE MAMPOSTERIA CON EJECUCION DEL NICHU



INSTALACIÓN DE LA HORQUILLA OSCILANTE

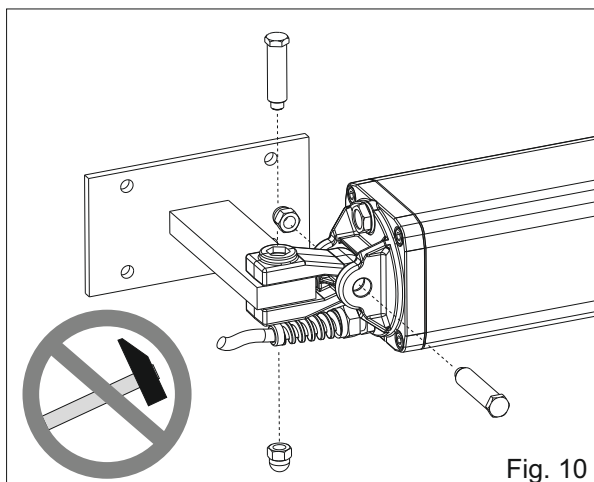


Fig. 10

PRELIMINARE:

- Abrir con cuidado el embalaje, prestando atención de no perder los componentes indicados en la figura 3.
- Fijar la horquilla oscilante como en la figura 10.

Atención: no utilizar el martillo para la inserción del tornillo de fijación corto; la inserción del tornillo en la horquilla y soporte debe efectuarse con la simple presión de las manos.

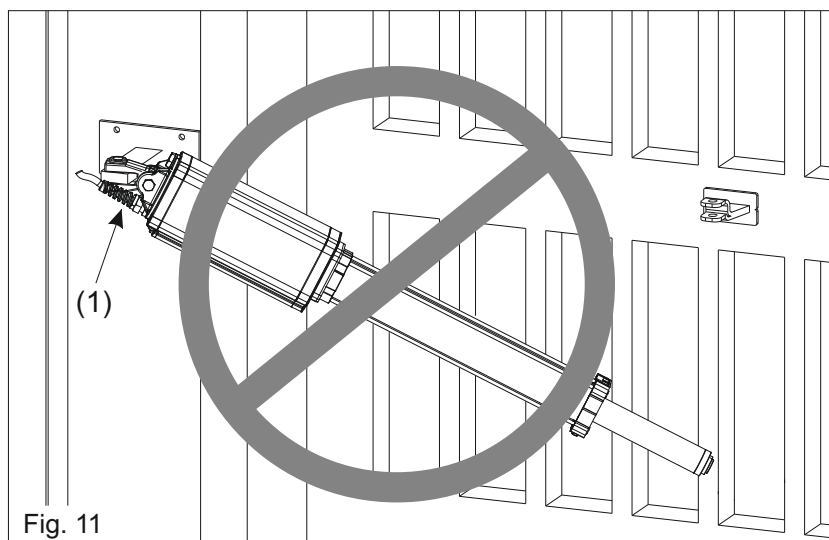


Fig. 11

Atención: no inclinar el operador mas alla del ángulo permitido por la horquilla oscilante (1), corre el riesgo de romperse la misma.

INSTALACIÓN DEL SOPORTE POSTERIOR

En base a la selección del tipo de apertura (interior o exterior) y en base a la selección de la rotación máxima de la hoja (ver pagina 41-42), el soporte debe cortarse respetando la cota "a" de la pagina 41-42 y después soldado como en la figura 13.

El soporte debe ser posicionado de modo que el operador resulte perfectamente horizontal (fig. 13, fig 14).

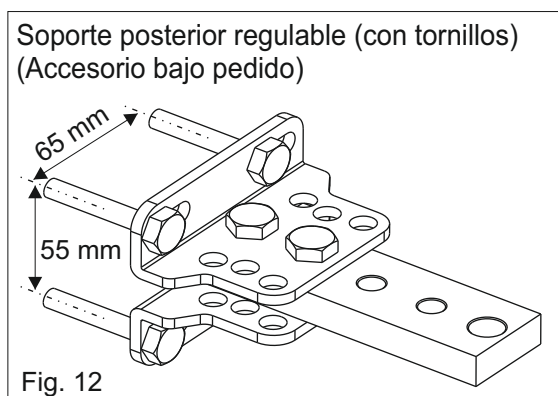


Fig. 12

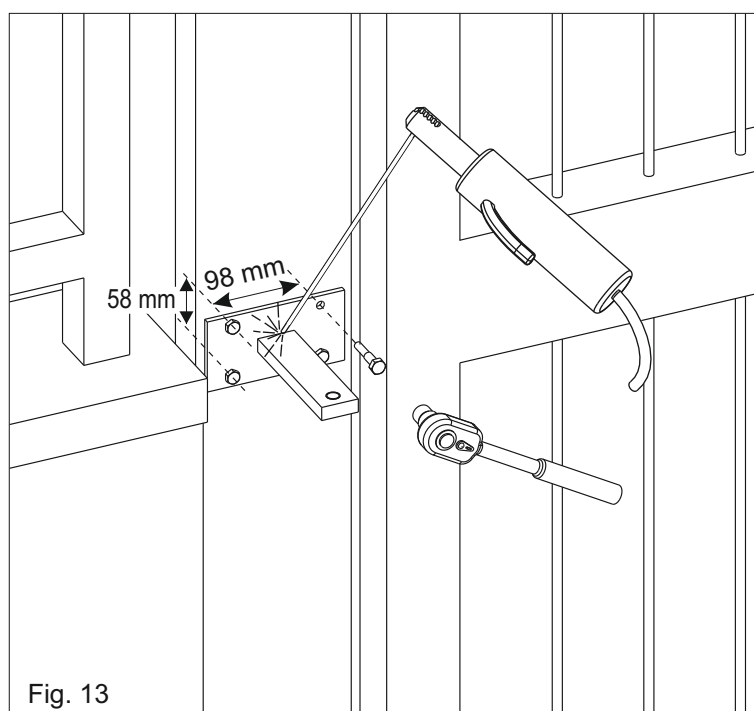


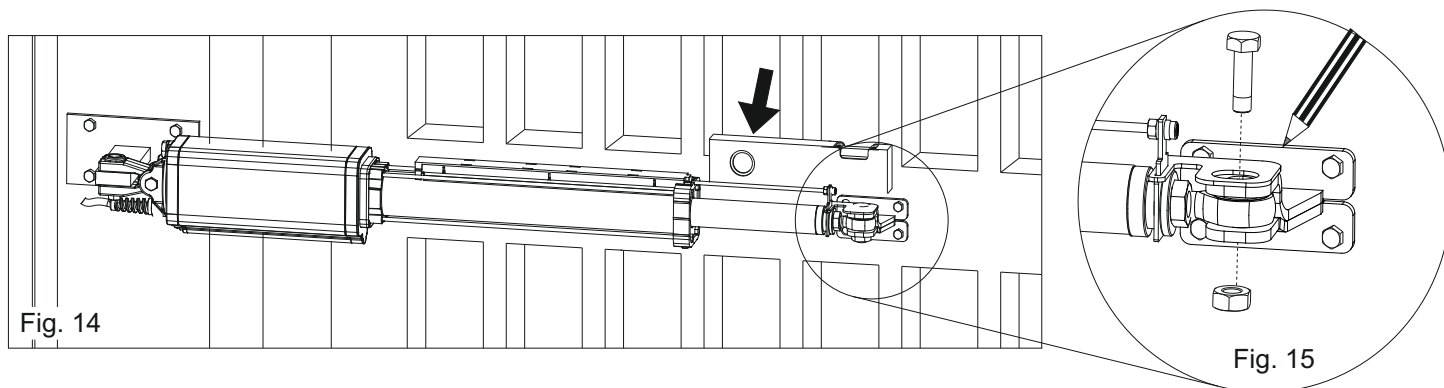
Fig. 13

POSICIONAMIENTO DEL SOPORTE DELANTERO

Una vez fijado el operador en el soporte trasero, llevar la hoja de la cancela a la posición de cierre y efectuar las siguientes operaciones:

- 1) Sacar hacia afuera completamente el pistón cromado, **después llevarlo hacia atrás 1 cm.**
- 2) Marcar la posición del soporte delantero (fig.15).
- 3) Posicionar el operador de manera que quede perfectamente horizontal y por consiguiente marcar la posición del soporte delantero (fig. 14).

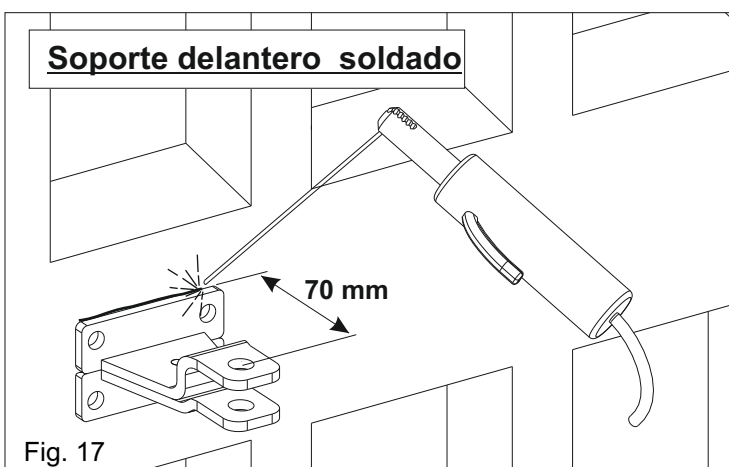
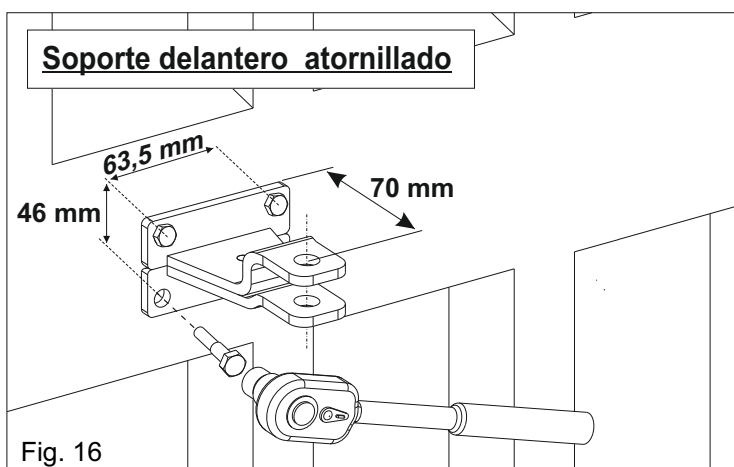
Atención: Evitar soldar el soporte delantero con el pistón anclado; los residuos de soldadura pudrían dañarlo.



SOLDADURA DEL SOPORTE DELANTERO A LA CANCELA

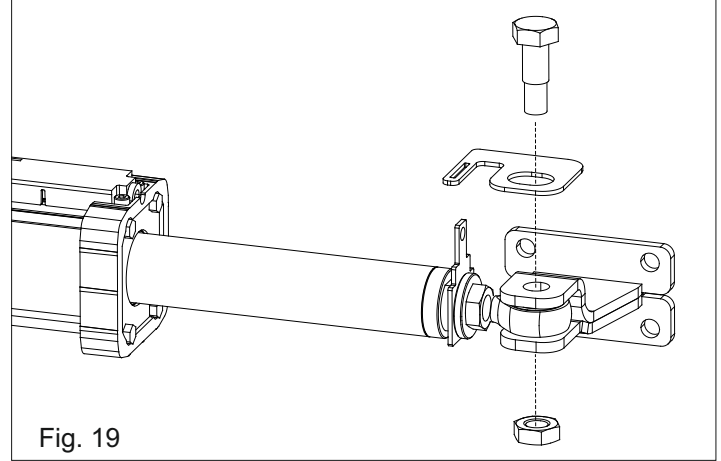
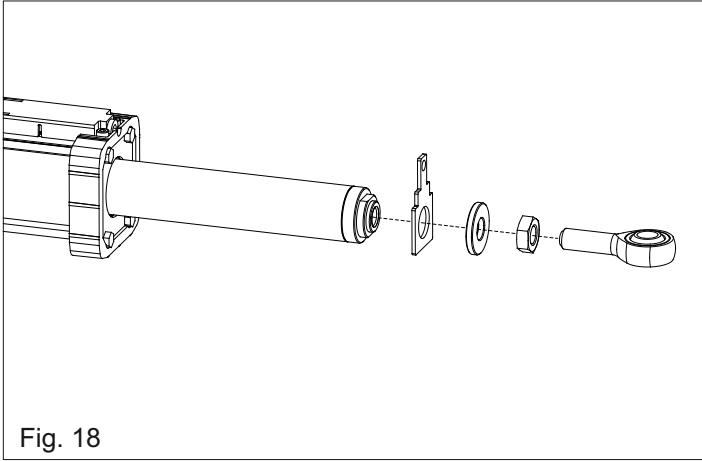
El soporte delantero debe estar posicionado de manera tal que el operador quede perfectamente horizontal.

El soporte delantero, en base al material de la cancela (madera, hierro, aluminio), puede estar atornillado o soldado.

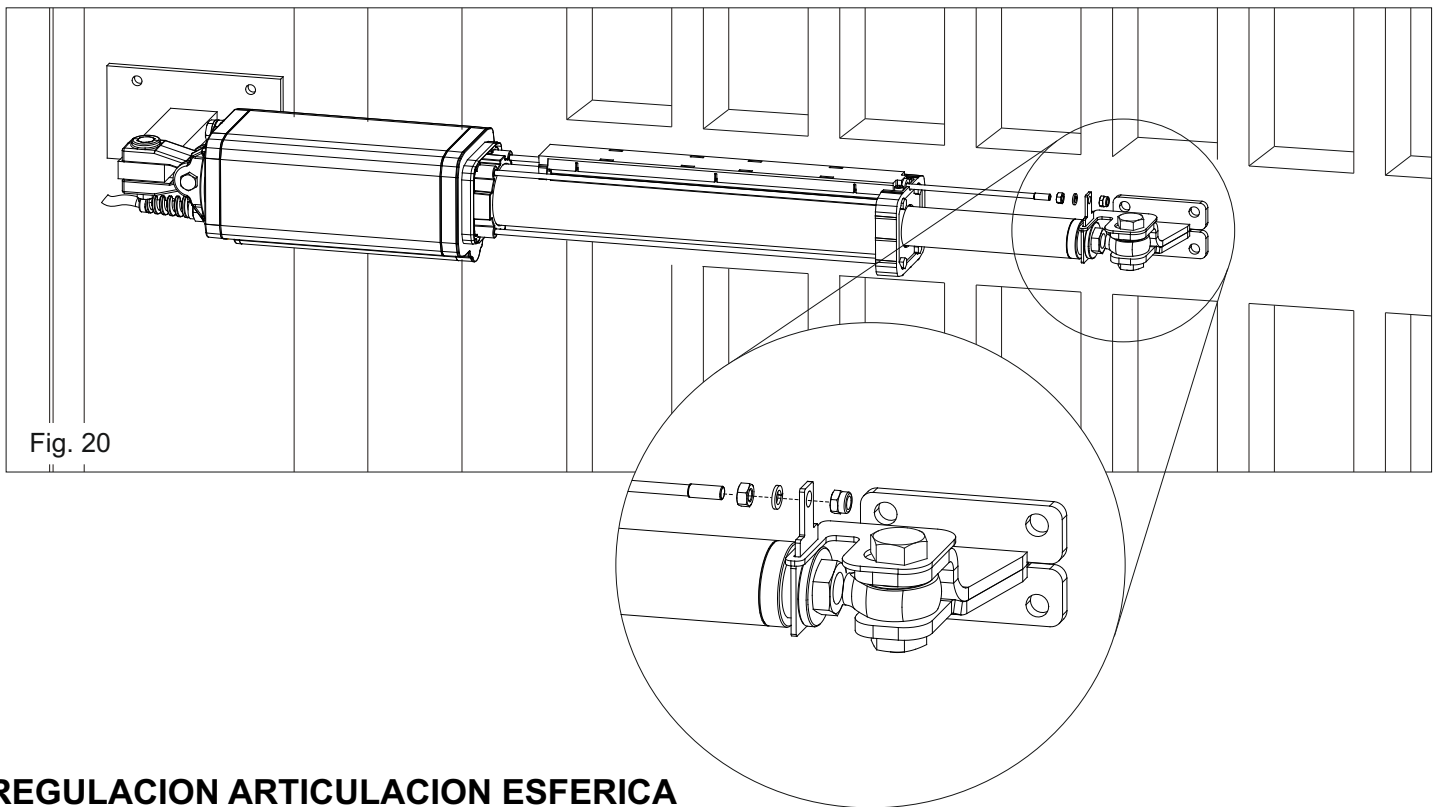


MONTAJE ARTICULACION ESFERICA Y PLAQUITA

Montar la articulación esférica como Fig. 18.
Montar la plaquita como Fig. 19.

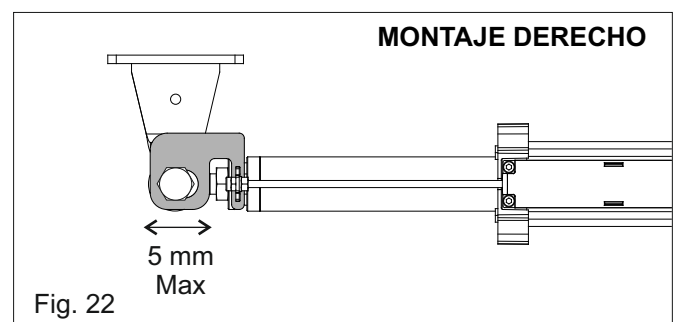
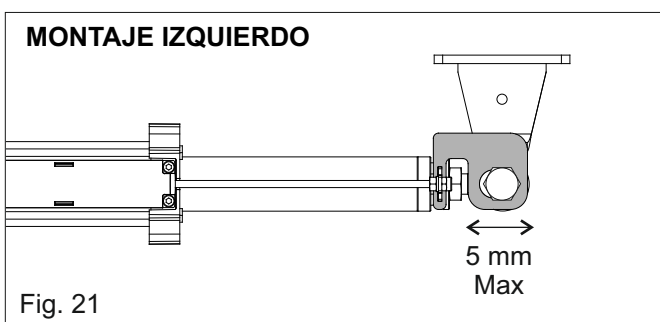


MONTAJE ENCODER



REGULACION ARTICULACION ESFERICA

Regular la articulación esférica como Fig.21 y Fig.22.



TORNILLO DE RESPIRACIÓN

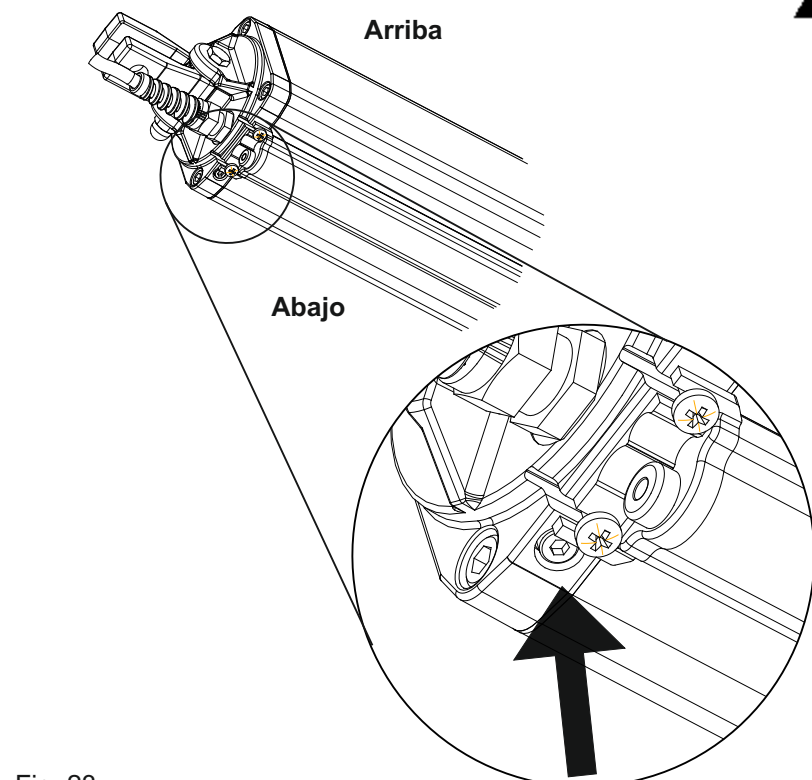


Fig. 23



ATENCIÓN

Es obligatorio quitar el tornillo de respiración cuando la instalación este terminada.

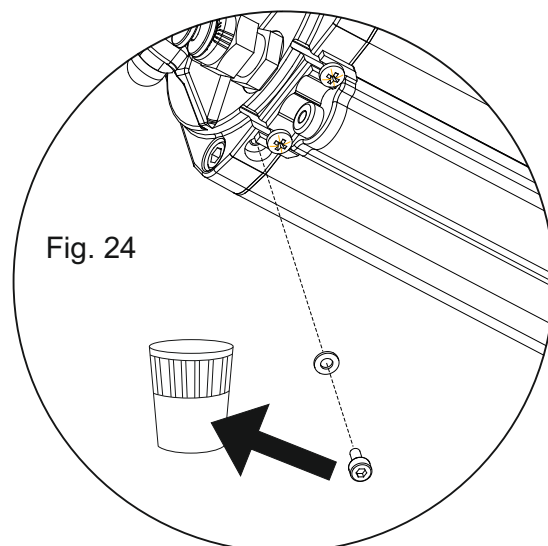


Fig. 24



Desatornillar y
quitar al final
de la instalación.

INSTALACIÓN DEL PROTECTOR DEL PISTÓN CROMADO

Asegurarse de haber insertado el marco de plástico antivibración (A) antes de insertar la cubierta cubre pistón (Fig. 25).

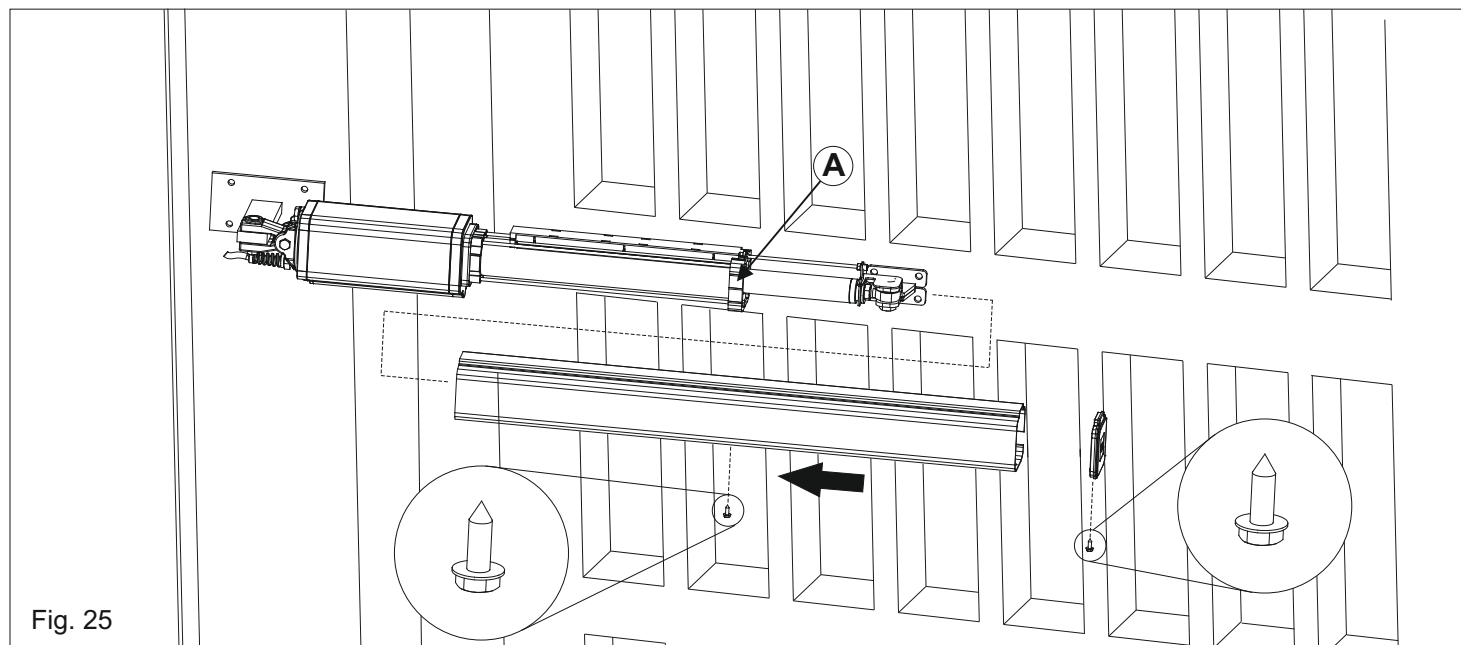


Fig. 25



ACCESORIOS



SELECTOR DE LLAVE



FOTOCELULAS



RECEPTOR DE RADIO



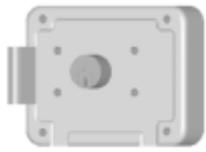
RADIO COMANDO



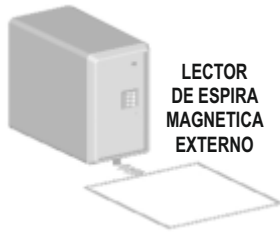
POSTE PARA
FOTOCELULAS



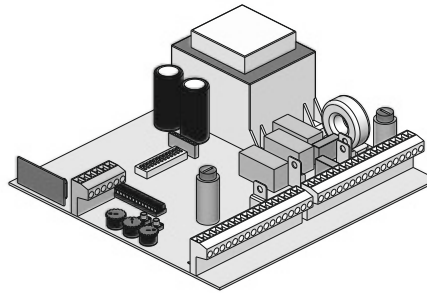
LAMPARA



ELECTROCERRADURA



LECTOR
DE ESPIRA
MAGNETICA
EXTERNO



CENTRAL DE COMANDO

Sección para el usuario final y el instalador

MANTENIMIENTO PERIODICO

| | |
|---|--------|
| 1) Controlar la robustez y estabilidad de la cancela, particularmente los puntos de apoyo y/o rotación de la cancela (bisagras). | Anual |
| 2) Controlar el nivel de aceite en los operadores en baño de aceite (tapón posicionado sobre la tapa posterior). | Anual |
| 3) Sustituir el aceite como aconsejado por el fabricante. | 4 Años |
| 4) Controlar la funcionalidad de torque en apertura y cierre | Anual |
| 5) Controlar y engrasar los tornillos de fijación | Anual |
| 6) Controlar la integridad de los cables de conexión | Anual |
| 7) Controlar la funcionalidad y las condiciones de los topes de final de carrera en apertura y cierre (cuando esté presente el accesorio de tope mecánico) | Anual |
| 8) Controlar el buen estado de todos los aparatos que están sujetos a esfuerzo (soporte trasero, horquilla oscilante y soporte delantero). | Anual |
| 9) Controlar la operatividad de todos los accesorios, en modo particular la funcionalidad de los dispositivos de seguridad y del Position Gate. | Anual |
| 10) Después de haber efectuado las operaciones de Mantenimiento Periodico es necesario repetir el test de la puesta en funcionamiento del automatismo. | |

Todas las operaciones de aquí arriba deben ser efectuadas exclusivamente por un instalador autorizado.

Sección para el usuario final y el instalador

EXAMEN DE LOS RIESGOS

Los puntos indicados con las flechas en la figura 26 son potencialmente peligrosos. El instalador debe efectuar un cuidadoso análisis, con el fin de prevenir los riesgos de aplastamiento, atropello, cizallamiento, engancho, quedar atrapado y garantizar una instalación segura para hombres, animales y cosas. En caso de malentendidos que pudieran surgir, se aconseja consultar con el distribuidor de zona o llamarnos. Estas instrucciones son parte integral del dispositivo y deben ser conservadas en un lugar conocido. El instalador debe atenerse

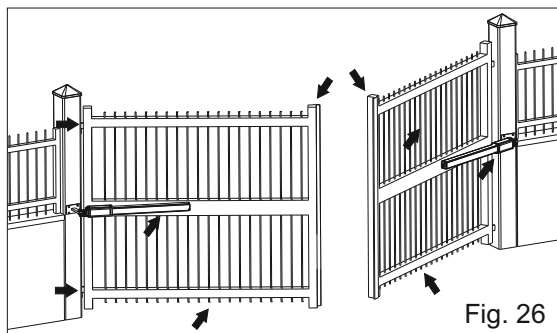


Fig. 26

siendo una fuente potencial de peligro.

rigurosamente a las instrucciones. Los productos de automatismos de la SEA S.p.A., deben ser utilizados exclusivamente para la automatización de puertas, cancelas y hojas. Cualquier iniciativa tomada sin explícita autorización de la SEA S.p.A., elimina de esta última cualquier tipo de responsabilidad. El instalador deberá tomar nota de advertencia de posibles riesgos posteriores. La SEA S.p.A. en su afán de mejorar los productos, tiene derecho a realizar cualquier modificación sin la obligación de aviso previo. Esto no obliga a la SEA S.p.A. a mejorar la producción anterior. La SEA S.p.A. no puede ser responsable por cualquier daño o accidente causado por productos dañados, si se trata de daños o accidentes debidos a la no observación de lo descrito en el presente manual de instrucciones. La garantía no es válida y la responsabilidad del fabricante se anula si han sido utilizados repuestos no originales del fabricante. La instalación eléctrica debe ser efectuada por un técnico profesional que mostrara la respectiva documentación, como está solicitado por las leyes en vigor. Tener alejado del alcance de los niños el material de embalaje como bolsas, plásticos, clavos etc.,

TEST INICIAL Y PUESTA EN SERVICIO

Después de haber completado las operaciones necesarias, para una correcta instalación de los productos, descritas en el presente manual y haber evaluado todos los riesgos que pueden surgir en cualquier instalación, **es necesario probar los automatismos para garantizar la máxima seguridad** y especialmente garantizar el respeto de todas las leyes y las normas del sector. En particular la prueba debe ser efectuada siguiendo la **norma EN12445** que establece los métodos de prueba para verificar los automatismos para cancelas respetando los límites impuestos en la **norma EN 12453**.

ADVERTENCIAS:

La instalación eléctrica y la lógica de funcionamiento deben estar de acuerdo con las normativas vigentes. Prever en cada caso un interruptor diferencial puesto al inicio de la instalación eléctrica de la automatización de 16 A y umbral de intervención de 0,030 A. Tener separados los cables de potencia (motores, alimentaciones, etc.) de los de mando (pulsadores, fotocélulas, receptores radio, etc.). Para evitar interferencias es preferible utilizar al menos dos tubos diferentes.

DESTINACION DE USO:

El operador Cougar ha sido proyectado para ser utilizado únicamente para la automatización de cancelas abatibles.

REPUESTOS:

Los pedidos de repuestos tienen que ser enviados a: **SEA S.p.A. - Zona Ind.le, 64020 S.ATTO - Teramo - Italia**

SEGURIDAD Y RESPETO DEL MEDIO AMBIENTE:

Es importante no dispersar en el ambiente los materiales de embalaje del producto y/o los circuitos. El manejo del producto tiene que ser efectuado con medios idóneos.

GARANTIA:

Por la garantía se vean las Condiciones de venta indicadas en el catálogo oficial SEA.

PUESTA FUERA DE SERVICIO Y MANTENIMIENTO:

La desinstalación y/o puesta fuera de servicio y/o manutención del operador Cougar debe ser efectuada sólo y exclusivamente por personal autorizado y experto.

N.B: EL CONSTRUCTOR NO PUEDE CONSIDERARSE RESPONSABLE POR EVENTUALES DAÑOS CAUSADOS POR USOS INAPROPIADOS, ERRONEOS O IRRACIONALES.

La SEA se reserva el derecho de aportar las modificaciones o variaciones que estime oportunas a sus productos y/o al presente manual sin ningún tipo de aviso previo.

CONDIZIONI DI VENDITA

EFFICACIA DELLE PRESENTI CONDIZIONI GENERALI DI VENDITA: Le presenti condizioni generali di vendita si applicano a tutti gli ordini indirizzati a SEA S.p.A. Tutte le vendite fatte da SEA ai clienti sono regolate secondo le presenti condizioni di vendita che costituiscono parte integrante del contratto di vendita ed annullano ogni clausola contraria o pattuizioni particolari presenti nell'ordine o in altro documento proveniente dall'acquirente (cliente)

AVVERTENZE GENERALI Gli impianti di automazioni porte e cancelli vanno realizzati esclusivamente con componenti SEA, salvo accordi specifici. L'inosservanza delle norme di sicurezza vigenti (Norm. EUROPEE EN 12453 - EN 12445 e altro) e di buona tecnica esclude la SEA da ogni responsabilità. La SEA non risponde del mancato rispetto della corretta e sicura installazione secondo le norme.

1) PROPOSTA D'ORDINE La proposta d'ordine si intenderà accettata solo dopo la sua approvazione da parte della SEA. Conseguenza della sua sottoscrizione, l'acquirente sarà vincolato alla stipula di un contratto d'acquisto, secondo quanto contenuto nella stessa proposta d'ordine e nelle presenti condizioni di vendita. Viceversa, la mancata comunicazione all'acquirente dell'approvazione della proposta d'ordine, non comporta la sua automatica accettazione da parte della SEA

2) VALIDITÀ OFFERTA Le offerte proposte dalla SEA o dalla sua struttura commerciale periferica, avranno una validità di 30 giorni solari, salvo diversa comunicazione in merito.

3) PREZZI I prezzi della proposta d'ordine sono quelli del listino in vigore alla data della redazione della stessa. Gli sconti applicati dalla struttura commerciale periferica della SEA si intenderanno validi solo dopo la loro accettazione da parte della SEA. I prezzi si intendono per merce resa franco ns. stabilimento in Teramo, esclusi IVA ed imballaggi speciali. La SEA si riserva il diritto di modificare in qualsiasi momento il listino, dando opportuno preavviso alla rete di vendita. Le condizioni speciali riservate agli acquisti con formula agevolata Qx, Qx1, Qx2, Qx3 sono riservate ai distributori ufficiali dietro accettazione scritta da parte della direzione SEA.

4) PAGAMENTI Le forme di pagamento ammesse sono quelle comunicate o accettate di volta in volta dalla SEA. Il tasso di interesse sul ritardo da pagamento è del 1,5% mensile e comunque non oltre il tasso massimo legalmente consentito.

5) CONSEGNA La consegna avverrà indicativamente ma non tassativamente entro 30 giorni lavorativi dalla data di ricezione dell'ordine, salvo diverse comunicazioni in merito. Il trasporto degli articoli venduti sarà effettuato a spese ed a rischio dell'acquirente. La SEA si libera dall'obbligo della consegna rimettendo la merce al vettore, sia esso scelto dalla SEA oppure dall'acquirente. Eventuali smarrimenti e/o danneggiamenti della merce dovuti al trasporto, sono a carico dell'acquirente.

6) RECLAMI Eventuali reclami e/o contestazioni dovranno pervenire alla SEA entro 8 giorni solari dalla ricezione della merce, supportati da idonei documenti provanti la loro veridicità.

7) FORNITURA L'ordine in oggetto viene assunto da SEA senza alcun impegno e subordinatamente alle possibilità di approvvigionamento delle materie prime occorrenti alla produzione; eventuali mancate esecuzioni totali o parziali non possono dar luogo a reclami e riserve per danni. La fornitura SEA è strettamente limitata alla sola merce di sua produzione, esclusi il montaggio, l'installazione ed il collaudo. La SEA declina pertanto ogni responsabilità per danni che dovessero derivare, anche a terzi, dall'inosservanza delle norme di sicurezza e della buona regola d'arte nelle fasi dell'installazione e dell'impiego dei prodotti venduti.

8) GARANZIA La garanzia minima è di 12 mesi e può essere estesa, come di seguito, in caso di riconsegna del certificato di garanzia.

SILVER: Le parti meccaniche degli operatori rientranti in tale categoria sono garantite per 24 mesi dalla data di fabbricazione riportata sull'operatore.

GOLD: Le parti meccaniche degli operatori rientranti in tale categoria sono garantite per 36 mesi dalla data di fabbricazione riportata sull'operatore.

PLATINUM: Le parti meccaniche degli operatori rientranti in tale categoria sono garantite per 36 mesi dalla data di fabbricazione riportata sull'operatore. La garanzia di base (36 mesi) sarà estesa per ulteriori 24 mesi (fino ad un totale di 60 mesi) qualora venga acquistato il certificato di garanzie che dovrà essere compilato e rispedito alla SEA S.p.A. entro 60 giorni dall'acquisto. L'elettronica e le centrali di comando sono garantite per 24 mesi dalla data di fabbricazione. Nell'eventualità di difettosità del prodotto, la SEA si impegna alla sua sostituzione gratuita oppure alla sua riparazione, previa restituzione al proprio centro di riparazione. La definizione di stato di garanzia è ad insindacabile giudizio della SEA. I pezzi sostitutivi restano di proprietà della SEA. In modo vincolante, il materiale dell'acquirente ritenuto in garanzia deve essere spedito al centro di riparazione della SEA in porto franco e sarà rispedito dalla SEA in porto assegnato. La garanzia non si estende alla manodopera eventualmente accorsa. I difetti riconosciuti non produrranno alcuna responsabilità e/o richiesta di danni, di qualsiasi natura essi siano, da parte dell'acquirente nei riguardi della SEA. La garanzia non è in ogni caso riconosciuta qualora sia stata apportata alla merce qualsivoglia modifica, oppure vi sia stato un uso improprio, oppure si sia in presenza di una qualsivoglia sua manomissione o di un montaggio non corretto, oppure se sia stata rimossa l'etichetta apposta dal produttore comprensiva del marchio SEA registrato n° 804888. La garanzia non è inoltre valida nel caso la merce SEA sia stata in parte o in toto accoppiata a componenti meccanici e/o elettronici non originali, ed in particolare in assenza di una specifica autorizzazione in merito, ed inoltre nel caso in cui l'acquirente non sia in regola con i pagamenti. La garanzia non comprende danni derivati dal trasporto, materiale di consumo, avarie dovute al mancato rispetto delle specifiche prestazioni dei prodotti indicate nel listino. Non è riconosciuto alcun indennizzo durante il tempo di riparazione e/o sostituzione della merce in garanzia. La SEA declina ogni responsabilità per danni a cose o persone derivanti dall'inosservanza delle norme di sicurezza e della non conforme installazione o dall'impiego errato dei prodotti venduti. La riparazione dei prodotti in garanzia e fuori garanzia è subordinata al rispetto delle procedure comunicate da SEA.

9) RISERVATO DOMINIO Sulla merce venduta è valida la clausola del riservato dominio, della quale la SEA deciderà autonomamente se avvalersi o meno, in virtù della quale l'acquirente acquisisce la proprietà della merce, solo dopo che il suo pagamento sia stato completamente effettuato.

10) FORO COMPETENTE Per qualsiasi controversia avente per oggetto l'applicazione di questo contratto, viene eletto competente il Foro di Teramo. La lingua valida nell'interpretazione di cataloghi, manuali di installazione, condizioni di vendita o altro è quella italiana. La SEA si riserva la facoltà di apportare modifiche tecniche atte a migliorare i propri prodotti, presenti o meno in questo Listino, in qualsiasi momento senza preavviso. La SEA declina ogni responsabilità derivante da possibili inesattezze contenute nel presente listino, derivanti da errori di stampa e/o trascrizione. Il presente Listino annulla e sostituisce quelli precedenti. L'acquirente ai sensi della legge 196/2003 (codice privacy) acconsente all'inserimento dei propri dati personali derivanti dal presente contratto negli archivi informatici e cartacei della SEA S.p.A. al loro trattamento per motivi commerciali ed amministrativi.

Diritti di proprietà industriale: il cliente, con l'acquisto, accetta le presenti condizioni di vendita e riconosce in capo a SEA la titolarità esclusiva del marchio internazionale SEA registrato n. 804888 apposto sulle etichette dei prodotti e/o sui manuali e/o su ogni altra documentazione, e si impegna ad utilizzare il medesimo nella propria attività di rivendita e/o installazione secondo modalità che non ne riducano in alcun modo i diritti, a non rimuovere, sostituire o alterare marchi o altri segni distintivi di qualsiasi genere apposti ai prodotti.

E' vietata ogni forma di riproduzione o utilizzo del marchio SEA e di ogni altro segno distintivo presente sui prodotti, salvo autorizzazione scritta di SEAS.p.A..

Agli effetti dell'articolo 1341 del C.C. si approvano specificatamente per iscritto le clausole di cui ai numeri:

4) PAGAMENTI - 8) GARANZIA - 10) FORO COMPETENTE

TERMS OF SALES

EFFICACY OF THE FOLLOWING TERMS OF SALE: the following general terms of sale shall be applied to all orders sent to SEA S.p.A. All sales made by SEA to all costumers are made under the prescription of this terms of sales which are integral part of sale contract and cancel and substitute all apposed clauses or specific negotiations present in order document received from the buyer.

GENERAL NOTICE The systems must be assembled exclusively with SEA components, unless specific agreements apply. Non-compliance with the applicable safety standards (European Standards EM12453 – EM 12445) and with good installation practice releases SEA from any responsibilities. SEA shall not be held responsible for any failure to execute a correct and safe installation under the above mentioned standards.

1) PROPOSED ORDER The proposed order shall be accepted only prior SEA approval of it. By signing the proposed order, the Buyer shall be bound to enter a purchase agreement, according to the specifications stated in the proposed order.

On the other hand, failure to notify the Buyer of said approval must not be construed as automatic acceptance on the part of SEA.

2) PERIOD OF THE OFFER The offer proposed by SEA or by its branch sales department shall be valid for 30 solar days, unless otherwise notified.

3) PRICING The prices in the proposed order are quoted from the Price List which is valid on the date the order was issued. The discounts granted by the branch sales department of SEA shall apply only prior to acceptance on the part of SEA. The prices are for merchandise delivered ex-works from the SEA establishment in Teramo, not including VAT and special packaging. SEA reserves the right to change at any time this price list, providing timely notice to the sales network. The special sales conditions with extra discount on quantity basis (Qx, Qx1, Qx2, Qx3 formula) is reserved to official distributors under SEA management written agreement.

4) PAYMENTS The accepted forms of payment are each time notified or approved by SEA. The interest rate on delay in payment shall be 1.5% every month but anyway shall not be higher than the max. interest rate legally permitted.

5) DELIVERY Delivery shall take place, approximately and not peremptorily, within 30 working days from the date of receipt of the order, unless otherwise notified. Transport of the goods sold shall be at Buyer's cost and risk. SEA shall not bear the costs of delivery giving the goods to the carrier, as chosen either by SEA or by the Buyer. Any loss and/or damage of the goods during transport, are at Buyer's cost.

6) COMPLAINTS Any complaints and/or claims shall be sent to SEA within 8 solar days from receipt of the goods, proved by adequate supporting documents as to their truthfulness.

7) SUPPLY The concerning order will be accepted by SEA without any engagement and subordinately to the possibility to get it's supplies of raw material which is necessary for the production; Eventual completely or partially unsuccessful executions cannot be reason for complains or reservations for damage. SEA supply is strictly limited to the goods of its manufacturing, not including assembly, installation and testing. SEA, therefore, disclaims any responsibility for damage deriving, also to third parties, from non-compliance of safety standards and good practice during installation and use of the purchased products.

8) WARRANTY The standard warranty period is 12 months. This warranty time can be extended by means of expedition of the warranty coupon as follows:

SILVER: The mechanical components of the operators belonging to this line are guaranteed for 24 months from the date of manufacturing written on the operator.

GOLD: The mechanical components of the operators belonging to this line are guaranteed for 36 months from the date of manufacturing written on the operator.

PLATINUM: The mechanical components of the operators belonging to this line are guaranteed for 36 months from the date of manufacturing written on the operator. The base warranty (36 months) will be extended for further 24 months (up to a total of 60 months) when it is acquired the certificate of warranty which will be filled in and sent to SEA S.p.A. The electronic devices and the systems of command are guaranteed for 24 months from the date of manufacturing. In case of defective product, SEA undertakes to replace free of charge or to repair the goods provided that they are returned to SEA repair centre. The definition of warranty status is by unquestionable assessment of SEA. The replaced parts shall remain propriety of SEA. Binding upon the parties, the material held in warranty by the Buyer, must be sent back to SEA repair centre with fees prepaid, and shall be dispatched by SEA with carriage forward. The warranty shall not cover any required labour activities.

The recognized defects, whatever their nature, shall not produce any responsibility and/or damage claim on the part of the Buyer against SEA. The guarantee is in no case recognized if changes are made to the goods, or in the case of improper use, or in the case of tampering or improper assembly, or if the label affixed by the manufacturer has been removed including the SEA registered trademark No. 804888. Furthermore, the warranty shall not apply if SEA products are partly or completely coupled with non-original mechanical and/or electronic components, and in particular, without a specific relevant authorization, and if the Buyer is not making regular payments. The warranty shall not cover damage caused by transport, expendable material, faults due to non-conformity with performance specifications of the products shown in the price list. No indemnification is granted during repairing and/or replacing of the goods in warranty. SEA disclaims any responsibility for damage to objects and persons deriving from non-compliance with safety standards, installation instructions or use of sold goods. The repair of products under warranty and out of warranty is subject to compliance with the procedures notified by SEA.

9) RESERVED DOMAIN A clause of reserved domain applies to the sold goods; SEA shall decide autonomously whether to make use of it or not, whereby the Buyer purchases propriety of the goods only after full payment of the latter.

10) COMPETENT COURT OF LAW In case of disputes arising from the application of the agreement, the competent court of law is the tribunal of Teramo. SEA reserves the faculty to make technical changes to improve its own products, which are not in this price list at any moment and without notice. SEA declines any responsibility due to possible mistakes contained inside the present price list caused by printing and/or copying. The present price list cancels and substitutes the previous ones. The Buyer, according to the law No. 196/2003 (privacy code) consents to put his personal data, deriving from the present contract, in SEA archives and electronic files, and he also gives his consent to their treatment for commercial and administrative purposes.

Industrial ownership rights: once the Buyer has recognized that SEA has the exclusive legal ownership of the registered SEA brand num.804888 affixed on product labels and / or on manuals and / or on any other documentation, he will commit himself to use it in a way which does not reduce the value of these rights, he won't also remove, replace or modify brands or any other particularity from the products. Any kind of replication or use of SEA brand is forbidden as well as of any particularity on the products, unless preventive and expressed authorization by SEA.

In accomplishment with art. 1341 of the Italian Civil Law it will be approved expressly clauses under numbers:

4) PAYMENTS - 8) GUARANTEE - 10) COMPETENT COURT OF LOW

Italiano AVVERTENZE GENERALI PER INSTALLATORE E UTENTE

1. Leggere attentamente le **Istruzioni di Montaggio** e le **Avvertenze Generali** prima di iniziare l'installazione del prodotto. Conservare la documentazione per consultazioni future
2. Non disperdere nell'ambiente i materiali di imballaggio del prodotto e/o circuiti
3. Questo prodotto è stato progettato e costruito esclusivamente per l'utilizzo indicato in questa documentazione. Qualsiasi altro utilizzo non espressamente indicato potrebbe pregiudicare l'integrità del prodotto e/o rappresentare fonte di pericolo. L'uso improprio è anche causa di cessazione della garanzia. La SEAS.p.A. declina qualsiasi responsabilità derivata dall'uso improprio o diverso da quello per cui l'automatismo è destinato.
4. I prodotti SEA sono conformi alle Direttive: Macchine (2006/42/CE e successive modifiche), Bassa Tensione (2006/95/CE e successive modifiche), Compatibilità Elettromagnetica (2004/108/CE e successive modifiche). L'installazione deve essere effettuata nell'osservanza delle norme EN 12453 e EN 12445.
5. Non installare l'apparecchio in atmosfera esplosiva.
6. SEAS.p.A. non è responsabile dell'inosservanza della Buona Tecnica nella costruzione delle chiusure da motorizzare, nonché delle deformazioni che dovessero verificarsi durante l'uso.
7. Prima di effettuare qualsiasi intervento sull'impianto, togliere l'alimentazione elettrica e scollegare le batterie. Verificare che l'impianto di terra sia realizzato a regola d'arte e collegarvi le parti metalliche della chiusura.
8. Per ogni impianto SEAS.p.A. consiglia l'utilizzo di almeno una segnalazione luminosa nonché di un cartello di segnalazione fissato adeguatamente sulla struttura dell'infisso.
9. SEAS.p.A. declina ogni responsabilità ai fini della sicurezza e del buon funzionamento della automazione, in caso vengano utilizzati componenti di altri produttori.
10. Per la manutenzione utilizzare esclusivamente parti originali SEA.
11. Non eseguire alcuna modifica sui componenti dell'automazione.
12. L'installatore deve fornire tutte le informazioni relative al funzionamento manuale del sistema in caso di emergenza e consegnare all'Utente utilizzatore dell'impianto il libretto d'avvertenze allegato al prodotto.
13. Non permettere ai bambini o persone di sostare nelle vicinanze del prodotto durante il funzionamento. L'applicazione non può essere utilizzata da bambini, da persone con ridotte capacità fisiche, mentali, sensoriali o da persone prive di esperienza o del necessario addestramento. Tenere inoltre fuori dalla portata dei bambini radiocomandi o qualsiasi altro datore di impulso, per evitare che l'automazione possa essere azionata involontariamente.
14. Il transito tra le ante deve avvenire solo a cancello completamente aperto.
15. Tutti gli interventi di manutenzione, riparazione o verifiche periodiche devono essere eseguiti da personale professionalmente qualificato. L'utente deve astenersi da qualsiasi tentativo di riparazione o d'intervento e deve rivolgersi esclusivamente a personale qualificato SEA. L'utente può eseguire solo la manovra manuale.
16. La lunghezza massima dei cavi di alimentazione fra centrale e motori non deve essere superiore a 10 m. Utilizzare cavi con sezione 2.5 mm². Utilizzare cablaggi con cavi in doppio isolamento (cavi con guaina) nelle immediate vicinanze dei morsetti specie per il cavo di alimentazione (230V). Inoltre è necessario mantenere adeguatamente lontani (almeno 2.5 mm in aria) i conduttori in bassa tensione (230V) dai conduttori in bassissima tensione di sicurezza (SELV) oppure utilizzare un'adeguata guaina che fornisca un isolamento supplementare avente uno spessore di almeno 1 mm.

English GENERAL NOTICE FOR THE INSTALLER AND THE USER

1. Read carefully these **Instructions** before beginning to install the product. Store these instructions for future reference
2. Don't waste product packaging materials and /or circuits.
3. This product was designed and built strictly for the use indicated in this documentation. Any other use, not expressly indicated here, could compromise the good condition/operation of the product and/or be a source of danger. SEA S.p.A. declines all liability caused by improper use or different use in respect to the intended one.
4. The mechanical parts must be comply with Directives: Machine Regulation 2006/42/CE and following adjustments), Low Tension (2006/95/CE), electromagnetic Consistency (2004/108/CE) Installation must be done respecting Directives: EN12453 and En12445.
5. Do not install the equipment in an explosive atmosphere.
6. SEAS.p.A. is not responsible for failure to observe Good Techniques in the construction of the locking elements to motorize, or for any deformation that may occur during use.
7. Before attempting any job on the system, cut out electrical power and disconnect the batteries. Be sure that the earthing system is perfectly constructed, and connect it metal parts of the lock.
8. Use of the indicator-light is recommended for every system, as well as a warning sign well-fixed to the frame structure.
9. SEA S.p.A. declines all liability as concerns the automated system's security and efficiency, if components used, are not produced by SEAS.p.A..
10. For maintenance, strictly use original parts by SEA.
11. Do not modify in any way the components of the automated system.
12. The installer shall supply all information concerning system's manual functioning in case of emergency, and shall hand over to the user the warnings handbook supplied with the product.
13. Do not allow children or adults to stay near the product while it is operating. The application cannot be used by children, by people with reduced physical, mental or sensorial capacity, or by people without experience or necessary training. Keep remote controls or other pulse generators away from children, to prevent involuntary activation of the system.
14. Transit through the leaves is allowed only when the gate is fully open.
15. The User must not attempt to repair or to take direct action on the system and must solely contact qualified SEA personnel or SEA service centers. User can apply only the manual function of emergency.
16. The power cables maximum length between the central engine and motors should not be greater than 10 m. Use cables with 2,5 mm² section. Use double insulation cable (cable sheath) to the immediate vicinity of the terminals, in particular for the 230V cable. Keep an adequate distance (at least 2.5 mm in air), between the conductors in low voltage (230V) and the conductors in low voltage safety (SELV) or use an appropriate sheath that provides extra insulation having a thickness of 1 mm.

Français CONSIGNES POUR L'INSTALLATEUR ET L'UTILISATEUR

1. Lire attentivement les **instructions** avant d'installer le produit. Conserver les instructions en cas de besoin.
2. Ne pas disperser dans l'environnement le matériel d'emballage du produit et/ou des circuits.
3. Ce produit a été conçu et construit exclusivement pour l'usage indiqué dans cette documentation. Toute autre utilisation non expressément indiquée pourrait compromettre l'intégrité du produit et / ou être une source de danger. L'utilisation inappropriée est également cause d'annulation de la garantie. SEA S.p.A. N'assume aucune responsabilité pour une utilisation inappropriée ou une utilisation autre que celle pour laquelle l'automatisme est destiné.
4. Les composants doivent répondre aux prescriptions des Normes: Machines (2006/42/CE et successifs changements); Basse Tension (2006/95/CE et successifs changements); EMC (2004/108/CE et successifs changements). L'installation doit être effectuée conformément aux Normes EN 12453 et EN 12445.
5. Ne pas installer l'appareil dans une atmosphère explosive.
6. SEAS.p.A. n'est pas responsable du non-respect de la Bonne Technique de construction des fermetures à motoriser, ni des déformations qui pourraient intervenir lors de l'utilisation.
7. Couper l'alimentation électrique et déconnecter la batterie avant toute intervention sur l'installation. Vérifier que la mise à terre est réalisée selon les règles de l'art et y connecter les pièces métalliques de la fermeture.
8. On recommande que toute installation soit doté au moins d'une signalisation lumineuse, d'un panneau de signalisation fixé, de manière appropriée, sur la structure de la fermeture.
9. SEA S.p.A. décline toute responsabilité quant à la sécurité et au bon fonctionnement de l'automatisme si les composants utilisés dans l'installation n'appartiennent pas à la production SEA.

10. Utiliser exclusivement, pour l'entretien, des pièces SEA originales.
11. Ne jamais modifier les composants d'automatisme.
12. L'installateur doit fournir toutes les informations relatives au fonctionnement manuel du système en cas d'urgence et remettre à l'Usager qui utilise l'installation les "Instructions pour l'Usager" fournies avec le produit.
13. Interdire aux enfants ou aux tiers de stationner près du produit durant le fonctionnement. Ne pas permettre aux enfants, aux personnes ayant des capacités physiques, mentales et sensorielles limitées ou dépourvues de l'expérience ou de la formation nécessaires d'utiliser l'application en question. Eloigner de la portée des enfants les radiocommandes ou tout autre générateur d'impulsions, pour éviter tout actionnement involontaire de l'automatisme.
14. Le transit entre les vantaux ne doit avoir lieu que lorsque le portail est complètement ouvert.
15. L'utilisateur doit s'abstenir de toute tentative de réparation ou d'intervention et doit s'adresser uniquement et exclusivement au personnel qualifié SEA ou aux centres d'assistance SEA. L'utilisateur doit garder la documentation de la réparation. L'utilisateur peut exécuter seulement la manœuvre manuel.
16. La longueur maximum des câbles d'alimentation entre la carte et les moteurs ne devrait pas être supérieure à 10 m. Utilisez des câbles avec une section de 2,5 mm². Utilisez des câblage avec câble à double isolation (avec gaine) jusqu'à proximité immédiate des terminaux, en particulier pour le câble d'alimentation (230V). Il est également nécessaire de maintenir une distance suffisante (au moins 2,5 mm dans l'air), entre les conducteurs en basse tension (230V) et les conducteurs de très basse tension de sécurité (SELV) ou utiliser une gaine ayant une épaisseur d'au moins 1 mm, qui fournisse une isolation supplémentaire.

Español ADVERTENCIAS GENERALES PARA INSTALADORES Y USUARIOS

- 1 Leer las **instrucciones de instalación** antes de comenzar la instalación. Mantenga las instrucciones para consultas futura
2. No desperdiciar en el ambiente los materiales de embalaje del producto o del circuito
3. Este producto fue diseñado y construido exclusivamente para el uso especificado en esta documentación. Cualquier otro uso no expresamente indicado puede afectar la integridad del producto y ser una fuente de peligro. El uso inadecuado es también causa de anulación de la garantía. SEA S.p.A. se exime de toda responsabilidad causadas por uso inapropiado o diferente de aquel para el que el sistema automatizado fue producido.
4. Los productos cumplen con la Directiva: Maquinas (2006/42/CE y siguientes modificaciones), Baja Tension (2006/95/CE, y siguientes modificaciones), Compatibilidad Electromagnética (2004/108/CE modificada). La instalación debe ser llevada a cabo de conformidad a las normas EN 12453 y EN 12445.
5. No instalar el dispositivo en una atmósfera explosiva.
6. SEAS.p.A. no es responsable del incumplimiento de la mano de obra en la construcción de la cancela a automatizar y tampoco de las deformaciones que puedan producirse durante el uso.
7. Antes de realizar cualquier operación apagar la fuente de alimentación y desconectar las baterías. Comprobar que el sistema de puesta a tierra sea diseñado de una manera profesional y conectar las partes metálicas del cierre.
8. Para cada instalación se recomienda utilizar como mínimo una luz parpadeante y una señal de alarma conectada a la estructura del marco.
9. SEAS.p.A. no acepta responsabilidad por la seguridad y el buen funcionamiento de la automatización en caso de utilización de componentes no producidos por SEA.
10. Para el mantenimiento utilizar únicamente piezas originales SEAS.p.A..
11. No modificar los componentes del sistema automatizado.
12. El instalador debe proporcionar toda la información relativa al funcionamiento manual del sistema en caso de emergencia y darle al usuario el folleto de adjunto al producto.
13. No permita que niños o adultos permanecen cerca del producto durante la la operación. La aplicación no puede ser utilizada por niños, personas con movilidad reducida de tipo físico, mental, sensorial o igual por personas sin experiencia o formación necesaria. Tener los radiomandos fuera del alcance de niños así como cualquier otro generador de impulsos radio para evitar que el automación pueda ser accionada accidentalmente.
14. El tránsito a través de las hojas sólo se permite cuando la puerta está completamente abierta.
15. Todo el mantenimiento, reparación o controles deberán ser realizados por personal cualificado. Evitar cualquier intento a reparar o ajustar. En caso de necesidad comunicarse con un personal SEA calificado. Sólo se puede realizar la operación manual.
16. La longitud máxima de los cables de alimentación entre motor y central no debe ser superior a 10 metros. Utilizar cables con 2,5 mm². Utilizar cables con doble aislamiento (cables con vaina) hasta muy cerca de los bornes, especialmente por el cable de alimentación (230V). Además es necesario mantener adecuadamente distanciados (por lo menos 2,5 mm en aire) los conductores de baja tensión (230V) y los conductores de baja tensión de seguridad (SELV) o utilizar una vaina adecuada que proporcione aislamiento adicional con un espesor mínimo de 1 mm.



Questo articolo è stato prodotto seguendo rigide procedure di lavorazione ed è stato testato singolarmente al fine di garantire i più alti livelli qualitativi e la vostra soddisfazione. Vi ringraziamo per aver scelto SEA.

This item has been produced following strict production procedures and has been singularly tested for the highest quality levels and for your complete satisfaction. Thanks for choosing SEA.

Cet article a été produit suivant des procédures d'usinage strictes et il a singulièrement été testé afin de garantir les plus hauts niveaux de qualité pour votre satisfaction. Nous vous remercions d'avoir choisi SEA.

Este artículo ha sido producido siguiendo rigidos procedimientos de elaboración y ha sido probando singolarmente a fin de garantizar los mas altos niveles de calidad y vuestra satisfaccion. Le agradecemos por haber escogito SEA.

CERTIFICATO DI ESTENSIONE GARANZIA CERTIFICATE OF WARRANTY EXTENTION

n.

PRODOTTO/ PRODUCT

- Modello/Model _____
- Matricola n. /Serial Number _____
- Data di acquisto/Date of order _____
- Data di installazione/Date of installation _____

| | | | |
|------------------------------------|------------------------------|--------------|--------------------------|
| Centrale/Control unit | SEA <input type="checkbox"/> | Altri/Others | <input type="checkbox"/> |
| Fotocellule/Photocells | SEA <input type="checkbox"/> | Altri/Others | <input type="checkbox"/> |
| RX - TX | SEA <input type="checkbox"/> | Altri/Others | <input type="checkbox"/> |
| Altri accessori /Other accessories | SEA <input type="checkbox"/> | Altri/Others | <input type="checkbox"/> |

UTENTE/Customer

Nome e Cognome _____
First Name and Family Name _____
Indirizzo/Address _____

INSTALLATORE/Installer

Ragione sociale/Company Name _____
Nome e Cognome/First and Family Name _____
Indirizzo/Address _____

INSTALLATORE/INSTALLER

Firma per il trattamento dei dati personali 196/2003
Agreement of law No. 196/2003 (Privacy Code)

Copia da restituire
Copy to be returned

Firma e Timbro
Sign and Stamp _____

N.B: L'estensione della garanzia legale di 12 mesi a 24 mesi e 36 mesi è valida solo se il presente modulo viene rispedito per posta o fax a SEA S.p.A. entro 15gg dalla data di acquisto. Allegare relativa fattura d'acquisto.

Note: The extension of the legal standard warranty of 12 months to 24 months and to 36 months, is valid only if the present form is returned by mail or fax to SEA S.p.A within 15days from the date of purchase. Attach customer invoice.



SEA[®]
Sistemi Elettronici
di Apertura Porte e Cancelli
International registered trademark n. 804888

SEA S.p.A. - Zona Industriale San Atto- 64020 Teramo (Italy)
Phone +39 0861 588341- Fax +39 0861588344
www.seateam.com - info@seateam.com



SEA S.p.A.
Zona Ind. S.Atto 64020 TERAMO Italy
Tel. +39.0861.588341 - Fax+39.0861.588344

e-mail: seacom@seateam.com
WEB SITE : www.seateam.com