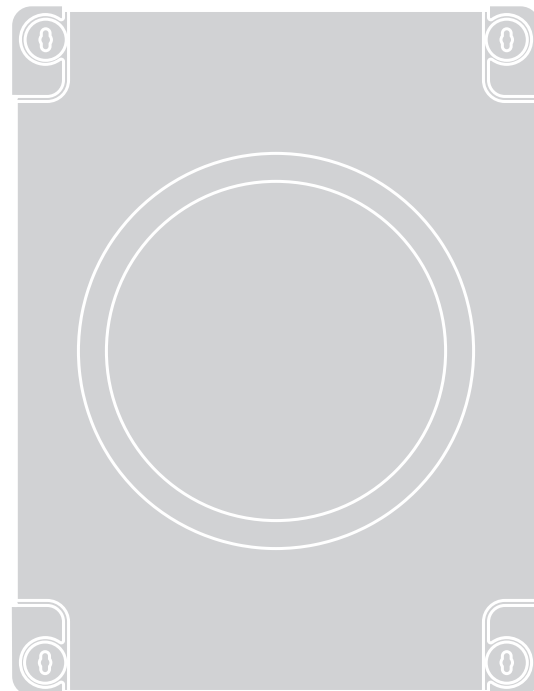


Nice

CE
EAC

MC424L



Control unit

ES - Instrucciones y advertencias para la instalación y el uso

Nice

ÍNDICE

1	ADVERTENCIAS Y PRECAUCIONES GENERALES DE SEGURIDAD	2
2	DESCRIPCIÓN DEL PRODUCTO Y USO PREVISTO	3
2.1	Lista de las partes que componen la central	3
3	INSTALACIÓN	4
3.1	Comprobaciones previas a la instalación	4
3.2	Límites de empleo del producto	4
3.3	Identificación y medidas máximas	4
3.4	Instalación típica	4
3.5	Instalación de la central de mando	5
4	CONEXIONES ELÉCTRICAS	5
4.1	Controles preliminares	5
4.2	Esquema y descripción de las conexiones	6
4.2.1	Esquema de las conexiones	6
4.2.2	Descripción de las conexiones	7
4.2.3	Operaciones para la conexión	7
4.2.4	Notas sobre las conexiones	8
4.2.5	Tipo de entrada ALT	8
4.3	Primer encendido y control de las conexiones	9
4.4	Selector motor	10
4.5	Búsqueda automática de los topes y adquisición de la entrada "ALT"	10
5	PRUEBA Y PUESTA EN SERVICIO	11
5.1	Prueba	11
5.2	Puesta en servicio	11
6	PROGRAMACIÓN	11
6.1	Utilizar los botones de programación	11
6.2	Funciones preconfiguradas	12
6.3	Programación de primer nivel (ON-OFF)	12
6.3.1	Procedimiento de programación de primer nivel	12
6.4	Programación de segundo nivel (parámetros regulables)	13
6.4.1	Procedimiento de programación de segundo nivel	13
6.5	Borrado de la memoria	15
6.6	Memorización de los transmisores	15
6.6.1	Modos de memorización de los botones de los transmisores	15
6.6.2	Número de transmisores memorizables	15
6.6.3	Procedimientos de memorización y borrado de los transmisores	15
6.7	Bloqueo y desbloqueo de la memoria	17
7	QUÉ HACER SI... (orientación para la solución de problemas)	17
7.1	Señales con la luz intermitente	17
7.2	Señales en la central	18
7.3	Aviso de mantenimiento	19
7.4	Listado del historial de anomalías	19
8	AHONDAMIENTOS (Accesorios)	20
8.1	Conexión de un radioreceptor tipo SM	20
8.2	Conexión de la interfaz IBT4N	20
8.3	Conexión de la batería de reserva PS124	20
8.4	Conexión del sistema Solemyo	21
9	MANTENIMIENTO DEL PRODUCTO	21
10	ELIMINACIÓN DEL PRODUCTO	21
11	CARACTERÍSTICAS TÉCNICAS	22
12	CONFORMIDAD	22

INSTRUCCIONES Y ADVERTENCIAS PARA EL USUARIO 23

1 ADVERTENCIAS Y PRECAUCIONES GENERALES DE SEGURIDAD



Antes de instalar el aparato, leer y seguir detenidamente estas instrucciones, ya que una instalación no completa puede causar daños graves a las personas y al aparato. Asegurarse de conservarlas en buen estado.



Según la legislación europea más reciente, la realización de una automatización debe respetar las normas armonizadas previstas por la Directiva Máquinas vigente, que permiten declarar la presunción de conformidad de la automatización. Considerando todo esto, las operaciones de conexión a la red eléctrica, prueba, puesta en servicio y mantenimiento del producto deberán ser llevadas a cabo exclusivamente por un técnico cualificado y competente.



Para evitar cualquier peligro debido al restablecimiento accidental del interruptor térmico, el aparato no debe alimentarse mediante un dispositivo de maniobra externo, como un temporizador, ni debe conectarse a un circuito que regularmente se conecte y desconecte de la alimentación.

¡ATENCIÓN! Respete las siguientes advertencias:

- Antes de comenzar la instalación, verificar las "Características técnicas del producto" y asegurarse de que el producto sea adecuado para la automatización en cuestión. NO proceder con la instalación si el producto no es adecuado.
- El producto no se puede utilizar sin haber llevado a cabo las operaciones de puesta en servicio especificadas en el apartado "Prueba y puesta en servicio".
- Antes de proceder a la instalación del producto, comprobar que todo el material que se vaya a utilizar esté en perfectas condiciones y sea apto para el uso.
- El producto no puede ser utilizado por niños ni por personas con capacidades físicas, sensoriales o mentales reducidas o carentes de experiencia o de conocimiento.
- Los niños no deben jugar con el aparato.
- No permitir que los niños jueguen con los dispositivos de mando del producto. Mantener los mandos a distancia fuera del alcance de los niños.
- En la red de alimentación de la instalación, colocar un dispositivo de desconexión (no suministrado) con una distancia de apertura de los contactos que permita la desconexión completa en las condiciones dictadas por la categoría de sobretensión III.
- Durante la instalación, tratar el producto con cuidado evitando aplastamientos, caídas o contactos con cualquier tipo de líquido. No colocar el producto cerca de fuentes de calor y no exponerlo a llamas libres. Todas estas acciones pueden dañarlo y provocar defectos de funcionamiento o situaciones de peligro. En tal caso, suspender inmediatamente la instalación y acudir al Servicio de Asistencia.
- El fabricante no asume ninguna responsabilidad ante daños patrimoniales, de bienes o de personas, derivados del incumplimiento de las instrucciones de montaje. En estos casos, la garantía por defectos de material queda sin efecto.
- El nivel de presión acústica de la emisión ponderada A es inferior a 70 dB(A).
- La limpieza y el mantenimiento del aparato deben ser efectuados por el usuario y no por niños sin vigilancia.
- Antes de realizar cualquier operación en la instalación (limpieza, mantenimiento) hay que desconectar el aparato de la red de alimentación.

- Inspeccionar la instalación con frecuencia, especialmente los cables, muelles y soportes, a fin de detectar posibles desequilibrios y marcas de desgaste o daños. No utilizar la instalación si es necesaria una reparación o una regulación: una avería en la instalación o un equilibrio incorrecto de la automatización puede provocar lesiones.

- El material del embalaje del producto debe desecharse en plena conformidad con la normativa local.

2 DESCRIPCIÓN DEL PRODUCTO Y USO PREVISTO

MC424L es una central electrónica para la automatización de cancelas y hojas batientes. **MC424L** sirve para el mando de actuadores electromecánicos de tipo WINGO, TOO, SFAB a 24 V. Dispone de un sistema que verifica el esfuerzo de los motores conectados a ella (amperimétrica). Este sistema permite detectar automáticamente los topes, memorizar el tiempo de trabajo de cada motor y reconocer eventuales obstáculos durante el movimiento normal. Estas características simplifican notablemente la instalación, ya que no es necesaria ninguna regulación de los tiempos de trabajo y desfase de las hojas.

La central tiene pre-programadas las funciones requeridas habitualmente e incorpora un radioreceptor para los mandos a distancia. Eventualmente, a través de un procedimiento sencillo se pueden elegir funciones más específicas (ver el capítulo "**PROGRAMACIÓN**").

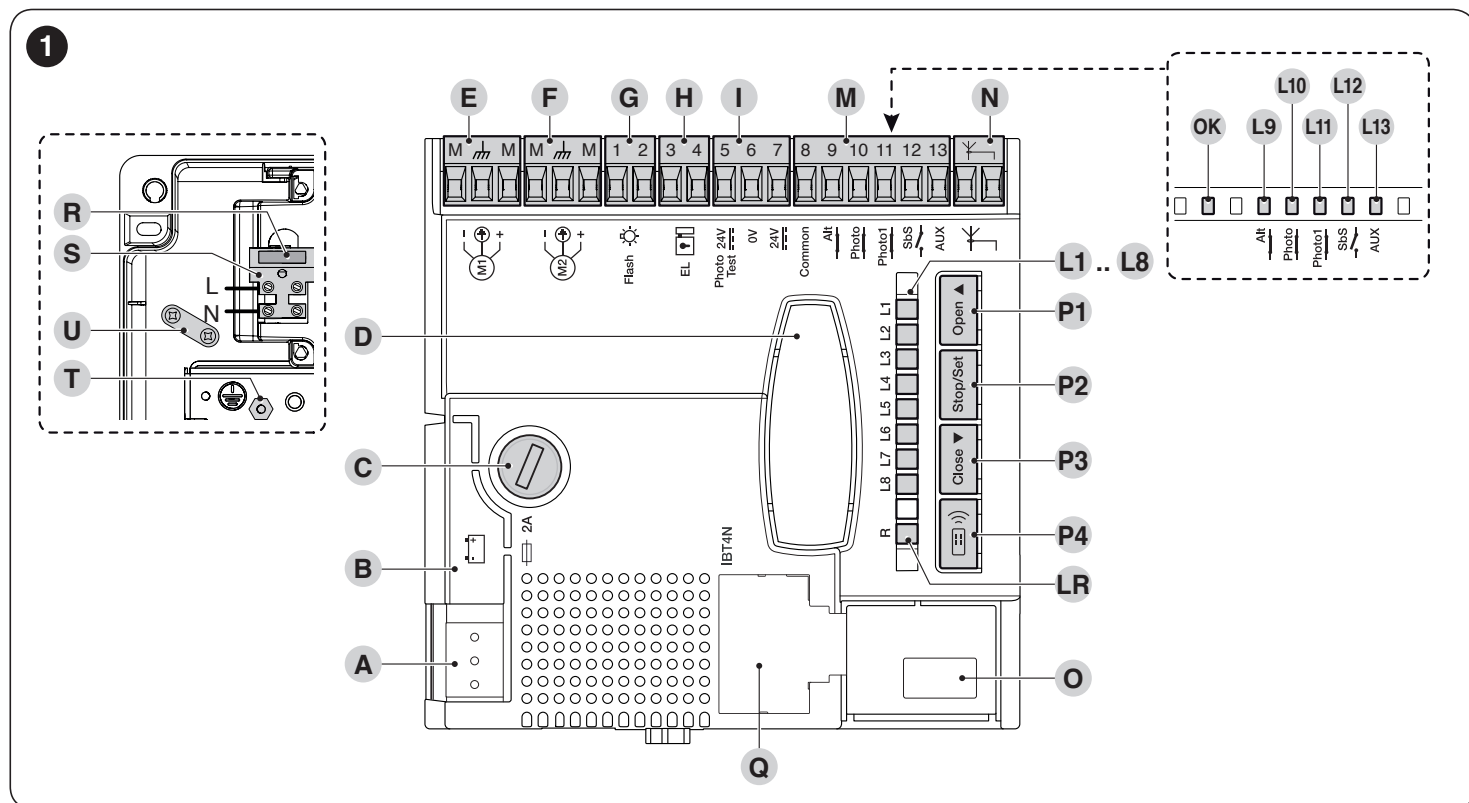
MC424L está dotada de un conector tipo SM para acoplar radiorreceptores por encastre (ver el apartado "**Conexión de un radioreceptor tipo SM**") y de un conector de tipo IBT4N que mediante la interfaz IBT4N permite conectar los dispositivos BusT4, como la unidad de programación Oview (ver el apartado "**Conexión de la interfaz IBT4N**").

La central está predispuesta para ser alimentada por baterías de reserva PS124 que, en caso de ausencia de tensión de red, sirven de alimentación de emergencia (ver el apartado "**Conexión de la batería de reserva PS124**"). **MC424L** está predispuesta para conectarse al sistema de alimentación y energía solar "Solemyo" (ver el apartado "**Conexión del sistema Solemyo**").

¡Cualquier otro uso distinto del descrito debe considerarse indebido y prohibido!

2.1 LISTA DE LAS PARTES QUE COMPONEN LA CENTRAL

La central se compone de una tarjeta electrónica de mando y control contenida y protegida dentro de la caja. La "**Figura 1**" muestra las principales partes de la tarjeta.



A	Conector alimentación 24 V~
B	Conector para batería de reserva PS124 / sistema de alimentación a energía solar Solemyo
C	Fusible servicios (2A, tipo F)
D	Conector "SM" para radioreceptor
E	Borne motor M1 (parte primero en cierre)
F	Borne motor M2 (parte primero en apertura)
G	Borne salida intermitente
H	Borne salida OGI o electrocerradura
I	Bornes 24 Vcc para servicios y fototest
L9..L13	Led entradas
OK	Led estado "Led OK"

L1..L8	Led programación
LR	Led programación radio
M	Bornes para entradas
N	Borne para antena radio
O	Selector motor
Q	Conector para IBT4N
R	Fusible de red
S	Alimentación de red (L-Línea; N-Neutro)
T	Conexión de tierra
U	Preacabado
P1..P3	Botones para la programación de la central
P4	Botón para programación radio

3 INSTALACIÓN

3.1 COMPROBACIONES PREVIAS A LA INSTALACIÓN

Antes de comenzar con la instalación del producto es necesario:

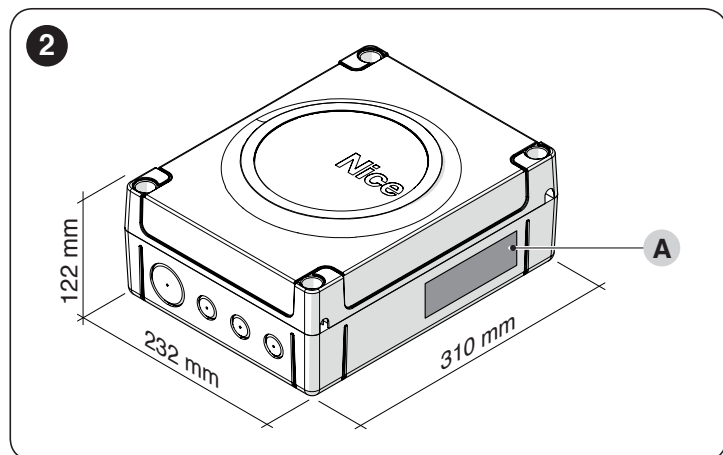
- verificar la integridad del suministro
- comprobar que todo el material que se vaya a utilizar esté en perfectas condiciones y que sea apto para el uso previsto
- comprobar que todas las condiciones de uso respondan a lo indicado en el apartado "**Límites de empleo del producto**" y al capítulo "**CARACTERÍSTICAS TÉCNICAS**"
- comprobar que el ambiente de instalación sea compatible con el espacio total ocupado por el producto (ver la "**Figura 2**")
- comprobar que las superficies de instalación sean sólidas y garanticen una fijación estable
- comprobar que la zona de fijación no esté sujeta a inundaciones; en todo caso, hacer una instalación levantada del suelo
- comprobar que el espacio alrededor del producto permita un acceso fácil y seguro
- comprobar que todos los cables eléctricos sean del tipo indicado en la "**Tabla 1**"
- comprobar que en la automatización estén presentes los topes mecánicos de cierre y apertura.

3.2 LÍMITES DE EMPLEO DEL PRODUCTO

El producto se puede utilizar exclusivamente con los motorreductores WG2024, WG3524, WG4024, WG5024, TOO3024, TOO4524, XME2024, respetando los límites de empleo.

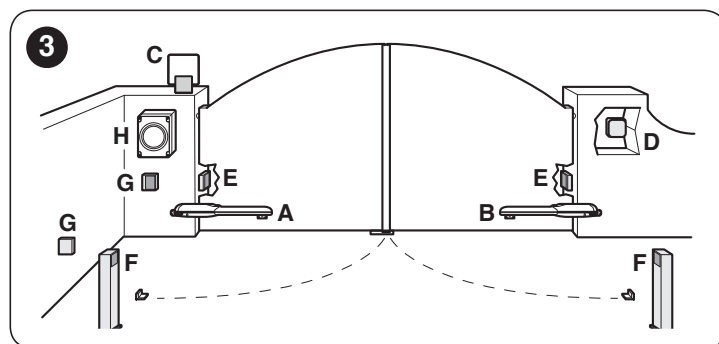
3.3 IDENTIFICACIÓN Y MEDIDAS MÁXIMAS

Las medidas máximas y la etiqueta (A) que permite la identificación del producto se ilustran en la "**Figura 2**".



3.4 INSTALACIÓN TÍPICA

La "**Figura 3**" muestra un ejemplo de instalación de automatización realizada con componentes **Nice**.



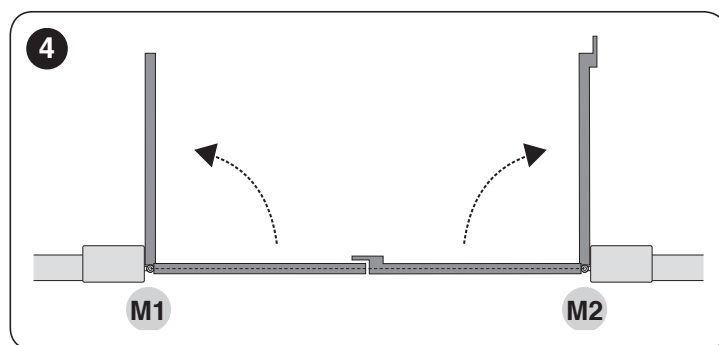
- A** Actuador electromecánico WINGO, TOO, SFAB a 24 V
- B** Actuador electromecánico WINGO, TOO, SFAB a 24 V
- C** Intermitente
- D** Selector de llave
- E** Par de fotocélulas "FOTO"
- F** Par de fotocélulas "FOTO1"
- G** Par de fotocélulas "FOTO2"
- H** Central de mando

Estos componentes están colocados según un esquema típico y habitual.

En particular:

- consultar las características y la conexión de las fotocélulas en las instrucciones específicas del producto
- la intervención del par de fotocélulas "FOTO" en apertura no tiene efecto mientras provoca una inversión durante el cierre
- la intervención del par de fotocélulas "FOTO1" bloquea la maniobra en apertura y en cierre
- la intervención del par de fotocélulas "FOTO2" en cierre (conectado a la entrada AUX adecuadamente configurada) no tiene efecto mientras provoca una inversión durante la apertura.

Tener en cuenta que el motor M1 es el primero en arrancar en cierre, mientras que el motor M2 es el primero en arrancar en apertura ("Figura 4").



Antes de realizar la instalación, preparar los cables eléctricos necesarios para el sistema, tomando como referencia el apartado "Esquema y descripción de las conexiones**" y lo indicado en el capítulo "**CARACTERÍSTICAS TÉCNICAS**".**

Los cables utilizados deben ser adecuados para el tipo de ambiente en el que se realiza la instalación.

Durante la colocación en obra de los tubos para el paso de los cables eléctricos y la entrada de los cables en la caja de la central, comprobar la ausencia de depósitos de agua en los pozos de derivación y de fenómenos de condensación dentro de los tubos de conexión. La presencia de agua y humedad puede dañar los circuitos electrónicos del producto.

3.5 INSTALACIÓN DE LA CENTRAL DE MANDO



Fijar la central sobre una superficie inamovible, vertical, plana y adecuadamente protegida de posibles choques. La parte inferior de la central debe distar al menos 40 cm del suelo.



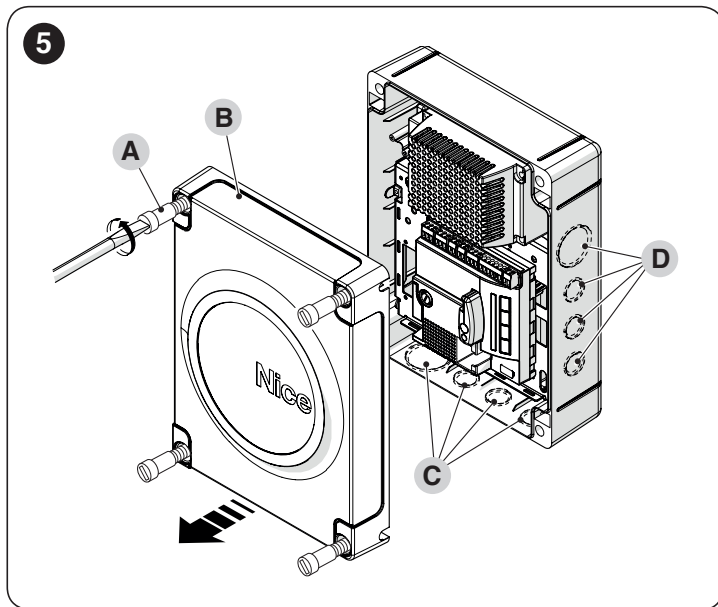
La central es adecuada para la instalación en el exterior, ya que se suministra en un contenedor que, si se instala adecuadamente, garantiza el grado de protección IP54.

Para la fijación de la central de mando ("Figura 5" y "Figura 6"):

1. desenroscar los tornillos (A) y quitar la tapa (B) de la central
2. identificar los troquelados (C) del lado inferior de la caja y perforar aquellos elegidos para el paso de los cables eléctricos



Es posible utilizar la entrada de cables lateral (D) sólo si la central se instala en el interior, en un ambiente protegido.

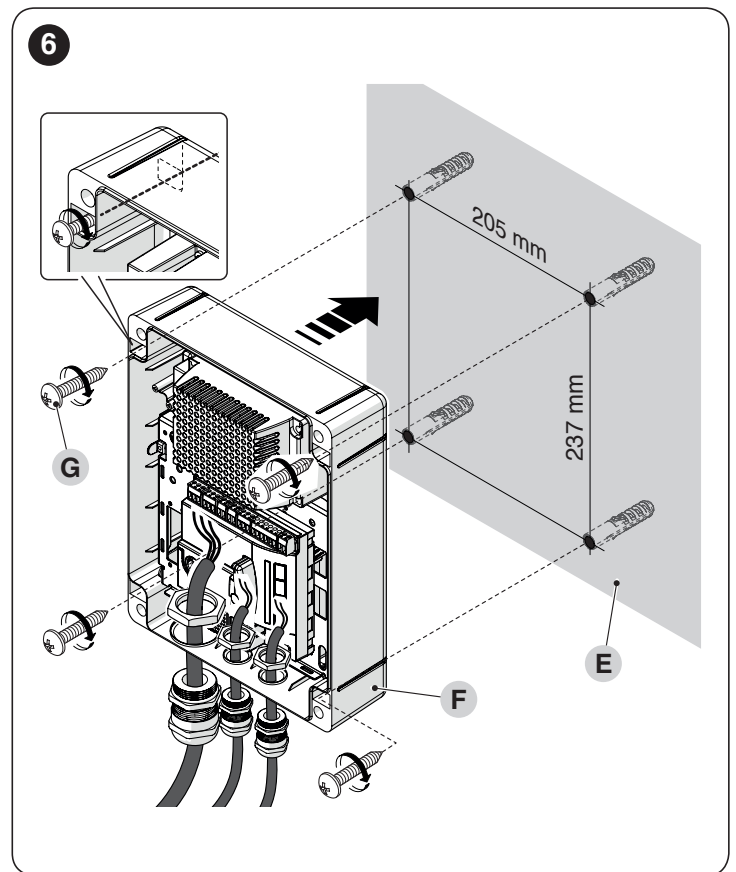


3. perforar la pared (E), respetando las distancias indicadas en la figura, y predisponer los tarugos adecuados (no suministrados)
4. poner la caja (F) y fijarla con los tornillos (G) (no suministrados)
5. predisponer los prensacables para el paso de los cables de conexión
6. realizar las conexiones eléctricas como se indica en el capítulo "CONEXIONES ELÉCTRICAS".



Para realizar la instalación de los otros dispositivos de la automatización consultar los respectivos manuales de instrucciones.

7. terminadas las conexiones eléctricas, colocar la tapa (B) y enroscar los tornillos (A).



4 CONEXIONES ELÉCTRICAS

4.1 CONTROLES PRELIMINARES



Todas las conexiones eléctricas deben realizarse cuando no haya alimentación eléctrica de red y con la batería de reserva desconectada (si la hay).



Las operaciones de conexión deben ser ejecutadas por personal cualificado.



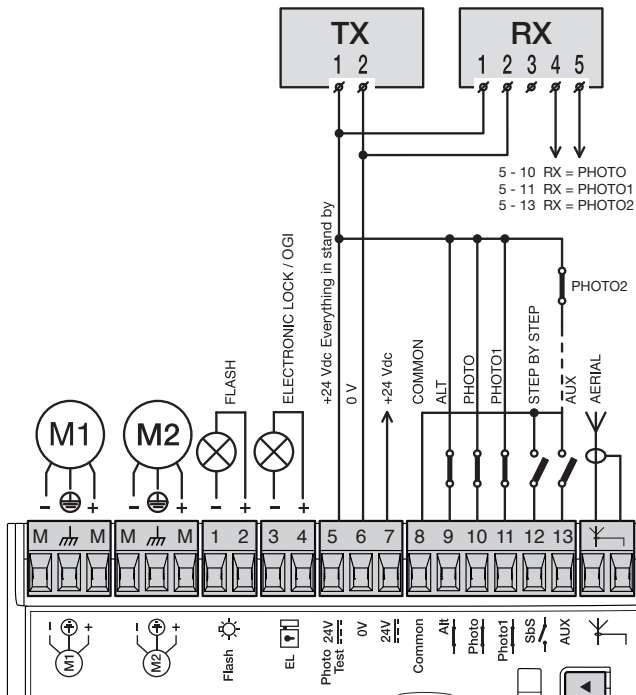
Comprobar que todos los cables eléctricos sean del tipo adecuado

4.2 ESQUEMA Y DESCRIPCIÓN DE LAS CONEXIONES

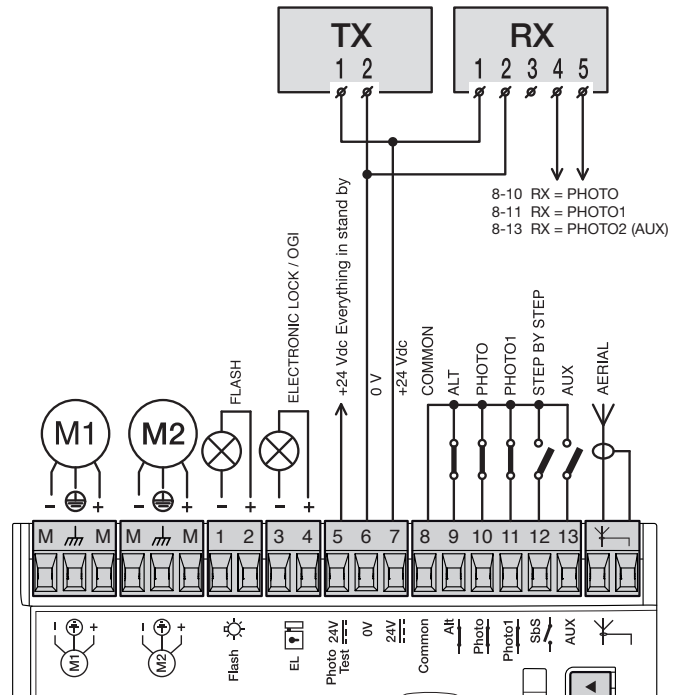
4.2.1 Esquema de las conexiones

7

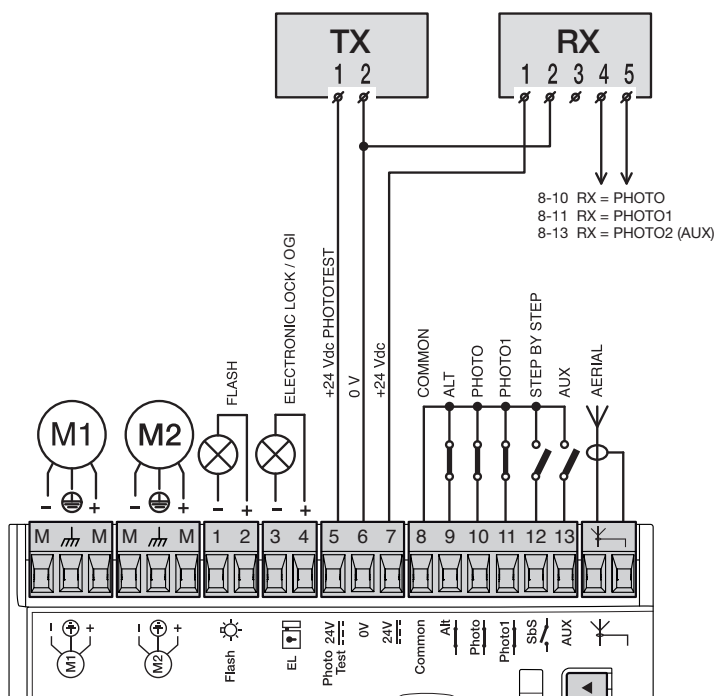
A Conexión con “Stand by todo” activo (ahorro energético)



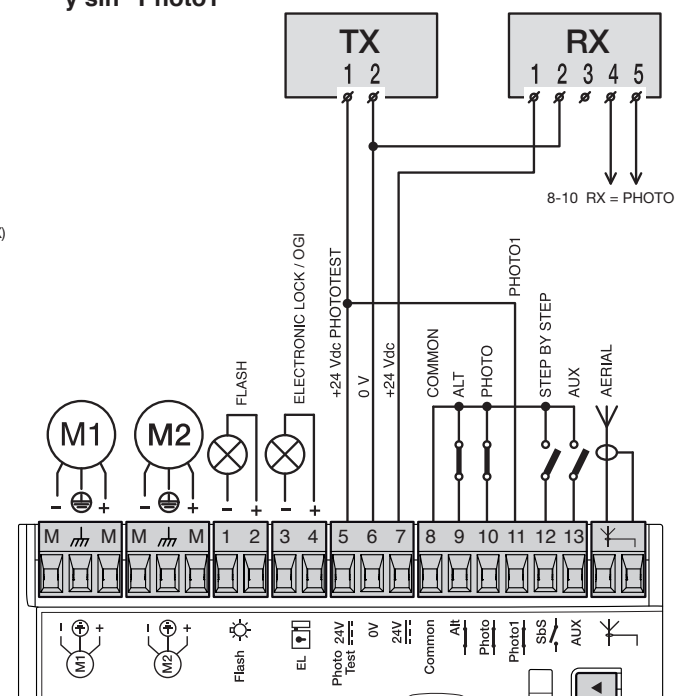
B Conexión estándar: sin utilizar “Stand by todo” y sin “Fototest”



C Conexión sin “Stand by todo” con “Fototest”



D Conexión sin “Stand by todo” con “Fototest” y sin “Photo1”



4.2.2 Descripción de las conexiones

A continuación se indica el significado de las siglas impresas en la tarjeta electrónica en correspondencia con los respectivos bornes.

Tabla 1

CONEXIONES ELÉCTRICAS			
Bornes	Función	Descripción	Tipo de cable
L - N - ⊕	Alimentación eléctrica 120/230/250V~50/60Hz	Alimentación por red	3 x 1,5 mm ²
M/M	Motor 1	Conexión del motor M1 [nota 1]	3 x 1,5 mm ²
M/M	Motor 2	Conexión del motor M2	3 x 1,5 mm ²
1÷2	Intermitente	Conexión del intermitente 24 V = máx. 25 W	2 x 1 mm ²
3÷4	OGI / Electrocerradura	Conexión para testigo cancela abierta 24 V = máx. 5 W o electrocerradura 12 V = máx. 15 VA (ver el capítulo "PROGRAMACIÓN")	OGI: 2 x 0,5 mm ² Electrocerradura: 2 x 1 mm ²
5	Común 24 V = (con Stand by todo / fototest)	Alimentación +24 V = para TX fotocélulas con fototest (máx. 100 mA); "COMÚN" para todas las entradas de seguridad, con función "Stand by todo" activa [nota 2]	1 x 0,5 mm ²
6	0 V =	Alimentación 0 V = para servicios	1 x 0,5 mm ²
7	24 V =	Alimentación servicios, sin "Stand by todo" (24 V = máx. 200 mA)	1 x 0,5 mm ²
8	Común 24 V =	Común para todas las entradas (+24 V =) sin "Stand by todo"	1 x 0,5 mm ²
9	ALT	Entrada con función de ALT (emergencia, bloqueo de seguridad) [nota 3]	1 x 0,5 mm ²
10	FOTO	Entrada NC para los dispositivos de seguridad (fotocélulas, bandas sensibles)	1 x 0,5 mm ²
11	FOTO1	Entrada NC para los dispositivos de seguridad (fotocélulas, bandas sensibles)	1 x 0,5 mm ²
12	PASO A PASO	Entrada para funcionamiento cíclico (ABRE-STOP-CIERRA-STOP)	1 x 0,5 mm ²
13	AUX	Entrada auxiliar [nota 4]	1 x 0,5 mm ²
⚡	Antena	Conexión antena del radioreceptor	cable blindado tipo RG58

Nota 1 No utilizado para cancelas de una sola hoja (la central reconoce automáticamente si hay un solo motor instalado).

Nota 2 La función "Stand by todo" sirve para reducir los consumos; para más información sobre las conexiones eléctricas ver el apartado "Conexión Stand by todo / Fototest" y para la programación ver el capítulo "PROGRAMACIÓN".

Nota 3 La entrada ALT se puede utilizar para contactos NC o con resistencia constante 8,2 kΩ en adquisición automática (ver el capítulo "PROGRAMACIÓN").

Nota 4 La entrada auxiliar AUX de fábrica está programada con la función "Abre parcial tipo 1", pero se puede programar con una de las funciones indicadas en "Tabla 2".

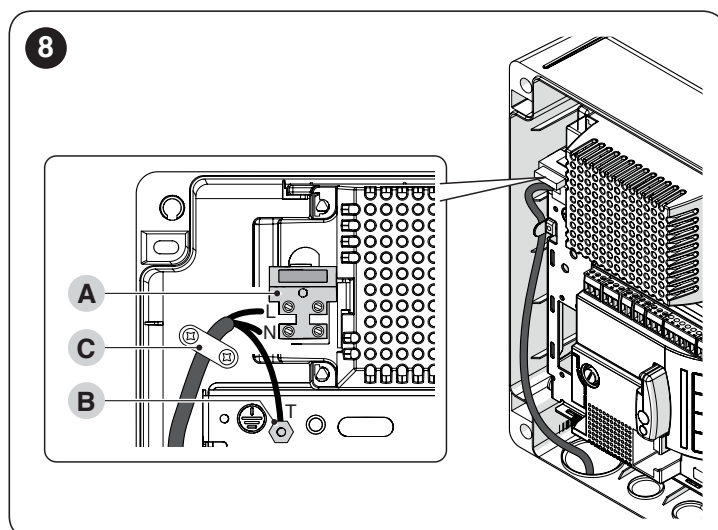
Tabla 2

FUNCIONES PROGRAMABLES PARA LA ENTRADA AUX		
Función	Tipo de entrada	Descripción
ABRE PARCIAL TIPO 1	NA (normalmente abierto)	Abre completamente la hoja superior
ABRE PARCIAL TIPO 2	NA (normalmente abierto)	Abre las dos hojas hasta la mitad de la carrera
ABRE	NA (normalmente abierto)	Ejecuta sólo la maniobra de apertura
CIERRA	NA (normalmente abierto)	Ejecuta sólo la maniobra de cierre
FOTO 2	NC (normalmente cerrado)	Función FOTO 2
STOP	NA (normalmente abierto)	Detiene la maniobra
EXCLUIDO	--	Ninguna función

4.2.3 Operaciones para la conexión

Para efectuar las conexiones eléctricas ("Figura 7"):

1. extraer los bornes de sus alojamientos
2. conectar los distintos dispositivos a los bornes correspondientes siguiendo el esquema de la "Figura 7"
3. colocar los bornes en sus alojamientos.
4. conectar el cable de alimentación eléctrica en los puntos (A) y (B) y bloquearlo con el prensacable (C) ("Figura 8").



4.2.4 Notas sobre las conexiones

La mayoría de las conexiones son sumamente sencillas. En gran parte son conexiones directas a un solo dispositivo o contacto. A continuación se ofrecen algunos ejemplos de cómo conectar los dispositivos externos.

4.2.4.1 Conexión Stand by todo / Fototest

La función "Stand by todo" sirve para reducir los consumos y viene activada de serie. Se excluye automáticamente sólo cuando se activa la función "Fototest".

Nota Las funciones "Stand by todo" y Fototest son alternativas, ya que una excluye la otra.

A continuación se indican las opciones de conexión posibles:

- con "Stand by todo" activo (**ahorro energético**) ("Figura 7 A")
- sin "Stand by todo" y sin "fototest" (**conexión estándar**) ("Figura 7 B")
- sin "Stand by todo" y con "fototest" ("Figura 7 C").

Con la función "Stand by todo" activa, transcurrido 1 minuto desde el fin de una maniobra, la central entra en "Stand by todo" y se apagan todas las entradas y salidas para limitar el consumo. Este estado es indicado por el led "OK", que comienza a parpadear más lentamente.



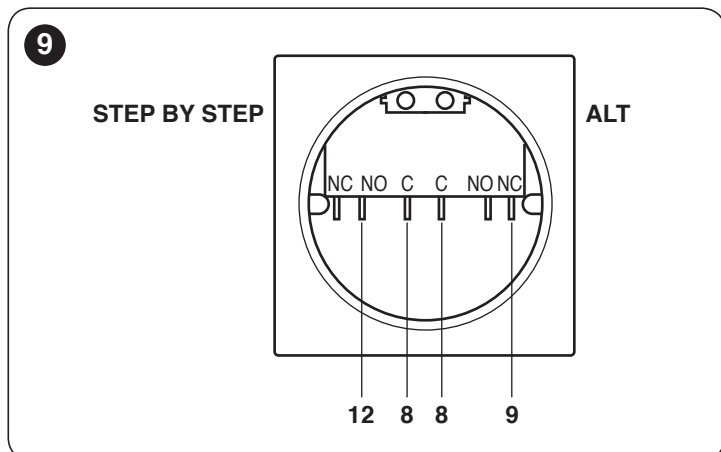
Si la central es alimentada con un panel fotovoltaico (sistema "Solemyo") o con una batería de reserva, es necesario activar la función "Stand by todo" como esquema "ahorro energético" ("Figura 7 A").

Cuando la función "Stand by todo" no es necesaria, es posible activar la función "Fototest", que permite verificar, al comienzo de una maniobra, el correcto funcionamiento de las fotocélulas conectadas. Para utilizar esta función, es necesario conectar correctamente las fotocélulas ("Figura 7 C") y luego activar la función.

Nota Al activar la función "fototest", las entradas sujetas al procedimiento de test son FOTO, FOTO1 y FOTO2. Si una de estas entradas no se utiliza, es necesario conectarla al borne "PHOTO TEST" (número 5) ("Figura 7 D").

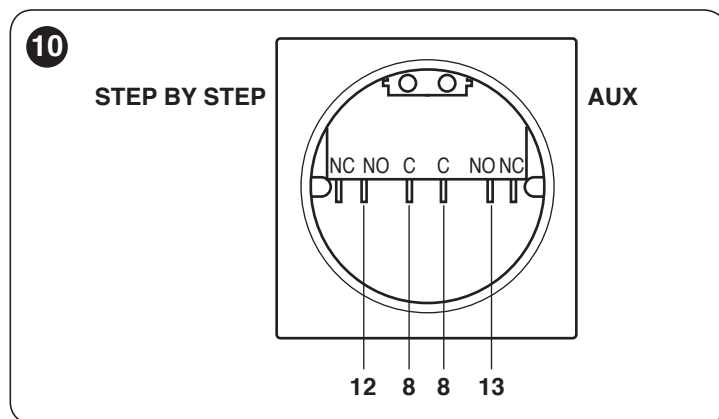
4.2.4.2 Conexión Selector de llave

Conexión del selector para ejecutar las funciones "PASO A PASO" y "ALT" ("Figura 9").



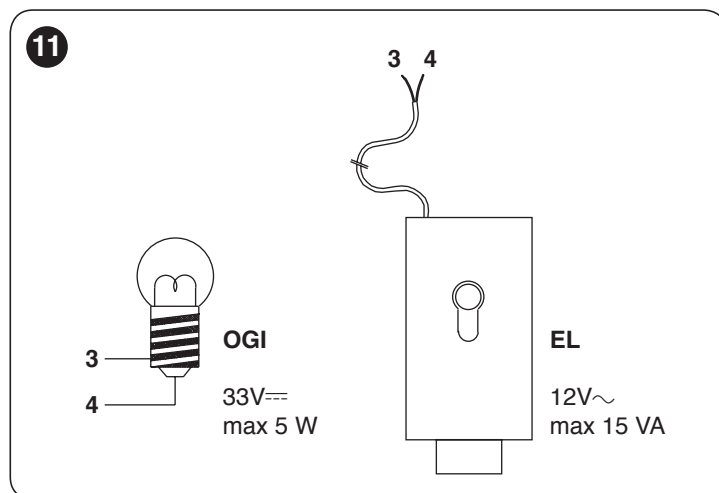
Para la conexión ALT con la función "Stand by todo" activa, utilizar el borne n° 5 y no el n° 8 (ver el apartado "Conexión Stand by todo / Fototest").

Conexión del selector para ejecutar las funciones "PASO A PASO" y una de aquellas previstas por la entrada auxiliar AUX (APERTURA PARCIAL, SÓLO ABRE, SÓLO CIERRA...) ("Figura 10").



4.2.4.3 Conexión testigo cancela abierta / electrocerradura

La salida OGI (Open Gate Indicator), si está correctamente programada, se puede utilizar como "Testigo cancela abierta". El testigo parpadea lentamente en apertura y rápidamente en cierre. El testigo permanece encendido fijo con la cancela abierta (parada) y apagado con la cancela cerrada. Si la salida está programada como electrocerradura, se activa 3 segundos a cada inicio de maniobra de apertura ("Figura 11").



4.2.5 Tipo de entrada ALT

La central MC424L se puede programar para configurar dos tipos de entrada ALT:

- **ALT de tipo NC** para conexión a contactos tipo NC
- **ALT de tipo resistencia constante** para conectar a la central dispositivos con salida a resistencia constante 8,2 kΩ (ej. bandas sensibles). La entrada mide el valor de la resistencia e inhabilita la maniobra cuando la resistencia difiere del valor nominal. Adoptando las soluciones del caso, es posible conectar a la entrada ALT, configurada como resistencia constante, dispositivos con contactos normalmente abiertos "NA", normalmente cerrados "NC", y eventualmente más de un dispositivo, incluso de diferente tipo (ver "Tabla 3").

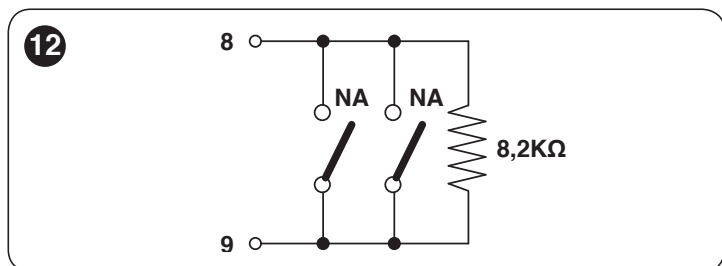
Tabla 3

ENTRADA ALT A RESISTENCIA CONSTANTE			
Tipo SEGUNDO dispositivo	Tipo PRIMER dispositivo		
	NA	NC	8,2kΩ
NA	En paralelo [Nota 1]	[Nota 2]	En paralelo
NC	[Nota 2]	En serie [Nota 3]	En serie
8,2kΩ	En paralelo	En serie	[Nota 4]

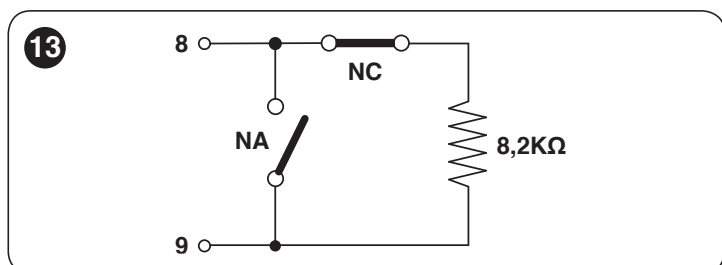
Nota 1 Uno o varios dispositivos NA pueden conectarse en paralelo entre sí sin límites de cantidad con una resistencia de terminación de 8,2 kΩ ("Figura 12"). Para las conexiones eléctricas con la función "Stand by todo" activa, consultar el apartado "Conexión Stand by todo / Fototest".



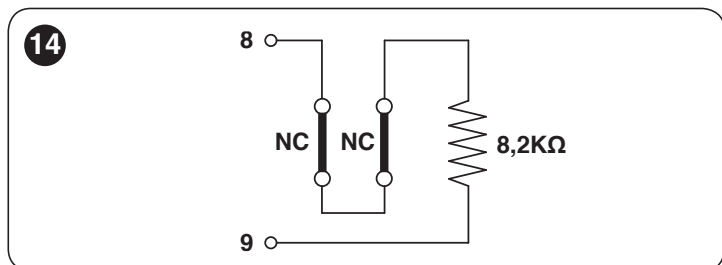
Para la conexión ALT con la función "Stand by todo" activa, utilizar el borne nº 5 y no el nº 8 (ver el apartado "Conexión Stand by todo / Fototest").



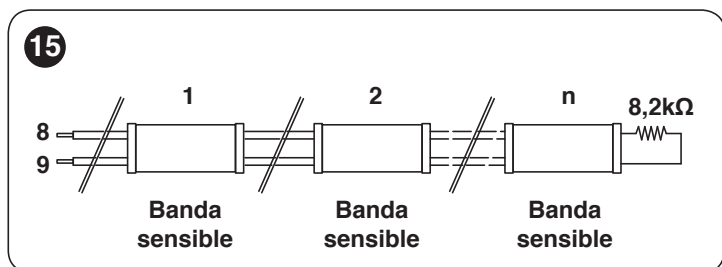
Nota 2 El uso de varios dispositivos conectados como contactos NA y NC es posible poniéndolos en paralelo, con la precaución de poner una resistencia de 8,2 kΩ en serie al contacto NC (será entonces posible asociar 3 dispositivos: NA, NC y 8,2 kΩ ("Figura 13").



Nota 3 Uno o varios dispositivos NC pueden conectarse en serie entre sí y a una resistencia de 8,2kΩ sin límites de cantidad ("Figura 14").



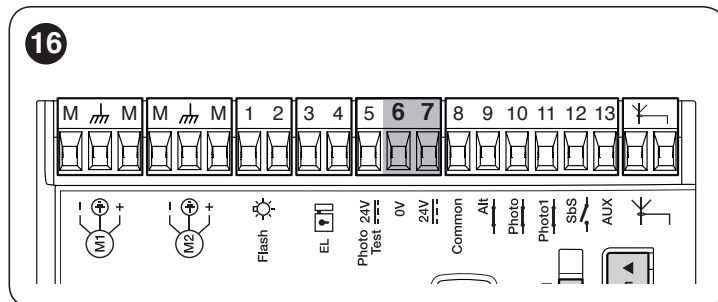
Nota 4 Es posible conectar sólo un dispositivo con salida a resistencia constante 8,2 kΩ. Eventualmente se deberán conectar varios dispositivos en cascada con una sola resistencia de terminación de 8,2 kΩ ("Figura 15").



4.3 PRIMER ENCENDIDO Y CONTROL DE LAS CONEXIONES

Después de activar la alimentación eléctrica a la central de mando, realizar las siguientes verificaciones:

- comprobar que en los bornes "6-7" haya una tensión de aproximadamente 30 Vcc ("Figura 16"). Si los valores no corresponden, desconectar la alimentación y verificar con más atención las conexiones y la tensión de alimentación.



- después del parpadeo rápido inicial, el led "OK" señala el correcto funcionamiento de la central con un parpadeo regular cada segundo. Cuando en las entradas de la central se produce una variación, el led "OK" efectúa un doble parpadeo veloz para indicar que ha sido reconocida la entrada
- si las conexiones se han realizado correctamente, las entradas de tipo "NC" deben tener encendido el led correspondiente, mientras que las entradas de tipo "NA" deben tener apagado el led correspondiente (consultar la "Figura 17" y la "Tabla 4").

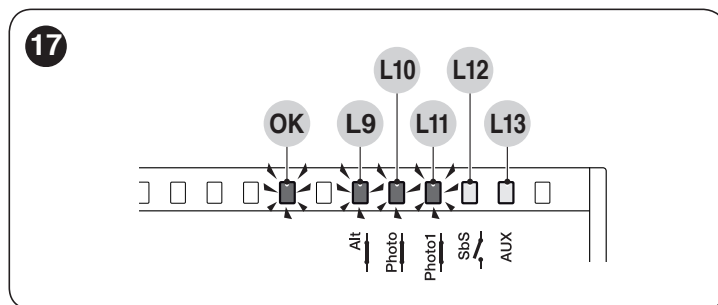
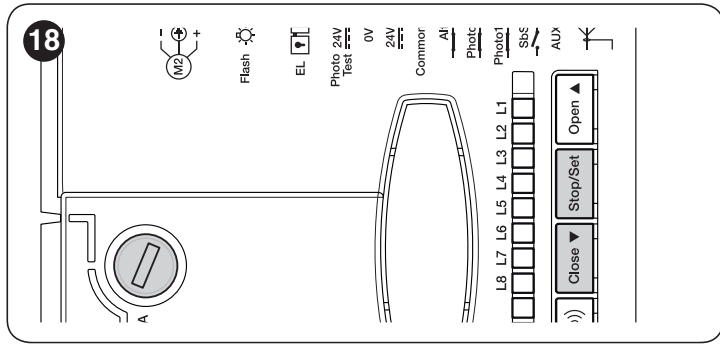


Tabla 4

CORRESPONDENCIAS ENTRADA-LED		
Entrada	Tipo de entrada	Estado LED
ALT	ALT NC	L9 Encendido (Sólo después del punto 5)
	ALT RESISTENCIA CONSTANTE 8,2 kΩ	L9 Encendido (Sólo después del punto 5)
FOTO	NC	L10 Encendido
FOTO1	NC	L11 Encendido
Sbs	NA	L12 Apagado
AUX	ABRE PARCIAL tipo 1 - NA	L13 Apagado
	ABRE PARCIAL tipo 2 - NA	L13 Apagado
	SÓLO ABRE - NA	L13 Apagado
	SÓLO CIERRA - NA	L13 Apagado
	FOTO2 - NC	L13 Encendido

- comprobar que, al actuar en los dispositivos conectados a las entradas, se apaguen y enciendan los respectivos led
- comprobar que al pulsar el botón **[Stop/Set]** y **[Close ▼]** ("Figura 18") más de 3 segundos, ambos motores efectúen una breve maniobra de apertura y el motor de la hoja superior arranque primero. Bloquear la maniobra pulsando el botón **[Stop/Set]**. El led "L9" ("Figura 17") debe encenderse para indicar la correcta adquisición automática.

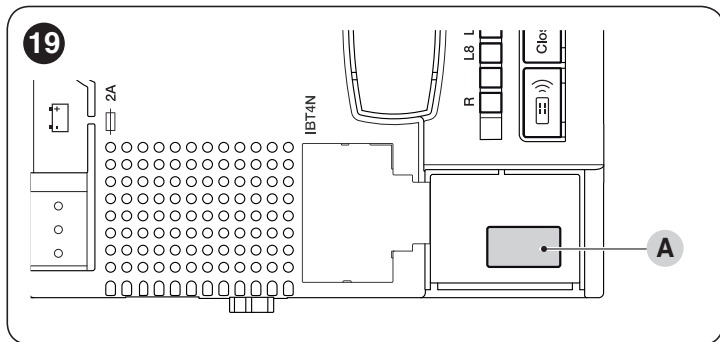


Si los motores no arrancan en apertura, invertir los polos de los cables del motor. Si el primer motor en moverse no es el de la hoja superior, invertir M1 con M2.

Si alguna de las verificaciones no da buen resultado, es necesario desactivar la alimentación eléctrica a la central y verificar las conexiones eléctricas que se realizaron anteriormente.

4.4 SELECTOR MOTOR

La central está dotada de un selector (A - "Figura 19") que permite especificar el tipo de motor utilizado (ver "Tabla 5").



No se admite ninguna configuración que no aparezca en "Tabla 5".

Tabla 5

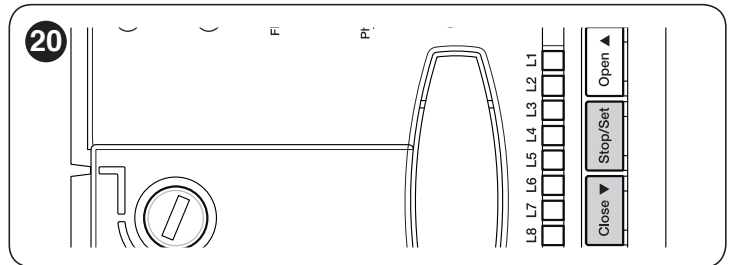
SELECCIÓN DEL TIPO DE MOTOR	
Tipo de motor	Selector motor
Genérico	
WG2024	
WG3524	
WG4024	
WG5024	
TOO3024	

SELECCIÓN DEL TIPO DE MOTOR	
Tipo de motor	Selector motor
TOO4524	
XME2024	

4.5 BÚSQUEDA AUTOMÁTICA DE LOS TOPES Y ADQUISICIÓN DE LA ENTRADA "ALT"

Terminadas las verificaciones, es posible dar comienzo a la fase de búsqueda automática de los topes mecánicos conectados a la central. Esta operación es necesaria porque la central debe medir la duración de las maniobras de apertura y cierre. El procedimiento es totalmente automático y se basa en la medición del esfuerzo de los motores para detectar los topes mecánicos en apertura y cierre.

Antes de comenzar la búsqueda de los topes, comprobar que todos los dispositivos de seguridad den el asenso (ALT, FOTO y FOTO1 activos). La intervención de un dispositivo de seguridad o la llegada de un mando durante el procedimiento provoca su interrupción inmediata. Las hojas DEBEN estar aproximadamente a la mitad de su carrera.



Pulsar **[Stop/Set]** y **[Close ▼]** ("Figura 20") más de 3 segundos para iniciar la fase de búsqueda automática.

El procedimiento prevé:

- control y memorización del selector del motor
- control y memorización de la entrada ALT (NC / 8,2kΩ)
- breve apertura de ambos motores
- cierre del motor de la hoja inferior hasta el tope mecánico en cierre
- cierre del motor de la hoja superior hasta el tope mecánico en cierre
- inicio apertura del motor de la hoja superior
- después del desfase previsto, comienza la apertura de la hoja inferior
- la central efectúa la medición del movimiento necesario para que los motores alcancen los topes mecánicos en apertura
- la central ejecuta la maniobra completa de cierre. Los motores pueden arrancar en momentos diferentes. El objetivo es alcanzar el cierre manteniendo un desfase adecuado para evitar el peligro de cizallado entre las hojas
- fin del procedimiento con memorización de todas las medidas obtenidas.

Todas estas fases se ejecutan una tras otra sin necesidad de que intervenga el operador.

Si por algún motivo el procedimiento no avanza correctamente, es necesario interrumpirlo pulsando el botón **[Stop/Set]**. Repetir el procedimiento (modificando eventualmente los parámetros, como por ejemplo los umbrales de intervención amperométrica y el retardo de la hoja; ver el capítulo "PROGRAMACIÓN").

Este procedimiento se puede repetir sin necesidad de borrar la memoria.

5 PRUEBA Y PUESTA EN SERVICIO

Estas son las etapas más importantes en la realización de la automatización para garantizar la seguridad máxima de la instalación. El procedimiento de prueba puede llevarse a cabo para comprobar periódicamente los dispositivos que componen la automatización.

Las pruebas y la puesta en servicio de la automatización deben ser efectuados por personal cualificado y experto que deberá establecer las pruebas necesarias para verificar las soluciones adoptadas contra los riesgos y deberá comprobar que se respeten las leyes, normas y reglamentos, especialmente todos los requisitos de la norma EN 12445, que establece los métodos de prueba de las automatizaciones para cancelas.

Los dispositivos adicionales se deben someter a pruebas específicas de funcionamiento e interacción con la central. Consultar el manual de instrucciones de cada dispositivo.

5.1 PRUEBA

Las operaciones de prueba descritas a continuación se refieren a una instalación típica ("Figura 3").

Para efectuar la prueba:

1. comprobar que la activación de la entrada PASO A PASO (Sbs) active la secuencia "Abre, Stop, Cierra, Stop"
2. comprobar que la activación de la entrada AUX (función apertura parcial Tipo 1) gestione la secuencia "Abre, Stop, Cierra, Stop" sólo del motor de la hoja superior. El motor de la hoja inferior debe permanecer parado en cierre
3. lanzar una maniobra de apertura y comprobar que:
 - al interceptar FOTO la cancela continúe la maniobra de apertura
 - al interceptar FOTO1 la maniobra se detenga hasta cuando FOTO1 sea desinterceptada. A continuación la maniobra de apertura se reanuda
 - en presencia de FOTO2, después de interceptar este dispositivo, la maniobra debe detenerse y reanudarse en cierre
4. comprobar que cuando la hoja alcance el tope mecánico en apertura los motores se apaguen
5. lanzar una maniobra de cierre y comprobar que:
 - al interceptar FOTO la maniobra se detenga y se reanude en apertura
 - al interceptar FOTO1 la maniobra se detenga hasta cuando FOTO1 sea desinterceptada. A continuación la maniobra de apertura se reanuda
 - al interceptar FOTO2 la cancela continúe la maniobra de cierre
6. comprobar que los topes conectados a la entrada ALT provoquen la parada inmediata de cualquier movimiento en curso y una breve inversión
7. comprobar que el nivel del sistema de detección de obstáculos sea adecuado para la aplicación: durante la maniobra, tanto en apertura como en cierre, impedir el movimiento de la hoja simulando un obstáculo y comprobar que la maniobra se invierta antes de superar la fuerza prevista por las normas
8. pueden ser necesarias otras verificaciones según los dispositivos conectados a las entradas.



Si en dos maniobras consecutivas en la misma dirección se detecta un obstáculo, la central efectúa una inversión parcial de ambos motores de un segundo. Al mando sucesivo, las hojas arrancan en apertura y la primera intervención amperimétrica para cada motor se considera como un tope mecánico en apertura. El mismo comportamiento tiene lugar al restablecerse la alimentación de red: el primer mando siempre es de apertura y el primer obstáculo se considera siempre como tope mecánico en apertura.

5.2 PUESTA EN SERVICIO



La puesta en servicio puede llevarse a cabo sólo después de haber ejecutado correctamente todas las fases de prueba.



Antes de poner en servicio la automatización, informar adecuadamente al dueño sobre los peligros y riesgos residuales existentes.

Para la puesta en servicio:

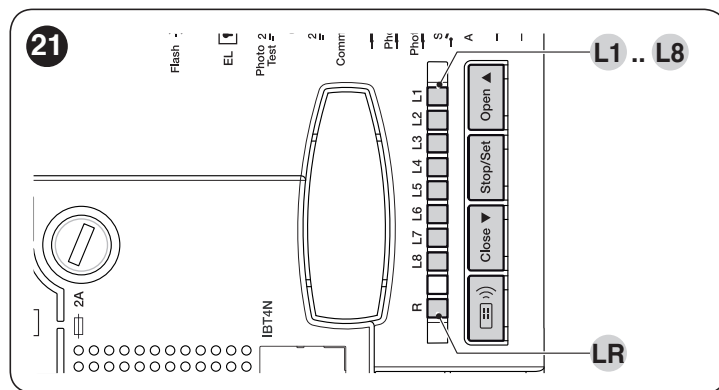
1. redactar el expediente técnico de la automatización, que deberá incluir los siguientes documentos: un dibujo de conjunto de la automatización, el esquema de las conexiones eléctricas, el análisis de los riesgos y las soluciones adoptadas, la declaración de conformidad del fabricante de todos los dispositivos utilizados y la declaración de conformidad cumplimentada por el instalador
2. aplicar sobre la cancela una placa con los siguientes datos: tipo de automatización, nombre y dirección del fabricante (responsable de la "puesta en servicio"), número de serie, año de fabricación y marca "CE"
3. rellenar y entregar al dueño de la automatización la declaración de conformidad de la automatización
4. rellenar y entregar al dueño de la automatización el manual de uso de la automatización
5. preparar y entregar al dueño de la automatización el plan de mantenimiento, que contiene las prescripciones sobre el mantenimiento de todos los dispositivos de la automatización.



Para toda la documentación citada, Nice, a través de su servicio de asistencia técnica, pone a disposición: manuales de instrucciones, guías y formularios pre-rellenados.

6 PROGRAMACIÓN

En la central hay 4 botones: **[Open ▲]**, **[Stop/Set]**, **[Close ▼]** y **[Radio ☎️]** ("Figura 21") que sirven tanto para el mando de la central durante las fases de prueba como para la programación de las funciones.



Las funciones programables están dispuestas en **dos niveles** y el estado de funcionamiento es señalizado por los ocho led "L1 ... L8" y por el led "LR" en la central (led encendido = función activa; led apagado = función no activa).

6.1 UTILIZAR LOS BOTONES DE PROGRAMACIÓN

[Open ▲]:

- Botón para activar la apertura de la cancela
- Botón de selección durante la programación.

[Stop/Set]:

- Botón para detener una maniobra
- Si se pulsa más de 5 segundos, permite acceder a la programación.

[Close ▼]:

- Botón para activar el cierre de la cancela
- Botón de selección durante la programación.

6.2 FUNCIONES PRECONFIGURADAS

La central dispone de algunas funciones programables. Estas funciones tienen una configuración típica que responde a la mayoría de las automatizaciones (ver "Tabla 6"). Las funciones se pueden cambiar en cualquier momento, tanto antes como después de la búsqueda automática de los topes, a través de los procedimientos de programación que se describen a continuación.

Tabla 6

FUNCIONES PRECONFIGURADAS	
Función	Valor preconfigurado
Cierre automático	activa
Condominio	no activa
Parpadeo previo	no activa
Cerrar después de fotocélula	no activa
Retardo en apertura	nivel 5 (20%)
Stand by todo / Fototest	Stand by todo
Electrocerradura / OGI	Electrocerradura
Entrada ALT	adquisición automática NC / 8,2kΩ
Cancelas pesadas	no activa
Tiempo de pausa	30 segundos
Entrada auxiliar	apertura parcial Tipo 1 (activa sólo motor de la hoja superior)
Sensibilidad amperimétrica	nivel 3

6.3 PROGRAMACIÓN DE PRIMER NIVEL (ON-OFF)

Todas las funciones de primer nivel vienen programadas de fábrica en "OFF" y se pueden modificar en cualquier momento. Para verificar las distintas funciones consultar la "Tabla 7".

6.3.1 Procedimiento de programación de primer nivel



El procedimiento de programación prevé un tiempo máximo de 10 segundos entre un accionamiento de botón y el siguiente. Transcurrido este tiempo, el procedimiento termina automáticamente y el sistema memoriza las modificaciones hechas hasta ese momento.

Para la programación de primer nivel:

1. pulsar y mantener pulsado el botón [Stop/Set] hasta cuando el led "L1" empiece a parpadear
2. pulsar el botón [Open ▲] o [Close ▼] para poner intermitente el led que representa la función a modificar
3. pulsar el botón [Stop/Set] para cambiar el estado de la función:
 - parpadeo breve = OFF
 - parpadeo largo = ON
4. esperar 10 segundos (tiempo máximo) hasta salir de la programación.



Para programar otras funciones en "ON" u "OFF", durante la ejecución del procedimiento hay que repetir los puntos 2 y 3.

Tabla 7

FUNCIONES DE PRIMER NIVEL (ON-OFF)		
Led	Función	Descripción
L1	Cierre automático	Función ACTIVA: después de una maniobra de apertura, se produce una pausa (que dura el tiempo de pausa programado), transcurrida la cual la central da comienzo automáticamente a una maniobra de cierre. El valor de fábrica del tiempo de pausa es 30 s. Al pulsar el botón [Stop/Set] o al intervenir la entrada "ALT", el ciclo se detiene. Función NO ACTIVA: el funcionamiento es de tipo "semiautomático".
L2	Cerrar después de fotocélula	Función ACTIVA: si durante la maniobra de apertura o cierre intervienen las fotocélulas, el tiempo de pausa se reduce a 4 segundos independientemente del "tiempo de pausa" programado. Con el "cierre automático" desactivado, si durante la maniobra de apertura o cierre intervienen las fotocélulas, se activa el cierre automático con el tiempo de pausa de 4 segundos.
L3	Cerrar siempre	Función ACTIVA: en caso de corte de suministro eléctrico, incluso breve, 10 segundos después del restablecimiento de la corriente eléctrica la central detecta la cancela abierta y automáticamente inicia una maniobra de cierre, precedida por 5 segundos de parpadeo.
L4	Stand-by / Fototest	Función ACTIVA: fototest. Como alternativa a "Stand by todo", se puede activar la función "Fototest", que verifica el correcto funcionamiento de las fotocélulas conectadas al comienzo de una maniobra. Para utilizar esta función, es necesario conectar correctamente las fotocélulas ("Figura 7 C") y luego activar la función. Función NO ACTIVA: stand-by. La central tiene la función "Stand by todo" preconfigurada; si está activa, transcurrido 1 minuto desde el fin de una maniobra, la central apaga la salida "Stand by todo" (borne 5) y todas las entradas y las otras salidas para limitar el consumo (ver "Figura 7 A"). Esta función es obligatoria si la central es alimentada exclusivamente con paneles fotovoltaicos Solemyo. Se recomienda también si la central es alimentada por la red eléctrica y se desea aumentar el funcionamiento en emergencia con la batería de reserva PS124.

FUNCIONES DE PRIMER NIVEL (ON-OFF)		
Led	Función	Descripción
L5	Electrocerradura / OGI (testigo de cancela abierta)	Función ACTIVA: OGI (testigo de cancela abierta). Si la función está activada, los bornes 3-4 pueden utilizarse para conectar un testigo de señalización de cancela abierta (24 V). Función NO ACTIVA: electrocerradura. Si la función no está activada, los bornes 3-4 pueden utilizarse para conectar la electrocerradura.
L6	Parpadeo previo	Función ACTIVA: el intermitente se activa 3 segundos antes del comienzo de la maniobra para señalar por anticipado una situación de peligro. Función NO ACTIVA: el intermitente empieza a parpadear al comenzar la maniobra.
L7	Función condonival	Función ACTIVA: cada mando recibido provoca una maniobra de apertura que no puede ser interrumpida por posteriores impulsos de mando. Función NO ACTIVA: cada mando recibido provoca ABRE-STOP-CIERRA-STOP. Este comportamiento es útil cuando muchas personas utilizan la automatización con mando vía radio.
L8	Cancelas ligeras / pesadas	Función ACTIVA: si la función está activada, la central prevé la posibilidad de gestionar cancelas pesadas configurando de manera diferente las rampas de aceleración y las velocidades de ralentización en cierre. Función NO ACTIVA: si la función no está activada, la central está configurada para gestionar cancelas ligeras.

6.4 PROGRAMACIÓN DE SEGUNDO NIVEL (PARÁMETROS REGULABLES)

Todos los parámetros de segundo nivel se programan en fábrica, como lo indica el "COLOR GRIS" en la "Tabla 8", y se pueden modificar en cualquier momento. Los parámetros son regulables en una escala de valores de 1 a 8. Para verificar el valor correspondiente a cada led consultar la "Tabla 8".

6.4.1 Procedimiento de programación de segundo nivel



El procedimiento de programación prevé un tiempo máximo de 10 segundos entre un accionamiento de botón y el siguiente. Transcurrido este tiempo, el procedimiento termina automáticamente y el sistema memoriza las modificaciones hechas hasta ese momento.

Para la programación de segundo nivel:

1. pulsar y mantener pulsado el botón [Stop/Set] hasta cuando el led "L1" empiece a parpadear
2. pulsar el botón [Open ▲] o [Close ▼] para poner intermitente el led que representa "led de entrada" del parámetro a modificar
3. pulsar y mantener pulsado el botón [Stop/Set]. Siempre con el botón [Stop/Set] pulsado:
 - esperar unos 3 segundos, hasta que se encienda el led correspondiente al nivel actual del parámetro a modificar
 - pulsar el botón [Open ▲] o [Close ▼] para desplazar el led que representa el valor del parámetro
4. soltar el botón [Stop/Set]
5. esperar 10 segundos (tiempo máximo) hasta salir de la programación.



Para programar varios parámetros, durante la ejecución del procedimiento hay que repetir del punto 2 al 4.



El color gris ("Tabla 8") indica que el valor es aquel programado en fábrica.

Tabla 8

FUNCIONES DE SEGUNDO NIVEL (PARÁMETROS REGULABLES)				
Led de entrada	Parámetro	Led (nivel)	Valor configurado	Descripción
L1	Tiempo de pausa	L1	5 segundos	Regula el tiempo de pausa, es decir, el tiempo antes del cierre automático. Tiene efecto sólo si el cierre está activo.
		L2	15 segundos	
		L3	30 segundos	
		L4	45 segundos	
		L5	60 segundos	
		L6	80 segundos	
		L7	120 segundos	
		L8	180 segundos	

FUNCIONES DE SEGUNDO NIVEL (PARÁMETROS REGULABLES)				
Led de entrada	Parámetro	Led (nivel)	Valor configurado	Descripción
L2	Entrada AUX	L1	Abre parcial tipo 1	<p>La central prevé una entrada auxiliar que se puede configurar en una de las siguientes 6 funciones.</p> <p>Apertura parcial tipo 1: ejecuta la misma función de la entrada PASO A PASO provocando la apertura sólo de la hoja superior. Funciona sólo con la cancela completamente cerrada; de lo contrario, el mando se interpreta como si fuera un mando PASO A PASO.</p> <p>Apertura parcial tipo 2: ejecuta la misma función de la entrada PASO A PASO provocando la apertura de las dos hojas en la mitad del tiempo previsto para la apertura total. Funciona sólo con la cancela completamente cerrada; de lo contrario, el mando se interpreta como si fuera un mando PASO A PASO.</p> <p>Sólo Abre: esta entrada ejecuta sólo la apertura con la secuencia Abre-Stop-Abre-Stop.</p> <p>Sólo Cierra: esta entrada ejecuta sólo el cierre con la secuencia Cierra-Stop-Cierra-Stop.</p> <p>Foto 2: ejecuta la función del dispositivo de seguridad "FOTO 2".</p> <p>Excluido: la entrada no gestiona ninguna función.</p>
		L2	Abre parcial tipo 2	
		L3	Sólo abre	
		L4	Sólo cierra	
		L5	Foto 2	
		L6	Stop (detiene la maniobra)	
		L7	Excluido	
		L8	Excluido	
		L3	Velocidad motores	
L2	Abre: 60%; Cierra: 40%			
L3	Abre: 80%; Cierra: 40%			
L4	Abre: 80%; Cierra: 60%			
L5	Abre: 80%; Cierra: 80%			
L6	Abre: 100%; Cierra: 60%			
L7	Abre: 100%; Cierra: 80%			
L8	Abre: 100%; Cierra: 100%			
L4	Descarga de motores después de cierre	L1	Ninguna descarga	Regula la duración de la "breve inversión" de ambos motores, después de la ejecución de la maniobra de cierre, con el fin de reducir el empuje final residual.
		L2	0,2 segundos	
		L3	0,4 segundos	
		L4	0,6 segundos	
		L5	0,8 segundos	
		L6	1,0 segundos	
		L7	1,2 segundos	
		L8	1,4 segundos	
L5	Fuerza motores (sensibilidad amperimétrica)	L1	Nivel 1 - Fuerza mínima	<p>Regula la fuerza de ambos motores.</p> <p>La central dispone de un sistema para la medición de la corriente absorbida por los dos motores que se utiliza para detectar los toques mecánicos y eventuales obstáculos durante el movimiento de la cancela. Como la corriente absorbida depende de condiciones variables (peso cancela, rozamiento, golpes de viento, variaciones de tensión, etc..) se ha previsto la posibilidad de modificar el umbral de intervención. Se han previsto 8 niveles: el nivel 1 es el más sensible (fuerza mínima), el nivel 8 es el menos sensible (fuerza máxima).</p> <p>Aumentando el valor del grado de sensibilidad amperimétrica se aumenta la velocidad de ralentización en la fase de cierre de la maniobra.</p> <p>¡ATENCIÓN! – La función "amperimétrica" oportunamente regulada (junto a otras medidas indispensables) puede ser útil para la observancia de las normas europeas, EN 12453 y EN 12445, que requieren el uso de técnicas o dispositivos para limitar las fuerzas y el grado de peligro en el movimiento de las puertas y cancelas automáticas.</p>
		L2	Nivel 2 - ...	
		L3	Nivel 3 - ...	
		L4	Nivel 4 - ...	
		L5	Nivel 5 - ...	
		L6	Nivel 6 - ...	
		L7	Nivel 7 - ...	
		L8	Nivel 8 - Fuerza máxima	
L6	Retraso hoja	L1	0%	Regula el retardo en cierre del motor de la hoja superior. Se programa en porcentaje al tiempo de trabajo. El retardo en apertura es la mitad del retardo en cierre.
		L2	5%	
		L3	10%	
		L4	15%	
		L5	20%	
		L6	30%	
		L7	40%	
		L8	50%	

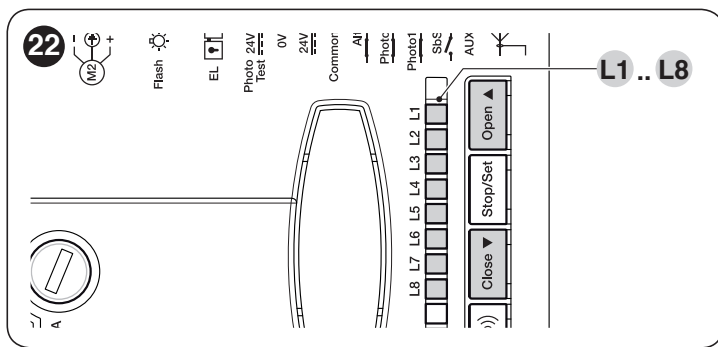
FUNCIONES DE SEGUNDO NIVEL (PARÁMETROS REGULABLES)

Led de entrada	Parámetro	Led (nivel)	Valor configurado	Descripción
L7	Aviso de mantenimiento	L1	500	Regula el número de maniobras después del cual se debe indicar la solicitud de mantenimiento de la automatización (ver el apartado " Aviso de mantenimiento ").
		L2	1000	
		L3	1500	
		L4	2500	
		L5	5000	
		L6	10000	
		L7	15000	
		L8	20000	
L8	Lista de anomalías	L1	Resultado 1ª maniobra (la más reciente)	Permite verificar el tipo de anomalía ocurrido en las últimas 8 maniobras (ver el apartado " Listado del historial de anomalías ").
		L2	Resultado 2ª maniobra	
		L3	Resultado 3ª maniobra	
		L4	Resultado 4ª maniobra	
		L5	Resultado 5ª maniobra	
		L6	Resultado 6ª maniobra	
		L7	Resultado 7ª maniobra	
		L8	Resultado 8ª maniobra	

6.5 BORRADO DE LA MEMORIA



El procedimiento siguiente restablece los valores de programación de fábrica de la central. Todos los ajustes personalizados se pierden.



Para borrar la memoria de la central y restablecer todos los ajustes de fábrica:

1. pulsar y mantener pulsados los botones **[Open ▲]** y **[Close ▼]** hasta cuando los led de programación "L1-L8" se enciendan (después de 3 segundos aprox.)
2. soltar los botones
3. si la operación se ha ejecutado correctamente, los led de programación "L1-L8" parpadean rápidamente 3 segundos.



Se borran: la configuración ALT, las posiciones de tope, las programaciones de primero y segundo nivel, el número de maniobras. **No se borran los transmisores memorizados.**

6.6 MEMORIZACIÓN DE LOS TRANSMISORES

La central incorpora un radioreceptor compatible con todos los transmisores que adoptan los protocolos NICE de codificación radio **FLO**, **FLOR**, **O-CODE** y **SMILO**.

6.6.1 Modos de memorización de los botones de los transmisores

Entre los procedimientos para memorizar los transmisores, algunos permiten memorizar en modo "estándar" (o Modo 1) y otros en modo "personalizado" (o Modo 2).

6.6.1.1 Memorización ESTÁNDAR (Modo 1: todos los botones)

Los procedimientos de este tipo permiten memorizar simultáneamente, durante su ejecución, **todos los botones** que hay en el transmisor. El sistema asocia automáticamente a un botón un mando preestablecido según el siguiente esquema:

Tabla 9

ASOCIACIÓN FUNCIONES TRANSMISOR	
Mando	Botón
Nº 1 - Paso a paso	Se asociará al botón 1
Nº 2 - AUX	Se asociará al botón 2
Nº 3 - ABRE	Se asociará al botón 3
Nº 4 - CIERRA	Se asociará al botón 4 (si el botón está en el transmisor).

6.6.1.2 Memorización PERSONALIZADA (Modo 2: un solo botón)

Los procedimientos de este tipo permiten memorizar, durante su ejecución, **un solo botón** de los que hay en el transmisor. Los mandos de asociación posibles son los siguientes: **Paso-paso**, **AUX**, **ABRE**, **CIERRA**.

La elección del botón y del mando a asociar es realizada por el instalador según las necesidades de la automatización.

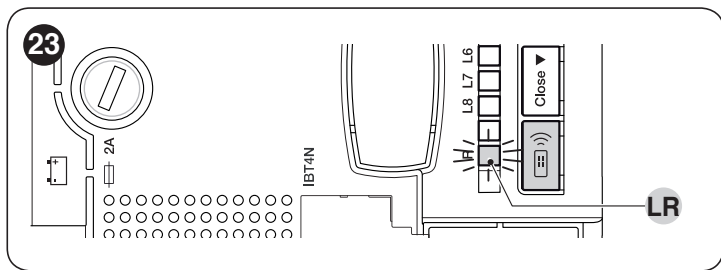
6.6.2 Número de transmisores memorizables

El receptor de la central posee 100 posiciones de memoria. Una posición puede memorizar alternativamente un solo transmisor (es decir, el conjunto de sus botones y mandos) o un solo botón con el relativo mando.

6.6.3 Procedimientos de memorización y borrado de los transmisores



Para poder ejecutar los Procedimientos A, B, C, D, la memoria de la central debe estar desbloqueada. Si está bloqueada, ejecutar el Procedimiento de desbloqueo descrito en el apartado "Bloqueo y desbloqueo de la memoria"



6.6.3.1 PROCEDIMIENTO A - Memorización de **TODOS los botones de un solo transmisor (modo ESTÁNDAR o Modo 1)**

Para ejecutar este procedimiento:

- en la central:** pulsar y mantener pulsado el botón **[Radio**] hasta el encendido del Led "LR"
- soltar el botón **[Radio**]
- (en un plazo de 10 segundos) **en el transmisor que se desea memorizar:** mantener pulsado un botón cualquiera y esperar hasta que el led "LR" emita 3 parpadeos largos (= memorización efectuada correctamente)
- soltar el botón del transmisor.

Después de los 3 parpadeos largos hay otros 10 segundos a disposición para memorizar otro transmisor (si se desea), comenzando desde el paso 3.

El led "LR" puede dar las siguientes señales: 1 parpadeo veloz, si el transmisor ya está memorizado; 6 parpadeos, si la codificación radio del transmisor no es compatible con la del receptor de la central; u 8 parpadeos, si la memoria está llena.

6.6.3.2 PROCEDIMIENTO B - Memorización de **UN SOLO BOTÓN de un transmisor (modo PERSONALIZADO o Modo 2)**

Para ejecutar este procedimiento:

- elegir el mando que se desee asociar al botón a memorizar:
 - para el N° 1 - "Paso a paso" pulsar **1 vez** el botón **[Radio**]
 - para el N° 2 - "AUX" pulsar **2 veces** el botón **[Radio**]
 - para el N° 3 - "ABRE" pulsar **3 veces** el botón **[Radio**]
 - para el N° 4 - "CIERRA" pulsar **4 veces** el botón **[Radio**]
- en la central:** pulsar y soltar el botón **[Radio**] un número de veces igual al mando deseado, como se indica en correspondencia con el mando preelegido en el paso 1.
- (en un plazo de 10 segundos) **en el transmisor:** mantener pulsado el botón que se desea memorizar y esperar hasta que el led "LR" emita 3 parpadeos largos (= memorización efectuada correctamente)
- soltar el botón del transmisor.

Después de los 3 parpadeos largos hay otros 10 segundos a disposición para memorizar otro botón (si se desea), comenzando desde el paso 1.

El led "LR" puede dar las siguientes señales: 1 parpadeo veloz, si el transmisor ya está memorizado; 6 parpadeos, si la codificación radio del transmisor no es compatible con la del receptor de la central; u 8 parpadeos, si la memoria está llena.

6.6.3.3 PROCEDIMIENTO C - Memorización de un transmisor mediante otro transmisor ya memorizado (memorización a distancia de la central)

Este procedimiento permite memorizar un nuevo transmisor mediante el uso de un segundo transmisor ya memorizado en la misma central. El procedimiento permitirá que el nuevo transmisor reciba las mismas configuraciones del transmisor ya memorizado. El desarrollo del procedimiento no prevé la acción directa sobre el botón **[Radio**] de la central sino el simple despliegue dentro de su radio de recepción.

Para ejecutar este procedimiento:

- en el transmisor a memorizar:** pulsar y mantener pulsado el botón que se desea memorizar
- en la central:** después de unos segundos (aprox. 5) se enciende el led "LR"
- soltar el botón del transmisor
- en el transmisor ya memorizado:** pulsar y soltar lentamente 3 veces el botón memorizado que se desea copiar
- en el transmisor a memorizar:** mantener pulsado el mismo botón que en el punto 1 y esperar hasta que el led "LR" emita 3 parpadeos largos (= memorización efectuada correctamente)
- soltar el botón del transmisor.

El led "LR" puede dar las siguientes señales: 1 parpadeo veloz, si el transmisor ya está memorizado; 6 parpadeos, si la codificación radio del transmisor no es compatible con la del receptor de la central; u 8 parpadeos, si la memoria está llena.

6.6.3.4 PROCEDIMIENTO D - Borrado de un solo transmisor (si se ha memorizado en Modo 1) o de un solo botón de un transmisor (si se ha memorizado en Modo 2)

Para ejecutar este procedimiento:

- en la central:** pulsar y mantener pulsado el botón **[Radio**]
- después de aproximadamente 4 segundos, el led "LR" se enciende con luz fija (seguir manteniendo pulsado el botón **[Radio**])
- en el transmisor que se desee borrar de la memoria:** pulsar y mantener pulsado un botón (*) hasta cuando el led "LR" (en la central) emita 5 parpadeos veloces (o 1 parpadeo si el transmisor o el botón no están memorizados).
- soltar el botón **[Radio**].

(*) Si el transmisor está memorizado en **Modo 1** se puede pulsar cualquier botón y la central borra todo el transmisor. Si el transmisor está memorizado en **Modo 2**, pulsar el botón memorizado que se desee borrar. Para borrar más botones memorizados en Modo 2, repetir el procedimiento por cada botón que se desee borrar.

6.6.3.5 PROCEDIMIENTO E - Borrado de **TODOS los transmisores memorizados**

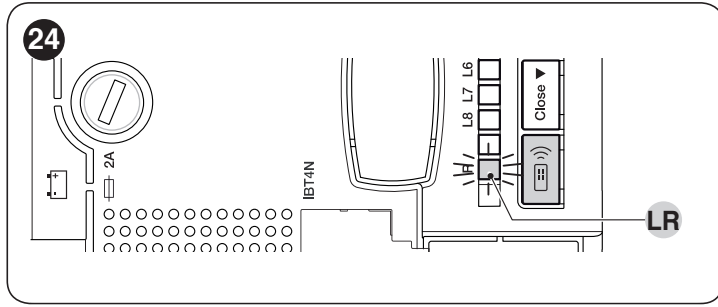
Para ejecutar este procedimiento:

- en la central:** pulsar y mantener pulsado el botón **[Radio**]
- después de aproximadamente 4 segundos, el led "LR" se enciende con luz fija (seguir manteniendo pulsado el botón **[Radio**])
- después de aproximadamente 4 segundos, el led "LR" se apaga (seguir manteniendo pulsado el botón **[Radio**])
- cuando el led "LR" comienza a parpadear, contar 2 parpadeos y prepararse para soltar el botón exactamente durante el tercer parpadeo
- durante el borrado, el led "LR" parpadea rápidamente
- el led "LR" emite 5 parpadeos largos para indicar que el borrado se ha realizado correctamente.

6.7 BLOQUEO Y DESBLOQUEO DE LA MEMORIA



¡ATENCIÓN! - El presente procedimiento bloquea la memoria impidiendo la ejecución de los Procedimientos A, B, C y D descritos en el apartado "Procedimientos de memorización y borrado de los transmisores"



Para ejecutar el procedimiento de bloqueo / desbloqueo de la memoria:

1. desconectar la alimentación eléctrica de la central
2. pulsar y mantener pulsado el botón **[Radio]**
3. alimentar nuevamente la central (mantener pulsado el botón **[Radio]**)
4. después de 5 segundos el led "LR" emite 2 parpadeos lentos
5. soltar el botón **[Radio]**
6. (en un plazo de 5 segundos) pulsar varias veces el botón **[Radio]** para elegir una de las siguientes opciones:
 - desactivación del bloqueo de la memorización = **Led apagado**
 - activación del bloqueo de la memorización = **Led encendido**
7. 5 segundos después del último accionamiento del botón, el led "LR" emite 2 parpadeos lentos para indicar el fin del procedimiento.

7 QUÉ HACER SI... (orientación para la solución de problemas)

Algunos dispositivos están predispuestos para señalar el estado de funcionamiento o la presencia de anomalías.

7.1 SEÑALES CON LA LUZ INTERMITENTE

Si a la salida FLASH de la central se conecta un intermitente, durante la ejecución de una maniobra éste emite un parpadeo cada 1 segundo.

En caso de anomalías, los parpadeos serán más breves y se repetirán dos veces, separados por una pausa de 1 segundo. En la "Tabla 10" se describen la causa y la solución por cada tipo de anomalía señalizada por el intermitente.

En caso de anomalía, también el led "OK" emitirá señales. En la "Tabla 10" se describen la causa y la solución por cada tipo de anomalía señalizada por el led "OK".

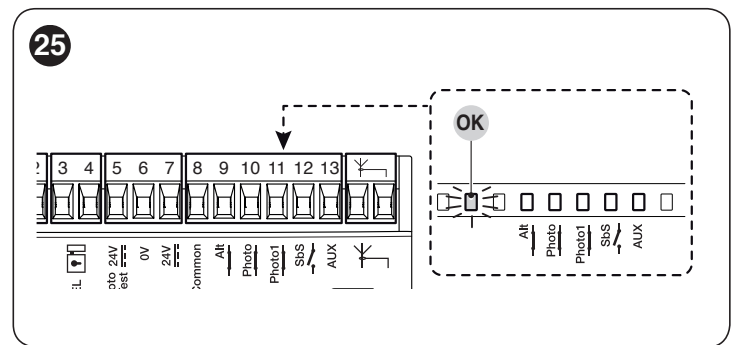


Tabla 10

SEÑALES DEL LED OK ("FIGURA 25") Y DEL INTERMITENTE		
Parpadeos	Anomalía	Solución posible
2 parpadeos breves en rojo pausa de 1 segundo 2 parpadeos breves en rojo	Intervención de una fotocélula	Una o varias fotocélulas no dan el asenso para el movimiento, o durante la carrera han provocado una inversión del movimiento. Comprobar que no haya obstáculos.
3 parpadeos breves en rojo pausa de 1 segundo 3 parpadeos breves en rojo	Intervención de la función "Detección de obstáculos" por limitador de fuerza	Durante el movimiento, los motores han encontrado un mayor esfuerzo. Verificar la causa y eventualmente aumentar el nivel de fuerza de los motores.
4 parpadeos breves en rojo pausa de 1 segundo 4 parpadeos breves en rojo	Intervención de la entrada ALT	Al comienzo de la maniobra o durante el movimiento hubo una intervención de los dispositivos conectados a la entrada ALTA. Verificar la causa.
5 parpadeos breves en rojo pausa de 1 segundo 5 parpadeos breves en rojo	Error en los parámetros internos de la central de mando	Esperar al menos 30 segundos e intentar accionar un mando; si es necesario, desactivar la alimentación. Si el estado persiste, podría haber una avería grave y en tal caso se deberá sustituir la tarjeta electrónica.
6 parpadeos breves en rojo pausa de 1 segundo 6 parpadeos breves en rojo	Superado el límite máximo de maniobras consecutivas o de maniobras por hora	Esperar algunos minutos para que el limitador de maniobras baje del límite máximo.
7 parpadeos breves en rojo pausa de 1 segundo 7 parpadeos breves en rojo	Anomalía en los circuitos eléctricos	Esperar al menos 30 segundos e intentar accionar un mando; si es necesario, desactivar la alimentación. Si el estado persiste, podría haber una avería grave y en tal caso se deberá sustituir la tarjeta electrónica.
8 parpadeos breves en rojo pausa de 1 segundo 8 parpadeos breves en rojo	Está activado un mando que no permite la ejecución de otros mandos	Verificar la naturaleza del mando "siempre presente" (por ejemplo, podría ser el mando proveniente de un reloj en la entrada AUX).

7.2 SEÑALES EN LA CENTRAL

En la central están los led "L1-L8" situados sobre los botones y los led "L9-L13" y "OK" situados sobre los bornes ("Figura 26"). Cada uno de estos led puede emitir señales durante el funcionamiento normal o en caso de desperfecto. En las "Tabla 11" y "Tabla 12" se describen la causa y la solución por cada tipo de anomalía.

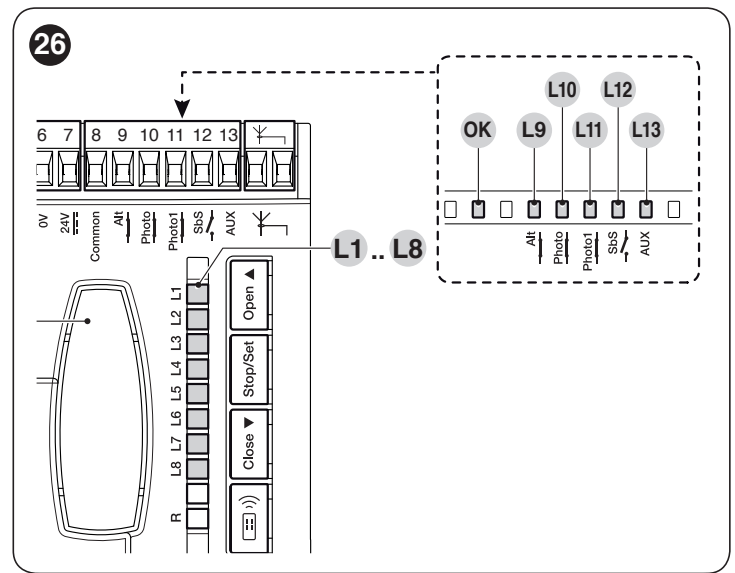


Tabla 11

SEÑALES DE LOS LED EN LOS BORNES DE LA CENTRAL		
Estado	Significado	Solución posible
Todos los led		
Ningún LED encendido	Ausencia de alimentación a la central	Verificar si la central está alimentada: medir en los bornes 6-7 una tensión de aproximadamente 30 Vcc (o 24 Vcc con alimentación de batería). Verificar los 2 fusibles; si tampoco el Led OK está encendido o intermitente, es probable que haya una avería grave y la central se deberá sustituir.
Led OK		
Apagado	Anomalía	Verificar si hay alimentación; comprobar que los fusibles no se hayan disparado; si así fuera, verificar la causa de la avería y sustituirlos con otros del mismo valor
Encendido	Anomalía grave	Hay una anomalía grave; apagar la central durante unos segundos; si el estado persiste, hay una avería y será necesario sustituir la tarjeta electrónica
1 parpadeo por segundo	Todo OK	Funcionamiento normal de la central
1 parpadeo cada 5 segundos	Todo OK	Central en stand by
2 parpadeos rápidos	Se ha producido una variación del estado de las entradas	Es normal cuando se produce un cambio de una de las entradas: OPEN, STOP, activación de las fotocélulas o uso del radiotransmisor
Serie de parpadeos separados por una pausa de un segundo	Varios	Es la misma señal que emite la luz intermitente (ver "Tabla 10")
Led ALT		
Apagado	Intervención de la entrada ALT	Verificar los dispositivos conectados a la entrada ALT
Encendido	Todo OK	Entrada ALT activa
Led FOTO		
Apagado	Intervención de la entrada FOTO	Verificar los dispositivos conectados a la entrada FOTO
Encendido	Todo OK	Entrada FOTO activa
Led FOTO1		
Apagado	Intervención de la entrada FOTO1	Verificar los dispositivos conectados a la entrada FOTO1
Encendido	Todo OK	Entrada FOTO1 activa
Led Sbs		
Apagado	Todo OK	Entrada Sbs no activa
Encendido	Intervención de la entrada Sbs	Es normal si está efectivamente activo el dispositivo conectado a la entrada Sbs
Led AUX		
Apagado	Todo OK	Entrada AUX no activa
Encendido	Intervención de la entrada AUX	Es normal si está efectivamente activo el dispositivo conectado a la entrada AUX

SEÑALES DE LOS LED EN LOS BOTONES DE LA CENTRAL	
Estado	Significado
Led L1	
Apagado	Durante el funcionamiento normal, indica "Cierre automático" no activo
Encendido	Durante el funcionamiento normal, indica "Cierre automático" activo
Parpadea	Programación de las funciones en curso
Led L2	
Apagado	Durante el funcionamiento normal, indica "Cerrar después de fotocélula" no activo
Encendido	Durante el funcionamiento normal, indica "Cerrar después de fotocélula" activo
Parpadea	Programación de las funciones en curso
Led L3	
Apagado	Durante el funcionamiento normal, indica "Cerrar Siempre" no activo
Encendido	Durante el funcionamiento normal, indica "Cerrar Siempre" activo
Parpadea	Programación de las funciones en curso. Si parpadea simultáneamente al led L4, es necesario ejecutar la adquisición de las posiciones (ver el apartado " Búsqueda automática de los topes y adquisición de la entrada "ALT" ")
Led L4	
Apagado	Durante el funcionamiento normal, indica "Stand-By" activo
Encendido	Durante el funcionamiento normal, indica "Fototest" activo
Parpadea	Programación de las funciones en curso. Si parpadea simultáneamente al led L3, es necesario ejecutar la adquisición de las posiciones (ver el apartado " Búsqueda automática de los topes y adquisición de la entrada "ALT" ")
Led L5	
Apagado	Durante el funcionamiento normal, indica salida OGI como OGI (testigo cancela abierta)
Encendido	Durante el funcionamiento normal, indica salida OGI como ELS (electrocerraduras)
Parpadea	Programación de las funciones en curso
Led L6	
Apagado	Durante el funcionamiento normal, indica "Parpadeo previo" no activo
Encendido	Durante el funcionamiento normal, indica "Parpadeo previo" activo
Parpadea	Programación de las funciones en curso
Led L7	
Apagado	Durante el funcionamiento normal, indica "Condominial" no activo
Encendido	Durante el funcionamiento normal, indica "Condominial" activo
Parpadea	Programación de las funciones en curso
Led L8	
Apagado	Durante el funcionamiento normal indica "Cancelas ligeras" activo
Encendido	Durante el funcionamiento normal indica "Cancelas pesadas" activo
Parpadea	Programación de las funciones en curso

7.3 AVISO DE MANTENIMIENTO

La central permite avisar al usuario cuando conviene hacer un control de mantenimiento de la automatización. La señal aparece al cumplirse un número de maniobras igual al valor programado en el parámetro regulable "Aviso de mantenimiento" (ver "Tabla 8"). La señal de solicitud de mantenimiento se produce a través del intermitente FLASH.

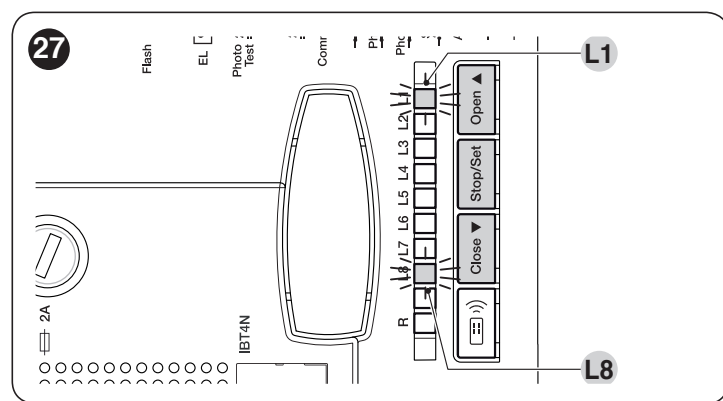
Según el número de maniobras efectuadas respecto del límite programado, la luz intermitente FLASH y el testigo de mantenimiento dan las señales indicadas en "Tabla 13".

Tabla 13

SEÑALES DE AVISO DE MANTENIMIENTO		
Número de maniobras	Señalización en Flash	Señalización en testigo de mantenimiento
Inferior al 80% del límite	Normal (0.5s encendido, 0.5s apagado)	Encendido 2s al comienzo de la apertura
Entre 81% y 100% del límite	Al comienzo de la maniobra queda encendido 2s, luego continúa normalmente	Parpadea durante toda la maniobra
Por encima del 100% del límite	Al comienzo y al final de la maniobra queda encendido 2s, luego continúa normalmente	Parpadea siempre

7.4 LISTADO DEL HISTORIAL DE ANOMALÍAS

La central permite visualizar las anomalías que se han producido en las últimas 8 maniobras (por ejemplo, la interrupción de una maniobra debido a la intervención de una fotocélula o de un borde sensible).



Para verificar la lista de anomalías:

- mantener pulsado el botón **[Stop/Set]** aproximadamente 3s
- soltar el botón **[Stop/Set]** cuando el led "L1" empiece a parpadear
- pulsar y soltar los botones **[Open ▲]** o **[Close ▼]** para llevar el parpadeo del led al "L8" (parámetro "Lista anomalías")
- mantener pulsado el botón **[Stop/Set]** (hay que mantenerlo pulsado durante los pasos 5 y 6)
- esperar aproximadamente 3s; se encenderá el led "L1", correspondiente al resultado de la maniobra más reciente
- pulsar y soltar los botones **[Open ▲]** o **[Close ▼]** para seleccionar la maniobra deseada: el led correspondiente emitirá un número de parpadeos equivalente al emitido por el intermitente después de una anomalía (ver "Tabla 10")
- soltar el botón **[Stop/Set]**.

8.1 CONEXIÓN DE UN RADIORRECEPTOR TIPO SM

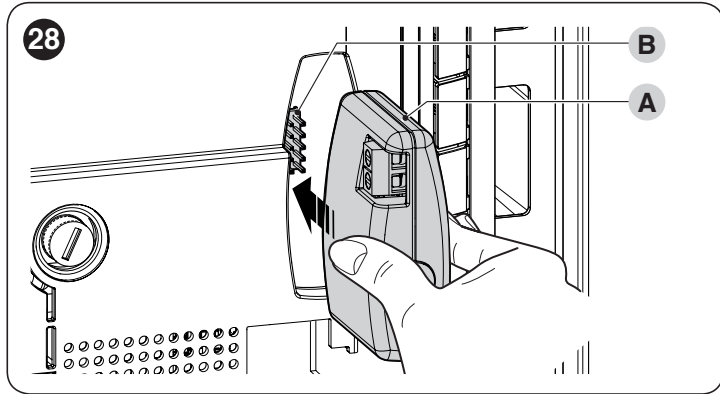
La central de mando presenta un alojamiento para los radiorreceptores con acoplamiento SM (accesorios opcionales) pertenecientes a la familia SMXI, OXI, que permiten el mando a distancia de la central mediante transmisores que actúan en las entradas de la central.



Antes de proceder a la instalación de un receptor, desconectar la alimentación eléctrica de la central.

Para instalar un receptor ("Figura 28"):

1. sacar la tapa de la caja de alojamiento de la central
 2. poner el receptor (A) en el alojamiento (B) previsto en la tarjeta electrónica de la central
 3. colocar la tapa de la caja de alojamiento de la central.
- Será entonces posible alimentar nuevamente la central.



En la "Tabla 14" se indican las correspondencias entre "Salida receptor" y "Entrada central".

Tabla 14

SMXI / SMXIS O OXI / OXIFM / OXIT / OXITFM EN MODO I O MODO II	
Salida receptor	Entrada central
Salida N°1	Paso a paso
Salida N°2	AUX (valor preconfigurado: Abre parcial 1)
Salida N°3	"Sólo Abre"
Salida N°4	"Sólo Cierra"



Para más información consultar el manual del receptor.

8.2 CONEXIÓN DE LA INTERFAZ IBT4N

La central está dotada de un conector tipo "IBT4N" para la interfaz IBT4N, que permite conectar todos los dispositivos dotados de interfaz BusT4, como por ejemplo la unidad de programación Oview y la interfaz Wi-Fi IT4WIFI.

La unidad de programación Oview permite una gestión rápida y completa de la fase de instalación, mantenimiento y diagnóstico de toda la automatización.

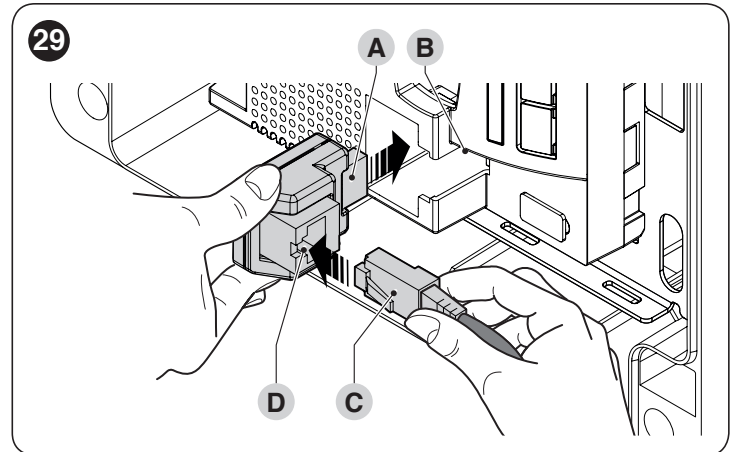


Antes de proceder a la conexión de la interfaz, desconectar la alimentación eléctrica de la central.

Para instalar la interfaz ("Figura 29"):

1. sacar la tapa de la caja de alojamiento de la central

2. poner la interfaz (A) en el alojamiento (B) previsto en la tarjeta electrónica de la central
3. poner el cableado (C) en el alojamiento (D) previsto en la interfaz.



Será entonces posible alimentar nuevamente la central.



Para más información consultar los manuales específicos de los dispositivos conectados.

8.3 CONEXIÓN DE LA BATERÍA DE RESERVA PS124

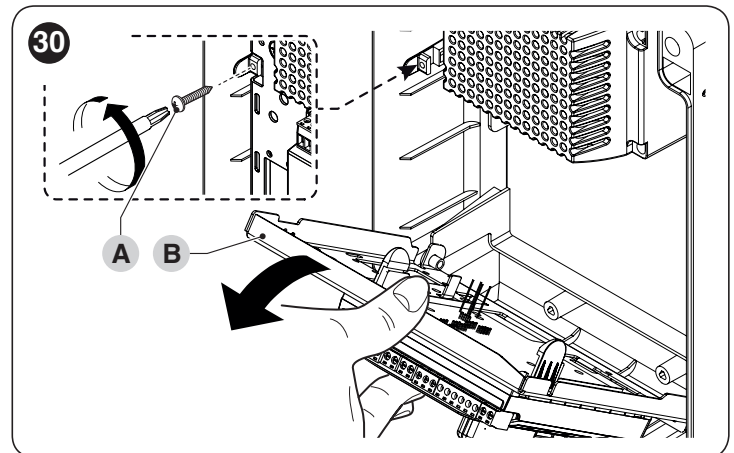
La central está predispuesta para ser alimentada por baterías de reserva PS124 que intervienen en caso de ausencia de tensión de red.



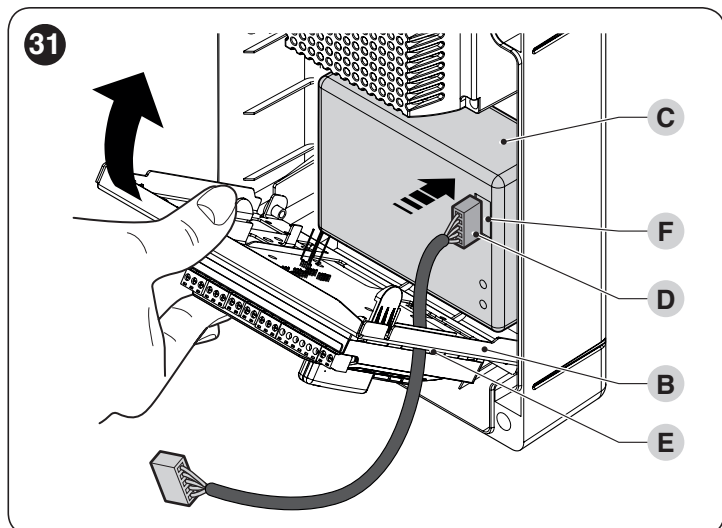
Antes de proceder a la instalación de una batería de reserva, desconectar la alimentación eléctrica de la central.

Para instalar y conectar la batería de reserva:

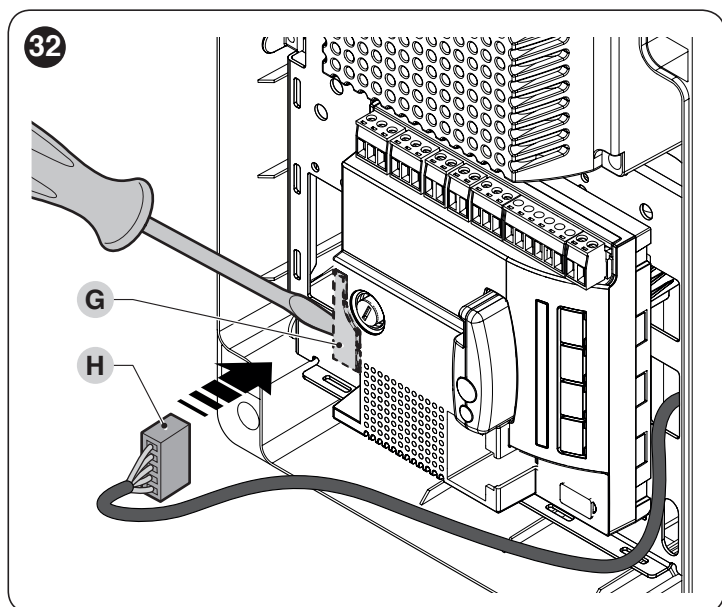
1. sacar la tapa de la caja de alojamiento de la central
2. desenroscar el tornillo (A) y girar el panel (B)



3. colocar la batería (C)
4. introducir el conector (D), a través de la apertura (E), en el acoplamiento (F)
5. cerrar el panel (B)



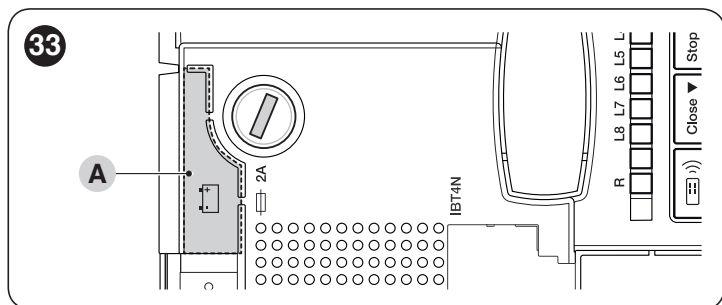
6. quitar la parte troquelada (G) e introducir el conector (H) en el acoplamiento situado debajo de la parte troquelada



7. colocar la tapa de la caja de alojamiento de la central. Será entonces posible alimentar nuevamente la central.

8.4 CONEXIÓN DEL SISTEMA SOLEMYO

La central está predispuesta para alimentarse con el sistema de alimentación fotovoltaica "Solemyo" (panel fotovoltaico y batería a 24 V). Para conectar el acumulador de Solemyo a la central, quitar la parte troquelada (A) y utilizar el conector que normalmente se utiliza para la batería de reserva.



! Cuando el sistema de automatización recibe alimentación del sistema "Solemyo", NO DEBE RECIBIR ALIMENTACIÓN de la red eléctrica al mismo tiempo.



El sistema "Solemyo" se puede utilizar sólo si en la central está activa (ON) la función "Stand by todo" y si las conexiones respetan el esquema (A) de la "Figura 7".

9 MANTENIMIENTO DEL PRODUCTO

La central, como parte electrónica, no necesita ningún mantenimiento particular. De todas maneras, verificar periódicamente, al menos cada 6 meses, la perfecta eficiencia de toda la instalación según lo indicado en el capítulo "PRUEBA Y PUESTA EN SERVICIO".

10 ELIMINACIÓN DEL PRODUCTO



Este producto forma parte integrante de la automatización, de manera que se debe eliminar junto con ella.

Al igual que para las operaciones de instalación, al final de la vida útil de este producto, las tareas de desmantelamiento deben ser realizadas por personal cualificado.

Este producto está formado por varios tipos de materiales: algunos pueden reciclarse y otros deben eliminarse. Infórmese sobre los sistemas de reciclado o eliminación previstos por las normas vigentes en su zona para esta categoría de producto.

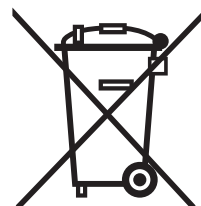


ATENCIÓN

Algunas partes del producto pueden contener sustancias contaminantes o peligrosas que, si se liberan al medio ambiente, podrían ejercer efectos perjudiciales en el medio ambiente y la salud humana.



Como indica el símbolo que aparece al lado, está prohibido eliminar este producto junto con los desechos domésticos. Realice la «recogida selectiva» para la eliminación, según los métodos previstos por las normativas locales vigentes, o bien entregue el producto al vendedor cuando compre un nuevo producto equivalente.



ATENCIÓN

Las normativas vigentes a nivel local pueden contemplar sanciones en caso de eliminación abusiva de este producto.

11 CARACTERÍSTICAS TÉCNICAS



Todas las características técnicas indicadas se refieren a una temperatura ambiente de 20°C (± 5°C). Nice S.p.A. se reserva el derecho de modificar el producto en cualquier momento en que lo considere necesario, manteniendo las mismas funciones y el mismo uso previsto.

Tabla 15

CARACTERÍSTICAS TÉCNICAS	
Descripción	Característica técnica
Alimentación de red	Central MC424L: 230 V~ ±10% 50 - 60 Hz; fusible: 1A tipo T Central MC424L/V1: 120 V~ ±10% 50 - 60 Hz; fusible: 2A tipo T Central MC424L/AU01: 250 V~ ±10% 50 - 60 Hz; fusible: 1A tipo T
Potencia máxima absorbida	170 W
Alimentación de emergencia	predispuesta para baterías de reserva PS124 y para kit solar Solemyo
Corriente máxima motores	3 A (con nivel de intervención amperimétrica "grado 6")
Salida alimentación servicios	24 V= corriente máxima 200 mA (la tensión puede variar de 16 a 33 V=)
Salida fototest	24 V= corriente máxima 100 mA (la tensión puede variar de 16 a 33 V=)
Salida luz intermitente	para intermitentes 24 V= potencia máxima 25 W (la tensión puede variar de 16 a 33 V=); para intermitentes Nice ELDC y EL24
Salida electrocerradura	para lámparas 24 V= potencia máxima 5 W (la tensión puede variar de 16 a 33 V=) o electrocerraduras 12 V~ 15 VA
Entrada ALT	para contactos NC o resistencia constante 8,2 kΩ +/- 25%
Tiempo de trabajo	detectado automáticamente
Tiempo de pausa	programable
Tiempo de descarga	programable
Retardo hoja en apertura	programable
Retardo hoja en cierre	detectado automáticamente
Salida 1° motor	para motores WINGO (WG2024, WG3524, WG4024, WG5024), TOO (TOO3024, TOO4524), SFAB (XME2024)
Salida 2° motor	para motores WINGO (WG2024, WG3524, WG4024, WG5024), TOO (TOO3024, TOO4524), SFAB (XME2024)
Longitud máx. cables	alimentación: 30 m
	alimentación kit solar Solemyo: 3 m
	motores: 10 m
	otras entradas / salidas: 30 m
	intermitente: 10 m
	OGI: 30 m
Radorreceptor	electrocerradura: 10 m
	antena: 20 m (aconsejado menos de 3 m)
Temperatura de funcionamiento	de - 20 a 55 °C
Grado de protección	IP 54 con contenedor íntegro
Medidas (mm)	310 x 232 x H 122
Peso (kg)	4,1

12 CONFORMIDAD

Declaración de conformidad EU y declaración de incorporación de "las cuasi máquinas"

Nota - el contenido de esta declaración corresponde a aquello declarado en el documento oficial depositado en la sede de Nice S.p.a., y en particular, a su última revisión disponible antes de la impresión de este manual. El presente texto ha sido readaptado por motivos de impresión. La copia de la declaración original puede solicitarse a Nice S.p.a. (TV) I.

Número: 296/MC424 **Revisión:** 5 **Idioma:** ES
Nombre del fabricante: Nice s.p.a.
Dirección: Via Pezza Alta 13, Z.I. Rustignè, 31046 Oderzo (TV) Italy
Persona autorizada a constituir la documentación técnica: Nice s.p.a.
Tipo de fabricante: Unidad de control con 2 motores 24Vdc
Modelo/Tipo: MC424, MC424L
Accesorios: Consulte el catálogo

El abajo firmante Roberto Griffa en calidad de Director General, declara bajo su propia responsabilidad que el siguiente producto cumple con los requisitos esenciales de las siguientes directivas:

- Directiva 2014/30/EU (EMC), según las siguientes normas: EN 61000-6-2:2005, EN 61000-6-3:2007+A1:2011
- Además el producto resulta ser conforme a la siguiente directiva según los requisitos previstos para la "las cuasi máquinas" (Anexo II, parte 1, sección B):
- Directiva 2006/42/EC DEL PARLAMENTO EUROPEO Y DEL CONSEJO del 17 Mayo 2006 relativa a las máquinas y que modifica la Directiva 95/16/EC (refundición).

Se declara que la documentación técnica pertinente se ha completado de conformidad con el anexo VII B la Directiva 2006/42/EC y que se cumplen los siguientes requisitos esenciales: 1.1.1 - 1.1.2 - 1.1.3 - 1.2.1 - 1.2.6 - 1.5.1 - 1.5.2 - 1.5.5 - 1.5.6 - 1.5.7 - 1.5.8 - 1.5.10 - 1.5.11

El fabricante acuerda proporcionar a las autoridades nacionales, en respuesta a una solicitud motivada, las informaciones pertinentes sobre "las cuasi máquinas", sin comprometer sus derechos de propiedad intelectual.

En el caso que "las cuasi máquinas" se ponga en servicio en un país europeo con idioma oficial diferente de la que se usa en esta declaración, el importador tiene la obligación de asociar a la presente declaración la correspondiente traducción.

Se avisa que "las cuasi máquinas" no se pondrá en servicio hasta que la máquina final en la que se incorpora no sea declarada en sí misma conforme, si es su caso, a las disposiciones de la Directiva 2006/42/EC.

Además el producto resulta ser conforme a las siguientes normas:

EN 60335-1:2012+A11:2014, EN 62233:2008, EN 60335-2-103:2015

Ing. Roberto Griffa
(Director General)

Oderzo, 05/09/2017

Antes de utilizar por primera vez la automatización: pida a su instalador que le explique el origen de los riesgos residuales y lea el manual de instrucciones y advertencias para el usuario entregado por el instalador. Conservar el manual por cualquier problema que pueda surgir y recordar entregarlo al nuevo propietario en caso de venta o cesión.



¡ATENCIÓN!

La automatización es una maquinaria que ejecuta fielmente los mandos dados. Un uso inconsciente o inadecuado puede ser peligroso:

- no accione la automatización cuando en su radio de acción haya personas, animales o cosas
- está terminantemente prohibido tocar las partes de la automatización mientras la cancela o el portón se están moviendo
- las fotocélulas no son un dispositivo de seguridad, sino solamente un componente auxiliar de seguridad. Están fabricadas con tecnología altamente fiable pero pueden, en situaciones extremas, tener problemas de funcionamiento o averiarse y, en algunos casos, la avería podría no ser inmediatamente evidente. Por estos motivos, durante el uso de la automatización es necesario seguir todas las indicaciones contenidas en este manual
- comprobar periódicamente el correcto funcionamiento de las fotocélulas.



ESTÁ ABSOLUTAMENTE PROHIBIDO transitar mientras la cancela se está cerrando. Transitar solamente si la cancela está completamente abierta y con las hojas detenidas.



NIÑOS

Una instalación de automatización garantiza un alto grado de seguridad. Con los sistemas de detección controla y garantiza el movimiento en presencia de personas y bienes. Sin embargo, es prudente prohibir a los niños jugar cerca de la automatización y no dejar los mandos a distancia al alcance de sus manos, para evitar activaciones involuntarias. ¡La automatización no es un juego!

El producto no puede ser utilizado por los niños ni por personas con discapacidades físicas, sensoriales o mentales, o carentes de experiencia o conocimiento, a menos que sean vigilados por una persona responsable de su seguridad o instruidos acerca del uso del producto.

Anomalías: si se nota algún comportamiento anómalo de la automatización, desconectar la alimentación eléctrica de la instalación y bloquear manualmente el motor (ver el manual de instrucciones) para hacer funcionar manualmente la cancela. No intentar efectuar ninguna reparación; llamar al instalador de confianza.



No modificar la instalación ni los parámetros de programación y de regulación de la central de mando: la responsabilidad es de su instalador.

Rotura o ausencia de alimentación: mientras se espera la intervención del instalador o el restablecimiento de la corriente eléctrica, si la instalación no está dotada de baterías de reserva, la automatización puede utilizarse igualmente desbloqueando manualmente el motor (ver el manual de instrucciones) y moviendo la hoja de la cancela manualmente.

Dispositivos de seguridad fuera de uso: es posible hacer funcionar la automatización aun cuando algunos dispositivos de seguridad no funcionen correctamente o estén fuera de uso. Es posible efectuar el mando de la cancela en modo **“Hombre presente”** procediendo de la siguiente manera:

1. enviar un mando para accionar la cancela, con un transmisor o con un selector de llave, etc. Si todo funciona correctamente, la cancela se moverá regularmente; de lo contrario, proceder como se indica a continuación
2. en un plazo de 3 segundos, accionar nuevamente el mando y mantenerlo accionado
3. después de aproximadamente 2 segundos, la cancela realizará la maniobra solicitada en modo **“hombre presente”**, es decir que continuará moviéndose sólo mientras el mando se mantenga accionado.



Si los dispositivos de seguridad están fuera de uso, se aconseja hacer realizar la reparación lo antes posible a un técnico cualificado.

El ensayo, los trabajos de mantenimiento periódico y las posibles reparaciones deben ser documentados por quien los hace, y los documentos deben ser conservados por el dueño de la instalación. Las únicas operaciones que el usuario puede efectuar periódicamente son la limpieza de los vidrios de las fotocélulas (utilizar un paño suave apenas húmedo) y la eliminación de hojas o piedras que podrían obstaculizar la automatización.



El usuario de la automatización, antes de efectuar cualquier operación de mantenimiento, debe desbloquear manualmente el motor para impedir que la cancela se accione accidentalmente (ver el manual de instrucciones).

Mantenimiento: para mantener constante el nivel de seguridad y para garantizar la duración máxima de toda la automatización, es necesario efectuar un mantenimiento regular (al menos cada 6 meses).



Cualquier tipo de control, mantenimiento o reparación debe ser realizado sólo por personal cualificado.

Eliminación: al final de la vida útil de la automatización, el desguace debe ser realizado por personal cualificado y los materiales deben ser reciclados o eliminados según las normas locales vigentes.



Si la automatización ha sido bloqueada con el mando “Bloquear automatización” después del envío de un mando, la cancela no se mueve y el intermitente emite 9 parpadeos breves.

NOTAS



A series of horizontal dashed lines for writing notes, spanning the width of the page.





Nice SpA
Via Pezza Alta, 13
31046 Oderzo TV Italy
info@niceforyou.com

www.niceforyou.com

IDV0619A00ES_31-01-2019