



SEA[®]

Sistemi Elettronici
di Apertura Porte e Cancelli
International registered trademark n. 804888

CE

Italiano

English

Français

Espanol

ATTUATORE OLEODINAMICO PER CANCELLI A BATTENTE
HYDRAULIC OPERATOR FOR SWING GATE
ACTUATEUR HYDRAULIQUE POUR PORTAIL À BATTANTS
ACTUADOR OLEODINAMICO PARA CANCELAS ABATIBLES

HALF TANK



MINI TANK



MANUALE D'INSTALLAZIONE
ed informazioni sulla sicurezza

INSTALLATION MANUAL
and Security Information

CARACTERISTICAS Y ESPECIFICACIONES

Los **HALF TANK 270**, **HALF TANK 390** y **MINI TANK** son actuadores oleodinámicos de gran calidad para uso residencial y comunitario para cancelas con hojas de longitud max. respectiva de 6 m, 7 m y 3 m.

Disponible en las siguientes versiones:

AC (con bloqueo en posición de apertura y cierre)

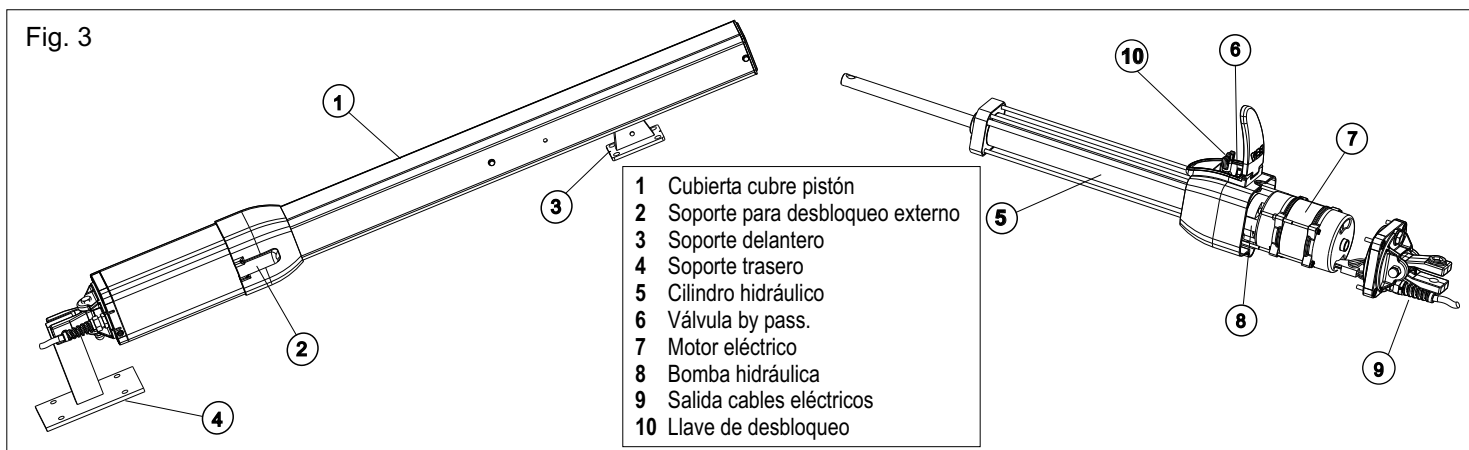
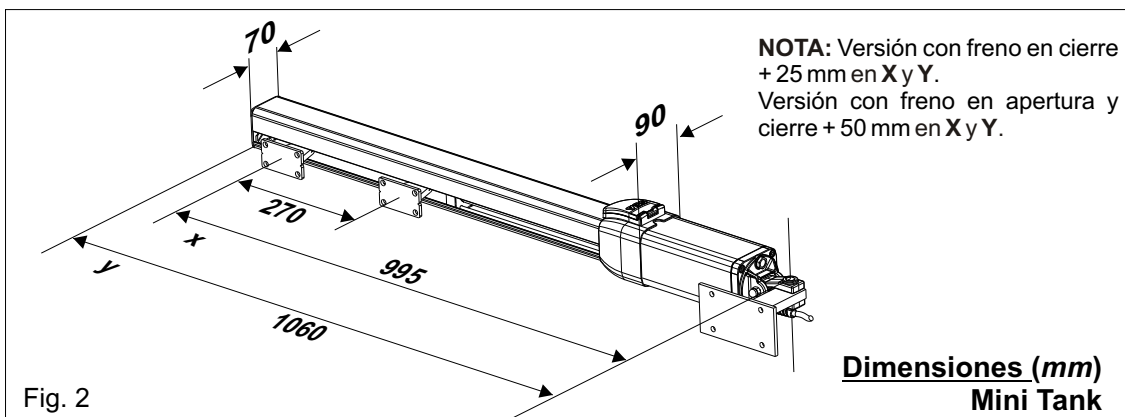
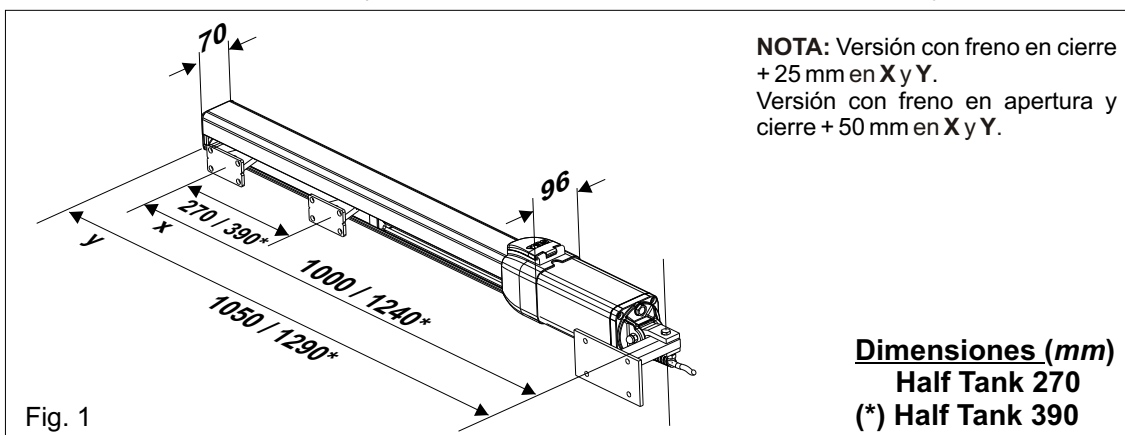
SC (con bloqueo sólo en posición de cierre)

SA (con bloqueo sólo en posición de apertura)

SB (sin bloqueo)

El bloqueo viene garantizado en las hojas con una longitud inferior a 1,80 m. para el Half Tank 270 y Mini Tank y 2,20 m para el Half Tank 390. Para hojas con longitud superior se aconseja, en todas las versiones, el uso de una electrocerradura.

El Half Tank 270-390 y Mini Tank están dotados, de valvulas by-pass para la regulación de la fuerza, tanto en apertura como en cierre. La frenada es regulable electrónicamente en apertura y cierre con la central electrónica. Para las normas y directivas vigentes hoy en EUROPA es muy recomendable el uso del SAFETY GATE (dispositivo para la lectura de la posición de la cancela), necesario para permitir la inversión de la hoja en caso de obstáculo.



CARACTERISTICAS TECNICAS	HALF TANK 270 (230V)	HALF TANK 390 (230V)	HALF TANK 270 (120V)	HALF TANK 390 (120V)
Alimentación	230 V (±5%) 50/60 Hz		120 V (±5%) 50/60 Hz	
Potencia	220 W			
Corriente absorbida	1 A		2 A	
Carrera del pistón	270 mm	390 mm	270 mm	390 mm
Velocidad del pistón	1 cm/s	1,5 cm/s	1,2 cm/s	1,7 cm/s
Ciclos/hora (temperatura de 20°C)	55			
Máxima presión de trabajo	40bar	30bar	40bar	30bar
Temperatura de trabajo	-40°C / +60°C			
Termo protección del motor	130°C			
Máximo empuje	640 daN			
Condensador	12,5µF		60µF	
Peso	11,4 kg	13,6 kg	11,4 kg	13,6 kg
Grado de protección	Ip55			
Longitud máxima de la hoja	6 m	7 m	6 m	7 m
Grados de apertura hoja	90° - 125°			

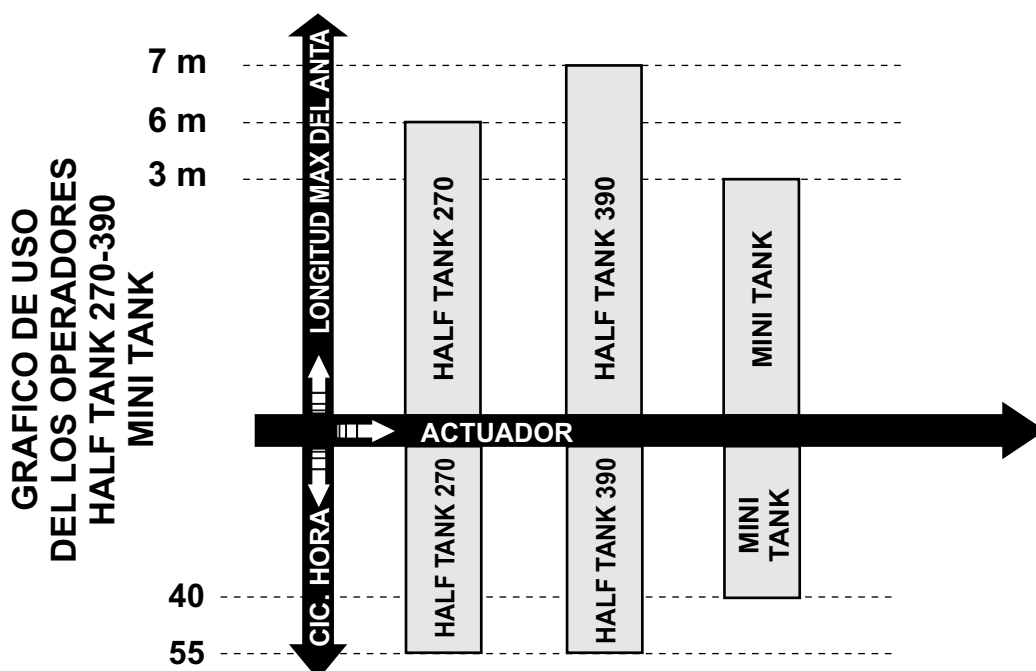
Nota: La frecuencia de uso es válida sólo para la primera hora a temperatura ambiente de 20° C.

Nota: durante el funcionamiento en lógica no automática se recomienda utilizar operadores sin bloqueo.

CARACTERISTICAS TECNICAS	MINI TANK (230V)	MINI TANK (120V)	MINI TANK CON SNODO
Alimentación	230V (±5%) 50/60 Hz	120V (±5%) 50/60 Hz	230V (±5%) 50/60 Hz
Potencia	180 W	240 W	180 W
Corriente absorbida	1 A	2.45 A	1 A
Carrera del pistón	270 mm		
Velocidad del pistón	1,5 cm/s	1,7 cm/s	1 cm/s
Ciclos/hora (temperatura de 20°C)	40		
Máxima presión de trabajo	30 bar		
Temperatura de trabajo	-40°C / +60°C		
Termo protección del motor	130°C		
Máximo empuje	250 daN		
Condensador	6,3 µF	60 µF	6,3 µF
Peso	10 kg		
Grado de protección	Ip55		
Longitud máxima de la hoja	3 m		
Grados de apertura hoja	90° - 110°		

Nota: La frecuencia de uso es válida sólo para la primera hora a temperatura ambiente de 20° C.

Nota: durante el funcionamiento en lógica no automática se recomienda utilizar operadores sin bloqueo.





**HALF TANK
MINI TANK**

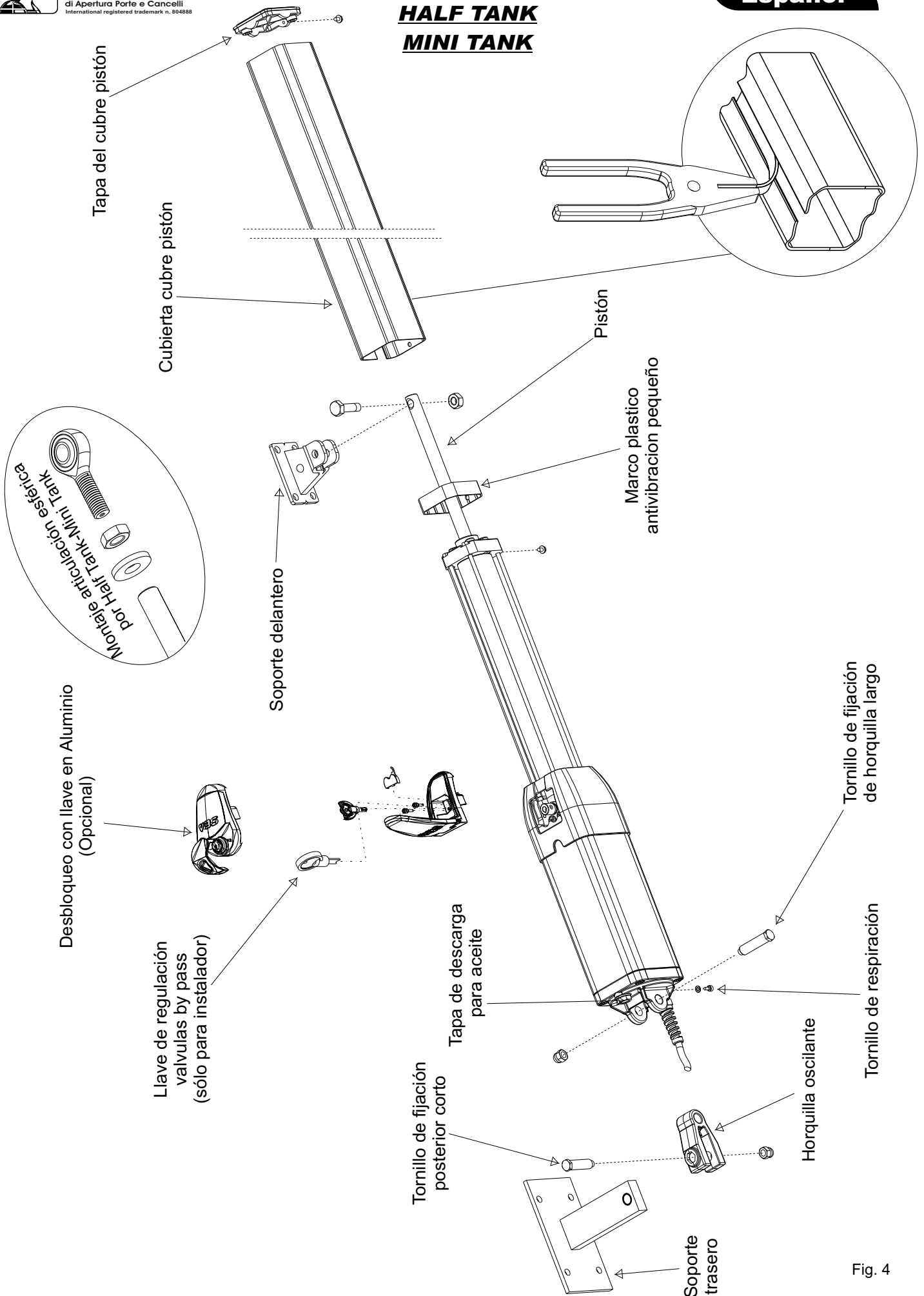
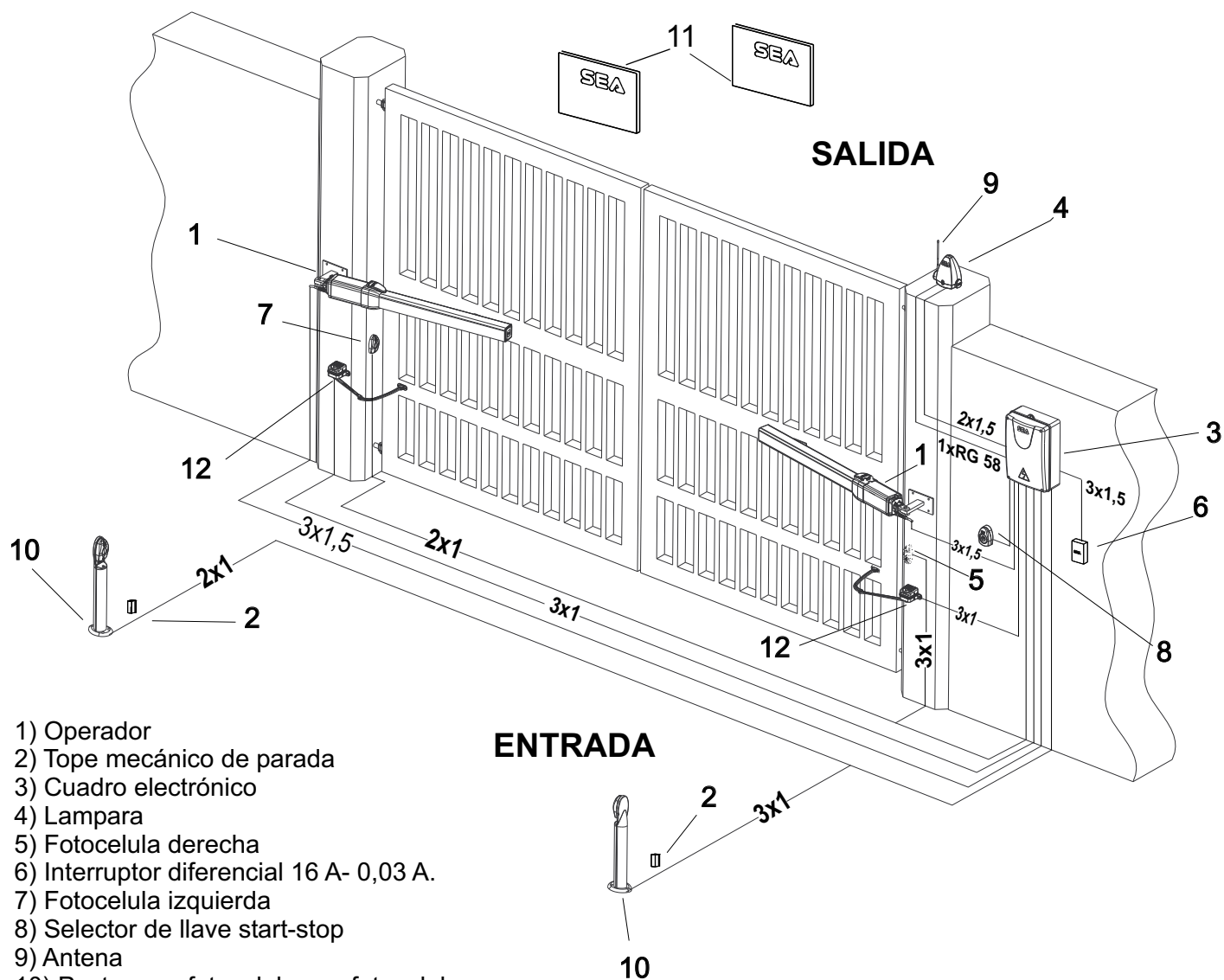


Fig. 4

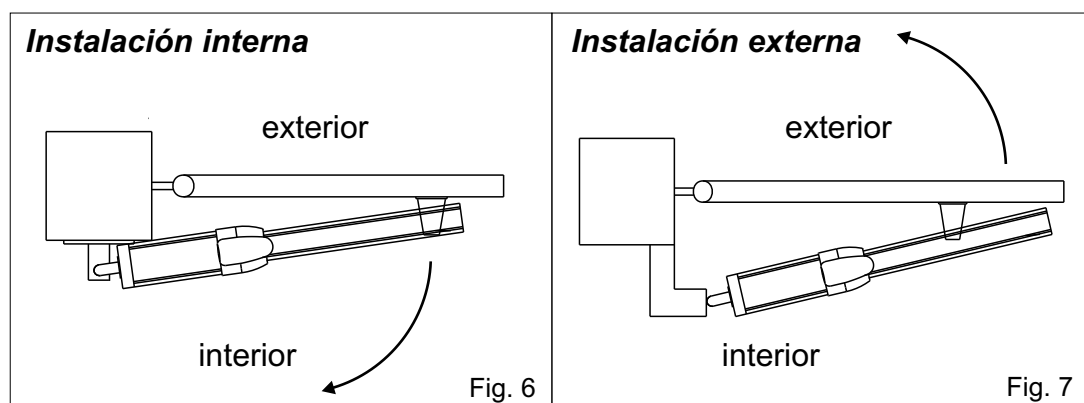
INSTALACIÓN TÍPICA



- 1) Operador
- 2) Tope mecánico de parada
- 3) Cuadro electrónico
- 4) Lámpara
- 5) Focelula derecha
- 6) Interruptor diferencial 16 A- 0,03 A.
- 7) Focelula izquierda
- 8) Selector de llave start-stop
- 9) Antena
- 10) Poste para focelula con focelula
- 11) Cartel de aviso
- 12) Safety Gate

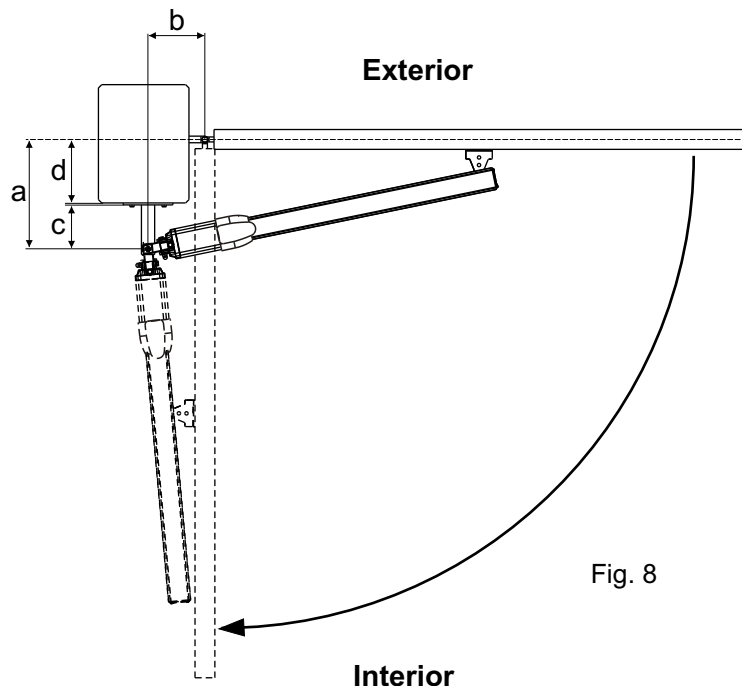
TIPO DE INSTALACIÓN

Es posible instalar los operadores con la apertura hacia el interior (Fig. 6) o hacia el exterior (Fig. 7)



Instalar los operadores siempre en el interior de la propiedad.

INSTALACIÓN INTERIOR



HALF TANK 270

Carrera total 270 mm- carrera máxima recom. 250 mm.

a (mm)	b (mm)	d _{max} (mm)	Máximo Angulo de apertura	Carrera pistón max (mm)	Carrera pistón para 90°(mm)
100	115	50	110°	250	215
100	150	50	90°	250	
105	110	55	110°	245	215
105	145	55	90°	250	
120	105	70	106°	250	225
120	130	70	90°	250	
125	125	75	90°	250	
140	95	90	100°	250	235
140	110	90	90°	250	
145	95	95	100°	255	242
145	105	95	90°	250	
150	100	100	90°	250	
155	85	105	96°	250	242
160	90	110	90°	253	
170	75	120	92°	250	
180	65	130	92°	250	

Para obtener 110 ° con d > 55 mm se necesita hacer un encaje en el muro.

Para obtener 125° con d > 55 mm hace falta hacer un encaje en el muro.

HALF TANK 390

Carrera total 390 mm - carrera max sugerida 370 mm.

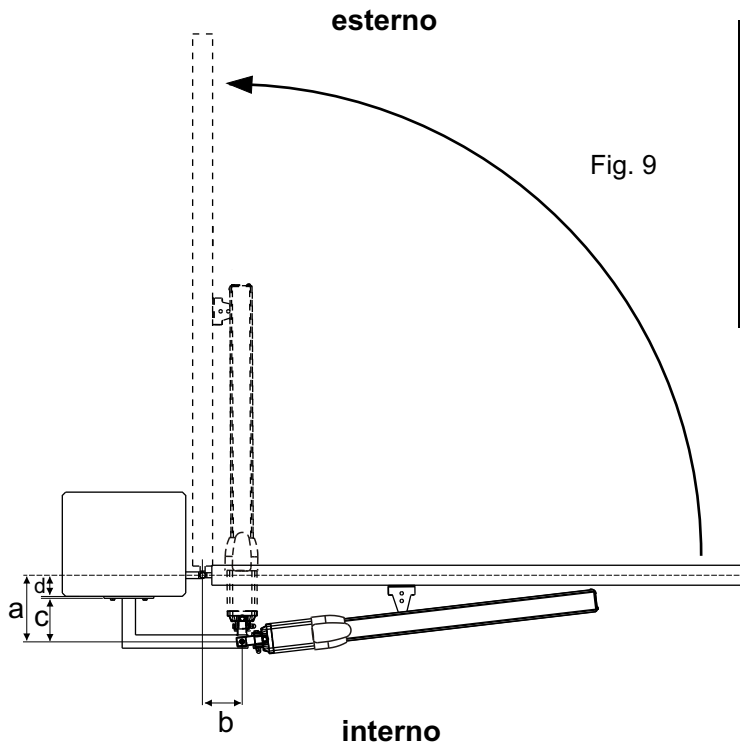
a (mm)	b (mm)	d _{max} (mm)	Máximo Angulo de apertura	Carrera pistón max (mm)	Carrera pistón para 90°(mm)
125	170	75	125°	368	295
130	170	80	125°	372	300
140	235	90	90°	370	
145	165	95	120°	372	310
145	230	95	90°	370	
160	210	110	90°	370	
175	195	120	90°	370	
185	145	130	110°	370	330
185	190	130	90°	370	
195	140	140	110°	371	355
195	175	140	90°	370	
240	110	185	100°	370	355
240	125	185	90°	370	
250	105	195	95°	370	360
250	115	195	90°	370	
260	95	205	95°	369	365
260	100	205	90°	370	
270	90	215	90°	370	
280	80	230	90°	370	
295	65	245	90°	369	

MINI TANK

Carrera total 270 mm- carrera máxima recom. 250 mm.

a (mm)	b (mm)	d _{max} (mm)	Máximo Angulo de apertura	Carrera pistón max (mm)	Carrera pistón para 90°(mm)
100	115	50	110°	250	215
100	150	50	90°	250	
105	110	55	110°	246	215
105	145	55	90°	250	
120	105	70	105°	249	225
120	130	70	90°	250	
125	125	75	90°	250	
140	95	90	100°	250	235
140	110	90	90°	250	
145	95	95	100°	255	240
145	105	95	90°	250	
150	100	100	90°	250	
155	85	105	95°	249	240
160	90	110	90°	250	
170	75	120	90°	248	
180	65	130	90°	247	

INSTALACIÓN EXTERIOR



HALF TANK 270 - MINI TANK

Carrera total 270 mm- carrera máxima recom. 250 mm.

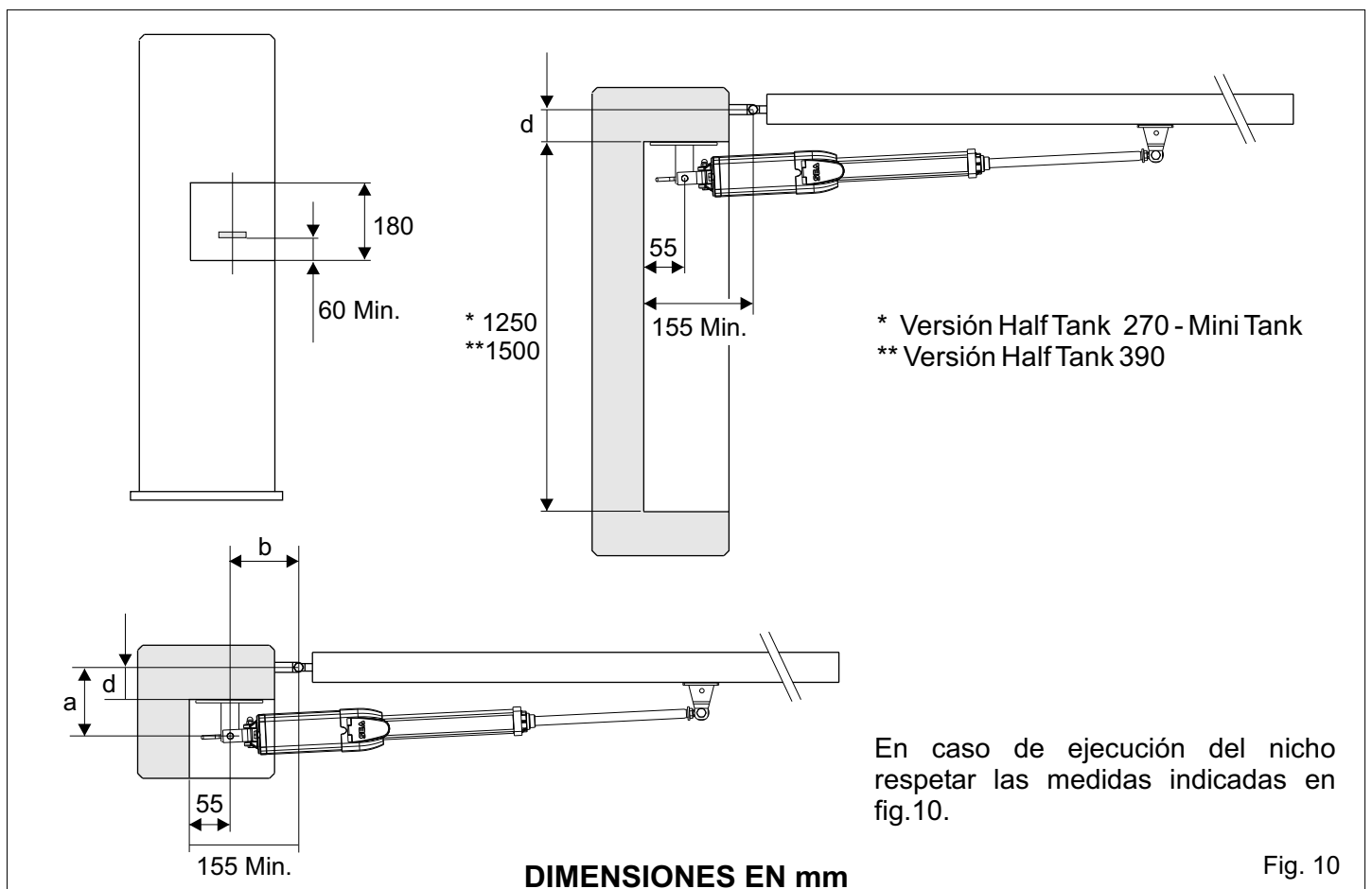
a (mm)	b (mm)	Máximo Angulo de apertura	Carrera pistón max (mm)	Carrera pistón para 90°(mm)
150	90	95°	250	240
160	90	90°	250	
165	80	95°	249	243
175	80	90°	250	
180	70	90°	250	
180	65	90°	241	

HALF TANK 390

Carrera total 390 mm - carrera max sugerida 370 mm

a (mm)	b (mm)	Máximo Angulo de apertura	Carrera pistón max (mm)	Carrera pistón para 90°(mm)
250	100	100°	356	342
255	95	95°	345	336
265	95	95°	342	335
270	90	90°	330	
275	90	90°	325	
275	90	90°	319	

INSTALACION EN POSTES DE MAMPOSTERIA CON EJECUCION DEL NICHU



INSTALACIÓN DE LA HORQUILLA OSCILANTE

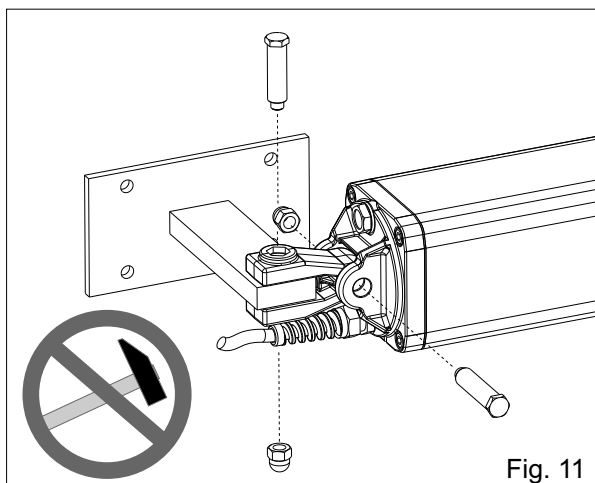


Fig. 11

PRELIMINARE:

- Abrir con cuidado el embalaje, prestando atención de no perder los componentes indicados en la figura 4
- Fijar la horquilla oscilante como en la figura 11.

Atención: no utilizar el martillo para la inserción del tornillo de fijación corto; la inserción del tornillo en la horquilla y soporte debe efectuarse con la simple presión de las manos.

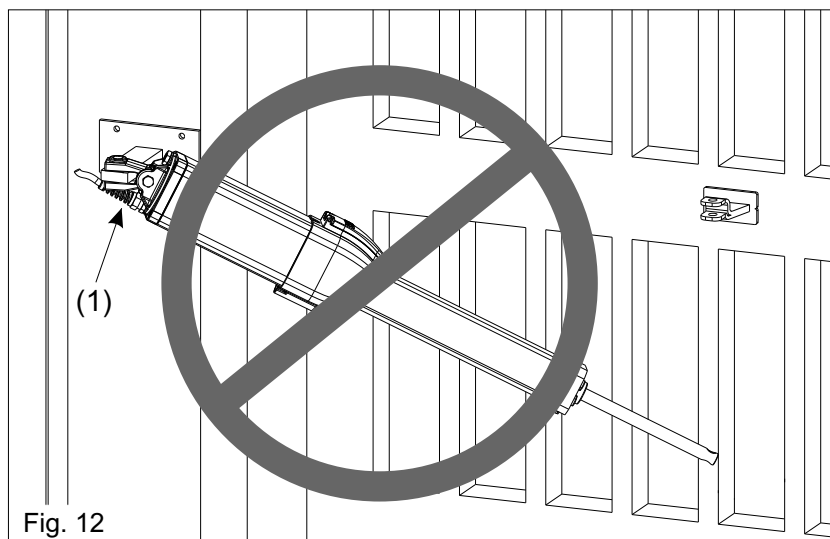


Fig. 12

Atención: no inclinar el operador oleodinámico mas alla del ángulo permitido por la horquilla oscilante (1), corre el riesgo de romperse la misma.

INSTALACIÓN DEL SOPORTE POSTERIOR

En base a la selección del tipo de apertura (interior o exterior) y en base a la selección de la rotación máxima de la hoja (ver pagina 51-52), el soporte debe cortarse respetando la cota "a" de la pagina 51-52 y después soldado como en la figura 14.

El soporte debe ser posicionado de modo que el operador resulte perfectamente horizontal (fig. 14, fig 15).

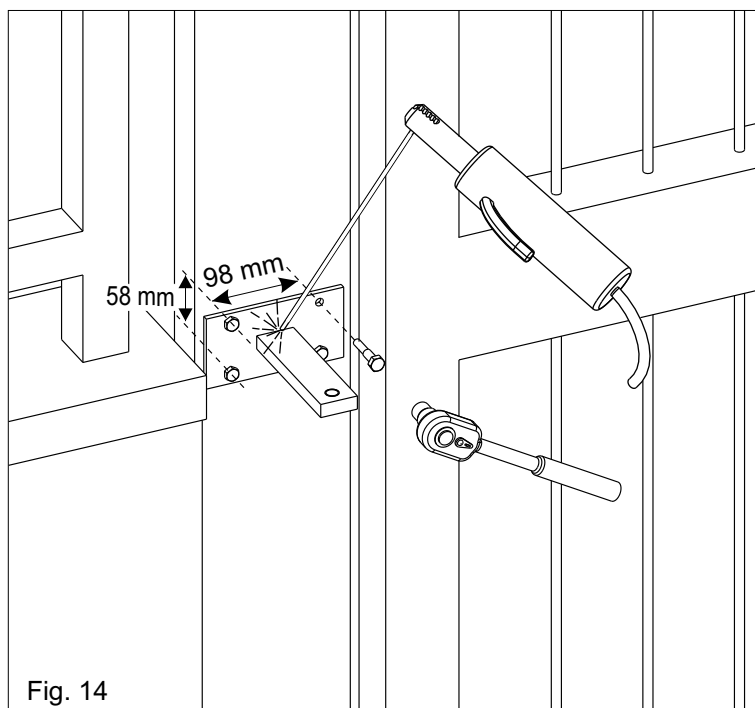


Fig. 14

Soporte posterior regulable (con tornillos)
(Accesorio bajo pedido)

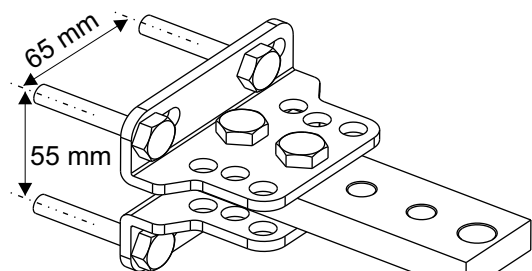


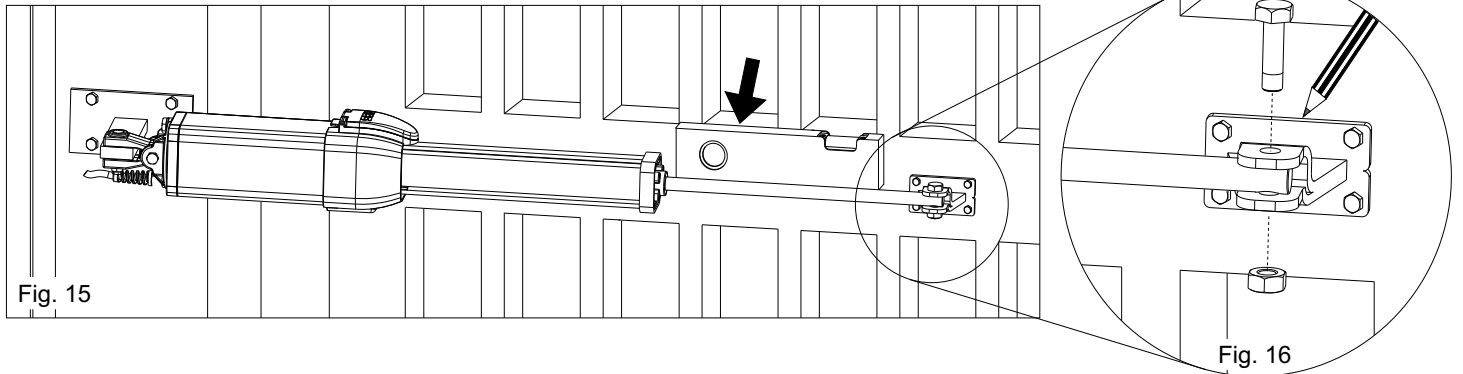
Fig. 13

POSICIONAMIENTO DEL SOPORTE DELANTERO

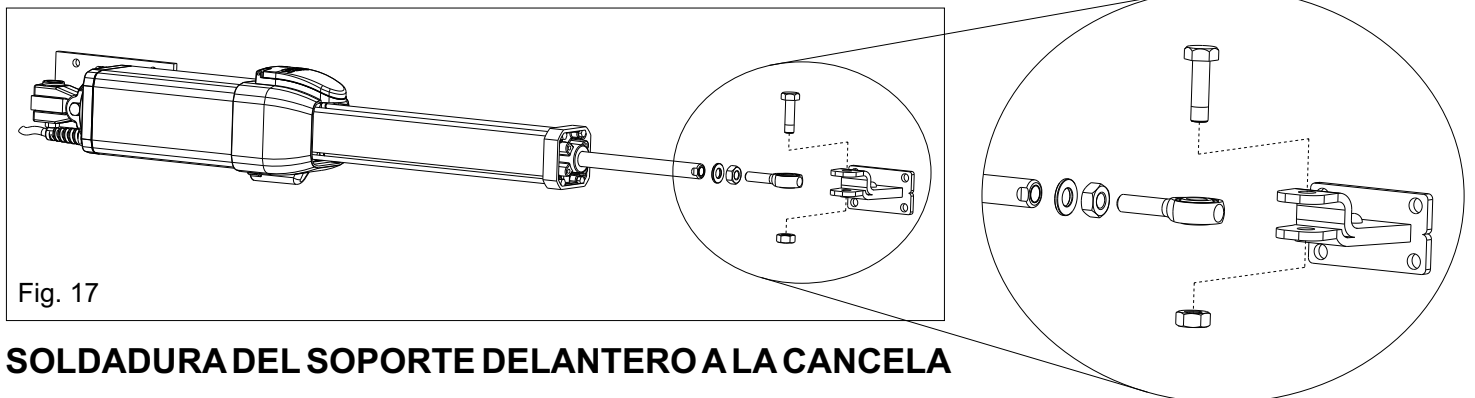
Una vez fijado el operador en el soporte trasero, llevar la hoja de la cancela a la posición de cierre y efectuar las siguientes operaciones:

- 1) Desbloquear el operador (como en la figura 36).
- 2) Sacar hacia afuera completamente el pistón cromado, **después llevarlo hacia atrás 1 cm.**
- 3) Marcar la posición del soporte delantero (fig 16).
- 4) Posicionar el operador de manera que quede perfectamente horizontal y por consiguiente marcar la posición del soporte delantero (figura 15).

Atención: Evitar soldar el soporte delantero con el pistón anclado; los residuos de soldadura pudrían dañarlo.



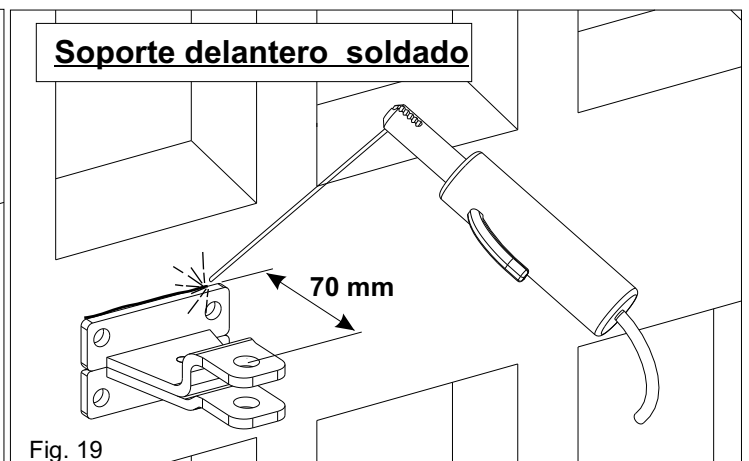
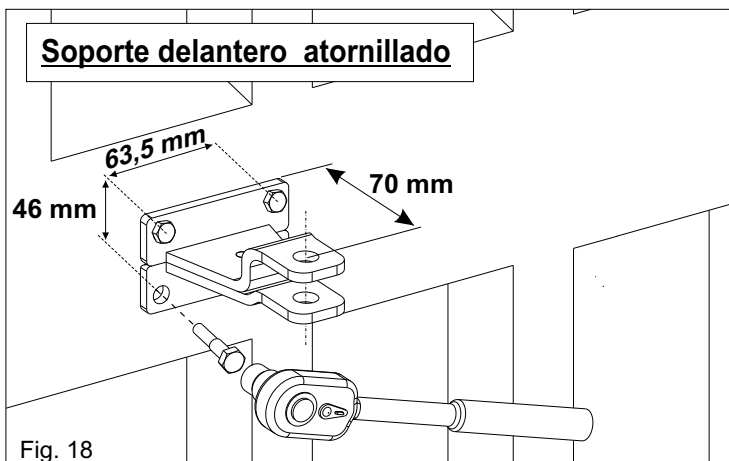
MONTAJE ANCLAJE ANTERIORE CON VERSIÓN ARTICULACIÓN ESFÉRICA (TOP)



SOLDADURA DEL SOPORTE DELANTERO A LA CANCELA

El soporte delantero debe estar posicionado de manera tal que el operador quede perfectamente horizontal.

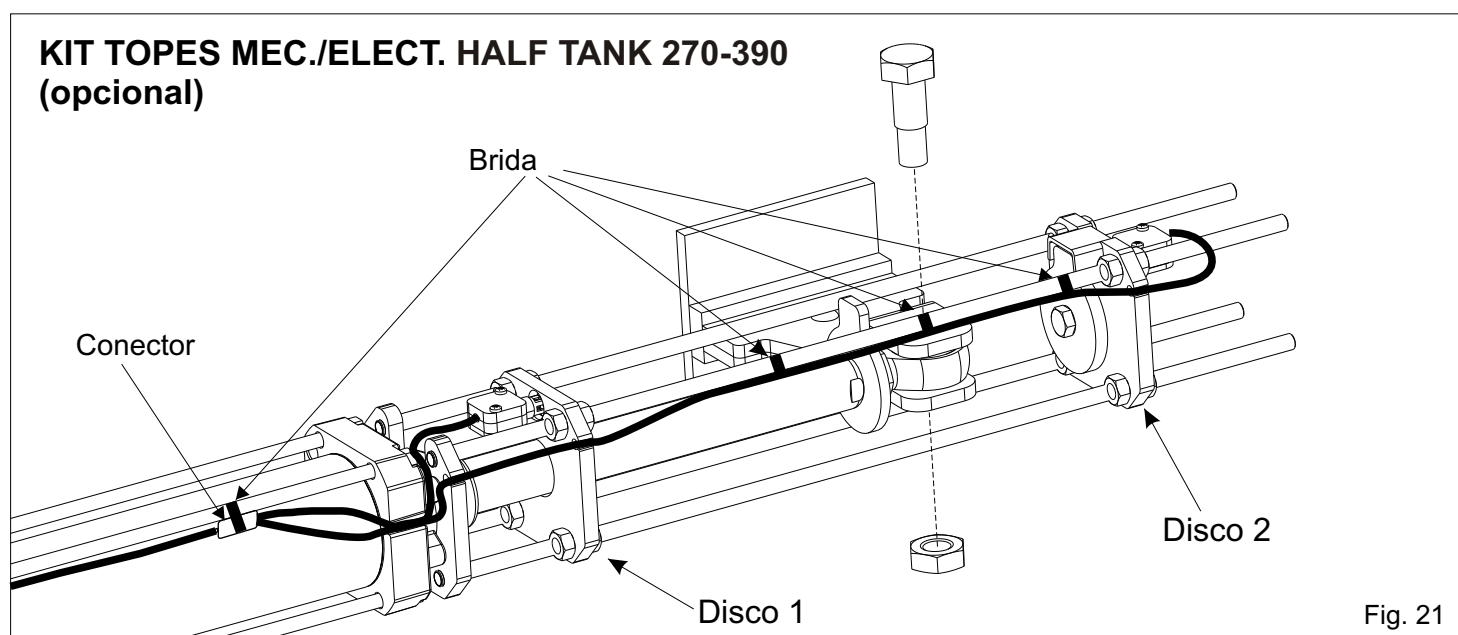
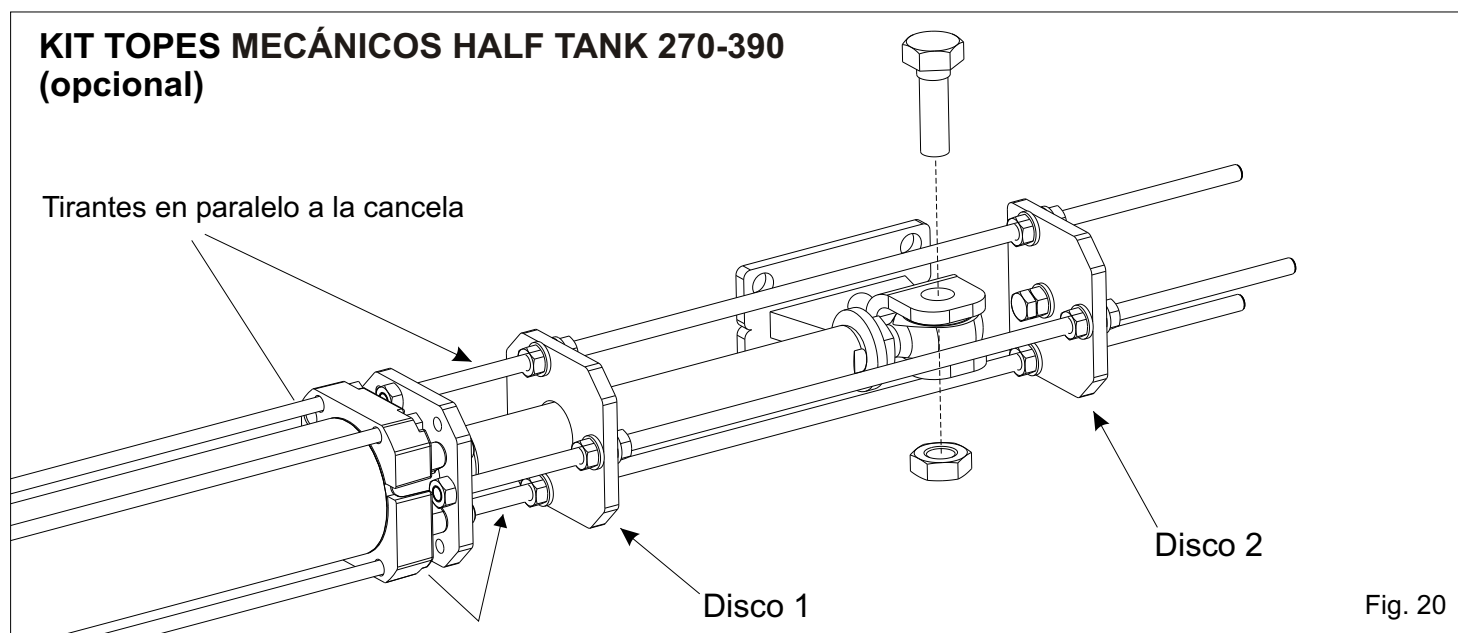
El soporte delantero, en base al material de la cancela (madera, hierro, aluminio), puede estar atornillado o soldado.



INSTALACION DE LOS TOPES DE FINAL DE CARRERA HALF TANK 270-390 (Accesorio bajo pedido)

- 1) Desbloquear la unidad (como en la figura 36).
- 2) Hacer sobresalir el pistón $\frac{3}{4}$ de su carrera.
- 3) Introducir el tope del final de carrera sobre la platina anterior de la unidad con dos tirantes (de los tres totales presentes en el tope) que están en paralelo a la cancela (figura 20).
- 4) Fijar los topes con los tornillos incluidos en la confección.
- 5) Enganchar el pistón en el soporte delantero.
- 6) Para regular los topes en apertura actuar sobre el disco 1, y en cierre sobre el disco 2.

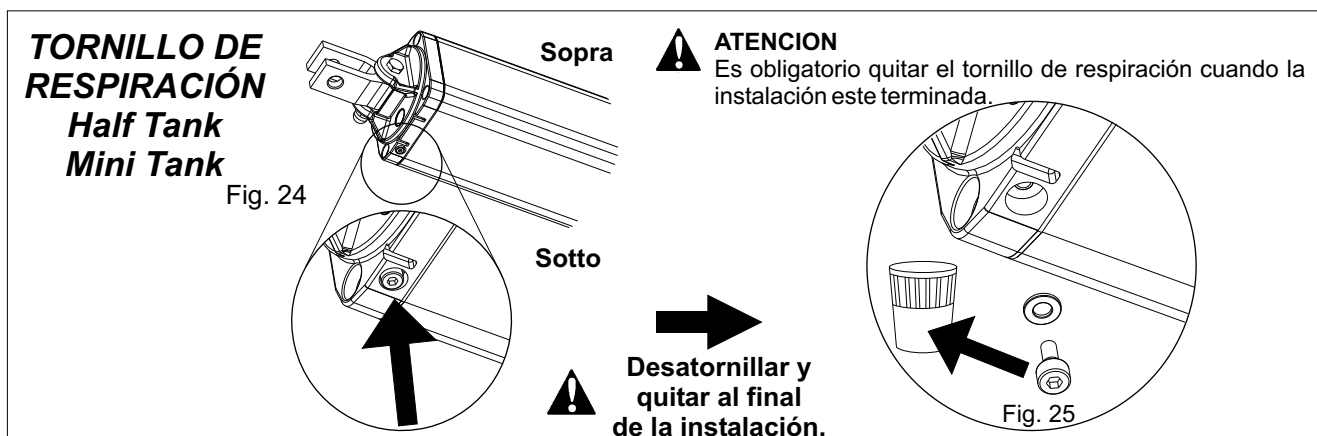
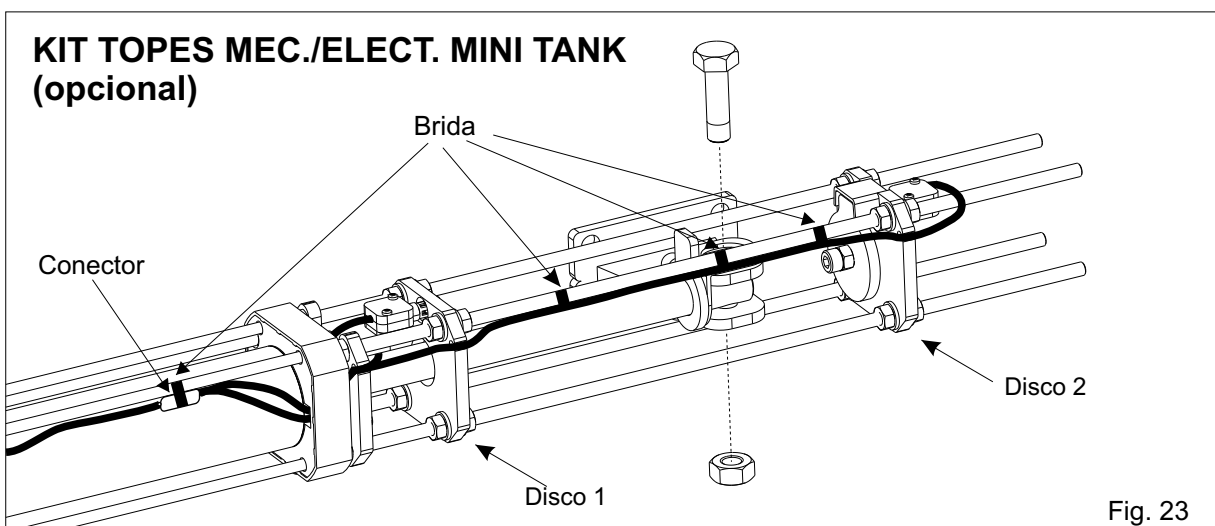
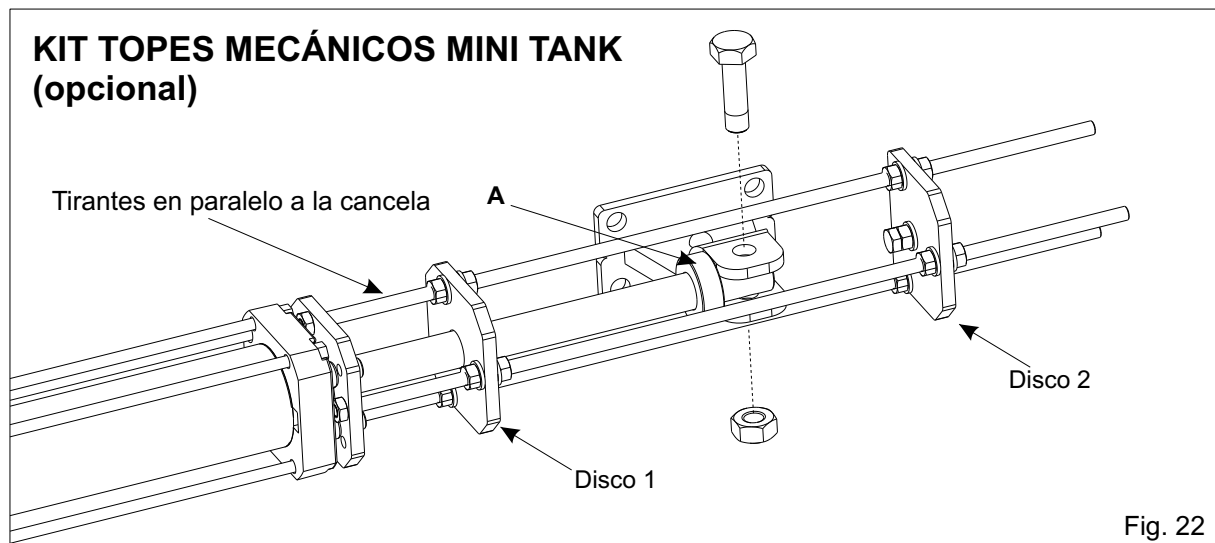
ATENCIÓN: El montaje de los topes mecánicos no implica una disminución de la carrera del pistón.



INSTALACIÓN DE LOS TOPES DE FINAL DE CARRERA MINI TANK (Accesorio bajo pedido)

- Desbloquear la unidad (como en figura 36).
- Hacer sobresalir el pistón $\frac{3}{4}$ de su carrera.
- Introducir el tope del final de carrera sobre la platina anterior de la unidad con dos tirantes (de los tres totales presentes en el tope) que están en paralelo a la cancela (figura 22).
- Fijar los topes con los tornillos incluidos en la confección.
- Insertar el anillo suministrado (A) en el pistón.
- Enganchar el pistón en el soporte delantero.
- Para regular los topes en apertura actuar sobre el disco 1, y en cierre sobre el disco 2.

ATENCIÓN: El montaje de los topes mecánicos no implica una disminución de la carrera del pistón.



INSTALACIÓN DEL PROTECTOR DEL PISTÓN CROMADO

Asegurarse de haber insertado el marco de plástico antivibración (A) antes de insertar la cubierta cubre pistón (Fig. 26).

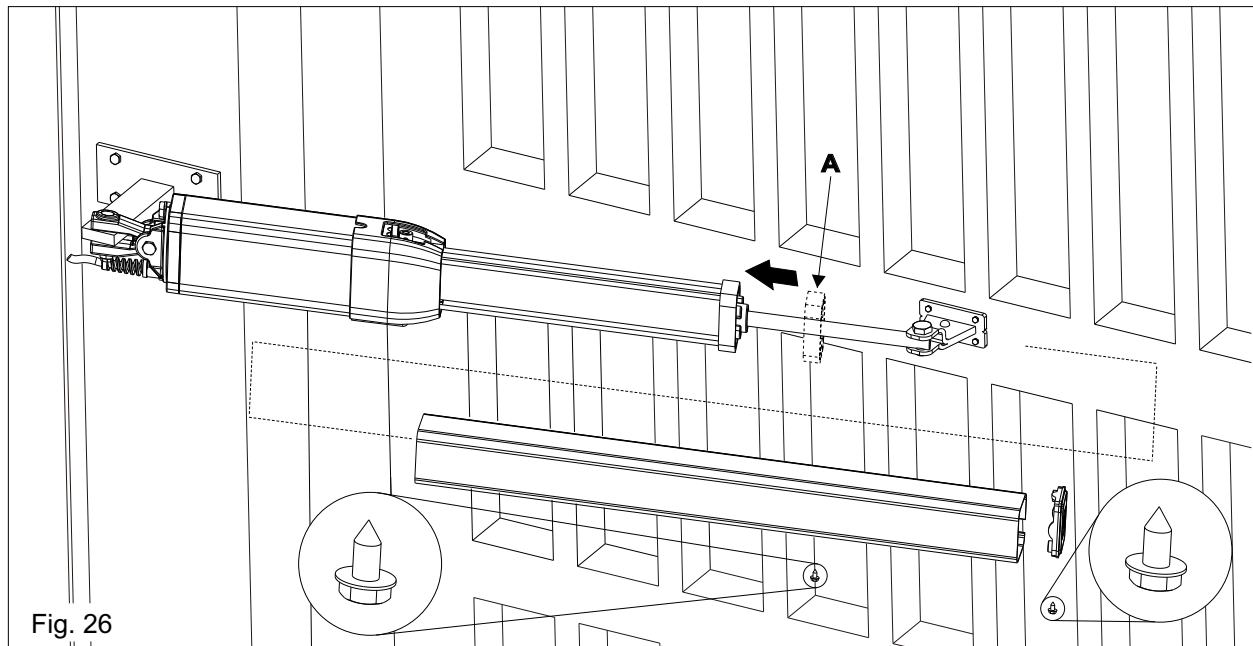


Fig. 26

REGULACIÓN DE LA FUERZA (Válvula By-Pass)

En caso de primera instalación la tapa del desbloqueo y el cubre by-pass no debe insertarse aún. En este caso hacer referencia a la fig. 27 y fig.29.

En caso de regulación de válvulas by-pass, efectuada en una segunda ocasión, a causa por ejemplo de mantenimiento periódico, quitar el tornillo que bloquea el cubre by-pass (fig. 28), quitar el cubre by-pass y regular por tanto la presión de las válvulas by-pass con la llave que especifica del instalador (Fig. 29).

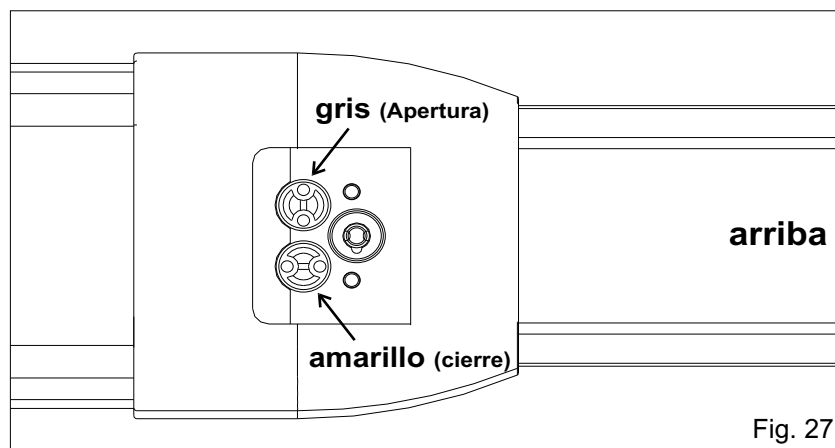


Fig. 27

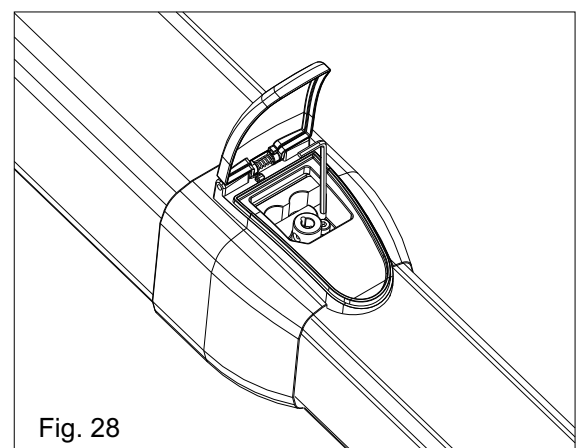
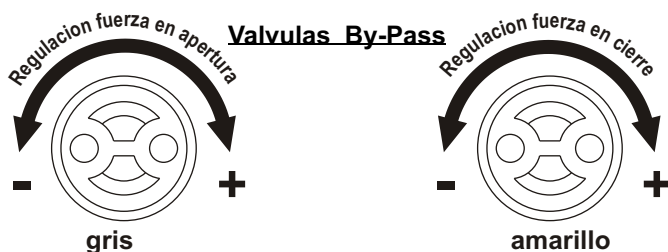


Fig. 28



Regular la fuerza de la cancela en apertura y en cierre para respetar el diagrama de las fuerzas (presente en la norma EN 12453); la fuerza de empuje de cualquier modo no debe ser jamás superiora los 15KgF.

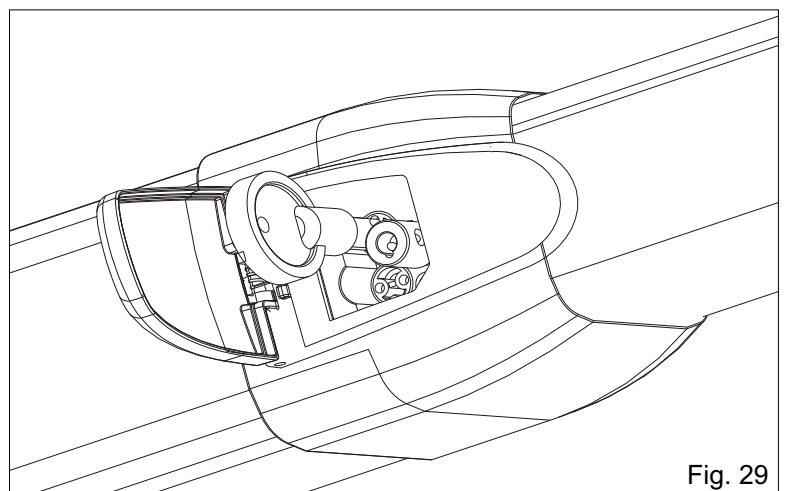


Fig. 29

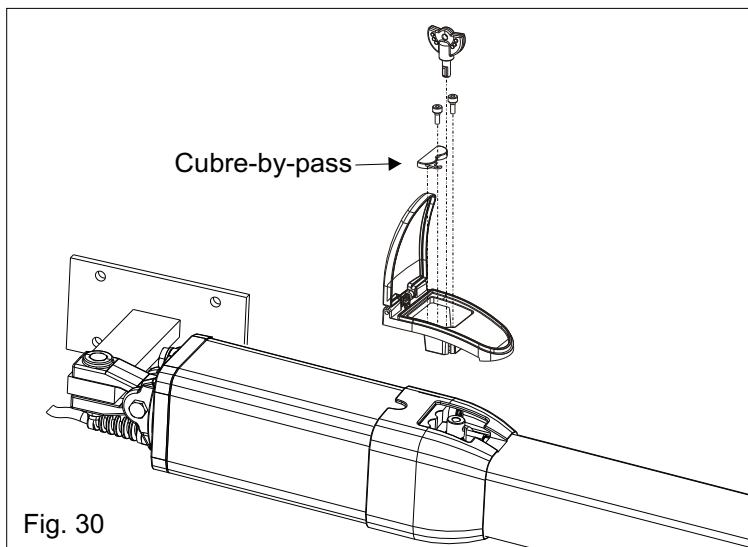


Fig. 30

MONTAJE DEL DESBLOQUEO EN PLASTICO

ATENCIÓN: el montaje del desbloqueo en plástico debe efectuarse en el modo indicado en la figura 30, **solamente después de haber terminado todas las operaciones de instalación de montaje del cubre pistón y de la regulación de las valvulas by pass.**

MONTAJE DEL DESBLOQUEO EN ALUMINIO CON LLAVE (Accesorio bajo pedido)

ATENCIÓN: el montaje del desbloqueo en aluminio debe efectuarse en el modo indicado en la figura 31, **solamente después de haber terminado todas las operaciones de instalación, de montaje del cubre pistón y de la regulación de las valvulas by pass.**

La llave de desbloqueo puede guardarse en el interior de la tapa del desbloqueo en aluminio (ver fig. 32).

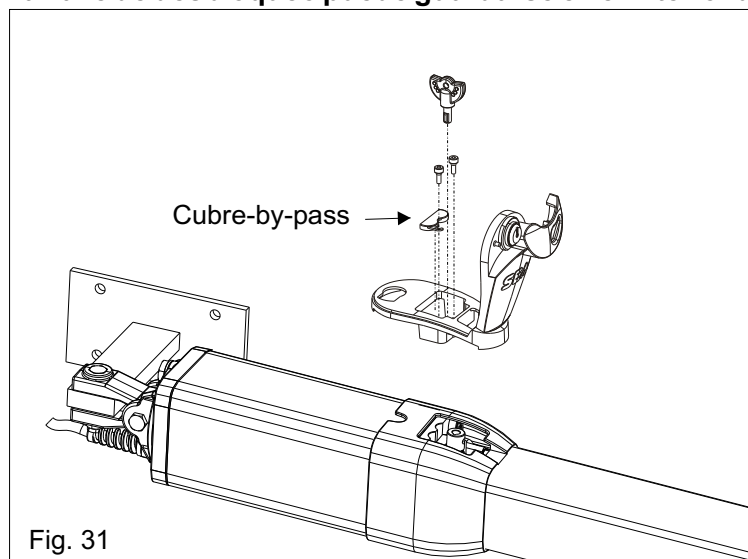


Fig. 31

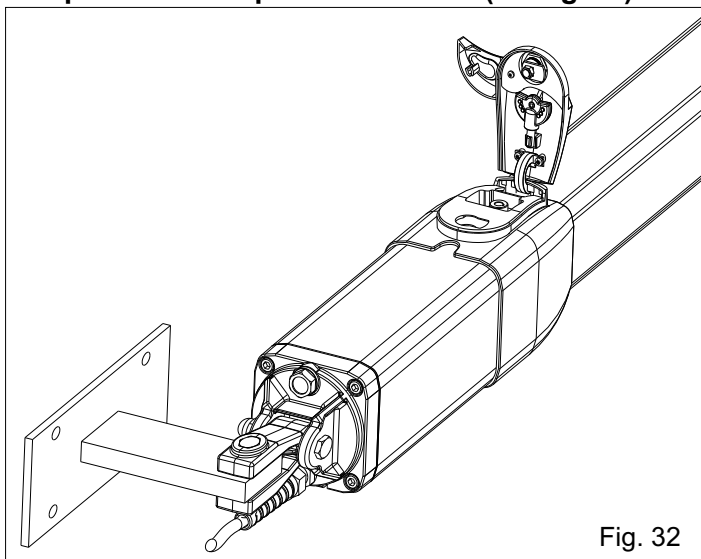


Fig. 32

MONTAJE DEL DESBLOQUEO EXTERIOR (Accesorio bajo pedido)

ATENCIÓN: el montaje de desbloqueo exterior debe ser efectuado en el modo indicado en la figura 33 y 34. Para mayores detalles ver las instrucciones de montaje presentes en el Kit del propio Desbloqueo exterior.

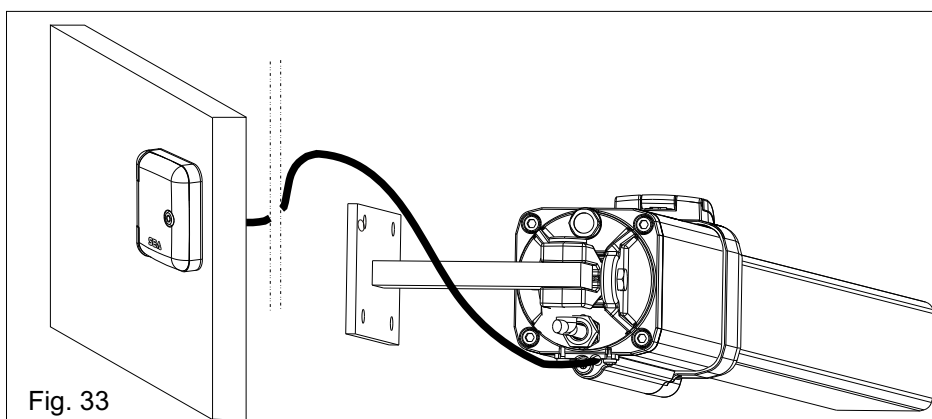


Fig. 33

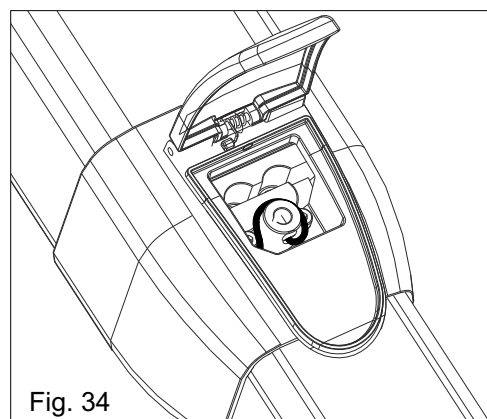
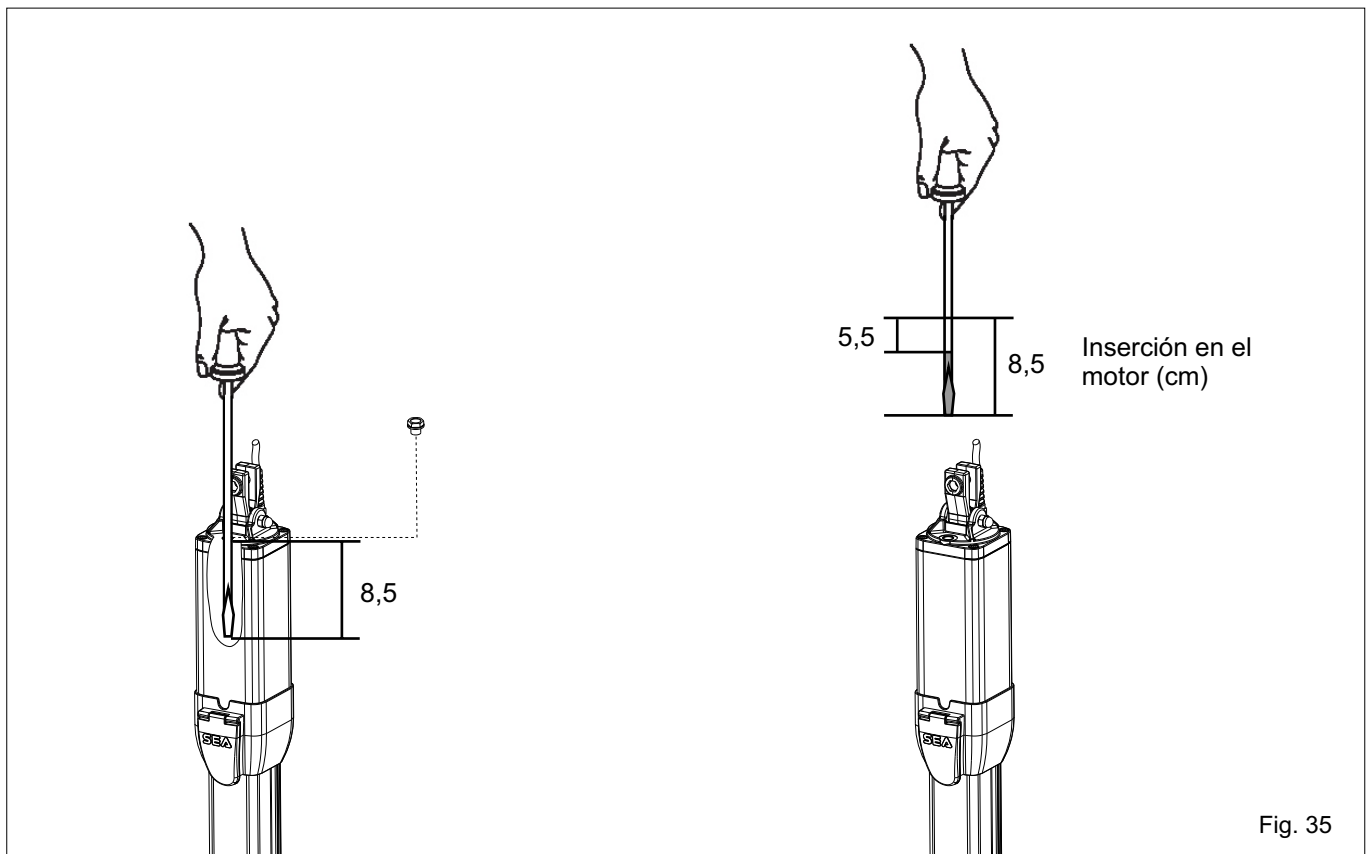
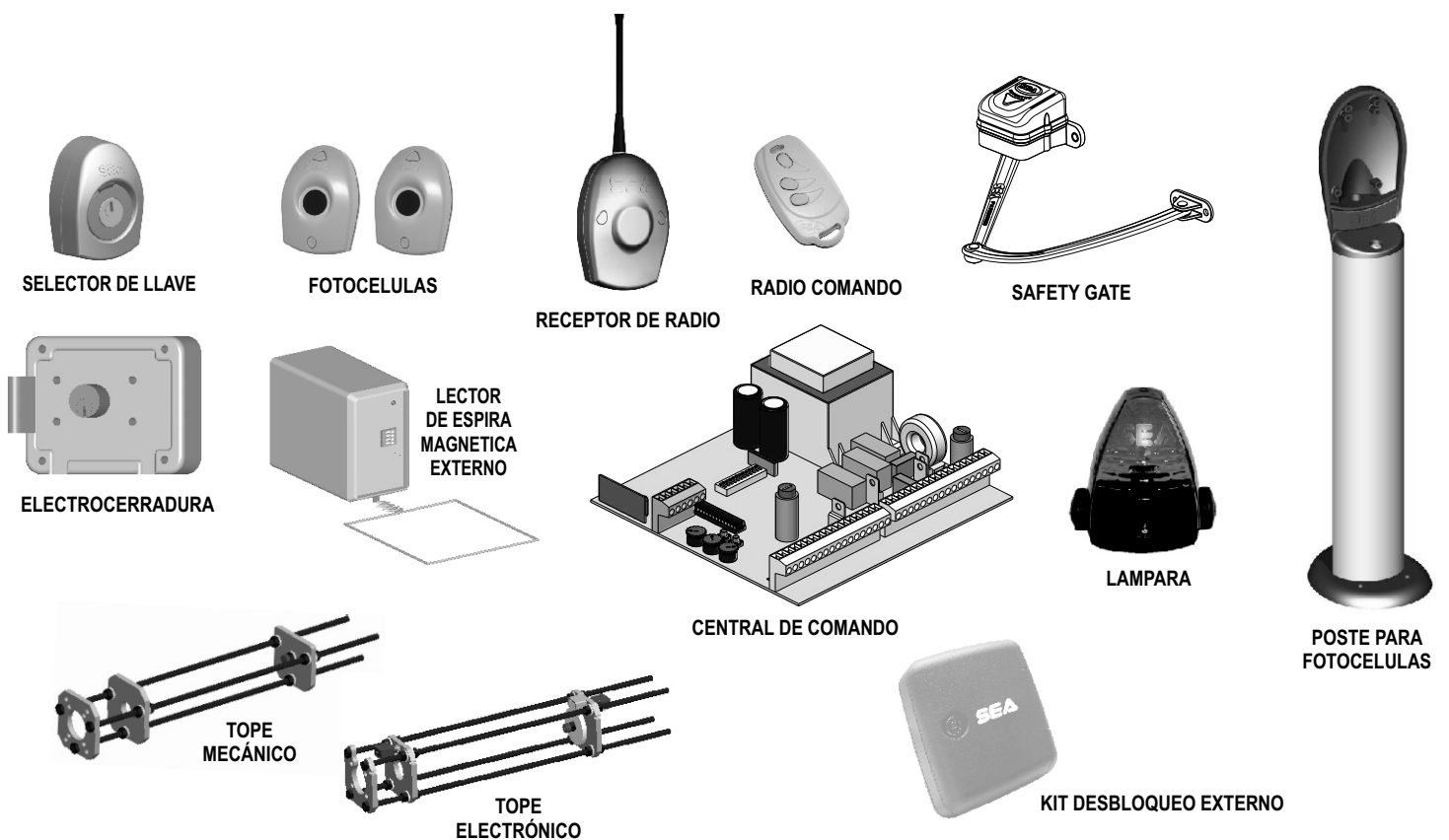


Fig. 34

MENSURACIÓN NIVEL DEL ACEITE



ACCESORIOS



Sección para el usuario final y el instalador

SISTEMA DE DESBLOQUEO

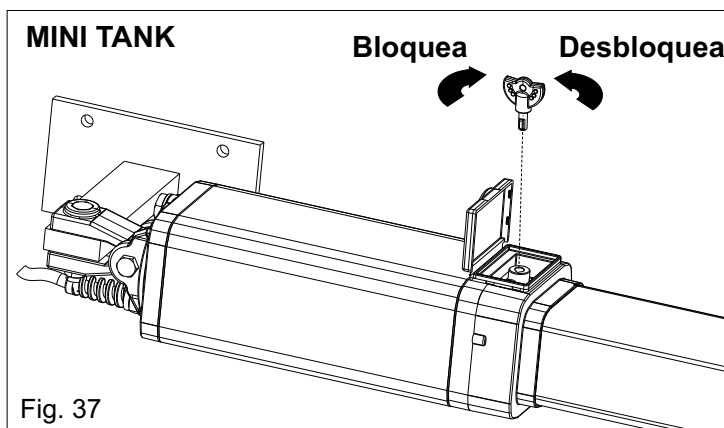
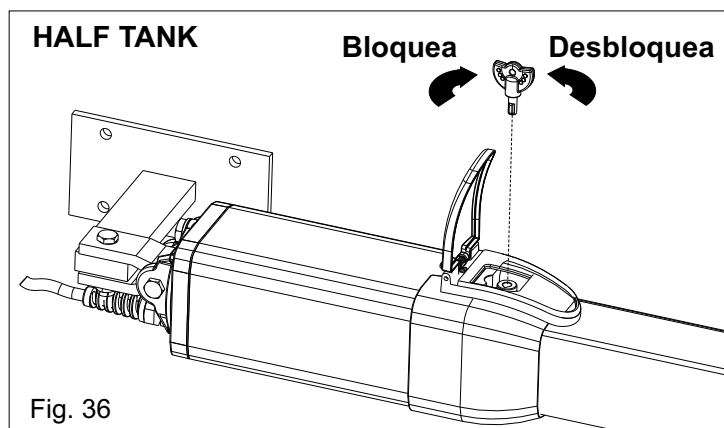
Para desbloquear:

-Insertar la llave y girarla en sentido antihorario 180 grados (Fig.36 - Fig.37).

Para volver a bloquear:

-Insertar la llave y girarla en sentido horario hasta el cierre (Fig.36 - Fig.37).

Atención: efectuar el desbloqueo siempre en ausencia de alimentación.



MANTENIMIENTO PERIODICO

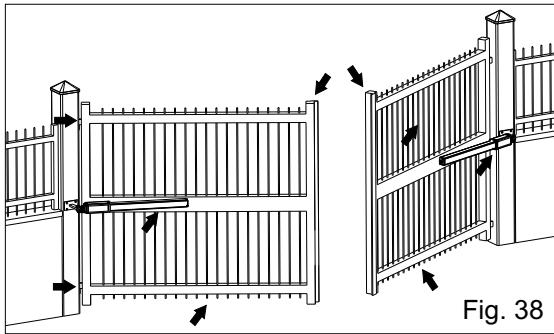
1) Controlar la robustez y estabilidad de la cancela, particularmente los puntos de apoyo y/o rotación de la cancela (bisagras).	Anual
2) Controlar el nivel de aceite en los operadores oleodinámicos/baño de aceite (tapón posicionado sobre la tapa posterior).	Anual
3) Sustituir el aceite hidráulico con el aceite aconsejado por el fabricante.	4 Años
4) Controlar la funcionalidad del desbloqueo.	Anual
5) Controlar la funcionalidad de las válvulas By pass.	Anual
6) Controlar y engrasar los tornillos de fijación	Anual
7) Controlar la integridad de los cables de conexión	Anual
8) Controlar la funcionalidad y las condiciones de los toques de final de carrera en apertura y cierre (cuando esté presente el accesorio de tope mecánico)	Anual
9) Controlar el buen estado de todos los aparatos que están sujetos a esfuerzo (soporte trasero, horquilla oscilante y soporte delantero).	Anual
10) Controlar la operatividad de todos los accesorios, en modo particular la funcionalidad de los dispositivos de seguridad y del Safety Gate.	Anual
11) Lubrificar el pistón (se vea a la hoja 49) con grasa SEA (GREASE GL 00 Cod.65000009).	Anual
12) Después de haber efectuado las operaciones de Mantenimiento Periodico es necesario repetir el test de la puesta en funcionamiento del automatismo.	Anual

Todas las operaciones de aquí arriba deben ser efectuadas exclusivamente por un instalador autorizado.

Sección para el usuario final y el instalador

EXAMEN DE LOS RIESGOS

Los puntos indicados con las flechas en la figura 38 son potencialmente peligrosos. El instalador debe efectuar un cuidadoso análisis, con el fin de prevenir los riesgos de aplastamiento, atropello, cizallamiento, enganche, quedar atrapado y garantizar una instalación segura para hombres, animales y cosas. En caso de malentendidos que pudieran surgir, se aconseja consultar con el distribuidor de zona o llamarnos. Estas instrucciones son parte integral del dispositivo y deben ser conservadas en un lugar conocido. El instalador debe atenerse

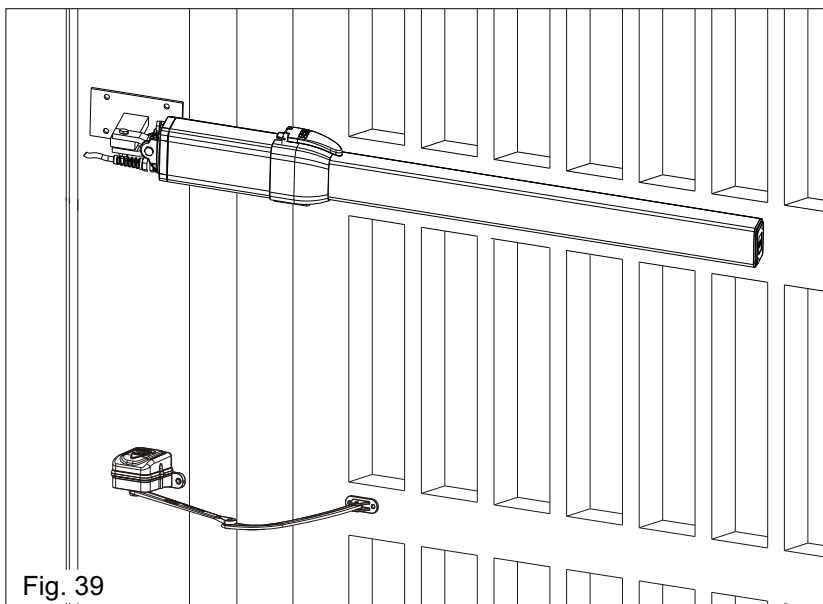


rigurosamente a las instrucciones. Los productos de automatismos de la SEA S.p.A., deben ser utilizados exclusivamente para la automatización de puertas, cancelas y hojas. Cualquier iniciativa tomada sin explícita autorización de la SEA S.p.A., elimina de esta última cualquier tipo de responsabilidad. El instalador deberá tomar nota de advertencia de posibles riesgos posteriores. La SEA S.p.A. en su afán de mejorar los productos, tiene derecho a realizar cualquier modificación sin la obligación de aviso previo. Esto no obliga a la SEA S.p.A. a mejorar la producción anterior. La SEA S.p.A. no puede ser responsable por cualquier daño o accidente causado por productos dañados, si se trata de daños o accidentes debidos a la no observación de lo descrito en el presente manual de instrucciones. La garantía no es válida y la responsabilidad del fabricante se anula si han sido utilizados repuestos no originales del fabricante. La instalación eléctrica debe ser efectuada por un técnico profesional que mostrara la respectiva documentación, como está solicitado por las leyes en vigor. Tener alejado del alcance de los niños el material de embalaje como bolsas, plásticos, clavos etc.,

siendo una fuente potencial de peligro.

TEST INICIAL Y PUESTA EN SERVICIO

Después de haber completado las operaciones necesarias, para una correcta instalación de los productos, descritas en el presente manual y haber evaluado todos los riesgos que pueden surgir en cualquier instalación, **es necesario probar los automatismos para garantizar la máxima seguridad** y especialmente garantizar el respeto de todas las leyes y las normas del sector. En particular la prueba debe ser

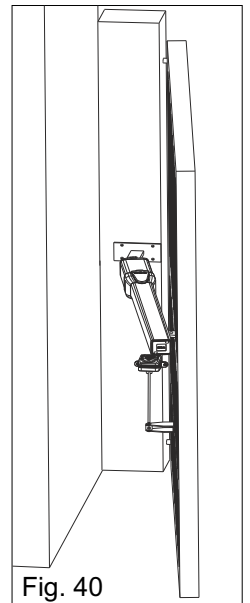


efectuado siguiendo la **norma EN12445** que establece los métodos de prueba para verificar los automatismos para cancelas respetando los límites impuestos en la **norma EN 12453**.

SAFETY GATE

Para una correcta y segura instalación es muy recomendable instalar el Safety Gate que permite satisfacer el diagrama de fuerzas presente en la norma **EN 12453** y por tanto probar y poner en funcionamiento toda la instalación.

NOTA: en caso de instalación como en la figura a la derecha es posible utilizar el Safety Gate con astica erguida, resolviendo así el problema del engombramiento del brazo.



ADVERTENCIAS:

La instalación eléctrica y la lógica de funcionamiento deben estar de acuerdo con las normativas vigentes. Prever en cada caso un interruptor diferencial puesto al inicio de la instalación eléctrica de la automatización de 16 A y umbral de intervención de 0,030 A. Tener separados los cables de potencia (motores, alimentaciones, etc.) de los de mando (pulsadores, fotocélulas, receptores radio, etc.). Para evitar interferencias es preferible utilizar al menos dos tubos diferentes.

DESTINACION DE USO:

Los operadores Half Tank y Mini Tank han sido proyectados para ser utilizados únicamente para la automatización de cancelas abatibles.

REPUESTOS:

Los pedidos de repuestos tienen que ser enviados a: **SEA S.p.A. - Zona Ind.le, 64020 S.ATTO - Teramo - Italia**

SEGURIDAD Y RESPETO DEL MEDIO AMBIENTE:

Es importante no dispersar en el ambiente los materiales de embalaje del producto y/o los circuitos.

El manejo del producto tiene que ser efectuado con medios idóneos.

GARANTIA:

Por la garantía se vean las Condiciones de venta indicadas en el catálogo oficial SEA.

PUESTA FUERA DE SERVICIO Y MANTENIMIENTO:

La desinstalación y/o puesta fuera de servicio y/o mantenimiento de los operadores Half tank y Mini Tank debe ser efectuada sólo y exclusivamente por personal autorizado y experto.

N.B: EL CONSTRUCTOR NO PUEDE CONSIDERARSE RESPONSABLE POR EVENTUALES DAÑOS CAUSADOS POR USOS INAPROPIADOS, ERRONEOS O IRRACIONALES.

La SEA se reserva el derecho de aportar las modificaciones o variaciones que estime oportunas a sus productos y/o al presente manual sin ningún tipo de aviso previo.

CONDIZIONI DI VENDITA

EFFICACIA DELLE PRESENTI CONDIZIONI GENERALI DI VENDITA: Le presenti condizioni generali di vendita si applicano a tutti gli ordini indirizzati a SEA S.p.A. Tutte le vendite fatte da SEA ai clienti sono regolate secondo le presenti condizioni di vendita che costituiscono parte integrante del contratto di vendita ed annullano ogni clausola contraria o pattuizioni particolari presenti nell'ordine o in altro documento proveniente dall'acquirente (cliente)

AVVERTENZE GENERALI Gli impianti di automazioni porte e cancelli vanno realizzati esclusivamente con componenti SEA, salvo accordi specifici. L'inosservanza delle norme di sicurezza vigenti (Norm. EUROPEE EN 12453 - EN 12445 e altro) e di buona tecnica esclude la SEA da ogni responsabilità. La SEA non risponde del mancato rispetto della corretta e sicura installazione secondo le norme.

1) PROPOSTA D'ORDINE La proposta d'ordine si intenderà accettata solo dopo la sua approvazione da parte della SEA. Conseguenza della sua sottoscrizione, l'acquirente sarà vincolato alla stipula di un contratto d'acquisto, secondo quanto contenuto nella stessa proposta d'ordine e nelle presenti condizioni di vendita. Viceversa, la mancata comunicazione all'acquirente dell'approvazione della proposta d'ordine, non comporta la sua automatica accettazione da parte della SEA

2) VALIDITÀ OFFERTA Le offerte proposte dalla SEA o dalla sua struttura commerciale periferica, avranno una validità di 30 giorni solari, salvo diversa comunicazione in merito.

3) PREZZI I prezzi della proposta d'ordine sono quelli del listino in vigore alla data della redazione della stessa. Gli sconti applicati dalla struttura commerciale periferica della SEA si intenderanno validi solo dopo la loro accettazione da parte della SEA. I prezzi si intendono per merce resa franco ns. stabilimento in Teramo, esclusi IVA ed imballaggi speciali. La SEA si riserva il diritto di modificare in qualsiasi momento il listino, dando opportuno preavviso alla rete di vendita. Le condizioni speciali riservate agli acquisti con formula agevolata Qx, Qx1, Qx2, Qx3 sono riservate ai distributori ufficiali dietro accettazione scritta da parte della direzione SEA.

4) PAGAMENTI Le forme di pagamento ammesse sono quelle comunicate o accettate di volta in volta dalla SEA. Il tasso di interesse sul ritardo da pagamento è del 1,5% mensile e comunque non oltre il tasso massimo legalmente consentito.

5) CONSEGNA La consegna avverrà indicativamente ma non tassativamente entro 30 giorni lavorativi dalla data di ricezione dell'ordine, salvo diverse comunicazioni in merito. Il trasporto degli articoli venduti sarà effettuato a spese ed a rischio dell'acquirente. La SEA si libera dall'obbligo della consegna rimettendo la merce al vettore, sia esso scelto dalla SEA oppure dall'acquirente. Eventuali smarrimenti e/o danneggiamenti della merce dovuti al trasporto, sono a carico dell'acquirente.

6) RECLAMI Eventuali reclami e/o contestazioni dovranno pervenire alla SEA entro 8 giorni solari dalla ricezione della merce, supportati da idonei documenti provanti la loro veridicità.

7) FORNITURA L'ordine in oggetto viene assunto da SEA senza alcun impegno e subordinatamente alle possibilità di approvvigionamento delle materie prime occorrenti alla produzione; eventuali mancate esecuzioni totali o parziali non possono dar luogo a reclami e riserve per danni. La fornitura SEA è strettamente limitata alla sola merce di sua produzione, esclusi il montaggio, l'installazione ed il collaudo. La SEA declina pertanto ogni responsabilità per danni che dovessero derivare, anche a terzi, dall'inosservanza delle norme di sicurezza e della buona regola d'arte nelle fasi dell'installazione e dell'impiego dei prodotti venduti.

8) GARANZIA La garanzia minima è di 12 mesi e può essere estesa, come di seguito, in caso di riconsegna del certificato di garanzia.

SILVER: Le parti meccaniche degli operatori rientranti in tale categoria sono garantite per 24 mesi dalla data di fabbricazione riportata sull'operatore.

GOLD: Le parti meccaniche degli operatori rientranti in tale categoria sono garantite per 36 mesi dalla data di fabbricazione riportata sull'operatore.

PLATINUM: Le parti meccaniche degli operatori rientranti in tale categoria sono garantite per 36 mesi dalla data di fabbricazione riportata sull'operatore. La garanzia di base (36 mesi) sarà estesa per ulteriori 24 mesi (fino ad un totale di 60 mesi) qualora venga acquistato il certificato di garanzie che dovrà essere compilato e rispedito alla SEA S.p.A. entro 60 giorni dall'acquisto. L'elettronica e le centrali di comando sono garantite per 24 mesi dalla data di fabbricazione. Nell'eventualità di difettosità del prodotto, la SEA si impegna alla sua sostituzione gratuita oppure alla sua riparazione, previa restituzione al proprio centro di riparazione. La definizione di stato di garanzia è ad insindacabile giudizio della SEA. I pezzi sostitutivi restano di proprietà della SEA. In modo vincolante, il materiale dell'acquirente ritenuto in garanzia deve essere spedito al centro di riparazione della SEA in porto franco e sarà rispedito dalla SEA in porto assegnato. La garanzia non si estende alla manodopera eventualmente accorsa. I difetti riconosciuti non produrranno alcuna responsabilità e/o richiesta di danni, di qualsiasi natura essi siano, da parte dell'acquirente nei riguardi della SEA. La garanzia non è in ogni caso riconosciuta qualora sia stata apportata alla merce qualsivoglia modifica, oppure vi sia stato un uso improprio, oppure si sia in presenza di una qualsivoglia sua manomissione o di un montaggio non corretto, oppure se sia stata rimossa l'etichetta apposta dal produttore comprensiva del marchio SEA registrato n° 804888. La garanzia non è inoltre valida nel caso la merce SEA sia stata in parte o in toto accoppiata a componenti meccanici e/o elettronici non originali, ed in particolare in assenza di una specifica autorizzazione in merito, ed inoltre nel caso in cui l'acquirente non sia in regola con i pagamenti. La garanzia non comprende danni derivati dal trasporto, materiale di consumo, avarie dovute al mancato rispetto delle specifiche prestazionali dei prodotti indicate nel listino. Non è riconosciuto alcun indennizzo durante il tempo di riparazione e/o sostituzione della merce in garanzia. La SEA declina ogni responsabilità per danni a cose o persone derivanti dall'inosservanza delle norme di sicurezza e della non conforme installazione o dall'impiego errato dei prodotti venduti. La riparazione dei prodotti in garanzia e fuori garanzia è subordinata al rispetto delle procedure comunicate da SEA.

9) RISERVATO DOMINIO Sulla merce venduta è valida la clausola del riservato dominio, della quale la SEA deciderà autonomamente se avvalersi o meno, in virtù della quale l'acquirente acquisisce la proprietà della merce, solo dopo che il suo pagamento sia stato completamente effettuato.

10) FORO COMPETENTE Per qualsiasi controversia avente per oggetto l'applicazione di questo contratto, viene eletto competente il Foro di Teramo. La lingua valida nell'interpretazione di cataloghi, manuali di installazione, condizioni di vendita o altro è quella italiana. La SEA si riserva la facoltà di apportare modifiche tecniche atte a migliorare i propri prodotti, presenti o meno in questo Listino, in qualsiasi momento senza preavviso. La SEA declina ogni responsabilità derivante da possibili inesattezze contenute nel presente listino, derivanti da errori di stampa e/o trascrizione. Il presente Listino annulla e sostituisce quelli precedenti. L'acquirente ai sensi della legge 196/2003 (codice privacy) acconsente all'inserimento dei propri dati personali derivanti dal presente contratto negli archivi informatici e cartacei della SEA S.p.A. al loro trattamento per motivi commerciali ed amministrativi.

Diritti di proprietà industriale: il cliente, con l'acquisto, accetta le presenti condizioni di vendita e riconosce in capo a SEA la titolarità esclusiva del marchio internazionale SEA registrato n. 804888 apposto sulle etichette dei prodotti e/o sui manuali e/o su ogni altra documentazione, e si impegna ad utilizzare il medesimo nella propria attività di rivendita e/o installazione secondo modalità che non ne riducano in alcun modo i diritti, a non rimuovere, sostituire o alterare marchi o altri segni distintivi di qualsiasi genere apposti ai prodotti.

E' vietata ogni forma di riproduzione o utilizzo del marchio SEA e di ogni altro segno distintivo presente sui prodotti, salvo autorizzazione scritta di SEA S.p.A..

Agli effetti dell'articolo 1341 del C.C. si approvano specificatamente per iscritto le clausole di cui ai numeri:

4) PAGAMENTI - 8) GARANZIA - 10) FORO COMPETENTE

TERMS OF SALES

EFFICACY OF THE FOLLOWING TERMS OF SALE: the following general terms of sale shall be applied to all orders sent to SEA S.p.A. All sales made by SEA to all costumers are made under the prescription of this terms of sales which are integral part of sale contract and cancel and substitute all apposed clauses or specific negotiations present in order document received from the buyer.

GENERAL NOTICE The systems must be assembled exclusively with SEA components, unless specific agreements apply. Non-compliance with the applicable safety standards (European Standards EM12453 - EM 12445) and with good installation practice releases SEA from any responsibilities. SEA shall not be held responsible for any failure to execute a correct and safe installation under the above mentioned standards.

1) PROPOSED ORDER The proposed order shall be accepted only prior SEA approval of it. By signing the proposed order, the Buyer shall be bound to enter a purchase agreement, according to the specifications stated in the proposed order.

On the other hand, failure to notify the Buyer of said approval must not be construed as automatic acceptance on the part of SEA.

2) PERIOD OF THE OFFER The offer proposed by SEA or by its branch sales department shall be valid for 30 solar days, unless otherwise notified.

3) PRICING The prices in the proposed order are quoted from the Price List which is valid on the date the order was issued. The discounts granted by the branch sales department of SEA shall apply only prior to acceptance on the part of SEA. The prices are for merchandise delivered ex-works from the SEA establishment in Teramo, not including VAT and special packaging. SEA reserves the right to change at any time this price list, providing timely notice to the sales network. The special sales conditions with extra discount on quantity basis (Qx, Qx1, Qx2, Qx3 formula) is reserved to official distributors under SEA management written agreement.

4) PAYMENTS The accepted forms of payment are each time notified or approved by SEA. The interest rate on delay in payment shall be 1.5% every month but anyway shall not be higher than the max. interest rate legally permitted.

5) DELIVERY Delivery shall take place, approximately and not preempitorily, within 30 working days from the date of receipt of the order, unless otherwise notified. Transport of the goods sold shall be at Buyer's cost and risk. SEA shall not bear the costs of delivery giving the goods to the carrier, as chosen either by SEA or by the Buyer. Any loss and/or damage of the goods during transport, are at Buyer's cost.

6) COMPLAINTS Any complaints and/or claims shall be sent to SEA within 8 solar days from receipt of the goods, proved by adequate supporting documents as to their truthfulness.

7) SUPPLY The concerning order will be accepted by SEA without any engagement and subordinately to the possibility to get it's supplies of raw material which is necessary for the production; Eventual completely or partially unsuccessful executions cannot be reason for complains or reservations for damage. SEA supply is strictly limited to the goods of its manufacturing, not including assembly, installation and testing. SEA, therefore, disclaims any responsibility for damage deriving, also to third parties, from non-compliance of safety standards and good practice during installation and use of the purchased products.

8) WARRANTY The standard warranty period is 12 months. This warranty time can be extended by means of expedition of the warranty coupon as follows:

SILVER: The mechanical components of the operators belonging to this line are guaranteed for 24 months from the date of manufacturing written on the operator.

GOLD: The mechanical components of the operators belonging to this line are guaranteed for 36 months from the date of manufacturing written on the operator.

PLATINUM: The mechanical components of the operators belonging to this line are guaranteed for 36 months from the date of manufacturing written on the operator. The base warranty (36 months) will be extended for further 24 months (up to a total of 60 months) when it is acquired the certificate of warranty which will be filled in and sent to SEA S.p.A. The electronic devices and the systems of command are guaranteed for 24 months from the date of manufacturing. In case of defective product, SEA undertakes to replace free of charge or to repair the goods provided that they are returned to SEA repair centre. The definition of warranty status is by unquestionable assessment of SEA. The replaced parts shall remain propriety of SEA. Binding upon the parties, the material held in warranty by the Buyer, must be sent back to SEA repair centre with fees prepaid, and shall be dispatched by SEA with carriage forward. The warranty shall not cover any required labour activities.

The recognized defects, whatever their nature, shall not produce any responsibility and/or damage claim on the part of the Buyer against SEA. The guarantee is in no case recognized if changes are made to the goods, or in the case of improper use, or in the case of tampering or improper assembly, or if the label affixed by the manufacturer has been removed including the SEA registered trademark No. 804888. Furthermore, the warranty shall not apply if SEA products are partly or completely coupled with non-original mechanical and/or electronic components, and in particular, without a specific relevant authorization, and if the Buyer is not making regular payments. The warranty shall not cover damage caused by transport, expendable material, faults due to non-conformity with performance specifications of the products shown in the price list. No indemnification is granted during repairing and/or replacing of the goods in warranty. SEA disclaims any responsibility for damage to objects and persons deriving from non-compliance with safety standards, installation instructions or use of sold goods. The repair of products under warranty and out of warranty is subject to compliance with the procedures notified by SEA.

9) RESERVED DOMAIN A clause of reserved domain applies to the sold goods; SEA shall decide autonomously whether to make use of it or not, whereby the Buyer purchases propriety of the goods only after full payment of the latter.

10) COMPETENT COURT OF LAW In case of disputes arising from the application of the agreement, the competent court of law is the tribunal of Teramo. SEA reserves the faculty to make technical changes to improve its own products, which are not in this price list at any moment and without notice. SEA declines any responsibility due to possible mistakes contained inside the present price list caused by printing and/or copying. The present price list cancels and substitutes the previous ones. The Buyer, according to the law No. 196/2003 (privacy code) consents to put his personal data, deriving from the present contract, in SEA archives and electronic files, and he also gives his consent to their treatment for commercial and administrative purposes.

Industrial ownership rights: once the Buyer has recognized that SEA has the exclusive legal ownership of the registered SEA brand num.804888 affixed on product labels and / or on manuals and / or on any other documentation, he will commit himself to use it in a way which does not reduce the value of these rights, he won't also remove, replace or modify brands or any other particularity from the products. Any kind of replication or use of SEA brand is forbidden as well as of any particularity on the products, unless preventive and expressed authorization by SEA.

In accomplishment with art. 1341 of the Italian Civil Law it will be approved expressly clauses under numbers:

4) PAYMENTS - 8) GUARANTEE - 10) COMPETENT COURT OF LAW

Italiano AVVERTENZE GENERALI PER INSTALLATORE E UTENTE

1. Leggere attentamente le **Istruzioni di Montaggio** e le **Avvertenze Generali** prima di iniziare l'installazione del prodotto. Conservare la documentazione per consultazioni future
2. Non disperdere nell'ambiente i materiali di imballaggio del prodotto e/o circuiti
3. Questo prodotto è stato progettato e costruito esclusivamente per l'utilizzo indicato in questa documentazione. Qualsiasi altro utilizzo non espressamente indicato potrebbe pregiudicare l'integrità del prodotto e/o rappresentare fonte di pericolo. L'uso improprio è anche causa di cessazione della garanzia. La SEA S.p.A. declina qualsiasi responsabilità derivata dall'uso improprio o diverso da quello per cui l'automatismo è destinato.
4. I prodotti SEA sono conformi alle Direttive: Macchine (2006/42/CE e successive modifiche), Bassa Tensione (2006/95/CE e successive modifiche), Compatibilità Elettromagnetica (2004/108/CE e successive modifiche). L'installazione deve essere effettuata nell'osservanza delle norme EN 12453 e EN 12445.
5. Non installare l'apparecchio in atmosfera esplosiva.
6. SEA S.p.A. non è responsabile dell'inosservanza della Buona Tecnica nella costruzione delle chiusure da motorizzare, nonché delle deformazioni che dovessero verificarsi durante l'uso.
7. Prima di effettuare qualsiasi intervento sull'impianto, togliere l'alimentazione elettrica e scollegare le batterie. Verificare che l'impianto di terra sia realizzato a regola d'arte e collegarvi le parti metalliche della chiusura.
8. Per ogni impianto SEA S.p.A. consiglia l'utilizzo di almeno una segnalazione luminosa nonché di un cartello di segnalazione fissato adeguatamente sulla struttura dell'infisso.
9. SEA S.p.A. declina ogni responsabilità ai fini della sicurezza e del buon funzionamento della automazione, in caso vengano utilizzati componenti di altri produttori.
10. Per la manutenzione utilizzare esclusivamente parti originali SEA.
11. Non eseguire alcuna modifica sui componenti dell'automazione.
12. L'installatore deve fornire tutte le informazioni relative al funzionamento manuale del sistema in caso di emergenza e consegnare all'Utente utilizzatore dell'impianto il libretto d'avvertenze allegato al prodotto.
13. Non permettere ai bambini o persone di sostare nelle vicinanze del prodotto durante il funzionamento. L'applicazione non può essere utilizzata da bambini, da persone con ridotte capacità fisiche, mentali, sensoriali o da persone prive di esperienza o del necessario addestramento. Tenere inoltre fuori dalla portata dei bambini radiocomandi o qualsiasi altro datore di impulso, per evitare che l'automazione possa essere azionata involontariamente.
14. Il transito tra le ante deve avvenire solo a cancello completamente aperto.
15. Tutti gli interventi di manutenzione, riparazione o verifiche periodiche devono essere eseguiti da personale professionalmente qualificato. L'utente deve astenersi da qualsiasi tentativo di riparazione o d'intervento e deve rivolgersi esclusivamente a personale qualificato SEA. L'utente può eseguire solo la manovra manuale.
16. La lunghezza massima dei cavi di alimentazione fra centrale e motori non deve essere superiore a 10 m. Utilizzare cavi con sezione 2,5 mm². Utilizzare cablaggi con cavi in doppio isolamento (cavi con guaina) nelle immediate vicinanze dei morsetti specie per il cavo di alimentazione (230V). Inoltre è necessario mantenere adeguatamente lontani (almeno 2,5 mm in aria) i conduttori in bassa tensione (230V) dai conduttori in bassissima tensione di sicurezza (SELV) oppure utilizzare un'adeguata guaina che fornisca un isolamento supplementare avente uno spessore di almeno 1 mm.

English GENERAL NOTICE FOR THE INSTALLER AND THE USER

1. Read carefully these **Instructions** before beginning to install the product. Store these instructions for future reference
2. Don't waste product packaging materials and /or circuits.
3. This product was designed and built strictly for the use indicated in this documentation. Any other use, not expressly indicated here, could compromise the good condition/operation of the product and/or be a source of danger. SEA S.p.A. declines all liability caused by improper use or different use in respect to the intended one.
4. The mechanical parts must be comply with Directives: Machine Regulation 2006/42/CE and following adjustments), Low Tension (2006/95/CE), electromagnetic Consistency (2004/108/CE) Installation must be done respecting Directives: EN12453 and EN12445.
5. Do not install the equipment in an explosive atmosphere.
6. SEA S.p.A. is not responsible for failure to observe Good Techniques in the construction of the locking elements to motorize, or for any deformation that may occur during use.
7. Before attempting any job on the system, cut out electrical power and disconnect the batteries. Be sure that the earthing system is perfectly constructed, and connect it metal parts of the lock.
8. Use of the indicator-light is recommended for every system, as well as a warning sign well-fixed to the frame structure.
9. SEA S.p.A. declines all liability as concerns the automated system's security and efficiency, if components used, are not produced by SEAS.p.A..
10. For maintenance, strictly use original parts by SEA.
11. Do not modify in any way the components of the automated system.
12. The installer shall supply all information concerning system's manual functioning in case of emergency, and shall hand over to the user the warnings handbook supplied with the product.
13. Do not allow children or adults to stay near the product while it is operating. The application cannot be used by children, by people with reduced physical, mental or sensorial capacity, or by people without experience or necessary training. Keep remote controls or other pulse generators away from children, to prevent involuntary activation of the system.
14. Transit through the leaves is allowed only when the gate is fully open.
15. The User must not attempt to repair or to take direct action on the system and must solely contact qualified SEA personnel or SEA service centers. User can apply only the manual function of emergency.
16. The power cables maximum length between the central engine and motors should not be greater than 10 m. Use cables with 2,5 mm² section. Use double insulation cable (cable sheath) to the immediate vicinity of the terminals, in particular for the 230V cable. Keep an adequate distance (at least 2.5 mm in air), between the conductors in low voltage (230V) and the conductors in low voltage safety (SELV) or use an appropriate sheath that provides extra insulation having a thickness of 1 mm.

Français CONSIGNES POUR L'INSTALLATEUR ET L'UTILISATEUR

1. Lire attentivement les **instructions** avant d'installer le produit. Conserver les instructions en cas de besoin.
2. Ne pas dispenser dans l'environnement le matériel d'emballage du produit et/ou des circuits
4. Ce produit a été conçu et construit exclusivement pour l'usage indiqué dans cette fiche. Toute autre utilisation non expressément indiquée pourraient compromettre l'intégrité du produit et/ou représenter une source de danger. SEA S.p.A. décline toute responsabilités qui dériverait d'usage impropre ou différent de celui auquel l'automatisme est destiné. Une mauvaise utilisation cause la cessation de la garantie.
5. Les composants doivent répondre aux prescriptions des Normes: Machines (2006/42/CE et successifs changements); Basse Tension (2006/95/CE et successifs changements); EMC (2004/108/CE et successifs changements). L'installation doit être effectuée conformément aux Normes EN 12453 et EN 12445.
6. Ne pas installer l'appareil dans une atmosphère explosive.
7. SEA S.p.A. n'est pas responsable du non-respect de la Bonne Technique de construction des fermetures à motoriser, ni des déformations qui pourraient intervenir lors de l'utilisation.
8. Couper l'alimentation électrique et déconnecter la batterie avant toute intervention sur l'installation. Vérifier que la mise à terre est réalisée selon les règles de l'art et y connecter les pièces métalliques de la fermeture.
9. On recommande que toute installation soit doté au moins d'une signalisation lumineuse, d'un panneau de signalisation fixé, de manière appropriée, sur la structure de la fermeture.
10. SEA S.p.A. décline toute responsabilité quant à la sécurité et au bon fonctionnement de l'automatisme si les composants utilisés dans l'installation n'appartiennent pas à la production SEA.



11. Utiliser exclusivement, pour l'entretien, des pièces SEA originales.
12. Ne jamais modifier les composants d'automatisme.
13. L'installateur doit fournir toutes les informations relatives au fonctionnement manuel du système en cas d'urgence et remettre à l'Usager qui utilise l'installation les "Instructions pour l'Usager" fournies avec le produit.
14. Interdire aux enfants ou aux tiers de stationner près du produit durant le fonctionnement. Ne pas permettre aux enfants, aux personnes ayant des capacités physiques, mentales et sensorielles limitées ou dépourvues de l'expérience ou de la formation nécessaires d'utiliser l'application en question. Eloigner de la portée des enfants les radiocommandes ou tout autre générateur d'impulsions, pour éviter tout actionnement involontaire de l'automatisme.
15. Le transit entre les vantaux ne doit avoir lieu que lorsque le portail est complètement ouvert.
16. L'utilisateur doit s'abstenir de toute tentative de réparation ou d'intervention et doit s'adresser uniquement et exclusivement au personnel qualifié SEA ou aux centres d'assistance SEA. L'utilisateur doit garder la documentation de la réparation. L'utilisateur peut exécuter seulement la manoeuvre manuel.
17. La longueur maximum des câbles d'alimentation entre la carte et les moteurs ne devrait pas être supérieure à 10 m. Utilisez des câbles avec une section de 2,5 mm². Utilisez des câblage avec câble à double isolation (avec gaine) jusqu'à proximité immédiate des terminaux, en particulier pour le câble d'alimentation (230V). Il est également nécessaire de maintenir une distance suffisante (au moins 2,5 mm dans l'air), entre les conducteurs en basse tension (230V) et les conducteurs de très basse tension de sécurité (SELV) ou utiliser une gaine ayant une épaisseur d'au moins 1 mm, qui fournisse une isolation supplémentaire.

Español ADVERTENCIAS GENERALES PARA INSTALADORES Y USUARIOS

- 1 Leer las **instrucciones de instalación** antes de comenzar la instalación. Mantenga las instrucciones para consultas futura
2. No desperdiciar en el ambiente los materiales de embalaje del producto o del circuito
3. Este producto fue diseñado y construido exclusivamente para el uso especificado en esta documentación. Cualquier otro uso no expresamente indicado puede afectar la integridad del producto y ser una fuente de peligro. El uso inadecuado es también causa de anulación de la garantía. SEA S.p.A. se exime de toda responsabilidad causadas por uso inapropiado o diferente de aquel para el que el sistema automatizado fue producido.
4. Los productos cumplen con la Directiva: Maquinas (2006/42/CE y siguientes modificaciones), Baja Tension (2006/95/CE, y siguientes modificaciones), Compatibilidad Electromagnética (2004/108/CE modificada). La instalación debe ser llevada a cabo de conformidad a las normas EN 12453 y EN 12445.
5. No instalar el dispositivo en una atmósfera explosiva.
6. SEAS.p.A. no es responsable del incumplimiento de la mano de obra en la construcción de la cancela a automatizar y tampoco de las deformaciones que puedan producirse durante el uso.
7. Antes de realizar cualquier operación apagar la fuente de alimentación y desconectar las baterías. Comprobar que el sistema de puesta a tierra sea diseñado de una manera profesional y conectar las partes metálicas del cierre.
8. Para cada instalación se recomienda utilizar como mínimo una luz parpadeante y una señal de alarma conectada a la estructura del marco.
9. SEAS.p.A. no acepta responsabilidad por la seguridad y el buen funcionamiento de la automatización en caso de utilización de componentes no producidos por SEA.
10. Para el mantenimiento utilizar únicamente piezas originales SEAS.p.A..
11. No modificar los componentes del sistema automatizado.
12. El instalador debe proporcionar toda la información relativa al funcionamiento manual del sistema en caso de emergencia y darle al usuario el folleto de adjunto al producto.
13. No permita que niños o adultos permanecen cerca del producto durante la la operación. La aplicación no puede ser utilizada por niños, personas con movilidad reducida de tipo físico, mental, sensorial o igual por personas sin experiencia o formación necesaria. Tener los radiomandos fuera del alcance de niños así como cualquier otro generador de impulsos radio para evitar que el automación pueda ser accionada accidentalmente.
14. El tránsito a través de las hojas sólo se permite cuando la puerta está completamente abierta.
15. Todo el mantenimiento, reparación o controles deberán ser realizados por personal cualificado. Evitar cualquier intento a reparar o ajustar. En caso de necesidad comunicarse con un personal SEA calificado. Sólo se puede realizar la operación manual.
16. La longitud máxima de los cables de alimentación entre motor y central no debe ser superior a 10 metros. Utilizar cables con 2,5 mm². Utilizar cables con doble aislamiento (cables con vaina) hasta muy cerca de los bornes, especialmente por el cable de alimentación (230V). Además es necesario mantener adecuadamente distanciados (por lo menos 2,5 mm en aire) los conductores de baja tensión (230V) y los conductores de baja tensión de seguridad (SELV) o utilizar una vaina adecuada que proporcione aislamiento adicional con un espesor mínimo de 1 mm.



Dichiarazione di conformità
Declaration of Conformity

La SEA S.p.A. dichiara che, con l'installazione degli adeguati dispositivi di sicurezza e di filtraggio disturbi, i prodotti:

SEA S.p.A. declares that by installing the appropriate safety equipment and noise filtering the products:

Descrizione / Description	Modello / Model	Marca / Trademark
Half Tank 270 AC (e tutti i suoi derivati/ <i>and all its by-products</i>)	10401026	SEA
Half Tank 390 AC (e tutti i suoi derivati/ <i>and all its by-products</i>)	10501036	SEA
Mini Tank 270 AC (e tutti i suoi derivati/ <i>and all its by-products</i>)	10103505	SEA

sono costruiti per essere incorporati in una macchina o per essere assemblati con altri macchinari per costruire una macchina ai sensi della Direttiva 2006/42/CE:

are built to be integrated into a machine or to be assembled with other machinery to create a machine under the provisions of Directive 2006/42/CE:

sono conformi ai requisiti essenziali di sicurezza relativi al prodotto entro il campo di applicabilità delle Direttive Comunitarie 2006/95/CE e 2004/108/CE.

are conforming to the essential safety requirements related to the product within the field of applicability of the Community Directives 2006/95/CE and 2004/108/CE.

COSTRUTTORE o RAPPRESENTANTE AUTORIZZATO:
MANUFACTURER or AUTHORIZED REPRESENTATIVE:

SEAS.p.A.
DIREZIONE E STABILIMENTO:
Zona industriale 64020 S.ATTO Teramo - (ITALY)
Tel. +39 0861 588341 r.a. Fax +39 0861 588344
[Http://www.seateam.com](http://www.seateam.com)

I test sul prodotto sono stati effettuati in configurazione standard e in riferimento alle norme specifiche per la sua classe d'utilizzo.

The products have been tested in standard configuration and with reference to the special norms concerning the classe of use.

(Luogo, data di emissione)
(Place, date of issue)
Teramo, 23/11/2012

L'Amministratore
The Administrator
Ennio Di Saverio



SEA[®]
electronic opening system

Questo articolo è stato prodotto seguendo rigide procedure di lavorazione ed è stato testato singolarmente al fine di garantire i più alti livelli qualitativi e la vostra soddisfazione. Vi ringraziamo per aver scelto SEA.

This item has been produced following strict production procedures and has been singularly tested for the highest quality levels and for your complete satisfaction. Thanks for choosing SEA.

Cet article a été produit suivant des procédures d'usage strictes et il a singulièrement été testé afin de garantir les plus hauts niveaux de qualité pour votre satisfaction. Nous vous remercions d'avoir choisi SEA.

Este artículo ha sido producido siguiendo rigidos procedimientos de elaboración y ha sido probando singolarmente a fin de garantizar los mas altos niveles de calidad y vuestra satisfaccion. Le agradecemos por haber escogito SEA.

CERTIFICATO DI ESTENSIONE GARANZIA CERTIFICATE OF WARRANTY EXTENTION

n.

PRODOTTO/ PRODUCT

- Modello/Model _____
- Matricola n. /Serial Number _____
- Data di acquisto/Date of order _____
- Data di installazione/Date of installation _____

Centrale/Control unit	SEA <input type="checkbox"/>	Altri/Others	<input type="checkbox"/>
Fotocellule/Photocells	SEA <input type="checkbox"/>	Altri/Others	<input type="checkbox"/>
RX - TX	SEA <input type="checkbox"/>	Altri/Others	<input type="checkbox"/>
Altri accessori /Other accessories	SEA <input type="checkbox"/>	Altri/Others	<input type="checkbox"/>

UTENTE/Customer

Nome e Cognome _____
First Name and Family Name _____
Indirizzo/Address _____

INSTALLATORE/Installer

Ragione sociale/Company Name _____
Nome e Cognome/First and Family Name _____
Indirizzo/Address _____

INSTALLATORE/INSTALLER

Firma per il trattamento dei dati personali 196/2003
Agreement of law No. 196/2003 (Privacy Code)

Copia da restituire
Copy to be returned

Firma e Timbro

Sign and Stamp _____

N.B: L'estensione della garanzia legale di 12 mesi a 24 mesi e 36 mesi è valida solo se il presente modulo viene rispedito per posta o fax a SEA S.p.A. entro 15gg dalla data di acquisto. Allegare relativa fattura d'acquisto.

Note: The extension of the legal standard warranty of 12 months to 24 months and to 36 months, is valid only if the present form is returned by mail or fax to SEA S.p.A within 15days from the date of purchase. Attach customer invoice.



SEA[®]
Sistemi Elettronici
di Apertura Porte e Cancelli
International registered trademark n. 804888

SEA S.p.A. - Zona Industriale San Atto- 64020 Teramo (Italy)
Phone +39 0861 588341- Fax +39 0861588344
www.seateam.com - info@seateam.com



SEA S.p.A.
Zona Ind. S.Atto 64020 TERAMO Italy
Tel. +39.0861.588341 - Fax+39.0861.588344

e-mail: seacom@seateam.com
WEB SITE : www.seateam.com