

able.

SL MEDIUM 1000 24

I

**ATTUATORE ELETTROMECCANICO
24V IRREVERSIBILE A CREMAGLIERA
PER CANCELLI SCORREVOLI FINO A
1000 KG DI PESO**

P

**MOTORREDUTOR
ELECTROMECHANICO IRREVERSIVEL
COM CREMALHEIRA 24V PARA
PORTÕES DE CORRER ATÉ 1000 KG**

GB

**24V ELECTRO-MECHANICAL
IRREVERSIBLE RACK ACTUATOR
FOR SLIDING GATES UP TO 1000 KG**

D

**ELEKTROMECHANISCHER
IRREVERSIBLER SCHIEBETORANTRIEB
24V FÜR TORE BIS 1000 KG GEWICHT**

F

**OPERATEUR ELECTROMECHANIQUE
24V IRREVERSIBLE A CREMAILLIERE
POUR PORTAILS COULISSANTS
JUSQU'À 1000 KG DE POIDS**

NL

**ELEKTROMECHANISCHE
ONOMKEERBARE ACTUATOR 24V MET
HEUGEL VOOR SCHUIFHEKKEN TOT
EEN GEWICHT VAN 1000 KG**

E

**MOTOR ELECTROMECHANICO 24V
IRREVERSIBLES A CREMALLERA
PARA PUERTAS CORREDERAS
HASTA 1000 KG DE PESO**

PL

**NAPĘD ELEKTROMECHANICZNY 24V
DO BRAM PRZESUWNYCH O
WADZE DO 1000 Kg**

ÍNDICE

1 - ADVERTENCIAS GENERALES PARA LA SEGURIDAD	92
1.1 - VERIFICACIONES PRELIMINARES E IDENTIFICACIÓN DEL TIPO DE USO	93
1.2 - SERVICIO DE ASISTENCIA TÉCNICA.....	93
1.3 - DECLARACIÓN UE DE CONFORMIDAD.....	94
2 - CARACTERISTICAS TECNICAS	95
3 - INSTALACION DEL MOTOR	96
3.1 - COLOCACION DEL MOTOR.....	96
3.2 - MONTAJE DE LA CREMALLERA.....	97
3.3 - FIJACION DEL MOTOR	97
3.4 - INSTALACION DE LOS FINALES DE CARRERA MAGNÉTICOS	98
3.5 - DESBLOQUEO MOTOR.....	99
3.6 - ESQUEMA DE INSTALACIÓN	99
4 - CUADRO DE MANIOBRAS	100
4.1 - ALIMENTACION	100
4.2 - LAMPARA DE SEÑALIZACION.....	100
4.3 - LUZ DE GARAJE	100
4.4 - ENTRADAS DE ACTIVACION	100
4.5 - STOP	100
4.6 - FOTOCELULAS.....	101
4.7 - BANDAS DE SEGURIDAD.....	102
4.8 - ANTENA EXTERNA.....	102
4.9 - CONEXIONES ELECTRICAS	102
4.10 - CONEXIÓN E INSTALACIÓN DE LA BATERÍA DE RESERVA	104
4.11 - RECEPTOR ENCHUFABLE.....	104
4.12 - INTERFAZ ADI.....	104
5 - PANEL DE CONTROL	105
5.1 - DISPLAY.....	105
5.2 - USO DE LAS TECLAS PARA LA PROGRAMACIÓN	105
6 - ACCESO A LAS CONFIGURACIONES DE LA CENTRAL	106
7 - CONFIGURACION RAPIDA	106
8 - CARGA DE LOS PARÁMETROS POR DEFECTO	106
9 - AUTOAPRENDIZAJE DE LOS TIMPOS DE TRABAJO	107
10 - FUNCIONAMIENTO CON HOMBRE PRESENTE DE EMERGENCIA	107
11 - LECTURA DEL CONTADOR DE CICLOS Y DE LA MEMORIA DE EVENTOS	108
12 - PROGRAMACIÓN DE LA CENTRAL	110
13 - ANOMALIAS DE FUNCIONAMIENTO	116
14 - PRUEBA Y PUESTA EN SERVICIO	118
15 - MANTENIMIENTO	118
16 - ELIMINACIÓN DEL PRODUCTO	118

1 - ADVERTENCIAS GENERALES: SEGURIDAD - INSTALACIÓN

Las siguientes advertencias se transcriben directamente de las Normas y en la medida de lo posible aplicables al producto en cuestión.

⚠ ATENCIÓN Instrucciones importantes para la seguridad. Seguir todas las instrucciones: una instalación incorrecta puede provocar daños graves!

⚠ Instrucciones importantes para la seguridad. Para la seguridad de las personas es importante seguir estas instrucciones. Conservar estas instrucciones

- Antes de comenzar la instalación, verificar las "Características técnicas del producto" (en este manual) y asegurarse de que el producto sea adecuado para la automatización en cuestión. NO proceder con la instalación si el producto no es adecuado
- El producto no se puede utilizar sin haber llevado a cabo las operaciones de puesta en servicio especificadas en el apartado "Ensayo y puesta en servicio"

⚠ Según la legislación europea más reciente, la realización de una automatización debe respetar las normas armonizadas previstas por la Directiva Máquinas vigente, que permiten declarar la presunción de conformidad de la automatización. Considerando todo esto, las operaciones de conexión a la red eléctrica, ensayo, puesta en servicio y mantenimiento del producto deberán ser llevadas a cabo exclusivamente por un técnico cualificado y competente

- Antes de proceder a la instalación del producto, comprobar que todo el material que se vaya a utilizar esté en perfectas condiciones y sea apto para el uso
- El producto no puede ser utilizado por los niños ni por personas con discapacidades físicas, sensoriales o mentales, o bien carentes de experiencia o conocimiento
- Los niños no deben jugar con el aparato
- No permitir que los niños jueguen con los dispositivos de mando del producto. Mantener los mandos a distancia fuera del alcance de los niños

⚠ ATENCIÓN Para evitar cualquier peligro debido al restablecimiento accidental del interruptor térmico, el aparato no debe alimentarse mediante un dispositivo de maniobra externo, como un temporizador, ni debe conectarse a un circuito que regularmente se conecte y desconecte de la alimentación

- En la red de alimentación de la instalación, colocar un dispositivo de desconexión (no suministrado) con una distancia de apertura de los contactos que permita la desconexión completa en las condiciones dictadas por la categoría de sobretensión III
- Durante la instalación, tratar el producto con cuidado evitando aplastamientos, caídas o contactos con cualquier tipo de líquido. No colocar el producto cerca de fuentes de calor y no exponerlo a llamas libres. Todas estas acciones pueden dañarlo y provocar defectos de funcionamiento o situaciones de peligro. En tal caso, suspender inmediatamente la instalación y acudir al Servicio de Asistencia
- El fabricante no asume ninguna responsabilidad ante daños patrimoniales, de bienes o de personas, derivados del incumplimiento de las instrucciones de montaje. En estos casos, la garantía por defectos de material queda sin efecto

- El nivel de presión acústica de la emisión ponderada A es inferior a 70 dB(A)
- La limpieza y el mantenimiento del aparato deben ser efectuados por el usuario y no por niños
- Antes de realizar cualquier operación en la instalación (limpieza, mantenimiento) hay que desconectar el aparato de la red de alimentación
- Inspeccionar la instalación con frecuencia, especialmente los cables, muelles y soportes, a fin de detectar posibles desequilibrios y marcas de desgaste o daños. No utilizar la instalación si es necesaria una reparación o una regulación: una avería en la instalación o un equilibrio incorrecto de la puerta puede provocar lesiones
- El material del embalaje del producto debe desecharse en plena conformidad con la normativa local
- Mantener a las personas alejadas al accionar el movimiento de la puerta mediante los elementos de mando
- Durante la ejecución de una maniobra, controlar la automatización y asegurarse de que las personas se mantengan alejadas hasta que termine el movimiento
- No poner en funcionamiento el producto cuando en sus proximidades se estén realizando tareas en la automatización; es necesario desconectar la fuente de alimentación antes de realizar estas tareas

1.1 ADVERTENCIAS DE INSTALACIÓN

- Antes de instalar el motor de accionamiento, comprobar que todos los órganos mecánicos estén en buenas condiciones y bien equilibrados y que la automatización se abra y se cierre correctamente
- Si la cancela que se desea automatizar incluye una puerta peatonal, es necesario preparar la instalación con un sistema de control que inhabilite el funcionamiento del motor cuando la puerta peatonal esté abierta
- Asegurarse de que los elementos de mando se mantengan lejos de los órganos en movimiento, permitiendo la visión directa. A no ser que se utilice un selector, los elementos de mando se deben instalar a una altura mínima de 1,5 m y no deben quedar accesibles
- Si el movimiento de apertura es controlado por un sistema antiincendio, asegurarse de que las ventanas de más de 200 mm sean cerradas por los elementos de mando
- Prevenir y evitar cualquier forma de atrapamiento entre las partes en movimiento y las partes fijas durante las maniobras
- Fijar de manera permanente la etiqueta relativa a la maniobra manual cerca del órgano de maniobra
- Después de instalar el motor de accionamiento, asegurarse de que el mecanismo, el sistema de protección y todas las maniobras manuales funcionen correctamente

1.1 - VERIFICACIONES PRELIMINARES E IDENTIFICACIÓN DEL TIPO DE USO

El automatismo no debe ser utilizado antes de haber efectuado su puesta en servicio, como se especifica en el apartado "Prueba y puesta en servicio". Se recuerda que el automatismo no subviene a defectos causados por una errónea instalación, o por un mal mantenimiento, por tanto, antes de proceder a la instalación verifique que la estructura sea idónea y conforme con las normas vigentes y, si es el caso, aporte todas las modificaciones estructurales dirigidas a la realización de los flancos de seguridad y a la protección o aislamiento de todas las zonas de aplastamiento, cizallado, arrastre y verifique que:

- La cancela no presenta puntos de roce tanto al abrirse como al cerrarse.
- La cancela debe disponer de topes mecánicos de sobrecarrera
- La cancela está bien equilibrada, es decir, parada en cualquiera posición y no da señales de señales de moverse espontáneamente.
- La posición individuada para la fijación del motorreductor permite una maniobra manual fácil, segura y compatible con el volumen del motorreductor.
- El soporte sobre el que se efectúa la fijación del automatismo sea sólido y duradero.
- La red de alimentación a la que el automatismo está conectado esté dotada con toma de tierra de seguridad y con interruptor diferencial con corriente de intervención menor o igual a 30mA dedicada a la automatización (la distancia de apertura de los contactos debe ser igual o superior a 3 mm).

Atención: El nivel mínimo de seguridad depende del tipo de uso; remítase al siguiente esquema:

TIPO DE LOS MANDOS DE ACTIVACIÓN	TIPO DE USO DEL CIERRE		
	GRUPO 1 Personas informadas (uso en área privada)	GRUPO 2 Personas informadas (uso en área pública)	GRUPO 3 Personas informadas (uso ilimitado)
Mando de hombre presente	A	B	No es posible
Mando a distancia y cierre a la vista (ej. infrarrojo)	C o E	C o E	C y D o E
Mando a distancia y cierre no a la vista (ej. ondas de radio)	C o E	C y D o E	C y D o E
Mando automático (ej. mando de cierre temporizado)	C y D o E	C y D o E	C y D o E

GRUPO 1 - Sólo un limitado número de personas está autorizado para el uso, y el cierre no está en un área pública. Un ejemplo de este tipo son las cancelas dentro de las empresas, cuyos usuarios son sólo los empleados o una parte de ellos que han sido adecuadamente informados.

GRUPO 2 - Sólo un limitado número de personas está autorizado para el uso, pero en este caso el cierre está en un área pública. Un ejemplo puede ser una cancela de una empresa desde la que accede a la vía pública, y que sólo puede ser utilizada por los empleados.

GRUPO 3 - Cualquier persona puede utilizar el cierre automatizado, que por tanto está situado en suelo público. Por ejemplo, la puerta de acceso de un supermercado o de una oficina o de un hospital.

PROTECCIÓN A - El cierre es activado mediante un botón de mando con la persona presente, es decir, con acción mantenida.

PROTECCIÓN B - El cierre es activado mediante un mando con la persona presente, mediante un selector de llave o similar, para impedir su uso a personas no autorizadas.

PROTECCIÓN C - Limitación de las fuerzas de la hoja de la puerta o cancela. Es decir, la fuerza de impacto debe estar en una curva establecida por la normativa, en el caso de que la cancela golpee un obstáculo.

PROTECCIÓN D - Dispositivos como las fotocélulas, adecuadas para detectar la presencia de personas u obstáculos. Pueden estar activos en un solo lado o en ambos lados de la puerta o cancela.

PROTECCIÓN E - Dispositivos sensibles como las plataformas o las barreras inmateriales, aptos para detectar la presencia de una persona, e instalados de modo que ésta no pueda ser golpeada en ningún modo por la hoja en movimiento. Estos dispositivos deben estar activos en toda la "zona peligrosa" de la cancela. Por "zona peligrosa" las Directivas de Máquinas entiende cualquier zona en el interior y/o en proximidad de una máquina en la cual la presencia de una persona expuesta constituya un riesgo para la seguridad y la salud de dicha persona.

El análisis de los riesgos debe tener en consideración todas las zonas peligrosas de la automatización que deberán ser oportunamente protegidas y señaladas.

Poner en una zona visible una placa con los datos identificativos de la puerta o de la cancela motorizada.

El instalador debe proporcionar toda la información relativa al funcionamiento automático, apertura de emergencia de la puerta o cancela motorizadas, al mantenimiento y entregársela al usuario.

1.3 - DECLARACIÓN UE DE CONFORMIDAD Y DECLARACIÓN DE INCORPORACIÓN DE CUASI MÁQUINAS

**Declaración en conformidad con las Directivas:
2014/35/UE (LVD); 2014/30/UE (EMC); 2006/42/CE
(MD) ANEXO II, PARTE B**

El fabricante V2 S.p.A., con sede en Corso Principi di Piemonte
65, 12035, Racconigi (CN), Italia

Declara bajo su propia responsabilidad que:
el automatismo modelo:

SL MEDIUM 1000 24

Descripción: Servomotor electromecánico para puertas
correderas

- está destinado a ser incorporado en una puerta corredera para constituir una máquina conforme a la Directiva 2006/42/CE.
Dicha máquina no podrá ser puesta en servicio antes de ser declarada conforme con las disposiciones de la directiva 2006/42/CE (Anexo II-A)
- es conforme con los requisitos esenciales aplicables de las Directivas:
Directiva de máquinas 2006/42/CE (Anexo I, Capítulo 1)
Directiva de baja tensión 2014/35/UE
Directiva de compatibilidad electromagnética 2014/30/UE
Directiva RoHS3 2015/863/EU

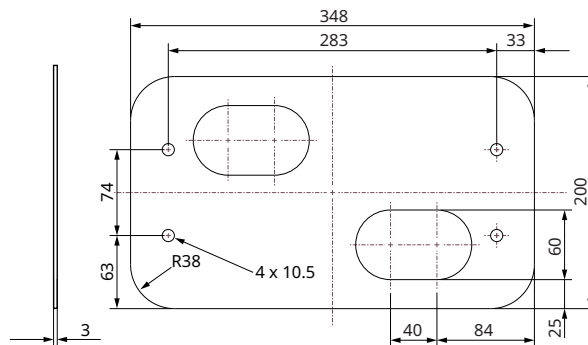
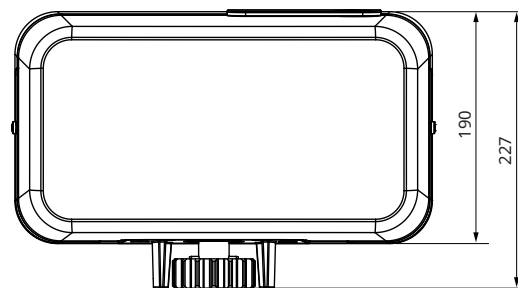
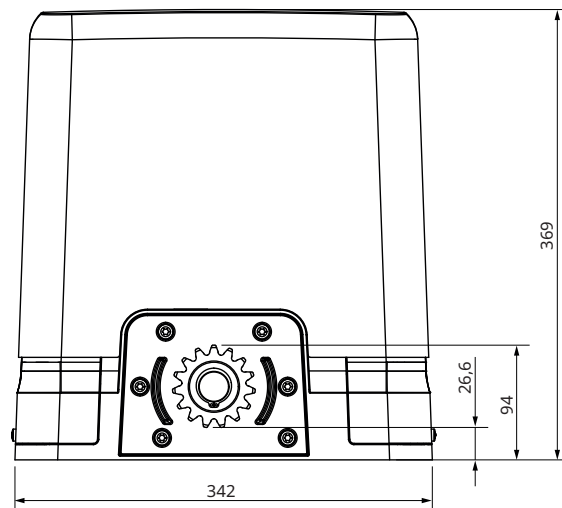
Además, el producto cumple con las siguientes normas:
EN IEC 61000-6-2:2019, EN IEC 61000-6-3:2021
EN 60335-1:2012 + A11:2014 + A13:2017 + A1:2019 + A2:2019
+ A14:2019 + A15:2021, EN 62233:2008, EN 60335-2-103:2015

La documentación técnica está a disposición de la autoridad competente bajo petición fundada en:
V2 S.p.A., Corso Principi di Piemonte 65,
12035, Racconigi (CN), Italia

La persona autorizada para firmar la presente declaración de incorporación y a proporcionar la documentación técnica:

Roberto Rossi

Representante legal de V2 S.p.A.
Racconigi, il 10/01/2024



CONFORMIDAD DEL PRODUCTO CON EL REGLAMENTO UE 2023/826 (Standby)

Este producto cumple con los criterios establecidos en el reglamento "Standby". El panel de control entra en modo de espera después de que finaliza una de sus funciones principales.

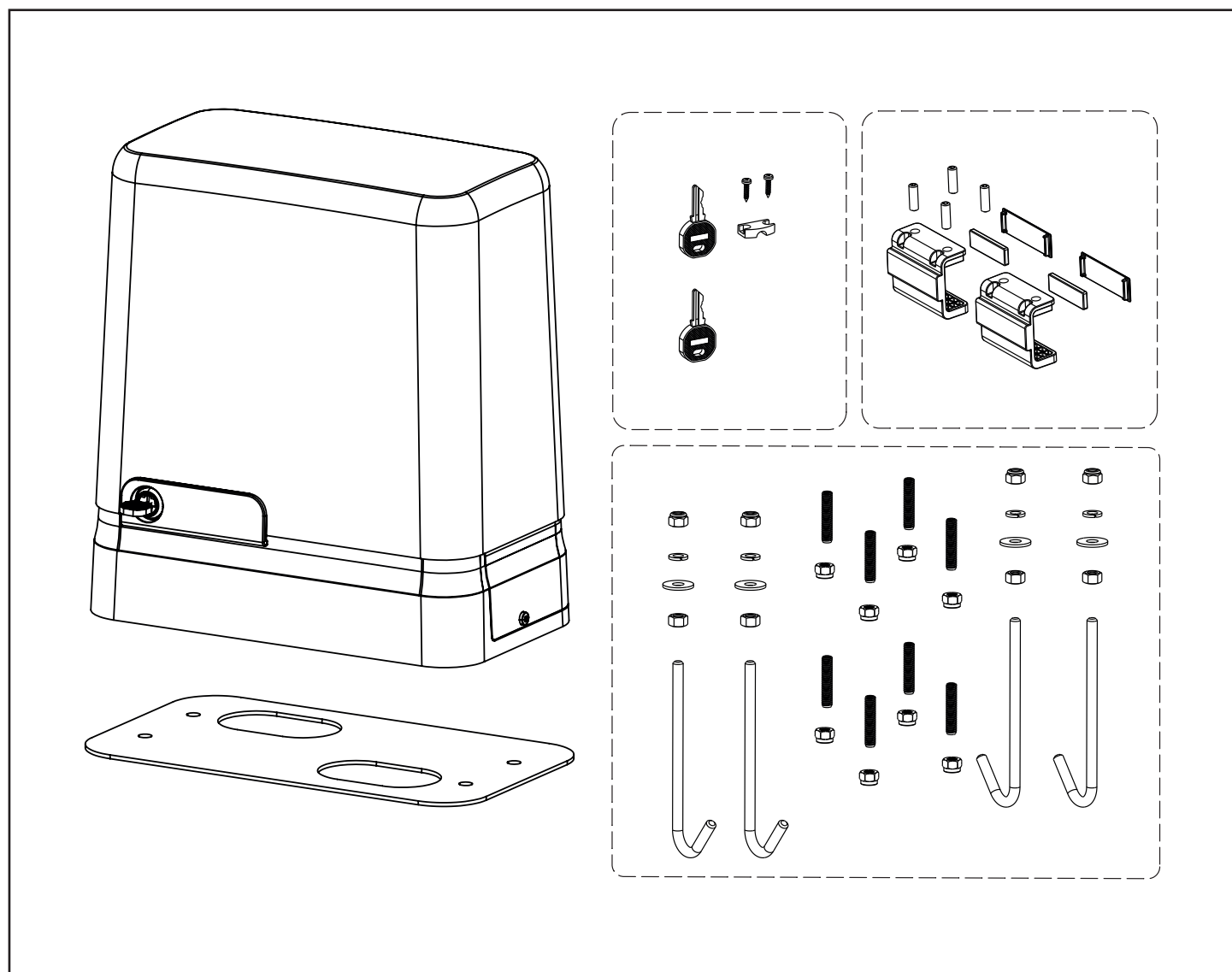
Este producto tiene una salida STBY PWR de la cual puede obtener energía para accesorios adicionales.

Este producto tiene un conector RECEIVER y un conector ADI en el que se pueden insertar tarjetas accesorias para funciones adicionales.

Al calcular el consumo en Modo Standby no se consideró el consumo energético de los accesorios. Consultar el consumo de estos accesorios en las respectivas instrucciones.

2 - CARACTERISTICAS TECNICAS

	SL MEDIUM 1000 24
Peso maximo de la puerta	1200 Kg
Alimentacion	230~ 50/60Hz
Potencia máxima/nominal	600 / 250 W
Velocidad máxima/nominal de la hoja	41 / 22 cm/s
Empuje máximo/nominal	1000 / 300 N
Ciclos/hora (puerta de 4 metros)	35
Piñón	M4-Z15
Temperatura de funcionamiento	-20 +55 °C
Peso del motor	15,5 Kg
Proteccion	IP44
Carga máxima de accesorios alimentados a 24 Vcc (terminales Z1-Z2, Z3-Z2)	12W
Fusibles de protección	F5A - 250V



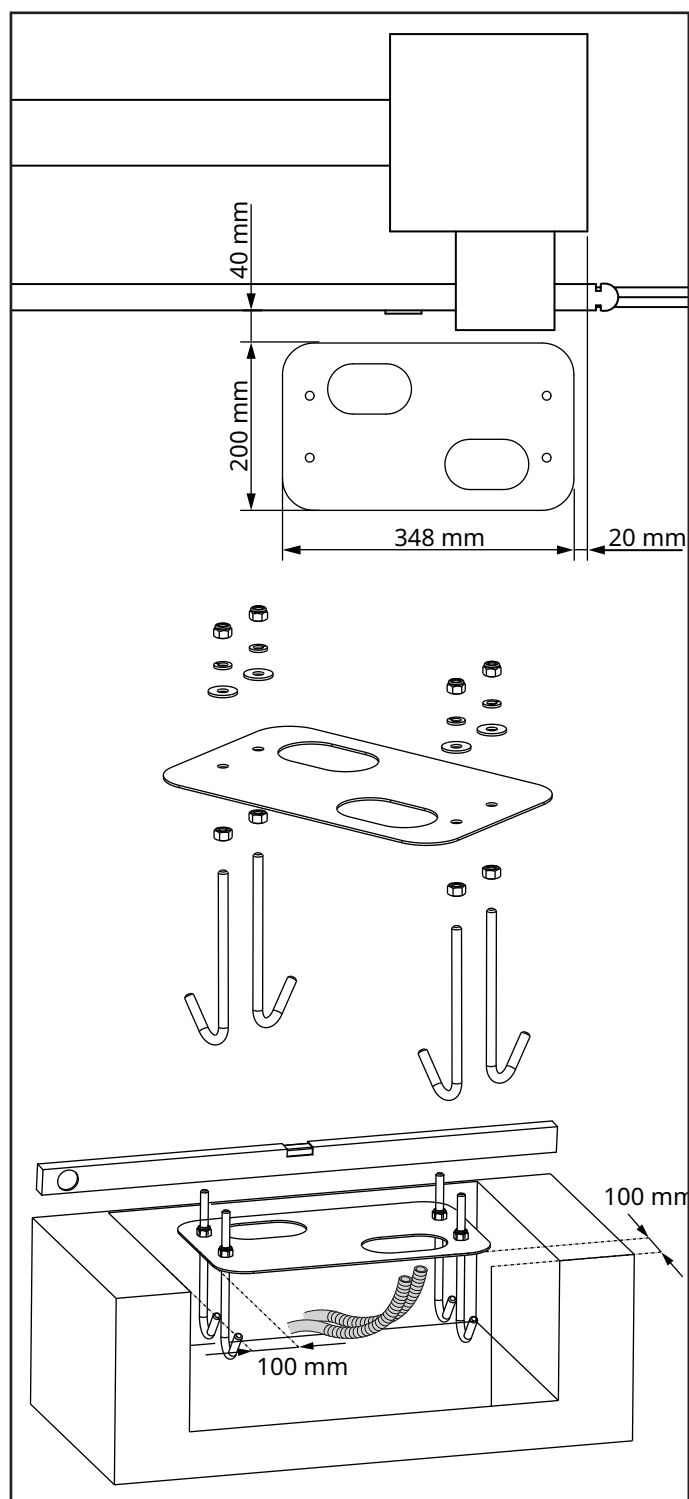
3 - INSTALACION DEL MOTOR

3.1 - COLOCACION DEL MOTOR

Para fijar el motor seguir las siguientes instrucciones

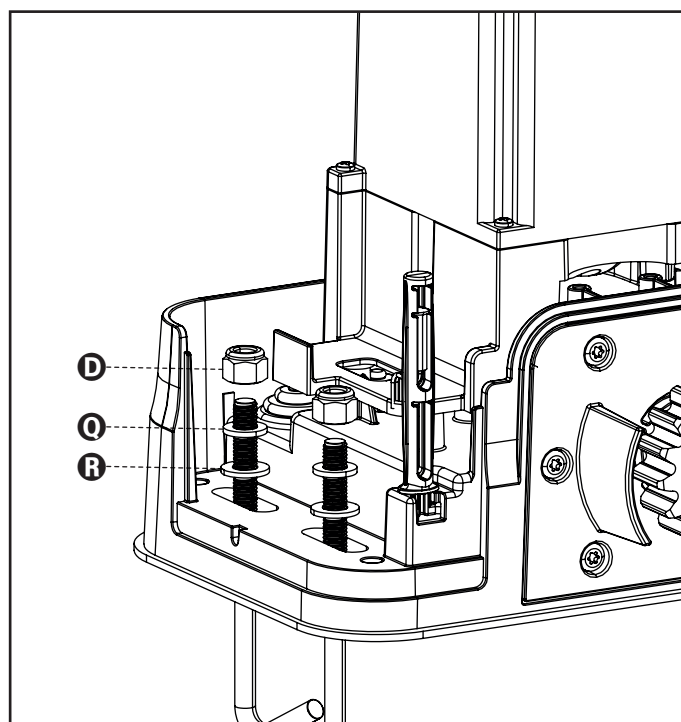
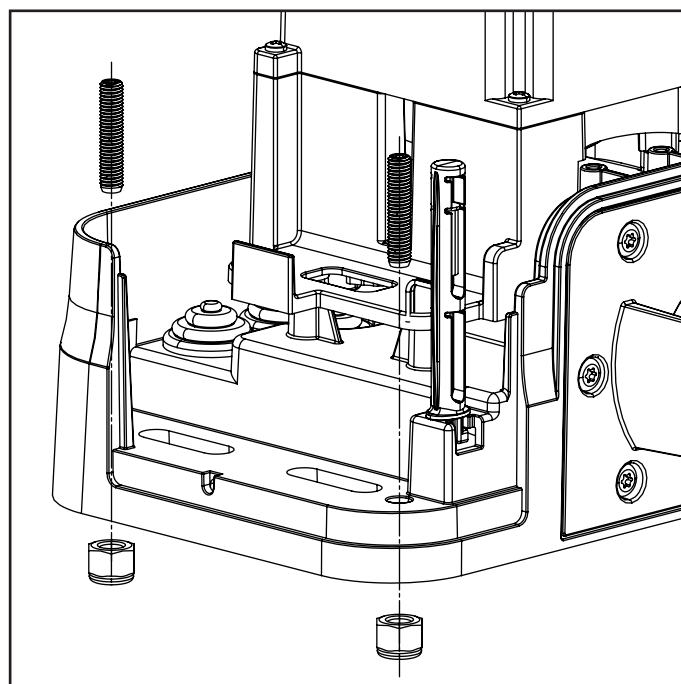
1. Prever una agujero de cimentación, usando como referencia las medidas indicadas en figura.
2. Instalar uno o más tubos para el paso de los cables eléctricos.
3. Ensamblar las 4 pletinas de cimentacion en la placa de anclaje y fijarla mediante las 8 tuercas suministradas.
4. Hechar el hormigón en el agujero y colocar la placa de fijación.

⚠ ATENCIÓN: Controlar que la placa este bien nivelada y paralela a la puerta



5. Esperar que el hormigón fragüe completamente
6. Desenroscar las 4 tuercas que tienen la base unida a las pletinas y colocar el motor sobre la placa
7. Regular los 4 espárragos en modo que el motor este perfectamente nivelado.
8. Verificar que el motor este perfectamente paralela a la puerta, 4 arandelas planas R, 4 arandelas de crecimiento Q y atornillar ligeramente las 4 tuercas D

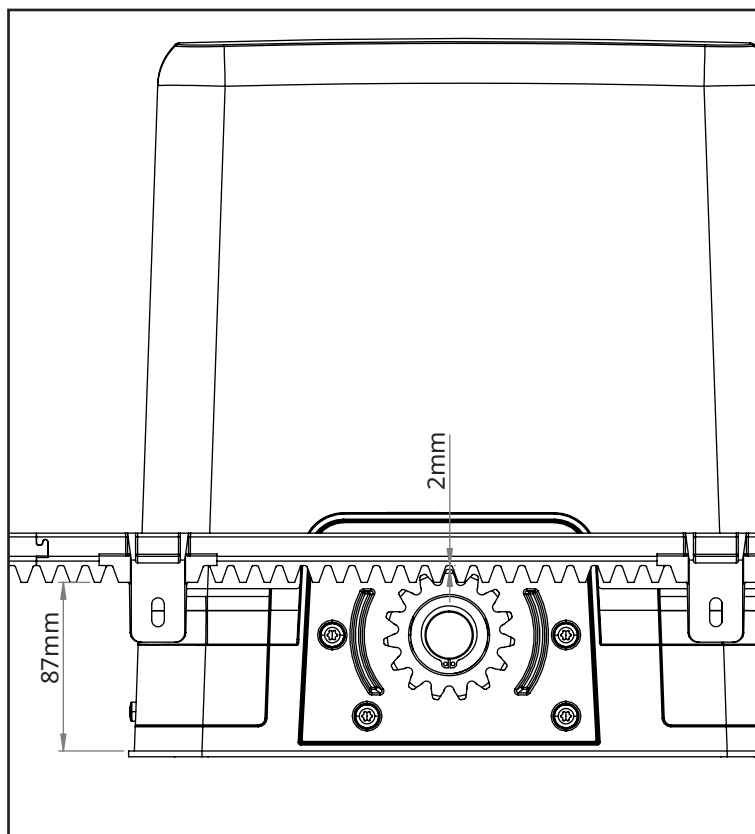
⚠ ATENCIÓN: Introducir la junta G en el agujero donde pasan los cables como se indica en el dibujo. Agujerear la junta para hacer pasar los cables que se conectarán al cuadro, ajustando los tamaños de los agujeros para evitar que entren los insectos o pequeños animales.



3.2 - MONTAJE DE LA CREMALLERA

1. Desbloquear el motor y poner la puerta en posición totalmente abierta.
2. Fijar todos los elementos de la cremallera a la puerta, teniendo cuidado de mantenerla toda a la misma altura, con respecto al piñón del motor.

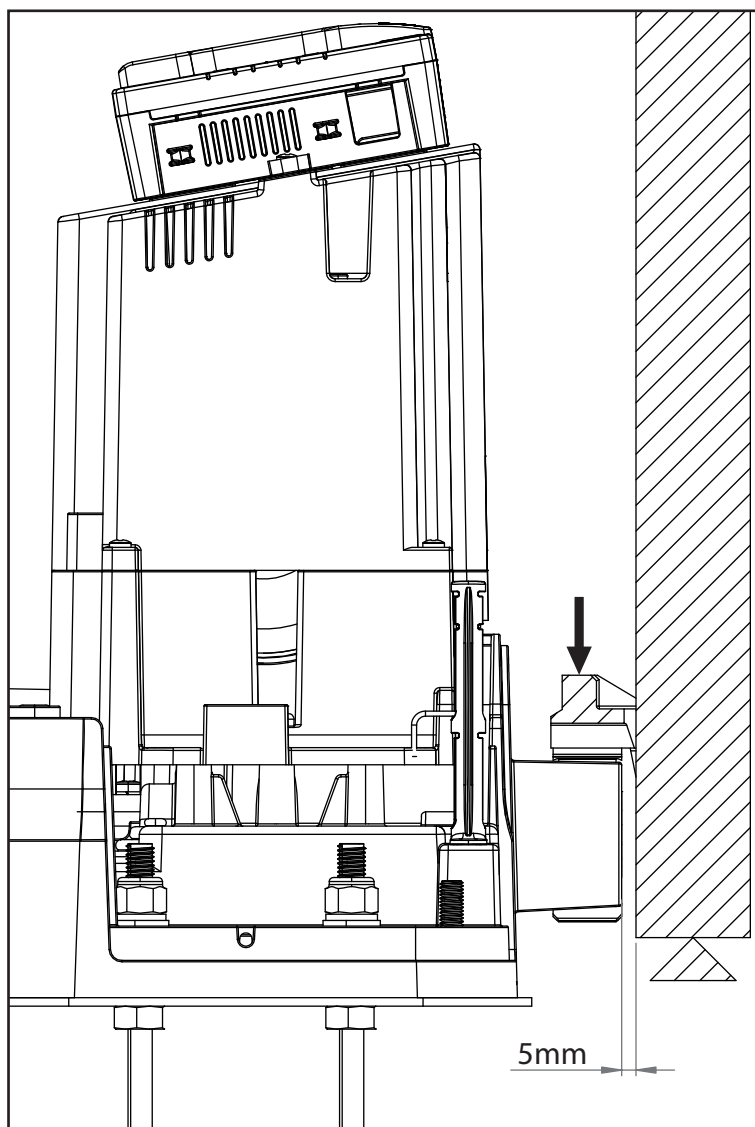
La cremallera debe ponerse 1 o 2 mm más alta que el piñón del motor en toda la longitud de la puerta.



3.3 - FIJACION DEL MOTOR

Verificar los siguientes puntos:

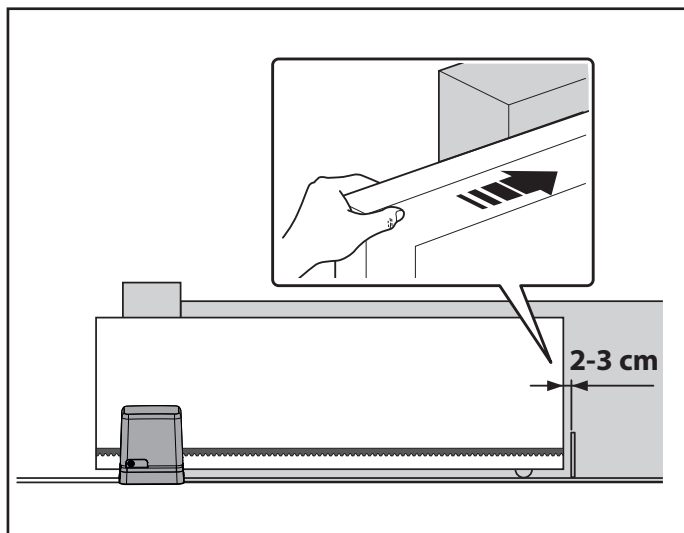
1. El motor debe estar nivelado y paralelo a la puerta
2. La distancia entre el piñón y la cremallera debe ser de 1 o 2 mm. Eventualmente regular los 4 esparragos.
3. La cremallera estar alineada con el piñón del motor.
4. La distancia mínima entre la puerta y la protección del piñón del motor debe ser de al menos 5mm.
5. Verificar las condiciones descritas y proceder con la fijación de las 2 tuercas **D** de anclaje del motor a la placa



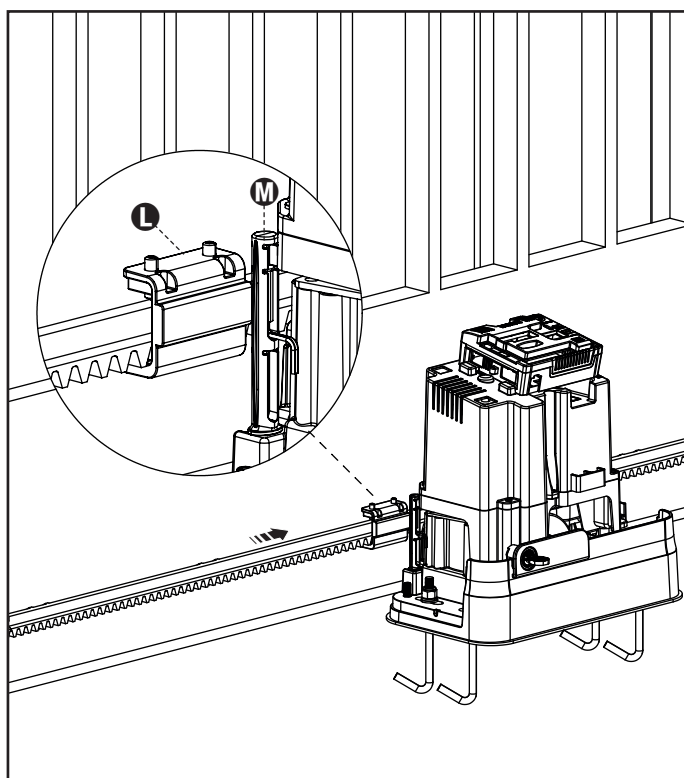
3.4 - INSTALACION DE LOS FINALES DE CARRERA MAGNÉTICOS

⚠ ATENCIÓN: para su seguridad, es necesario que la cancela disponga de frenos mecánicos de sobrecarrera. Si la cancela no cuenta con frenos, una maniobra accidental más allá del punto de final de carrera puede provocar la caída de la cancela.

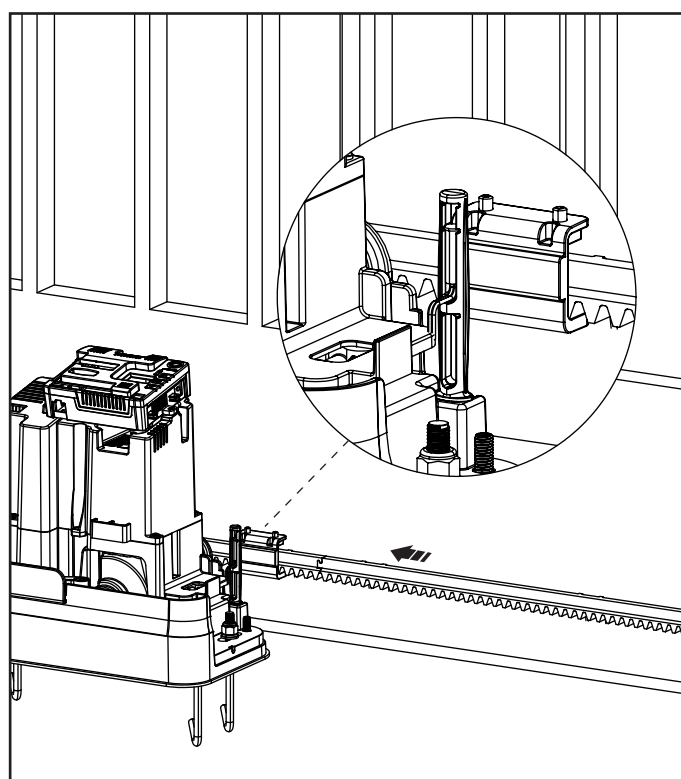
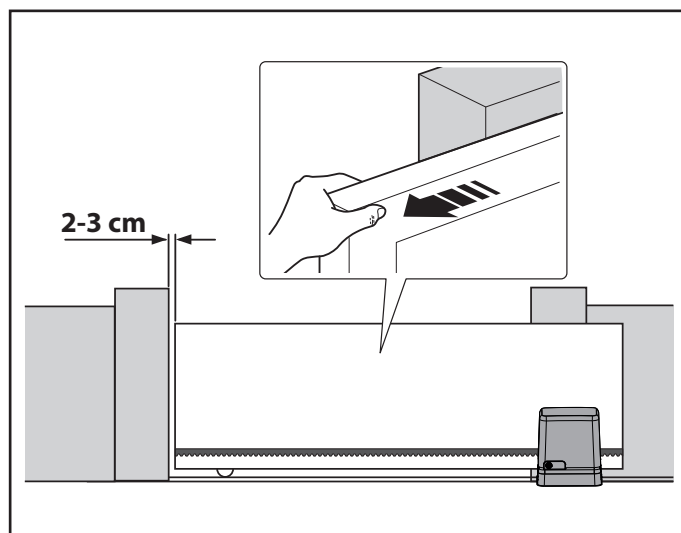
Abrir manualmente la hoja de la cancela dejando 2/3 cm. desde el tope mecánico



Coloque el soporte del final de carrera **L** en el bastidor lo más cerca posible del sensor **M** y asegúrelo con los tacos adecuados.



Cerrar manualmente la hoja dejando 2/3 cm del tope mecánico y repetir las operaciones descritas anteriormente para fijar el soporte del final de carrera.



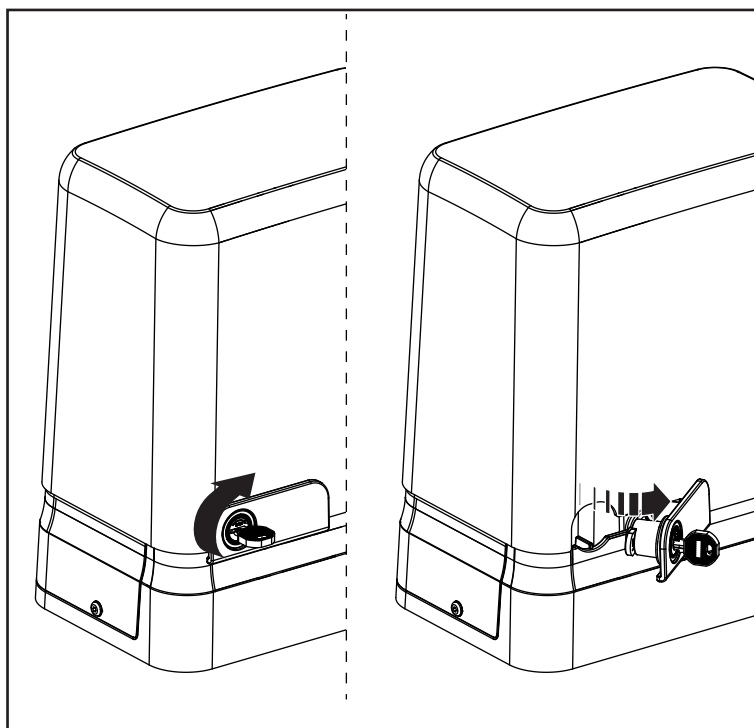
3.5 - DESBLOQUEO MOTOR

El motorreductor está equipado con un sistema de desbloqueo mecánico que permite abrir y cerrar la automatización manualmente.

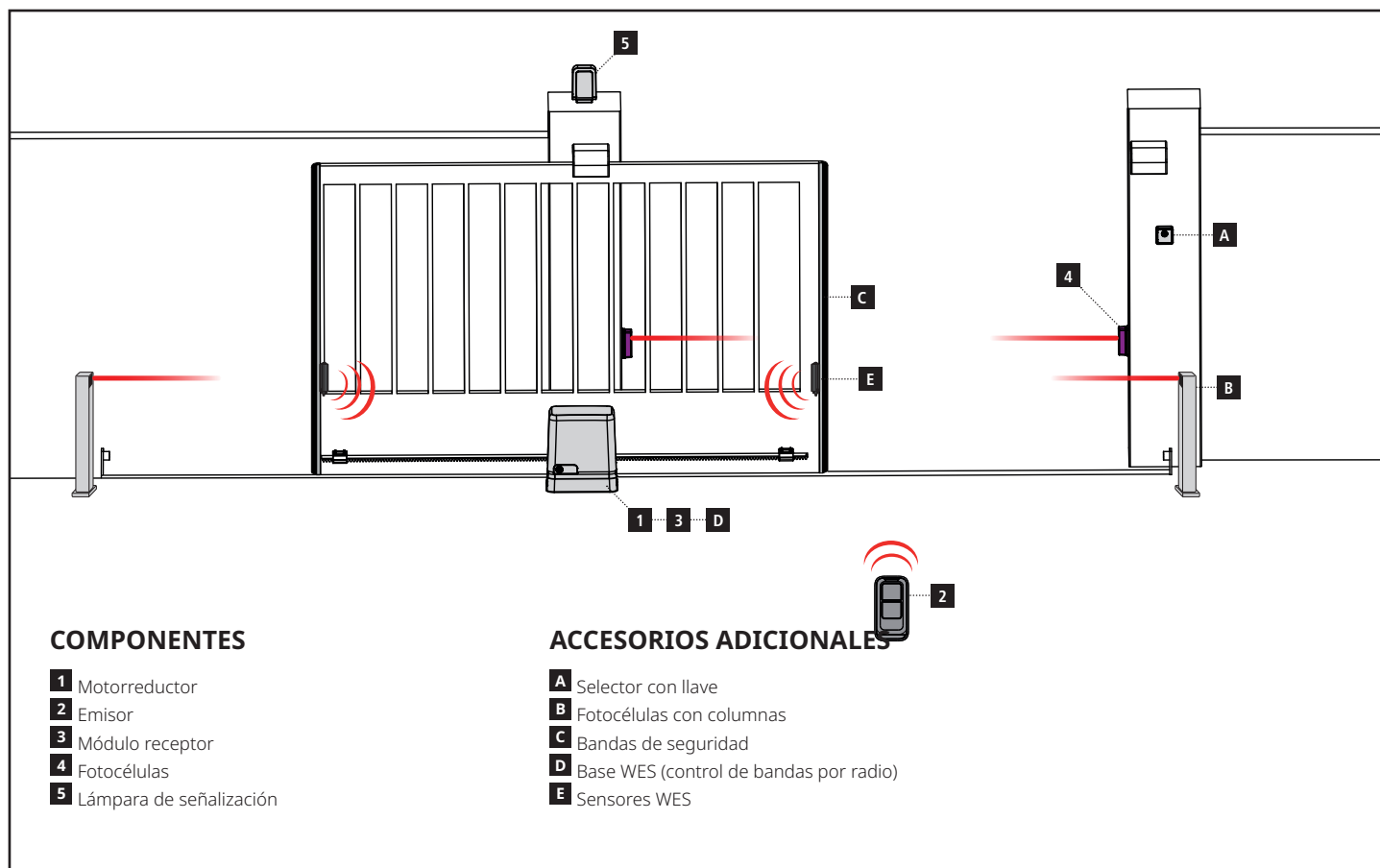
Estas operaciones manuales deben realizarse en casos de falta de electricidad, anomalías de funcionamiento o durante las fases de instalación.

Para desbloquear:

1. Abra el gancho de bloqueo con la llave suministrada.
2. En este punto, es posible mover manualmente la automatización a la posición deseada.
3. Para bloquear, cierre el gancho de bloqueo, gire la llave en el sentido contrario a las agujas del reloj y retírela.



3.6 - ESQUEMA DE INSTALACIÓN



LONGITUD DEL CABLE	< 10 metros	de 10 a 20 metros	de 10 a 20 metros
Alimentación 230V	3G x 1,5 mm ²	3G x 1,5 mm ²	3G x 2,5 mm ²
Fotocélulas (TX)	2 x 0,5 mm ²	2 x 0,5 mm ²	2 x 0,5 mm ²
Selector con llave	4 x 0,5 mm ²	4 x 0,5 mm ²	4 x 0,5 mm ²
Fotocélulas (RX)	2 x 0,5 mm ²	2 x 0,5 mm ²	2 x 0,5 mm ²
Lámpara de señalización	2 x 1,5 mm ²	2 x 1,5 mm ²	2 x 1,5 mm ²
Antena (integrada en la lámpara de señalización)	RG174	RG174	RG174


4 - CUADRO DE MANIOBRAS

El KB25 está dotado de un display el cual permite, además de una fácil programación, la constante visualización del estado de las entradas; además la estructura con menús permite una simple programación de los tiempos de trabajo y de las lógicas de funcionamiento.

Respetando las normativas europeas en materia de seguridad eléctrica y compatibilidad electromagnética (EN 60335-1, EN 50081-1 y EN 50082-1), la KB25 se caracteriza por el completo aislamiento eléctrico del circuito en baja tensión (incluyendo los motores) de la tensión de red.

Otras características:

- Función de detección de obstáculos.
- Aprendizaje automático de los tiempos de trabajo.
- Test de los dispositivos de seguridad (fotocélulas, banda y mosfet) antes de cada apertura.
- Desactivación de las entradas de las seguridades mediante el menú de programación: no es necesario puentear los bornes referentes a la seguridad no instalada, es suficiente deshabilitar la función en el menú correspondiente.
- Apagado automático de todos los periféricos cuando la central no está accionando la cancela, para mantener la potencia absorbida en stand-by por debajo de 500 mW.
- Funcionamiento sincronizado de dos motores utilizando el módulo opcional SYNCRO
- Posibilidad de funcionamiento en ausencia de tensión de red mediante paquete de baterías opcional (código 16Y016).

 **ATENCIÓN: La instalación del cuadro, de los dispositivos de seguridad y de los accesorios tiene que hacerse con la alimentación desconectada.**

4.1 - ALIMENTACION

El cuadro tiene que ser alimentado por una línea eléctrica de 230V-50Hz, protegido con interruptor diferencial conforme con las normativas de ley.

Conectar los cables de alimentación a los bornes **L** y **N** del cuadro KB25.

4.2 - LAMPARA DE SEÑALIZACION

La centralita KB25 requiere el uso de una luz intermitente de 24V con una carga máxima de 10W, no se requiere flasheo interno.

Conectar los cables de la lámpara de señalización entre los bornes **Z5 (+)** y **Z4 (-)** del cuadro.

4.3 - LUZ DE GARAJE

Gracias a la salida COURTESY LIGHT (luz de garaje) es posible conectar al cuadro de maniobras KB25 un utilizador (por ejemplo luz de garaje o luces de jardín) comandado automáticamente o activado por medio de la tecla programada del emisor.

La salida COURTESY LIGHT consiste en un simple contacto N.A. y no hay ninguna salida de corriente en ella.

Conectar los cables a los bornes **B1** y **B2**.

4.4 - ENTRADAS DE ACTIVACION DEL CUADRO

El cuadro KB25 dispone de dos entradas de activación (START y START2). Su funcionamiento depende de la modalidad programada (parámetro **5trt**):

Modalidad estándar

START = START (un comando provoca la apertura total de la puerta)

START2 = START PEATONAL (un comando provoca la apertura parcial de la puerta)

Modalidad Abre/Cierra

START = APERTURA (manda siempre la apertura)

START2 = CIERRE (manda siempre el cierre)

El comando es de tipo impulsivo: un impulso provoca la apertura o el cierre total de la puerta.

Modalidad Hombre Presente

START = APERTURA (manda siempre la apertura)

START2 = CIERRE (manda siempre el cierre)

El comando es de tipo monoestable: la puerta se abre o se cierra mientras que el contacto esté cerrado y se para inmediatamente si el contacto se abre.

Modo con sensor de presencia o incendio

En este modo, la entrada ARRANQUE PEATONAL se puede utilizar para conectar un dispositivo de mando mantenido, como un detector de presencia, un bucle magnético o un sensor de incendio.

Cerrar el contacto hace que la puerta se abra inmediata y completamente (o se vuelva a abrir si la puerta se está cerrando), y ya no es posible cerrar hasta que se abra el contacto.

Dependiendo de la opción elegida en el menú **5trt**, se puede tener funcionamiento normal, adecuado para detectores de presencia, o funcionamiento de emergencia, para el sensor de incendio; en el primer caso, la apertura está sujeta a todos los mandos de una apertura normal, y si se programa el cierre automático, al volver a abrir el contacto la cancela se cierra automáticamente; en el segundo caso sólo se realizan los controles que podrían tener consecuencias sobre la seguridad, siendo necesaria una orden de arranque para cerrar la cancela una vez pasada la alarma.

En ambos modos, la entrada START inicia el ciclo como en el modo estándar.

¡ATENCIÓN! Si el dispositivo que controla la apertura debe ser alimentado por la central, se debe utilizar los bornes J3 (+24V) y J4 (COM), para que la alimentación esté disponible incluso cuando la central está en stand-by.

Modalidad Reloj

Esta función permite programar en el transcurso de la jornada las franjas horarias de apertura de la cancela, utilizando un temporizador externo u otros dispositivos de mando mantenido (p. ej. espiras magnéticas o detectores de presencia).

START = START (un comando provoca la apertura total de la puerta)

START2 = START PEATONAL (un comando provoca la apertura parcial de la puerta)

La puerta queda abierta mientras que el contacto permanece cerrado en la entrada; cuando el contacto se abre empieza el tiempo de pausa, terminado este tiempo la puerta vuelve a cerrar.

ATENCION: Es indispensable habilitar el cierre automático.

NOTA: si el parámetro P.RPP = 0 el temporizador conectado en la entrada START2 no provoca la apertura, sino que permite inhibir el cierre automático en los horarios establecidos.

En cualquier modalidad, las entradas tienen que estar conectadas a dispositivos con contacto normalmente abierto.

Conectar los cables del dispositivo que comanda la entrada START entre los bornes **M1** y **M4** del cuadro.

Conectar los cables del dispositivo que comanda la entrada START2 entre los bornes **M2** y **M4** del cuadro.

La función asociada a la entrada START puede ser activada también pulsando la tecla **▲** mientras estés fuera del menú de programación, o mediante un emisor memorizado en el canal 1 del receptor MR.

La función asociada a la entrada START2 puede ser activada también pulsando la tecla **▼** mientras estés fuera del menú de programación, o mediante un emisor memorizado en el canal 2 del receptor MR.

4.5 - STOP

Para una mayor seguridad es posible instalar un pulsador que cuando viene activado provoca el bloqueo inmediato de la puerta. El pulsador tiene que ser de contacto normalmente cerrado, que se abre en el caso de ser activado.

Si el pulsador de stop viene activado mientras que la puerta está abierta, automáticamente queda deshabilitada la función de cierre automático; para volver a cerrar la puerta es necesario dar un comando de start.

El interruptor de parada comparte el terminal de entrada con los bordes sensibles; si utiliza este interruptor debe renunciar a uno de los dos tipos de bordes sensibles.

Collegare i cavi dell'interruttore di STOP tra i morsetti **J7** (o **J8**) e **J9** della centrale.

¡ATENCIÓN! Si se utiliza el terminal J7 o J8 para un comando de parada, la unidad de control siempre lo considera una entrada normalmente cerrada, independientemente de la configuración del parámetro C_{o.t.E}.

La función del pulsador de stop también puede ser activada mediante un emisor memorizado en el canal 3 del receptor MR.

4.6 - FOTOCELULAS

Según el borne donde estén conectadas, el cuadro divide las fotocélulas en dos categorías:

Fotocélulas del tipo 1

Se instalan en el lado interior de la puerta y se activan tanto en apertura como en cierre.

En caso de intervención de las fotocélulas del tipo 1, el cuadro para la puerta: cuando estas dejan de intervenir el cuadro abre completamente la puerta.



ATENCION: las fotocélulas de tipo 1 tienen que ser instaladas de forma que puedan cubrir completamente el área de apertura de la puerta.

Fotocélulas del tipo 2

Se instalan en el lado externo de la puerta y se activan solo durante el cierre. En caso de intervención de las fotocélulas del tipo 2, el cuadro vuelve a abrir inmediatamente la puerta, sin esperar que estas dejen de intervenir.

El cuadro KB25 tiene una salida de 24 Vdc para las fotocélulas y puede efectuar un test sobre su funcionamiento antes de empezar la apertura la puerta. Los bornes de alimentación para las fotocélulas están protegidos por un fusible electrónico que interrumpe la corriente en caso de sobrecarga o cortocircuito.

- Conectar los cables de alimentación de los emisores de las fotocélulas entre los bornes **Z2 (-)** y **Z3 (+)** del cuadro.
- Conectar los cables de alimentación de los receptores de las fotocélulas entre los bornes **Z1 (+)** y **Z2 (-)** del cuadro.
- Conectar la salida de los receptores de las fotocélulas del tipo 1 entre los bornes **J5** y **J9** del cuadro y la salida de los receptores de las fotocélulas del tipo 2 entre los bornes **J6** y **J9** del cuadro.
Utilizar las salidas con contacto normalmente cerrado.



ATENCION:

- Si se instalan más parejas de fotocélulas del mismo tipo, sus salidas tienen que estar conectadas en serie.
- Si se instalan fotocélulas de espejo, la alimentación tiene que estar conectada entre los bornes **Z2** y **Z3** del cuadro para poder efectuar el test de funcionamiento.

4.7 - BANDAS DE SEGURIDAD

Según el borne donde estén conectadas, el cuadro divide las bandas de seguridad en dos categorías:

Banda del tipo 1

En caso de intervención de las bandas del tipo 1 durante la apertura de la puerta, el cuadro vuelve a cerrar las hojas durante 3 segundos, y se bloquea; en caso de intervención de las bandas del tipo 1 durante el cierre de la puerta, el cuadro se bloquea inmediatamente.

La dirección de accionamiento de la puerta al siguiente comando de START o START PEATONAL depende del parámetro STOP (invierte o prosigue el movimiento). Si la entrada de STOP está deshabilitada, el comando reemprende el movimiento en la misma dirección.

Banda del tipo 2

En caso de intervención de las bandas del tipo 2 durante la apertura de la puerta, el cuadro se bloquea inmediatamente; en caso de intervención de las bandas del tipo 2 durante el cierre de la puerta, el cuadro vuelve a abrir las hojas durante 3 segundos, y se bloquea.

La dirección de accionamiento de la puerta al siguiente comando de START o START PEATONAL depende del parámetro STOP (invierte o prosigue el movimiento). Si la entrada de STOP está deshabilitada, el comando reemprende el movimiento en la misma dirección. Ambas entradas son capaces de operar ya sea el protector clásico con contacto normalmente cerrado o bien el protector de goma conductiva con resistencia nominal de 8,2 KOhm.

Conectar los cables de las bandas del tipo 1 entre los bornes **J7** y **J9** del cuadro.

Conectar los cables de las bandas del tipo 2 entre los bornes **J8** y **J9** del cuadro.

En conformidad de la normativa EN 12978, las bandas de seguridad tengono que ser controladas por un cuadro de maniobras que continuamente verifica la funcionalidad. Si se utilizan cuadros de maniobras que pueden efectuar el test mediante interrupción de alimentación, conectar los cables de alimentación del cuadro entre los bornes **Z3 (+)** y **Z2 (-)** de la KB25.

En caso contrario, conectarlos entre los bornes **Z1** y **Z2**.

ATENCION:

- Si se utilizan más bandas de seguridad con contacto normalmente cerrado, las salidas de las bandas tienen que estar conectadas en serie.
- Si se utilizan más bandas de seguridad de goma conductiva, las salidas de las bandas tienen que ser conectadas en serie y sólo la última tiene que ser acabada en la resistencia nominal.

4.8 - ANTENA EXTERNA

Se aconseja el empleo de un'antena externa modelo ANS433 para poder garantizar el máximo alcance.

Conectar el positivo de la antena al borne **A2** del cuadro y la malla al borne **A1**

4.9 - CONEXIONES ELÉCTRICAS

A1	Malla antena
A2	Central antena

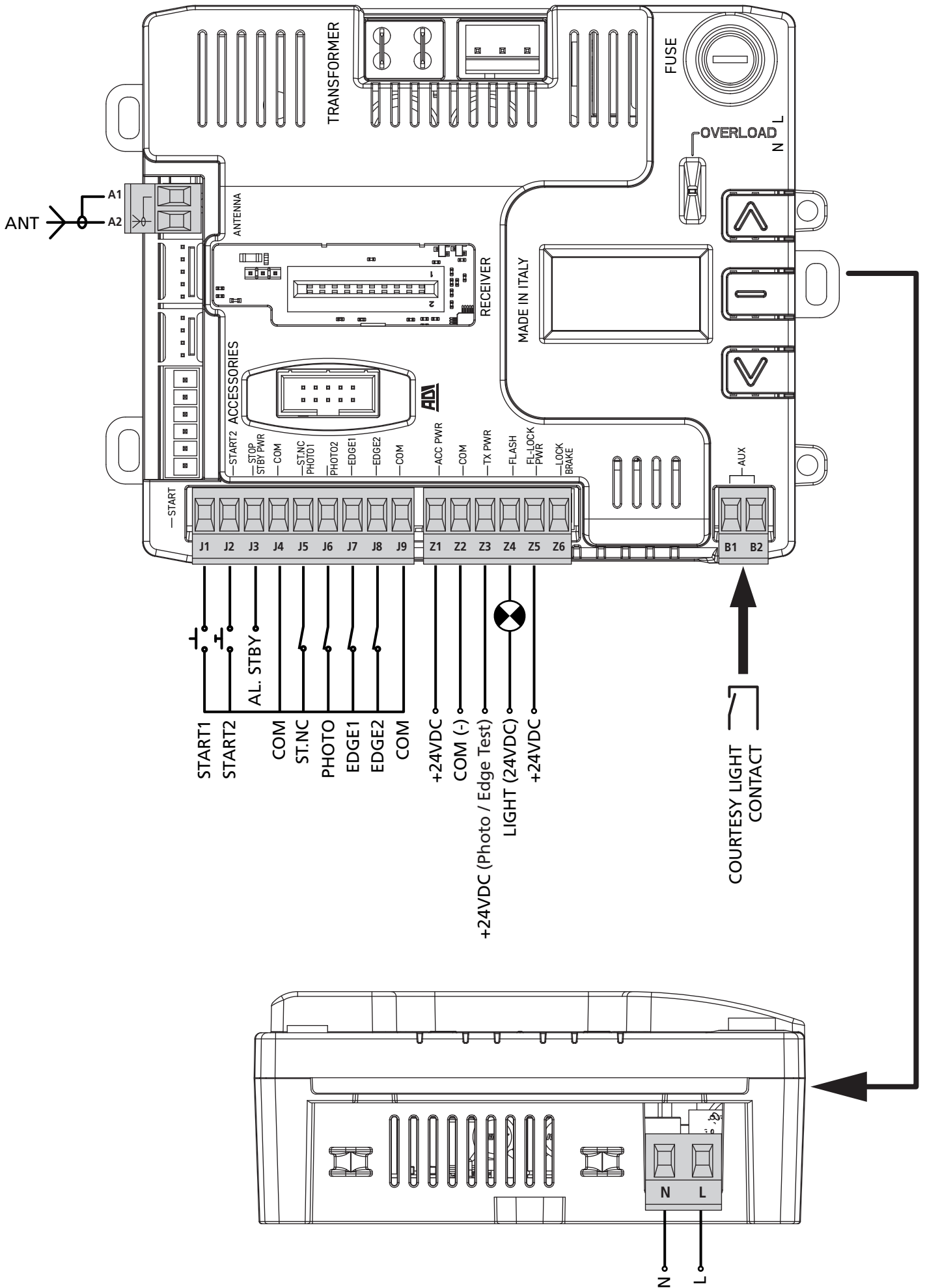
J1	START - Mando de apertura para la conexión de dispositivos tradicionales con contacto N.A.
J2	START2 - Mando de apertura peatonal para la conexión de dispositivos tradicionales con contacto N.A.
J3	Alimentación de 24Vdc para dispositivos de activación disponible incluso cuando la central está en stand-by (24V ± 15% / 3W)
J4	Común (-)
J5	Fotocélulas del tipo 1. Contacto N.C.
J6	Fotocélula del tipo 2. Contacto N.C.
J7	Costas de tipo 1 o STOP. Contacto N.C.
J8	Costas de tipo 2 o STOP. Contacto N.C.
J9	Común (-)

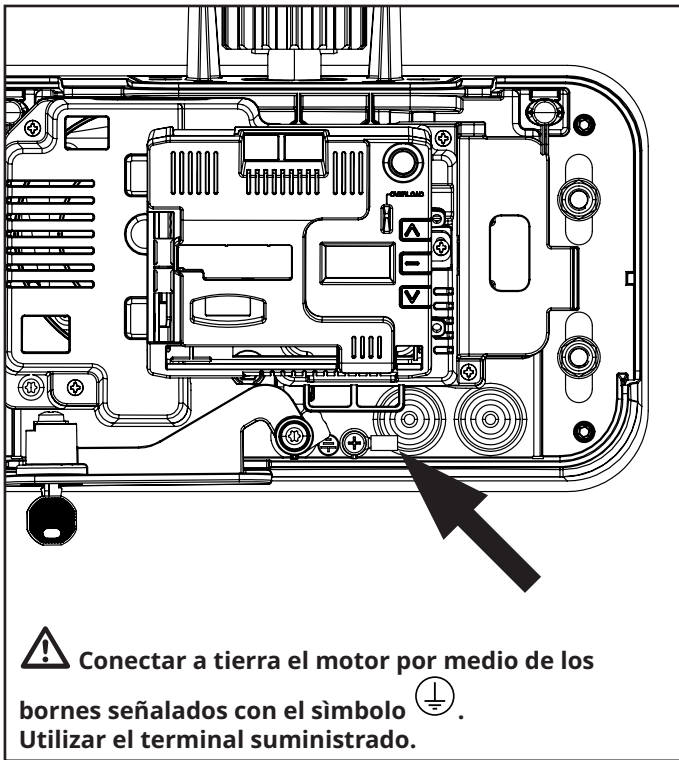
Z1	Salida de alimentación de 24 Vdc para fotocélulas y otros accesorios que se apagan durante el stand-by
Z2	Alimentación común accesorios (-)
Z3	Alimentación 24 Vdc - TX fotocélula/costas ópticas para test funcional. Conectar los cables de alimentación de los emisores de las fotocélulas entre los bornes Z2 y Z3
Z4 - Z5	Lámpara de señalización 24Vdc
Z6	NO UTILIZADO


B1 - B2	Luz de garaje
----------------	---------------

L	Fase alimentación 230Vac
N	Neutro alimentación 230Vac

ADI	Interfaz por módulos ADI
RECEIVER	Receptor enchufable
FUSE	F5A - 250V
OVERLOAD	Señala una sobrecarga en la alimentación de los accesorios





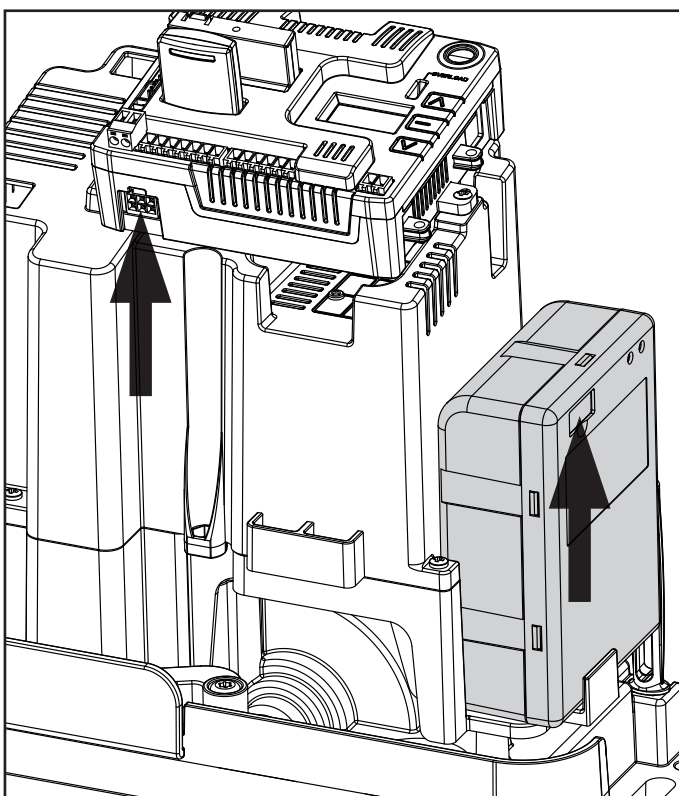
⚠ Conectar a tierra el motor por medio de los bornes señalados con el símbolo . Utilizar el terminal suministrado.

4.10 - CONEXIÓN E INSTALACIÓN DE LA BATERÍA DE RESERVA

⚡ La conexión eléctrica de la batería a la central debe efectuarse sólo después de terminar con la instalación y la programación, ya que la batería es una fuente de alimentación eléctrica de emergencia.

⚡ Antes de proceder a la instalación de una batería de reserva, desconectar la alimentación eléctrica de la central.

Colocar la batería (cód. 16Y016) en el alojamiento correspondiente y conectarla a la centralita con el cable suministrado.



4.11 - RECEPTOR ENCHUFABLE

El cuadro KB25 está preparado para enchufar un receptor de la serie MR con estructura superheterodina con elevada sensibilidad.

⚠ CUIDADO: Tener cuidado con el sentido de conexión del módulo receptor extraíble.

El modulo receptor MR dispone de 4 canales. Cada uno es asociado a un comando de la central KB25:

- CANAL 1 → START
- CANAL 2 → START PEATONAL
- CANAL 3 → STOP
- CANAL 4 → LUZ DE GARAJE

ATENCIÓN: Para la programación des 4 canales y de la logica de funcionamiento, leer con atención las instrucciones adjuntas al receptor MR.

4.12 - INTERFAZ ADI

El cuadro está dotado de una interfaz ADI (Additional Devices Interface) que permite la conexión con una serie de módulos opcionales de la línea V2.

Hacer referencia al catálogo V2 o a la documentación técnica para ver que modulos opcionales con interfaz ADI estan disponibles para el cuadro de maniobras

⚠ ATENCIÓN: Para la instalación de los módulos opcionales, leer atentamente las instrucciones adjunta a cada módulo.

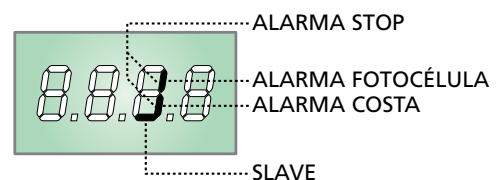
Para dispositivos es posible configurar el modo con el que se interconectan con la central, además es necesario habilitar la interfaz para hacer que la central tenga en cuenta las señales que llegan desde el dispositivo ADI.

Remítase al menú de programación **i.Rd** para habilitar la interfaz ADI y acceder al menú de configuración del dispositivo.

Los dispositivos ADI utilizan la pantalla de la central para realizar señalizaciones de alarma o visualizar la configuración de la central de mando.

El dispositivo conectado a la interfaz Adi es capaz de señalar a la central tres tipos de alarma, que se visualizan en la pantalla de la central de la siguiente forma:

- ALARMA FOTOCÉLULA - el segmento de arriba se enciende: la cancela se para, cuando la alarma cesa, la cancela vuelve a abrirse.
- ALARMA COSTA - el segmento de abajo se enciende: la cancela invierte su movimiento durante 3 segundos.
- ALARMA STOP - ambos segmentos parpadean: la cancela se para y no puede volver a ponerse en funcionamiento hasta que no cesa la alarma.
- SLAVE - segmento encendido fijo: utilizado por el módulo opcional SYNCRO para indicar cuando la central está configurada como SLAVE



5 - PANEL DE CONTROL

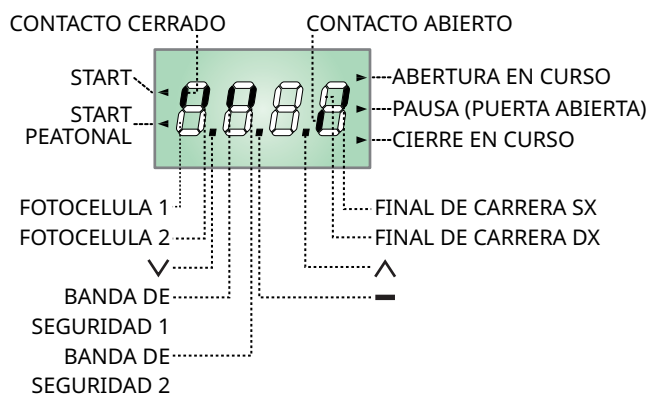
5.1 - DISPLAY

Cuando se activa la alimentación, el cuadro verifica el correcto funcionamiento del display encendiendo todos los segmentos durante 1 seg. **8.8.8.8.**

En el siguiente segundo se indica la versión del software de la central (bautismo) **SL 6.**

En los siguientes 2 seg. se visualiza la versión del firmware, por ejemplo **Pr 1.0.**

Terminado este test se visualiza el panel de control:



El panel de control indica el estado físico de los contactos en los bornes y de las teclas de programación: si está encendido el segmento vertical de arriba, el contacto está cerrado; si está encendido el segmento vertical de abajo, el contacto está abierto (el dibujo arriba indicado ilustra el caso en el que las entradas: PHOTO1, PHOTO2, EDGE1, EDGE2 han sido todos conectadas correctamente).

NOTA: cuando la central está en stand-by, el estado de las entradas es indefinido y no se muestra en el display. Solo se muestra el estado de las entradas de activación (flecha izquierda) y cualquier estado de pausa (flecha derecha).

NOTA: si se utiliza un módulo ADI en la pantalla podrían aparecer otros segmentos, consultar el apartado correspondiente "INTERFAZ ADI"

Los puntos entre las cifras del display indican el estado de los pulsadores de programación: cuando se pulsa una tecla el punto correspondiente se enciende.

Las flechas a la izquierda del display indican el estado de las entradas de START. Las flechas se encienden cuando la entrada esta cerrada.

Las flechas a la derecha del display indican el estado de la puerta:

- La flecha más arriba se enciende cuando la puerta está en fase de apertura. Si parpadea, indica que la apertura ha sido causada por la intervención de un dispositivo de seguridad (banda o sensor de obstaculos).
- La flecha central indica que la puerta está en pausa. Si parpadea significa que está activado el tiempo para el cierre automático.
- La flecha más abajo se enciende cuando la puerta está en fase de cierre. Si parpadea indica que el cierre ha sido causada por la intervención de un dispositivo de seguridad (banda o sensor de obstaculos).

5.2 - USO DE LAS TECLAS PARA LA PROGRAMACIÓN

La programación de las funciones y de los tiempos de la central se efectúa mediante menú de configuración adecuado, accesible y explorable mediante las 3 teclas **▲ ▼ ▬** situadas al lado del display de la central.

ATENCIÓN: Fuera del menú de configuración, pulsando la tecla ▲ se activa el mando START, pulsando la tecla ▼ se activa el mando START PEATONAL.

Existen tres tipos de voces de menú:

- Menú de función
- Menú de tiempo
- Menú de valor

Programación de los menús de función

Los menús de función permiten elegir una función entre un grupo de posibles opciones. Cuando se entra en un menú de función se visualiza la opción activa en ese momento; mediante las teclas **▼** y **▲** es posible desplazarse entre las opciones disponibles.

Pulsando la tecla **▬** se activa la opción visualizada y se vuelve al menú de configuración.

Programación de los menús de tiempo

Los menús de tiempo permiten programar la durada de una función. Cuando se entra en un menú de tiempo se visualiza el valor programado en ese momento.

- Cada presión de la tecla **▲** aumenta el tiempo programado y cada presión de la tecla **▼** lo disminuye.
- Manteniendo pulsada la tecla **▲** se puede aumentar rápidamente el valor del tiempo, hasta conseguir el máximo previsto para esa voz.
- De la misma forma manteniendo pulsada la tecla **▼** se puede disminuir rápidamente el tiempo hasta llegar al valor **0.0"**.
- En algunos casos la programación del valor **0** equivale a la deshabilitación de la función: en este caso en lugar del valor **0.0"** se visualiza **no**.
- Pulsando la tecla **▬** se confirma el valor visualizado y se vuelve al menú de configuración.

Programación de los menús de valor

Los menús de valor son como los menús de tiempo, pero el valor programado es un número cualquiera.

Manteniendo pulsada la tecla **▲** o la tecla **▼** el valor aumenta o disminuye lentamente.

Pulsando la tecla **▬** se confirma el valor visualizado y se vuelve al menú de configuración.

Los menu de programación más importantes del cuadro de maniobras se enseñan en las páginas siguientes.

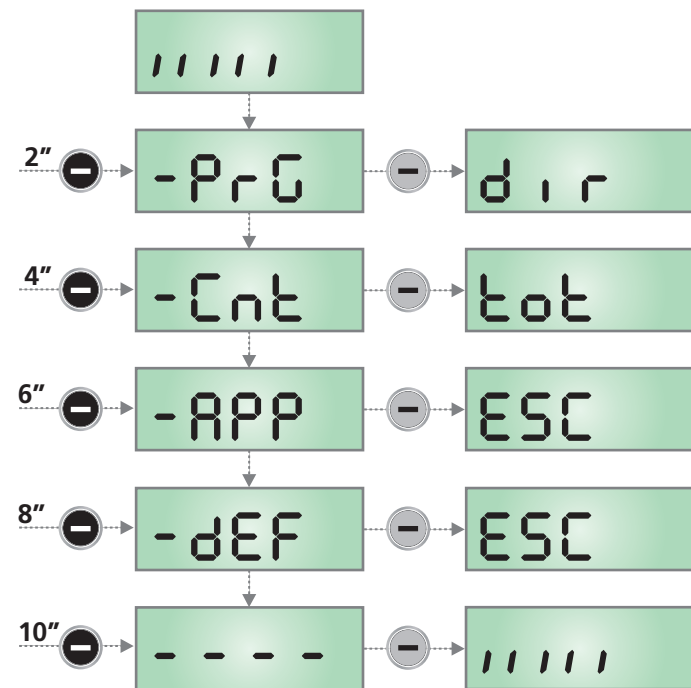
Para moverse al interior del menu utilizar las tres teclas **▲ ▼ ▬** conforme a las indicaciones de la tabla:

	Pulsar y soltar la tecla ▬
2"	Mantener pulsada la tecla ▬ durante 2 seg.
	Soltar la tecla ▬
	Pulsar y soltar la tecla ▲
	Pulsar y soltar la tecla ▼

6 - ACCESO A LAS CONFIGURACIONES DE LA CENTRAL

1. Mantenga pulsada la tecla **—** hasta que en el display se visualice el menú deseado.
2. Suelte la tecla **—**: en el display se visualiza la primera opción del submenú.
 - **PrG** Programación de la central (capítulo 12)
 - **Cnt** Contador de ciclos (capítulo 11)
 - **APP** Autoaprendizaje de los tiempos de trabajo (capítulo 9)
 - **dEF** Carga de los parámetros por defecto (capítulo 8)

⚠ ATENCIÓN: si no se efectúa ninguna operación durante más de un minuto el cuadro sale de la modalidad de programación sin guardar las programaciones y las modificaciones efectuadas que serán perdidas.



7 - CONFIGURACION RAPIDA

En este párrafo se ilustra un procedimiento rápido para configurar el cuadro y ponerlo en marcha inmediatamente.

Se aconseja seguir inicialmente estas instrucciones, para verificar rápidamente el correcto funcionamiento del cuadro, el motor y de los accesorios.

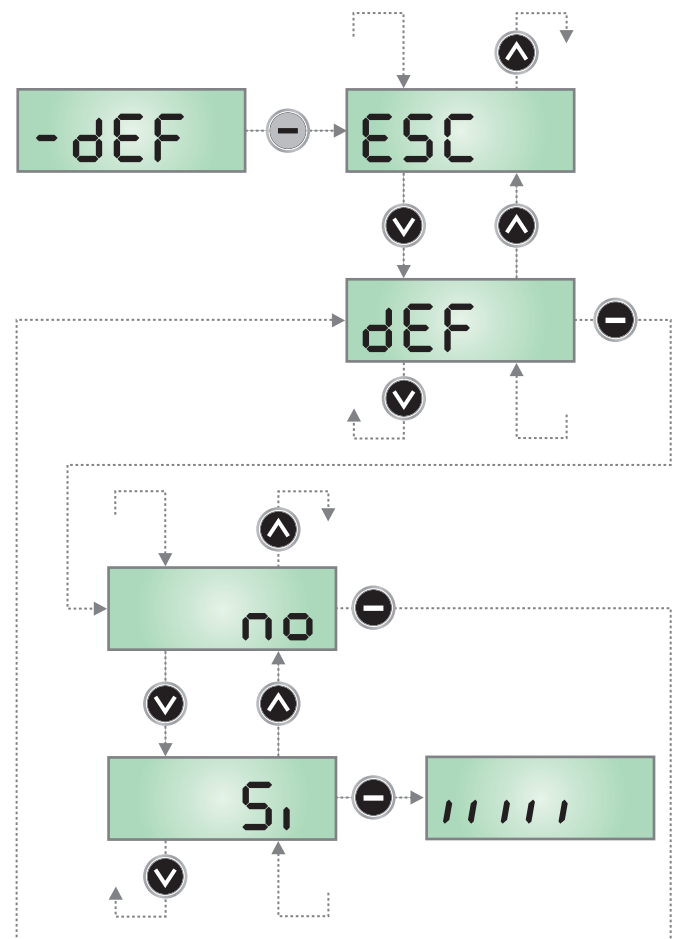
1. Seleccionar la configuración por defecto: ver capítulo 8
2. Programar las opciones **dir - Fot1 - Fot2 - CoS1 - CoS2** en función de la dirección de la cancela y de los dispositivos de seguridad instalados. Para la posición de las opciones dentro del menú y para los valores programables en cada opción, hacer referencia al capítulo 12
3. Empezar el ciclo de autoaprendizaje: ver capítulo 9 (AUTOAPRENDIZAJE DE LOS TIEMPOS DE TRABAJO)
4. Verificar el correcto funcionamiento de la automatización y si es necesario modificar la configuración de los parámetros deseados

8 - CARGA DE LOS PARÁMETROS POR DEFECTO

En caso de necesidad, es posible volver a poner todos los parámetros en su valor estándar o por defecto (véase el cuadro sinóptico final).

⚠ ATENCIÓN: Este procedimiento comporta la pérdida de todos los parámetros personalizados.

1. Mantenga pulsada la tecla **—** hasta que en el display se visualiza **-dEF**
2. Suelte la tecla **—**: en el display se visualiza **ESC** (pulse la tecla **—** sólo si se desea salir de este menú)
3. Pulse la tecla **▼**: en el display se visualiza **dEF**
4. Pulse la tecla **—**: en el display se visualiza **no**
5. Pulse la tecla **▼**: en el display se visualiza **S1**
6. Pulse la tecla **—**: todos los parámetros son reescritos con su valor por defecto (véase capítulo 12), la central sale de la programación y en el display se visualiza el panel de control.



9 - AUTOAPRENDIZAJE DE LOS TIMPOS DE TRABAJO

Este menú permite de aprender en modo automático los tiempos necesarios para abrir y cerrar la puerta.

⚠ ATENCIÓN: para efectuar el procedimiento de autoprogramación es necesario deshabilitar la interfaz ADI mediante el menú **i.Adi**. Si hay protecciones que se controlan mediante el módulo ADI durante la fase de autoprogramación no estarán activas.

⚠ ATENCIÓN: Antes de proceder, asegúrese de haber colocado correctamente los finales de carrera.

Coloque la puerta a la mitad y proceda de la siguiente manera:

1. Mantenga pulsada la tecla **—** hasta que en el display se visualiza **-APP**
2. Suelte el botón **—** y seleccione el tipo de aprendizaje que desea realizar mediante los botones **▼** y **▲**:

ESC No se realiza ningún aprendizaje.
Al presionar el botón **—** se vuelve al funcionamiento normal.

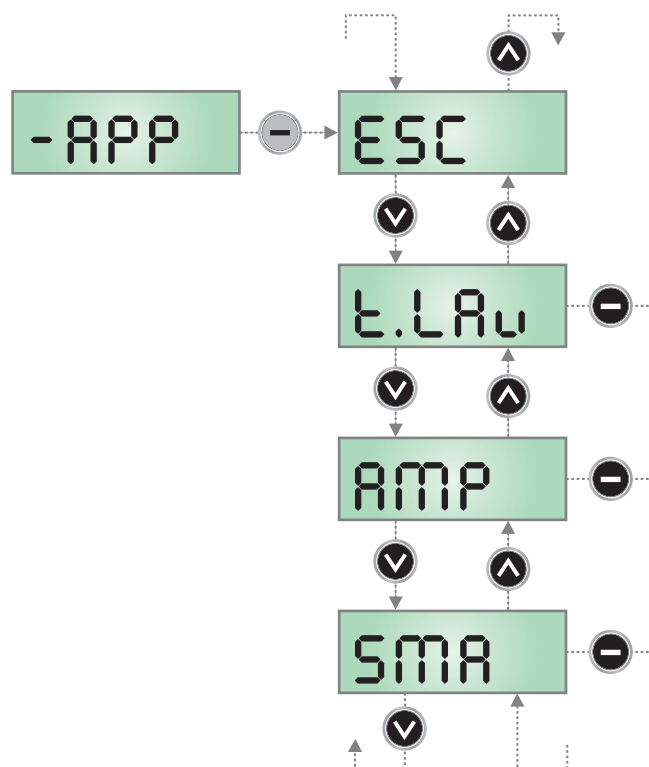
ε.LAu aprendizaje posición: la puerta realiza un ciclo a velocidad reducida (parámetro **PoRL**) para adquirir las posiciones de los finales de carrera. El procedimiento será el siguiente:

- a. La puerta se activa en cierre hasta que se alcanza el final de carrera.
- b. La puerta se activa en apertura hasta que se alcanza el final de carrera
- c. La puerta se activa en cierre hasta que se alcanza el final de carrera.

AMP aprendizaje esfuerzos: la puerta realiza un ciclo a velocidad normal para adquirir las corrientes y almacena los valores de **SEn.R** y **SEn.C**

SMA aprendizaje posición + esfuerzos: la puerta primero ejecuta el ciclo de aprendizaje de posición y luego el ciclo de aprendizaje de esfuerzo.

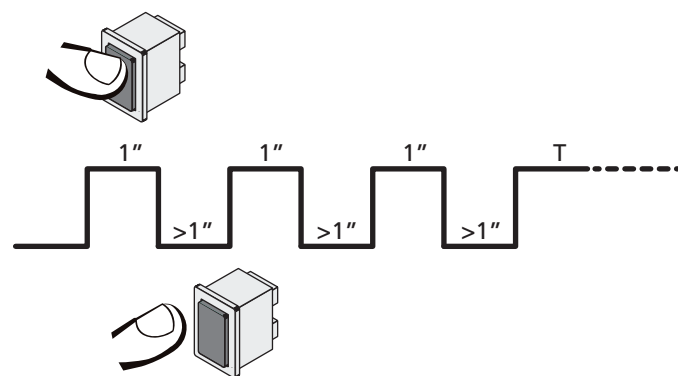
3. Pulse la tecla **—** para poner en marcha el ciclo de autoaprendizaje: en el display se visualiza el panel de control y se inicia el procedimiento de autoaprendizaje.



10 - FUNCIONAMIENTO CON HOMBRE PRESENTE DE EMERGENCIA

Este modo de funcionamiento puede ser usado para mover la cancela en modo Hombre Presente en casos de un posible mal funcionamiento de fotocélulas, costas, finales del carrera o encoder.

Para activar la función es necesario enviar una orden de START 3 veces (las órdenes deben durar al menos 1 segundo; la pausa entre los comandos debe durar al menos 1 segundo).



La cuarta orden de START activa la cancela en modo HOMBRE PRESENTE; para mover la cancela hay que mantener activa la orden START en toda la duración de la maniobra (tiempo T). La función se desactiva automáticamente tras 10 segundos de inactividad de la cancela.

NOTA: si el parámetro **SErE** está programado como **SEAn**, el mando Start (desde bornera o desde el mando a distancia), hace que se mueva la cancela alternativamente en apertura y en cierre (diversamente del modo normal a Hombre Presente).

11 - LECTURA DEL CONTADOR DE CICLOS Y DE LA MEMORIA DE EVENTOS

El cuadro KB25 cuenta los ciclos de apertura de la puerta completados y, si se quiere, señala la necesidad de mantenimiento después de un número establecido de maniobras.

También registra los eventos ocurridos durante el funcionamiento, asociando a cada uno un código y la fecha/hora en que se produjo; esta información debe ser comunicada al servicio de asistencia en caso de problemas.

ATENCIÓN: la información correcta de fecha/hora de un evento se almacena sólo si la información es suministrada al panel de control por un dispositivo equipado con un reloj, como la interfaz WiFi.

Se dispone de 3 tipos de contadores:

- Totalizador no reseteable de los ciclos de apertura completados (opción **ΣoΣ** del menú **ΣnΣ**)
- Cuenta atrás de los ciclos que faltan para la próxima intervención de mantenimiento (opción **SERu** del menú **ΣnΣ**).

Cuando el contador de ciclos faltantes para la próxima intervención de mantenimiento llega a cero, la centralita señala la solicitud de mantenimiento mediante un predestello adicional de 5 segundos. La señal se repite al inicio de cada ciclo de apertura, hasta que el instalador accede al menú de lectura y configuración de contadores, pudiendo programar el número de ciclos tras los cuales se volverá a necesitar mantenimiento. Si no se configura un nuevo valor (es decir, el contador se deja en cero), la función de señalización de solicitud de mantenimiento se desactiva y la señalización ya no se repite.

- Contador de eventos (opción **EuEn**)

El esquema ilustra el procedimiento para leer el totalizador, leer el número de ciclos que faltan para la próxima intervención de mantenimiento y programar el número de ciclos que faltan para la próxima intervención de mantenimiento (en el ejemplo el cuadro ha completado 12451 ciclos y faltan 1322 ciclos a la próxima intervención; el código del último evento registrado es 176, y ocurrió a las 14.14.19 del 20 de agosto).

El área 1 representa la lectura total de los ciclos completados: con las teclas **▼** y **▲** es posible alternar la visualización entre millares o unidades.

El área 2 representa la lectura del número de ciclos que faltan para la próxima intervención de mantenimiento: el valor está redondeado a los centenares.

El área 3 representa el ajuste de este último contador: a la primera presión de la tecla **▼** o **▲** el valor actual del contador se redondea a los miles, cada presión posterior hace que el ajuste aumente en 1000 unidades o disminuya en 100. El recuento mostrado anteriormente se pierde.

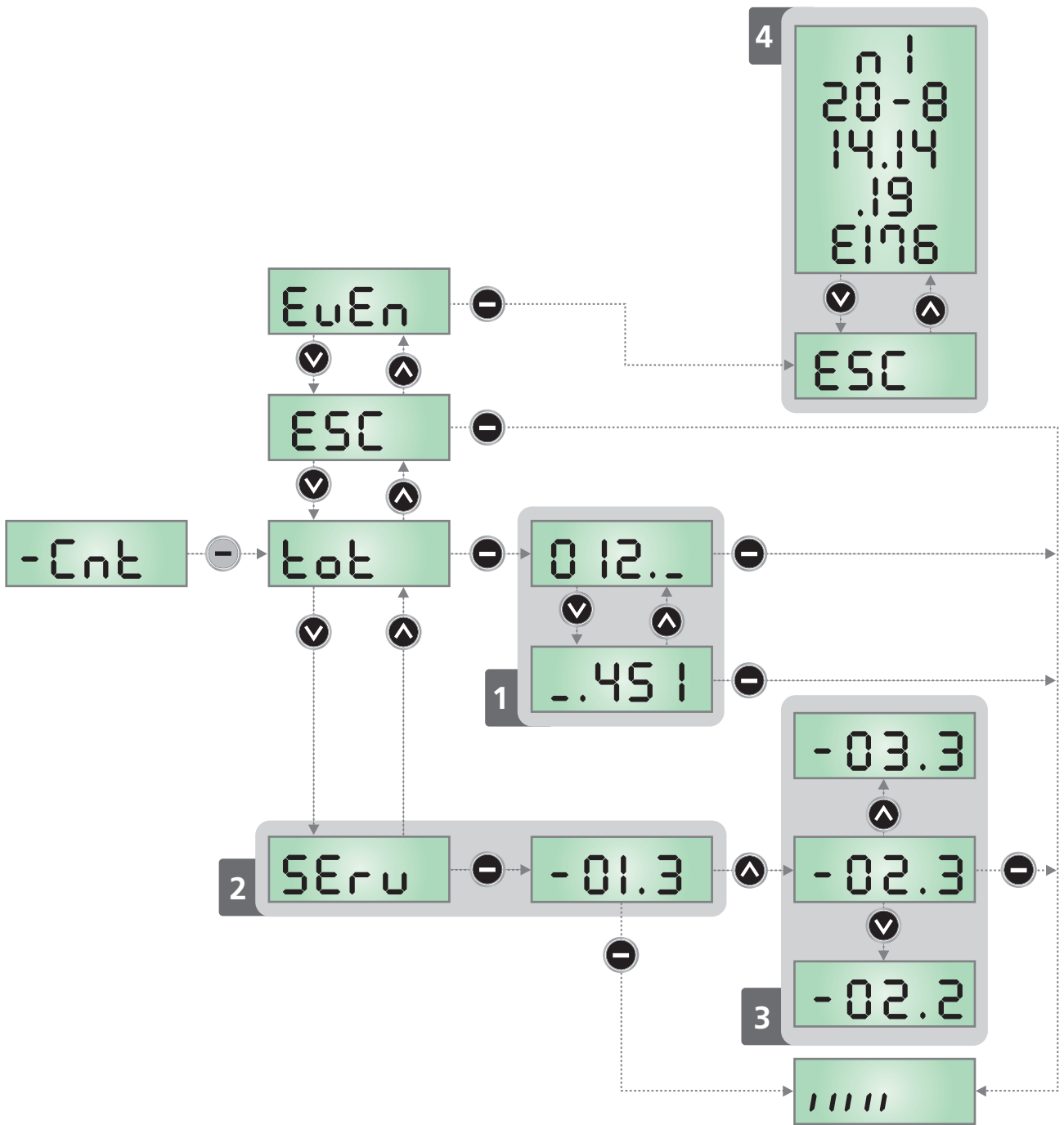
El área 4 representa la lectura de la memoria de eventos. El primer dato es un índice que permite identificar el evento: **n 1** es el último evento registrado, **n 2** es el anterior y así sucesivamente.

Los demás datos se visualizan automáticamente en sucesión y muestran la información de fecha/hora (cada dato permanece en pantalla durante aproximadamente un segundo, si desea detener temporalmente la visualización mantenga pulsado el botón MENÚ); el último dato visualizado es el código de evento (en algunos casos se visualiza un dato adicional después del código de evento), luego la secuencia comienza nuevamente desde el índice.

Los datos se muestran durante 1 minuto, después de lo cual la pantalla vuelve a la visualización normal.

Todos los eventos con su significado se pueden consultar en la tabla disponible en el siguiente enlace

MESA DE EVENTOS



12 - PROGRAMACIÓN DE LA CENTRAL

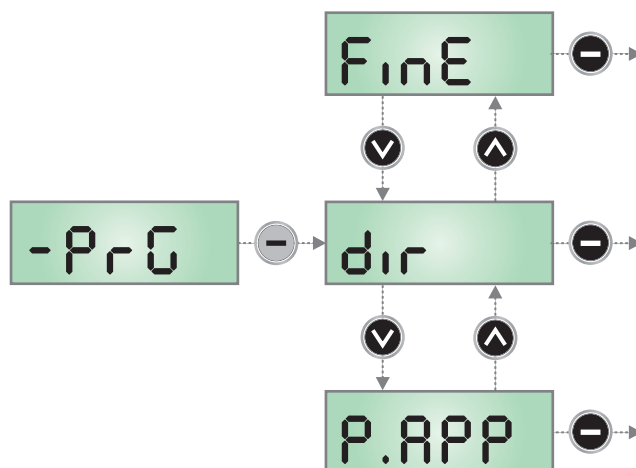
El menú de configuración **-PrG** consiste en un listado de voces configurables; la sigla que aparece en el display indica la voz seleccionada en ese momento. Pulsando la tecla **▼** se pasa a la siguiente voz; pulsando la tecla **▲** se vuelve a la voz anterior.

Pulsando la tecla **—** se visualiza el valor actual de la voz seleccionada y eventualmente se puede modificar.

La última voz de menú (**FinE**) permite memorizar las modificaciones efectuadas y volver al funcionamiento normal del cuadro. Para no perder la propia configuración es obligatorio salir de la modalidad de programación mediante esta voz del menú.

⚠ ATENCION: si no se efectúa ninguna operación durante más de un minuto el cuadro sale de la modalidad de programación sin guardar las programaciones y las modificaciones efectuadas que serán perdidas.

Manteniendo pulsada la tecla **▼** o **▲** las voces del menú de configuración se desplazan rápidamente, hasta aparecer la voz **FinE**. De esta forma, se puede llegar rápidamente al final o al principio del listado.



PARÁMETRO	VALOR	DESCRIPCIÓN	DEFAULT
dir		Dirección de apertura de la puerta (mirando desde el interior)	d}[,
	d}[,	La puerta abre hacia la derecha	
	S}[,	La puerta abre hacia la izquierda	
P.APP		Apertura parcial	25
	0 - 100	Porcentaje de la carrera que la cancela efectúa en caso de apertura mandada con Start Peatonal	
t.PrE		Tiempo de predestello	1.0"
	0.5" - 1'00	Antes de cada movimiento de la puerta, la lámpara de señalización se activa para indicar una maniobra inminente (tiempo ajustable de 0,5" a 1'00)	
	no	Función desactivada	
t.PCh		Tiempo de preparpadeo diferente para el cierre	no
	0.5" - 1'00	Si se asigna un valor a este parámetro, la central activará el preparpadeo antes de la fase de cierre para el tiempo programado en este menú (tiempo ajustable de 0,5" a 1'00)	
	no	Tiempo de preparpadeo égal à t.PrE	
PoE		Potencia Motor	80
	35 - 100	El valor visualizado representa el porcentaje respecto la potencia máxima del motor	
P.rAL		Potência do motor durante a fase de abrandamento	20
	0 - 70	O valor exibido representa a percentagem da potência máxima do motor	
Po.AL		Potência utilizada para o realinhamento no batente	30
	0 - 70	Potência utilizada na procura da posição do batente durante a aquisição automática ou depois do reset	
SPUn		Arranque	S,
	S, - no	Si se activa la función SPUn , durante los primeros 2 segundos de movimiento de la puerta el cuadro ignora el valor PoE y comanda el motor al máximo de la potencia para superar la inercia de la puerta	

PARÁMETRO	VALOR	DESCRIPCIÓN	DEFAULT
rAm		Rampa de arranque	3
	0 - 6	Para no esforzar excesivamente el motor, al inicio del movimiento la potencia es incrementada gradualmente, hasta lograr el valor programado o el 100% (si la opción SPUn esta activada). Cuanto mayor es el valor programado, más larga es la duración de la rampa, es decir más tiempo es necesario para alcanzar el valor de potencia nominal	
rMd		Rampa de desaceleración	3
	0 - 6	Le permite hacer más suave la transición de la velocidad de cruce a la velocidad lenta. Cuanto mayor sea el valor configurado, más tiempo se mantendrá apagado el motor para que la puerta pueda frenar debido a la inercia.	
SEn.A		Regulación del sensor de obstáculos en apertura	no
	1.0A - 16A	Función desactivada	
	no	Este menú permite ajustar la sensibilidad del sensor de obstáculos en apertura. Cuando la corriente absorbida por el motor supera el valor establecido, la centralita detecta una alarma	
SEn.C		Regulación del sensor de obstáculos durante el cierre	no
	1.0A - 16A	Función desactivada	
	no	Este menú permite ajustar la sensibilidad del sensor de obstáculos durante el cierre. Cuando la corriente absorbida por el motor supera el valor establecido, la centralita detecta una alarma	
SEn.v		Ajuste del sensor de velocidad	1
	0 - 7	Este menú le permite ajustar la sensibilidad del sensor de velocidad (codificador virtual), que determina cualquier calado. 0 = sensibilidad mínima 7 = sensibilidad máxima Cuando interviene el sensor la centralita se comporta como si detectara un obstáculo.	
rA.AP		Desaceleración en apertura	10
	0 - 100	Este menú permite regular el porcentaje del recorrido que se seguirá a velocidad reducida durante el último tramo de apertura	
rA.Ch		Desaceleración en cierre	10
	0 - 100	Este menú permite regular el porcentaje del recorrido que se seguirá a velocidad reducida durante el último tramo del cierre	
St.AP		Start en apertura Este menú permite establecer el comportamiento del cuadro si se recibe un comando de Start durante la fase de apertura	PAUS
	PAUS	La puerta se para y entra en pausa	
	ChU	La puerta se vuelve a cerrar inmediatamente	
	no	La puerta continua a abrirse (el comando no viene sentido)	
St.Ch		Start en cierre Este menú permite establecer el comportamiento del cuadro si se recibe un comando de Start durante la fase de cierre	StoP
	StoP	La puerta se para y el ciclo se considera terminado	
	APEr	La puerta se vuelve a abrir	

PARÁMETRO	VALOR	DESCRIPCIÓN	DEFAULT
SE .PA		Start en pausa Este menú permite establecer el comportamiento del cuadro si se recibe un comando de Start mientras que la puerta está abierta y en pausa	ChU
	ChU	La puerta empieza a cerrarse	
	no	El comando no viene sentido	
	PAUS	Se recarga el tiempo de pausa (Ch.RU)	
SP.AP		Start peatonal en apertura parcial Este menú permite establecer el comportamiento del cuadro si se recibe un comando de Start Peatonal durante la fase de apertura parcial. ATENCIÓN: Un comando de Start recibido en cualquier fase de la apertura parcial provoca una apertura total; sin embargo, un comando de Start Peatonal durante una apertura total no viene sentido	PAUS
	PAUS	La puerta se para y entra en pausa	
	ChU	La puerta se vuelve a cerrar inmediatamente	
	no	La puerta continua a abrirse (el comando no viene sentido)	
Ch.RU		Cierre automático En el funcionamiento automático, la central cierra automáticamente la puerta al concluir el tiempo programado en este menú	no
	no	Función desactivada	
	0.5" - 20.0'	La cancela se cierra después del tiempo programado (tiempo ajustable de 0,5" a 20.0')	
Ch.Ér		Cierre después del tránsito En el funcionamiento automático, cada vez que interviene una fotocélula durante la pausa, el tiempo de pausa vuelve a empezar por el valor programado en este menú. De la misma forma, si la fotocélula interviene durante la apertura, inmediatamente se carga este tiempo como tiempo de pausa. Esta función permite un cierre rápido después del tránsito del vehículo, consiguiendo utilizar un tiempo inferior a Ch.RU.	no
	no	Función desactivada	
	0.5" - 20.0'	La cancela se cierra después del tiempo programado (tiempo ajustable de 0,5" a 20.0')	
PA.É r		Pausa después del tránsito	no
	Si	Para minimizar el tiempo en que la puerta está abierta, es posible hacer cerrar la puerta cada vez que intervienen las fotocélulas. En caso de funcionamiento automático, el tiempo de pausa es Ch.Ér	
	no	Función desactivada	
LUCi		Luz de cortesía (sólo en la versión KB25 GT2) Esta opción permite programar el encendido automático de las luces durante el ciclo de apertura de la puerta	É.LUC
	É .LUC	Funcionamiento temporizado (de 0 a 20')	1'00
	no	Función desactivada	
	ÉiCL	Encendidas durante toda la duración del ciclo	

PARÁMETRO	VALOR	DESCRIPCIÓN	DEFAULT
RUS		Canal Auxiliar (sólo en la versión KB25 GT2) Esta opción permite programar el funcionamiento del relé de encendido de las luces mediante un emisor memorizado en el canal 4 del receptor	Mon
	t i m	Funcionamiento temporizado (de 0 a 20')	
	b i S t	Funcionamiento biestable	
	Mon	Funcionamiento monoestable	
SP.A		Configuração da saída em baixa tensão Questo menù permette di impostare il funzionamento dell'uscita lampeggiante	FLSh
	FLSh	Função luz de sinalização (frequência fixa)	
	no	Não utilizada	
	W.L.	Função luz-piloto: indica o estado do portão em tempo real. O estado da luz indica as quatro condições possíveis: - PORTÃO PARADO: luz apagada - PORTÃO EM PAUSA: a luz está sempre acesa - PORTÃO EM ABERTURA: a luz pisca lentamente (2Hz) - PORTÃO EM FECHO: a luz pisca rapidamente (4Hz)	
LP.PA		Lámpara de señalización en pausa	no
	no	Función desactivada	
	Si	La lámpara de señalización funciona también durante el tiempo de pausa (puerta abierta abierto con cierre automático activo)	
St.r.t		Funcionamiento de las entradas de activación START y START2 Este menú permite elegir la modalidad de funcionamiento de las entradas (ver párrafo Entradas de Activación)	St.Rn
	St.Rn	Modalidad estándar	
	no	Las entradas de Start en los bornes están deshabilitados. Las entradas radio funcionan según la modalidad St.Rn	
	St.Fi	Start + sensor de incendio	
	St.Pr	Start + detector de presencia o bucle magnético	
	AP.Ch	Modalidad Abre/Cierra	
	d.MA	Modalidad Hombre Presente	
	oroL	Modalidad Reloj	
St.oP		Entrada STOP	no
	no	La entrada STOP está deshabilitada	
	ProS	El comando de STOP para la cancela: al siguiente comando de START la cancela reemprende el movimiento en la dirección precedente	
	inuE	El comando de STOP para la cancela: al siguiente comando de START la cancela reemprende el movimiento en la dirección opuesta a la precedente	
Fot1		Entrada fotocélula 1 Este menú permite habilitare la entrada para las fotocélulas de tipo 1, activas en apertura y en cierre	no
	no	Entrada deshabilitada (el cuadro la ignora)	
	AP.Ch	Entrada habilitada	

PARÁMETRO	VALOR	DESCRIPCIÓN	DEFAULT
Fot2		Entrada fotocélula 2 Este menú permite habilitare la entrada para las fotocélulas de tipo 2, activas en apertura	CFCh
	CFCh	Entrada habilitada incluso a puerta parada: la maniobra de apertura no empieza si la fotocélula está interrumpida	
	Ch	Entrada habilitada solo en cierre Atención: si se elige esta opción es necesario deshabilitar el test de las fotocélulas	
	no	Entrada deshabilitada (el cuadro la ignora)	
Ft.tE		Test de las fotocélulas	no
	no	Función desactivada	
	Si	Para garantizar una mayor seguridad al usuario,el cuadro realiza antes que inicie cada ciclo de operación normal, un test de funcionamiento de las fotocélulas. Si no hay anomalías la puerta entra en movimiento. En caso contrario permanece parada y la lámpara de señalización se enciende por 5 segundos. Todo el ciclo de test dura menos de un segundo.	
CoS1		Entrada Banda de Seguridad 1 Este menú permite habilitare la entrada para las banda de seguridad de tipo 1, las fijas	no
	no	Entrada deshabilitada (el cuadro de maniobras lo ignora)	
	AP	Entrada habilitada durante la apertura y deshabilitado durante el cierre	
	APCh	Entrada habilitada en apertura y cierre	
	StoP	La activación de la entrada durante la apertura y el cierre provoca que la puerta se detenga inmediatamente.	
CoS2		Entrada Banda de Seguridad 2 Este menú permite habilitare la entrada para las banda de seguridad de tipo 2, las que están en movimiento	no
	no	Entrada deshabilitada (el cuadro de maniobras lo ignora)	
	APCh	Entrada habilitada en apertura y cierre	
	Ch	Entrada habilitada durante el cierre y deshabilitada durante la apertura	
	StoP	La activación de la entrada durante la apertura y el cierre provoca que la puerta se detenga inmediatamente.	
Co.tE		Test de las bandas de seguridad Este menú permite programar el método de verificación del funcionamiento de las bandas de seguridad	no
	no	Test deshabilitado	
	rESi	Test habilitada para bandas a goma resistiva	
	Foto	Test habilitado para bandas ópticas	

PARÁMETRO	VALOR	DESCRIPCIÓN	DEFAULT
ADi		<p>Habilitación del dispositivo ADI Mediante este menú es posible habilitar el funcionamiento dispositivo conectado al conector ADI.</p> <p>NOTA: seleccionando Si y pulsando MENÚ se entra en el menú de configuración del dispositivo conectado al conector ADI. Este menú es gestionado por el dispositivo mismo y es diferente para cada dispositivo. Remítase al manual del dispositivo. Si se selecciona Si, pero no hay ningún dispositivo conectado, en el display se visualizan una serie de rayitas. Cuando se sale del menú de configuración del dispositivo ADI, se vuelve a ADi.</p>	no
	no	Interfaz inhabilitada, las posibles señales non son tenidas en cuenta	
	Si	Interfaz habilitada	
FinE		<p>Fin Programación Este menú permite terminar la programación (ya sea por defecto o personalizada) grabando en memoria los datos modificados</p>	no
	no	No salir de la programación	
	Si	Modificaciones terminadas: fin programación	

13 - ANOMALIAS DE FUNCIONAMIENTO

En este párrafo se detallan algunas anomalías de funcionamiento que se pueden presentar, se indica la causa y el procedimiento para solucionarla.

Algunas anomalías son señaladas a través de un mensaje que aparece en pantalla, otras con una serie de indicaciones a través del intermitente o las luces led que se encuentran montadas en la central.

VISUALIZACIÓN	DESCRIPCIÓN	SOLUCIÓN
O led OVERLOAD está aceso	Significa que está presente una sobrecarga na alimentação dos acessórios	<ol style="list-style-type: none"> 1. Quitar la regleta que contiene los bornes entre J1 - J9. El led OVERLOAD se apaga. 2. Eliminar la causa de la sobrecarga. 3. Volver a poner la regleta de bornes y controlar que el led no se encienda de nuevo.
Predestello prolongado	Cuando se da un comando de start la lámpara de señalización se enciende inmediatamente, pero la puerta tarda en abrirse.	Significa que se ha acabado la cuenta de ciclos programado en el cuadro y la puerta requiere una intervención de mantenimiento.
La pantalla muestra Err2	Cuando es dado un mando de inicio la puerta no se abre. Significa que ha fallado el test del MOSFET.	Antes de enviar el cuadro a V2 S.p.A. para su reparación, asegurarse de que el motor está conectado correctamente.
La pantalla muestra Err3	Cuando es dado un mando de inicio la puerta no se abre. Significa que ha fallado el test de las fotocélulas.	<ol style="list-style-type: none"> 1. Asegurarse de que ningún obstáculo haya interrumpido el rayo de las fotocélulas en el momento que se ha dado el comando de start. 2. Asegurarse de que las fotocélulas que han sido habilitadas a menú estén realmente instaladas. 3. Si se utilizan fotocélulas de tipo 2, asegurarse de que la voz de menú Fot2 esté programada en CF.Ch. 4. Asegurarse de que las fotocélulas estén alimentadas y funcionantes: interrumpir el radio y verificar que en pantalla el segmento de la fotocélula cambia de posición.
La pantalla muestra Err4	Cuando se da un comando de start y la puerta no se abre.	<p>Esta anomalía se puede presentar cuando se produce una de las siguientes condiciones:</p> <ol style="list-style-type: none"> 1. Si se envía una orden START con el motor desbloqueado. 2. Durante la fase de autoaprendizaje si hay problemas con los finales de carrera. Si los imanes están instalados correctamente significa que el sensor de final de carrera está dañado o que el cableado que conecta el sensor a la central de mando ha sido interrumpido. Sustituir el sensor final de carrera o parte del cableado dañado. 3. Durante el funcionamiento normal si el error persiste, envíe la central de mando a V2 S.p.A. para su reparación.

VISUALIZACIÓN	DESCRIPCIÓN	SOLUCIÓN
La pantalla muestra Err5	Cuando es dado un mando de inicio la puerta no se abre. Significa que el test de las bandas de seguridad ha fallecido.	<ol style="list-style-type: none"> 1. Asegurarse de que el menú relativo a la prueba de los protectores (Co.ÉE) esté configurado correctamente. 2. Asegurarse de que las bandas de seguridad que han sido habilitadas a menu estén realmente instaladas.
La pantalla muestra Err6	El circuito de verificación del MOSFET está defectuoso	Póngase en contacto con el servicio de asistencia técnica V2 para enviar el cuadro de maniobras a reparar
La pantalla muestra Err8	Cuando se intenta usar la función de autoaprendizaje y la orden es rechazado. Significa que la programación del cuadro no es compatible con la función requerida.	<ol style="list-style-type: none"> 1. Verificar que las entradas de Start están habilitadas en modalidad estándar (menú Start configurado en Start) 2. Verificar que la interfaz ADI esté deshabilitada (menú ADI configurado en no).
La pantalla muestra Err9	Significa que la programación está bloqueada con la llave de bloqueo de programación CL1+ (cód. 161213).	Es necesario introducir la llave en el conector ADI 2.0 antes de proceder con la modificación de las programaciones.
La pantalla muestra Er10	Cuando es dado un mando de inicio la puerta no se abre. Significa que ha fallado el test de funcionamiento de los módulos ADI.	<ol style="list-style-type: none"> 1. Verificar que el módulo ADI esté introducido correctamente. 2. Verificar que el módulo ADI no esté dañado y funcione correctamente.
La pantalla muestra Er13	El circuito de autodiagnóstico ha detectado un mal funcionamiento que impide el funcionamiento seguro de la automatización.	Póngase en contacto con el servicio de asistencia técnica V2 para enviar el cuadro de maniobras a reparar
La pantalla muestra Er14	El circuito de autodiagnóstico ha detectado un error en la tabla de parámetros de configuración.	Ingrese al menú de configuración, revise cuidadosamente todos los parámetros y corrija cualquier error. Si el error persiste, póngase en contacto con el servicio de asistencia técnica V2 para enviar el cuadro de maniobras a reparar.
La pantalla muestra Er15	Il limite del ciclo di lavoro è stato superato	La central eléctrica volverá a funcionar con normalidad tras una parada forzada. En esta situación aún es posible activar el automatismo en modo FUNCIONAMIENTO DE EMERGENCIA HOMBRE PRESENTE (capítulo 10)
La pantalla muestra Er20	Incompatibilidad con hardware. El firmware no puede reconocer el panel de control	Póngase en contacto con el servicio de asistencia técnica V2 para enviar el cuadro de maniobras a reparar

14 - PRUEBA Y PUESTA EN SERVICIO

Estas son las fases más importantes en la realización de la automatización para garantizar la máxima seguridad.

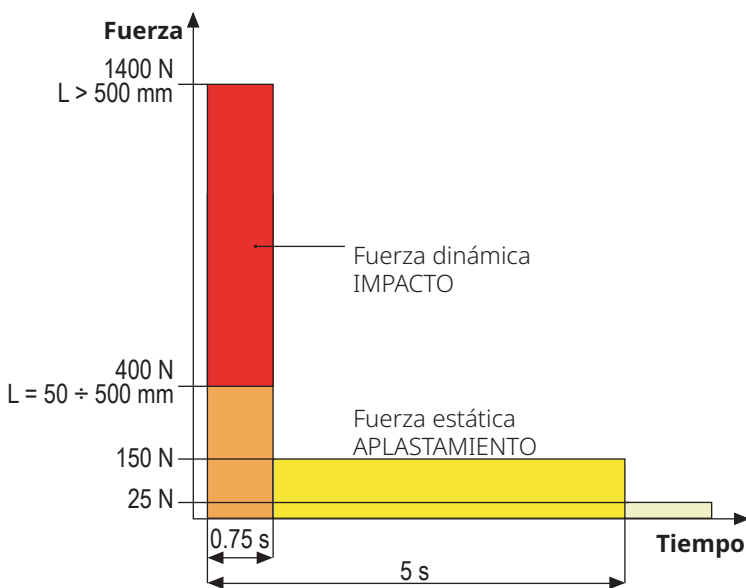
V2 recomienda el uso de las siguientes normas técnicas:

- EN 12445 (Seguridad en el uso de cierres automatizados, métodos de prueba)
- EN 12453 (Seguridad en el uso de cierres automatizados, requisitos)
- EN 60204-1 (Seguridad de la maquinaria, equipamiento eléctrico de las máquinas, parte 1: reglas generales)

En particular, remitiéndonos al cuadro del apartado "VERIFICACIONES PRELIMINARES e IDENTIFICACIÓN DEL TIPO DE USO" en la mayor parte de los casos será necesaria la medida de la fuerza de impacto según lo previsto por la norma EN 12445.

La regulación de la fuerza operativa es posible mediante la programación de la tarjeta electrónica y el perfil de las fuerzas de impacto debe ser medido con un instrumento adecuado (también éste certificado y sometido a calibrado anual) capaz de trazar el gráfico fuerza-tiempo.

El resultado debe respetar los siguientes valores máximos:



15 - MANTENIMIENTO

El mantenimiento debe ser efectuado respetando plenamente las prescripciones sobre la seguridad del presente manual y según lo previsto por las leyes y normativas vigentes.

El intervalo recomendado entre cada mantenimiento es de seis meses, las verificaciones previstas deberían concernir al menos a:

- la perfecta eficiencia de todos los dispositivos de indicación
- la perfecta eficiencia de todos los dispositivos de seguridad
- la medición de las fuerzas operativas de la cancela
- la lubricación de las partes mecánicas de la automatización (cuando sea necesario)
- el estado de desgaste de las partes mecánicas de la automatización
- el estado de desgaste de los cables eléctricos de los actuadores electromecánicos

El resultado de cada verificación debe anotarse en un registro de mantenimiento de la cancela.



16 - ELIMINACIÓN DEL PRODUCTO

Al igual que para las operaciones de instalación, al final de la vida útil de este producto, las operaciones de desguace también deben ser llevadas a cabo por personal cualificado.

Este producto está formado por diversos tipos de materiales: algunos de ellos se pueden reciclar, pero otros deben eliminarse. Infórmese acerca de los sistemas de reciclaje o eliminación previstos por los reglamentos vigentes en su territorio para esta categoría de producto.

¡Atención! – Algunos componentes del producto pueden contener sustancias con taminantes o peligrosas que, si se liberan al medio ambiente, podrían tener efectos nocivos sobre el medio ambiente y sobre la salud de las personas.

Como indica el símbolo de al lado, se prohíbe desechar este producto junto con los residuos domésticos. Así pues, lleve a cabo la separación de los residuos según los métodos previstos por los reglamentos vigentes en su territorio, o entregue el producto al vendedor cuando adquiera uno nuevo equivalente.

¡Atención! – los reglamentos vigentes a nivel local pueden prever graves sanciones en caso de eliminación incorrecta de este producto.

MANUAL PARA EL USUARIO DE LA AUTOMATIZACIÓN

ADVERTENCIAS PARA EL USUARIO DE LA AUTOMATIZACIÓN

Una instalación de automatización es algo muy cómodo, además de ser un válido sistema de seguridad y, unas pocas y fáciles atenciones, está destinada a durar durante años. Aunque la automatización que posee satisface el nivel de seguridad requerido por las normativas, esto no excluye la existencia de un "riesgo residual", es decir la posibilidad de que se puedan generar situaciones de peligro, generalmente debidas a un uso inconsciente o incluso erróneo, por este motivo deseamos darle algunos consejos sobre los comportamientos a seguir para evitar cualquier inconveniente:

Antes de usar por primera vez la automatización, pida al instalador que le explique el origen de los riesgos residuales, y dedique algunos minutos a la lectura del manual de instrucciones y advertencias para el usuario que le entregará el instalador. Conserve el manual para cualquier duda en el futuro y entrégueselo a un posible nuevo propietario de la automatización.

Su automatización es una maquinaria que ejecuta fielmente sus mandos; un uso inconsciente e impropio puede convertirla en peligrosa: no accione el movimiento de la automatización si en su radio de acción se encuentran personas, animales o cosas.

Niños: una instalación de automatización, instalada según las normas técnicas, garantiza un alto grado de seguridad. En cualquier caso resulta prudente prohibirles a los niños que jueguen en proximidad de la automatización y para evitar activaciones involuntarias; no deje nunca los mandos a distancia a su alcance: ¡no es un juego!

Anomalías: en cuanto note cualquier comportamiento anómalo por parte de la automatización, quite la alimentación eléctrica de la instalación y efectúe el desbloqueo manual. No intente realizar ninguna reparación por sí solo, sino que debe solicitar la intervención de su instalador de confianza: mientras tanto la instalación puede funcionar como una apertura automatizada.

Mantenimiento: como cualquier maquinaria su automatización necesita una mantenimiento periódico para que pueda funcionar durante el mayor tiempo posible y en completa seguridad. Establezca con su instalador un plan de mantenimiento con frecuencia periódica; V2 SPA recomienda un plan de mantenimiento a efectuar cada 6 meses para un uso normal doméstico, pero este período puede variar en función de la intensidad de uso. Cualquier intervención de control, mantenimiento o reparación debe ser efectuada sólo por personal cualificado. Aunque considera que usted sabe hacerlo, no modifique la instalación y los parámetros de programación y regulación de la automatización: la responsabilidad es de su instalador. La prueba final, los mantenimientos periódicos y las eventuales reparaciones deben ser documentados por quien las realiza y los documentos deben ser conservados por el propietario de la instalación.

Eliminación: al final de la vida de la automatización, asegúrese de que el desguace sea llevado a cabo por personal cualificado y que los materiales sean reciclados o eliminados según las normas válidas a nivel local.

Importante: si su instalación está dotada con un radiocomando que después de algún tiempo le parece que funciona peor, o bien no funciona en absoluto, podría depender sencillamente del agotamiento de la pila, según el tipo, pueden transcurrir desde muchos meses hasta dos/tres años. Antes de dirigirse al instalador pruebe a intercambiar la pila con la de otro transmisor que funcione: si esta fuese la causa de la anomalía, bastará con cambiar la pila por otra del mismo tipo.

¿Está satisfecho? En caso de que quisiera añadir en vuestra casa una nueva instalación de automatización, dirigiéndose al mismo instalador pida un producto V2 SPA: se garantizará los productos más avanzados del mercado y la máxima compatibilidad con las automatizaciones ya existentes. Gracias para haber leído estas recomendaciones y le invitamos, para cualquier necesidad presente o futura que se dirija con confianza a su instalador.

DESBLOQUEO MOTOR

El motorreductor está equipado con un sistema de desbloqueo mecánico que permite abrir y cerrar la automatización manualmente.

Estas operaciones manuales deben realizarse en casos de falta de electricidad, anomalías de funcionamiento o durante las fases de instalación.

Para desbloquear:

1. Abra el gancho de bloqueo con la llave suministrada.
2. En este punto, es posible mover manualmente la automatización a la posición deseada.
3. Para bloquear, cierre el gancho de bloqueo, gire la llave en el sentido contrario a las agujas del reloj y retírela.

