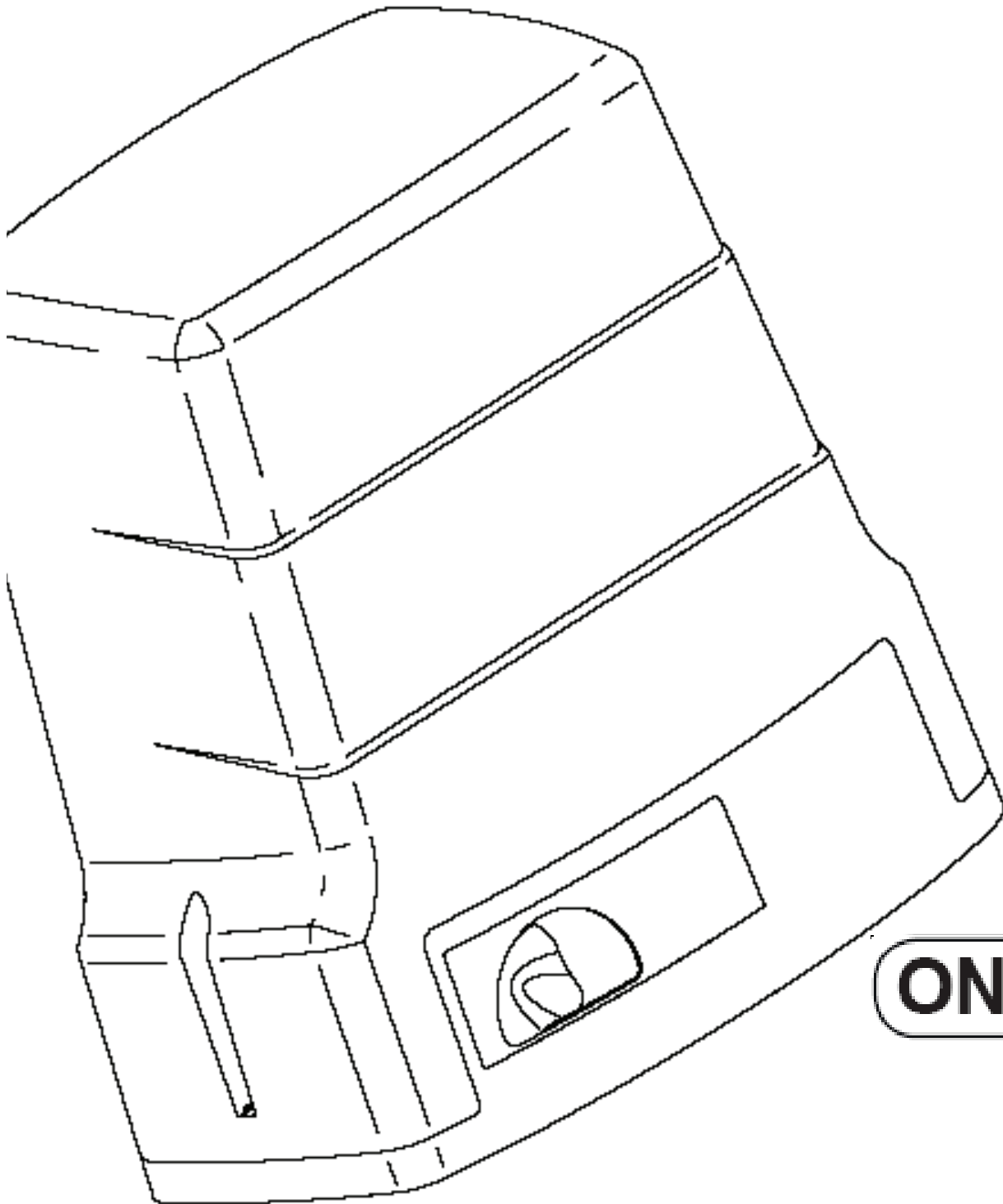


• AUTOMATISMOS PARA CANCELAS CORREDERAS •

Aprimatic®

INSTRUCCIONES Y ADVERTENCIAS PARA EL INSTALADOR



ONDA600



CE


EL PRESENTE MANUAL ESTÁ DESTINADO EXCLUSIVAMENTE A PERSONAL TÉCNICO PROFESIONALMENTE CUALIFICADO PARA LA INSTALACIÓN.

ESTE MANUAL DE INSTALACIÓN Y MANTENIMIENTO ES PARTE INTEGRANTE DEL PRODUCTO Y DEBE ENTREGARSE AL USUARIO.

CONSERVE ESTE MANUAL DE INSTALACIÓN Y MANTENIMIENTO Y TODO EL MATERIAL INFORMATIVO.

SÍMBOLOS UTILIZADOS


-  Se refiere a las informaciones que conviene que lea absolutamente, para su seguridad personal, para la seguridad de los demás y para evitar daños a las cosas.
-  Se refiere a las advertencias de reciclaje.

 **PARA SU SEGURIDAD:** Lea atentamente las advertencias contenidas en el presente manual, ya que proporcionan importantes informaciones relativas a la seguridad de uso y mantenimiento, independientemente de anteriores experiencias incluso del mismo modelo.


APRIMATIC ESTÁ A SU DISPOSICIÓN PARA ULTERIORES ACLARACIONES O CONSEJOS.

MODELO ADQUIRIDO: Este manual de instalación y mantenimiento describe todos los modelos disponibles del producto. Así pues, no se sorprenda si encuentra alguna variante no disponible en el modelo que usted ha adquirido.


ADVERTENCIAS Y OBLIGACIONES GENERALES IMPORTANTES PARA EL INSTALADOR

 Atención: la instalación, la conexión eléctrica, las regulaciones y el mantenimiento del aparato deben ser realizados exclusivamente por personal técnico profesionalmente cualificado. Una instalación equivocada o un uso incorrecto del producto puede ocasionar graves daños a personas o cosas.


USO PREVISTO


 Este producto deberá destinarse únicamente al uso para el cual ha sido concebido. Cualquier otro uso ha de considerarse impropio y, por tanto, peligroso. El constructor no puede considerarse responsable por eventuales daños causados por usos impropios, incorrectos e irrazonables.


MODIFICACIONES


 Atención: No modifique o sustituya partes del producto: puede ser muy peligroso y ocasionar daños a personas y cosas. Cualquier modificación o sustitución de partes aportada a este producto exime al constructor de toda responsabilidad en caso de daños o lesiones.

CONEXIÓN A LA RED


 Atención: antes de realizar la conexión a la red de alimentación, controle y ejecute los siguientes puntos:

- 1) Instale siempre al principio un interruptor diferencial con un umbral de 0,03 A.
- 2) Predisponga un interruptor bipolar adecuado, con una abertura de los contactos de al menos 3 mm y provisto de protección contra las sobrecargas y los cortocircuitos, dedicado únicamente al automatismo.
- 3) Conecte obligatoriamente el conductor de tierra de color amarillo-verde en el borne marcado con el símbolo 

 Atención: la seguridad de este aparato está garantizada únicamente cuando el mismo está correctamente conectado a una eficaz instalación de toma de tierra realizada de conformidad con las vigentes normas de seguridad

 Es necesario verificar este fundamental requisito de seguridad; en caso de duda, controle la instalación de tierra.! Atención: conecte a la instalación de tierra la estructura metálica de la puerta o cancela.


 El constructor no puede considerarse responsable por eventuales daños causados por la falta de toma de tierra de la instalación.

 Atención: no actúe en ambientes húmedos o mojados a menos que existan oportunas protecciones contra los shocks eléctricos.


 Atención: antes de realizar cualquier operación de regulación, mantenimiento o limpieza, desenchufe siempre el aparato.


 Atención: no instale el aparato en atmósfera explosiva; la presencia de gas o humos inflamables constituye un grave peligro para la seguridad.

 Atención: para el mantenimiento, utilice exclusivamente piezas originales de APRIMATIC


 Atención: el automatismo no debe ponerse en función de manera definitiva antes de haber realizado todas las conexiones, controlado la eficiencia de los dispositivos de seguridad y configurado la fuerza de empuje al mínimo.

OPERACIONES PRELIMINARES: Antes de conectar el aparato, asegúrese de que los datos de placa sean conformes a los de la red de distribución eléctrica y que el modelo sea adecuado para las dimensiones y el peso de la hoja.

 Atención: este aparato puede ejercer fuerzas muy elevadas que pueden constituir una fuente de peligro.

 Atención: antes de efectuar la instalación, controle atentamente la buena solidez y rigidez de la cancela, del pilar, de las guías y de los topes mecánicos de apertura y cierre, y que la maniobra manual sea suave y correcta.


ANÁLISIS DE LOS RIESGOS

 Atención: el instalador debe analizar los peligros que se pueden presentar en la puerta o cancela automatizada o que se desee automatizar y, para cada peligro, debe adoptar soluciones para eliminarlos de manera definitiva.

CONTROLES FINALES: Controle el correcto funcionamiento de los dispositivos de seguridad y de los microinterruptores de fin de carrera, que la fuerza de empuje respete los límites establecidos por la normativa vigente, así como la buena solidez y fijación de los topes mecánicos de seguridad en fase de apertura y de cierre.

PLACA EN LA PUERTA/CANCELTA: Indique claramente en la puerta/cancela que son automáticas y que se accionan a distancia


 **EMBALAJE:** Abra el embalaje orientando éste de la manera indicada por las flechas. Una vez desembalado el producto, asegúrese de la integridad del aparato: en caso de duda, no utilice el aparato y dirijase exclusivamente a personal profesionalmente cualificado.

 Atención: los elementos de embalaje (bolsas de plástico, poliestireno celular, clavos, cajas de cartón, etc.) no deben dejarse al alcance de los niños por ser potenciales fuentes de peligro.

Elimine y recicle los elementos de embalaje de conformidad con las disposiciones de las normas vigentes.

**DEMOLICIÓN:** No existen particulares riesgos que deriven del mismo automatismo. Recicle, posiblemente, los diferentes componentes por separado (aluminio, hierro, partes eléctricas, etc.).

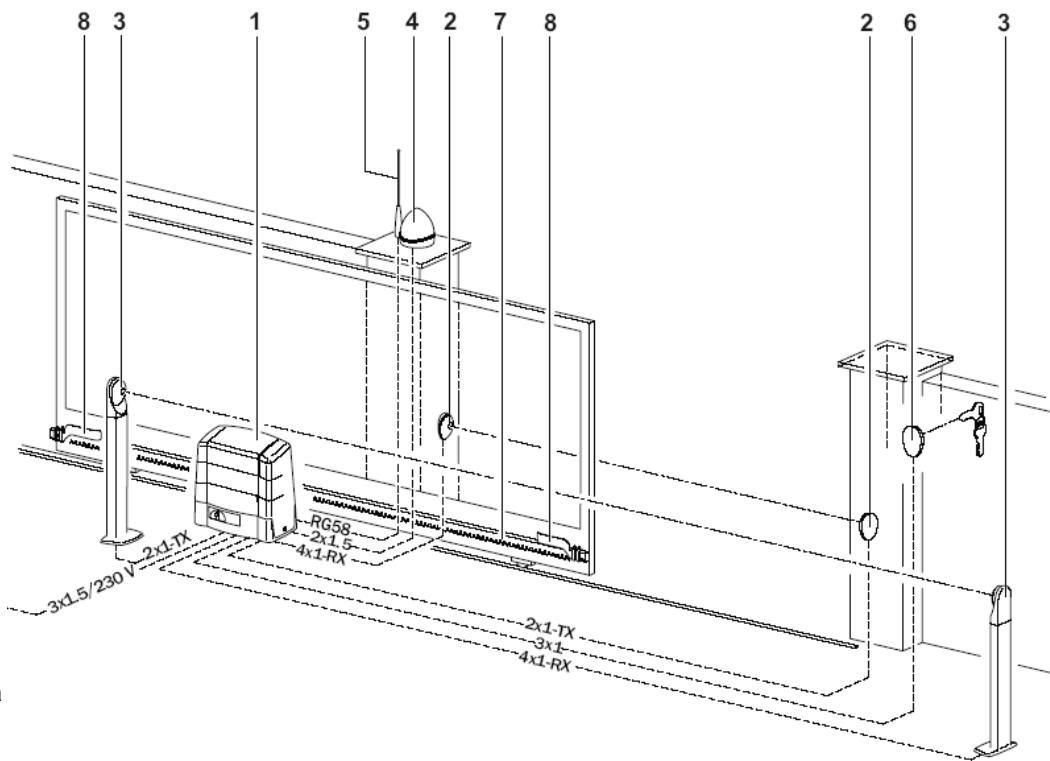
ADVERTENCIAS ESPECIALES PARA EL USUARIO

 Atención: el instalador debe proporcionar al usuario final todas las instrucciones y advertencias de funcionamiento del automatismo y, de manera especial, el funcionamiento de la maniobra manual de apertura en caso de emergencia.

 Atención: el instalador debe proporcionar una serie de advertencias especiales para el usuario (véase la guía del usuario) y, posiblemente, exponerlas o hacerlas exponer en un lugar apropiado.

INSTALACIÓN TIPO ONDA600

- 1) ONDA600
- 2) Fococélula exterior
- 3) Fococélula interior
- 4) Luz intermitente
- 5) Antena
- 6) Selector de llave
- 7) Cremallera
- 8) Abrazadera para fin de carrera

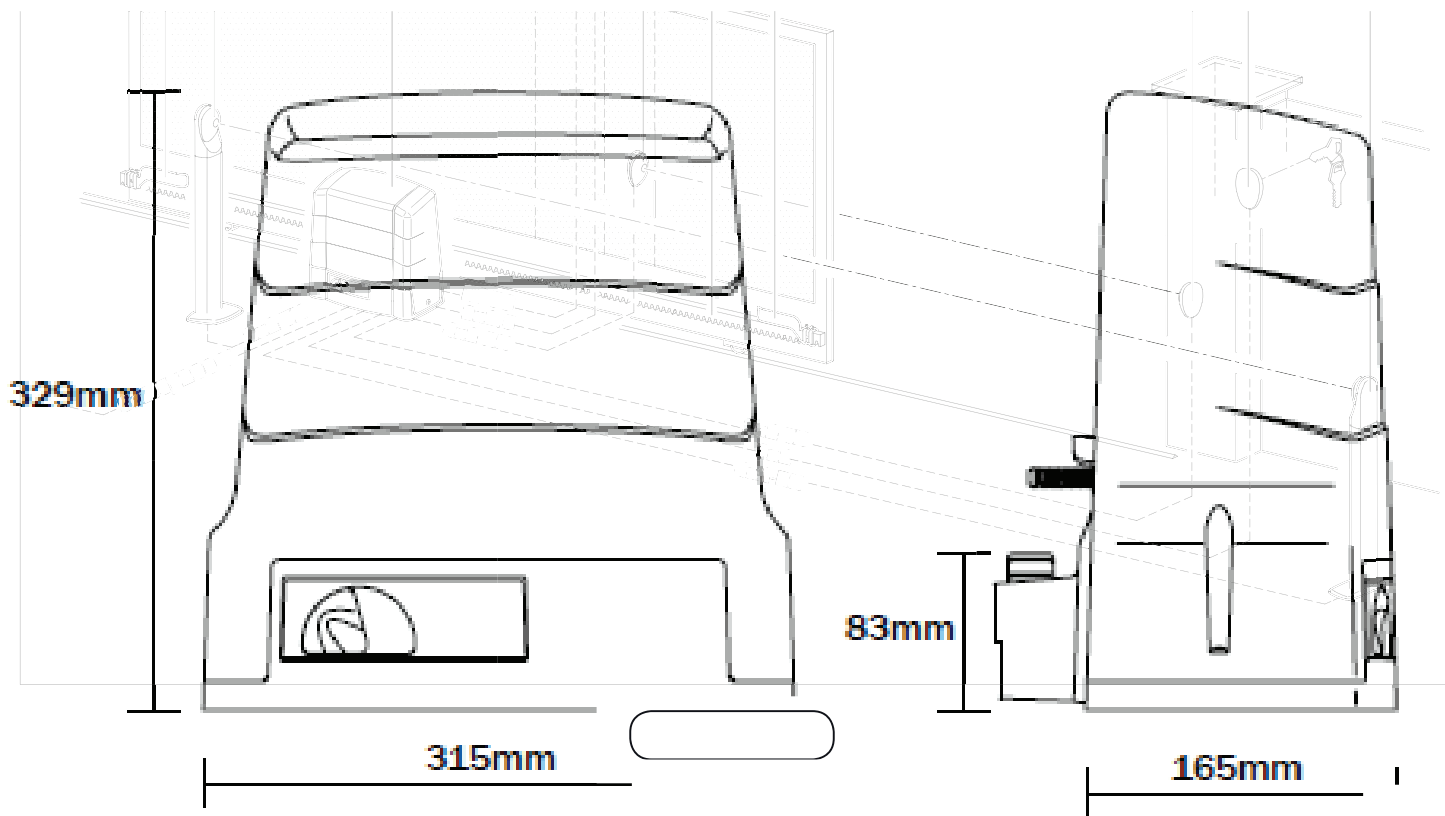


CARACTERÍSTICAS

Operador para cancelas correderas de hasta 600kg. Central de mando incorporada T230. Sistema de detección de obstáculos con encoder y fin de carrera mecánico •

DATOS TECNICOS

• ALIMENTACION	V	230 50Hz
• POTENCIA NOMINAL	W	240
• EMPUJE	N	300
• INTERMITENCIA	%	50
• TERMOPROTECCION DEL MOTOR	°C	150
• TEMPERATURA DE FUNCIONAMIENTO	°C	-20 +55
• VELOCIDAD DE MANIOBRA	m/min	9,5
• PESO MAXIMO	Kg	600



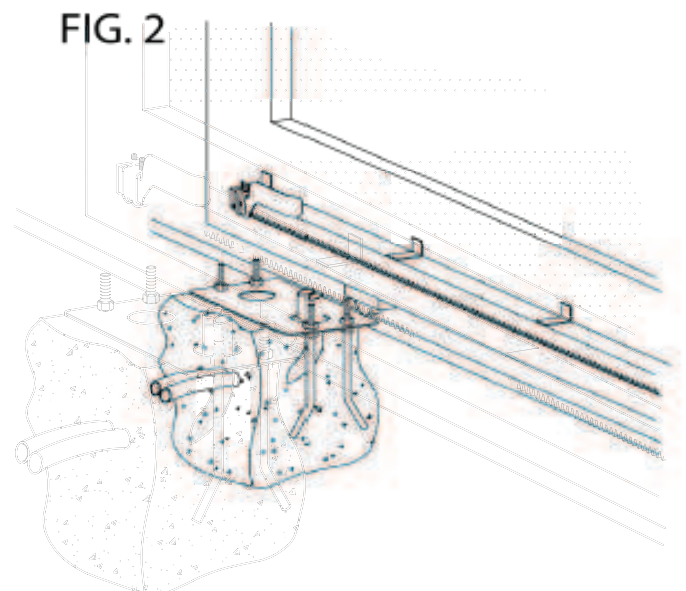
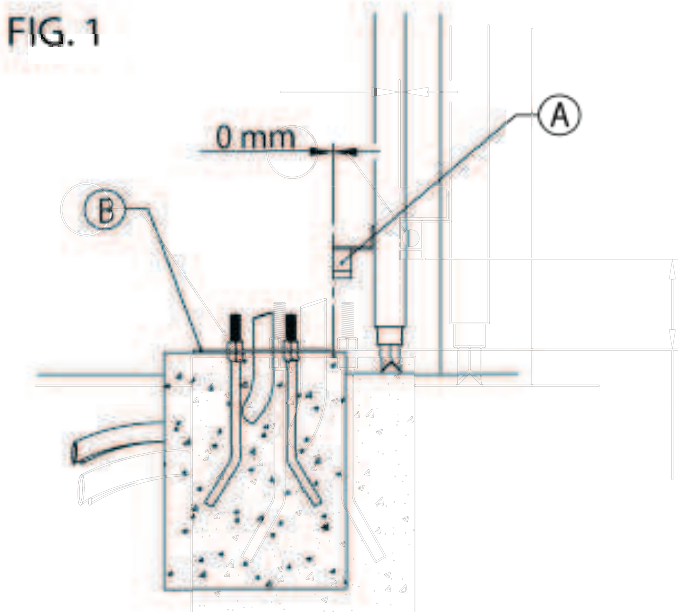
CONTROLES PREVIOS ANTES DE LA INSTALACIÓN

Controle que la cancela tenga los requisitos necesarios para ser automatizada:

- 1- La estructura de la cancela sea sólida y apropiada.
- 2- Las ruedas estén en buen estado y bien engrasadas.
- 3- El movimiento manual sea fluido y correcto por toda su carrera, sin obstrucciones.
- 4- Los patines de guía superiores se encuentren en perfectas condiciones.
- 5- La guía del suelo esté bien fijada al pavimento, sin irregularidades, y que no haya peligro de descarrilamiento.
- 6- Predisponga siempre un tope mecánico de apertura y cierre, bien fijado al suelo y dotado de elemento elástico (goma), con la función de amortiguar el choque en caso de avería de los finales de carrera eléctricos.
- 7- Predisponga siempre un sistema de seguridad anti-vuelco de la hoja, para, en caso de carrera extra de la misma y rotura del tope de apertura/cierre, evitar daños por aplastamiento de personas y cosas.
- 8- Los goznes estén en buen estado y bien engrasados.

COLOCACIÓN DE LA LOSA DE CIMENTACIÓN

En la fase preliminar, es indispensable saber qué tipo de cremallera se instalará para poder colocar la losa de cimentación de manera correcta. Como ejemplo, se tomará como referencia una instalación tipo, con la losa sumergida en el hormigón. El automatismo puede instalarse indiferentemente a la derecha o a la izquierda. Atornille 4 tuercas de 12 MA en los 4 tirantes asignados en el equipamiento base (una tuerca por cada tirante), por toda la rosca; introduzca éstos en los 4 agujeros de la losa de cimentación y bloquéelos con otras 4 tuercas – véase la fig. 1. Predisponga la plataforma de hormigón y sumerja la losa de cimentación en el hormigón, perfectamente nivelada y con la parte roscada de los tirantes completamente en superficie. Es importante respetar las medidas entre la losa de cimentación (B) y la cremallera (A), como se indica en la fig. 1. Haga salir los tubos flexibles de la instalación eléctrica preferiblemente por el agujero derecho de la losa de cimentación (vista desde dentro) fig. 2.



INSTALACIÓN DEL MOTOREDUCTOR

Quite el tapón extrayéndolo hacia arriba, como se muestra en la **figura 1**.

Coloque el servomotor en los 4 tirantes, como se ilustra en la **figura 2**. Si es necesario, es posible quitar las tuercas que se encuentran en la superficie de la losa de cimentación. Alinee el servomotor con la cremallera, tanto horizontal como verticalmente. Una vez obtenida la posición correcta, apriete, con dos llaves fijas de 17, las tuercas y las contra tuercas de fijación de M10. Tras controlar el correcto acoplamiento con la cremallera en toda su carrera, cierre el tapón.

FIG. 1

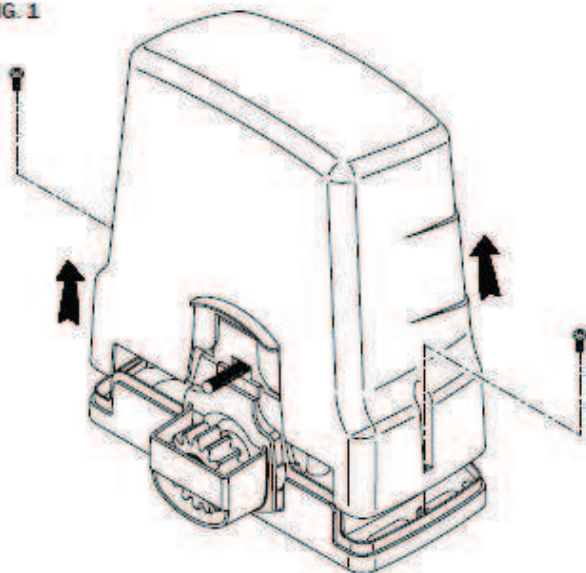
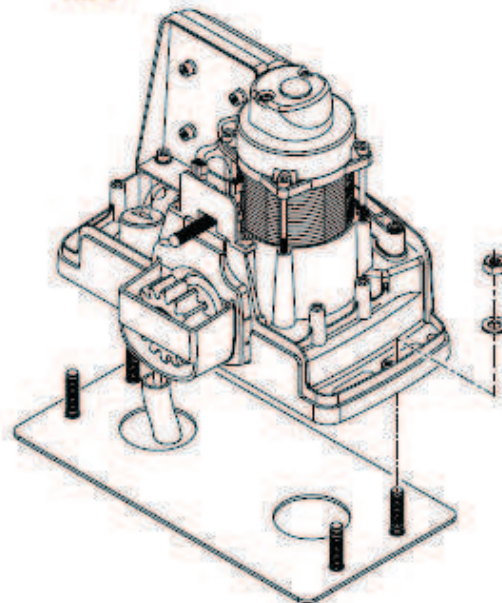


FIG. 2



FIJACIÓN DE LA CREMALLERA

Tipo de cremallera: todos los tipos con dentado de módulo 4.

Predisponga el servomotor para la maniobra manual (véase "Guía para el usuario").

Apoye la cremallera sobre el piñón del servomotor y haga deslizar manualmente la cancela fijando la cremallera en toda su longitud.

Para una correcta alineación y un paso adecuado entre dos piezas de cremallera, se aconseja utilizar un elemento de unión en fase de fijación, como se muestra en la **figura 1**. Es importante que entre el piñón y la cremallera haya un juego de al menos 1÷2 milímetro, de manera que la cancela no cargue nunca sobre el piñón, como se indica en la **figura 2**. Controle este requisito en toda la longitud de la cancela; eventualmente, actúe sobre la regulación del servomotor o, si se ha previsto, sobre la cremallera.

FIG. 1

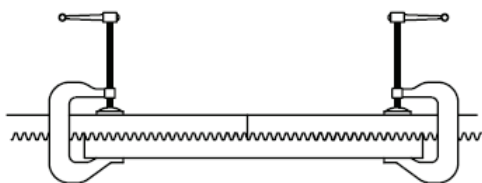
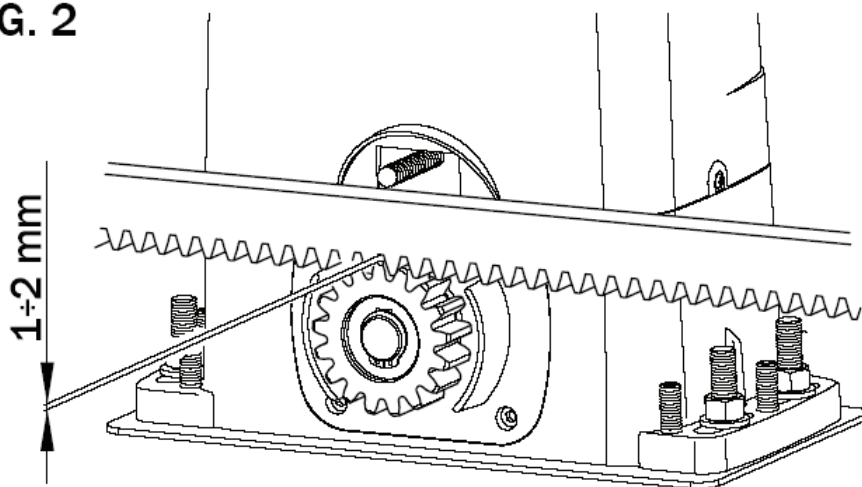
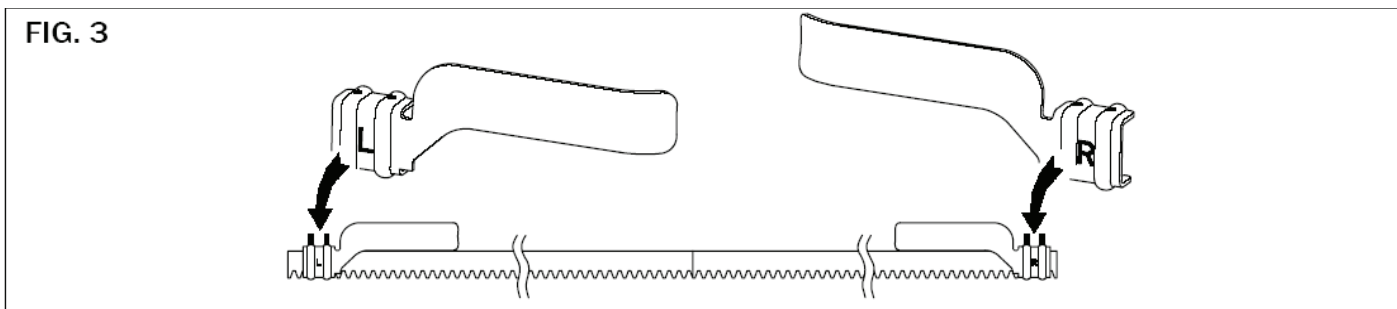


FIG. 2



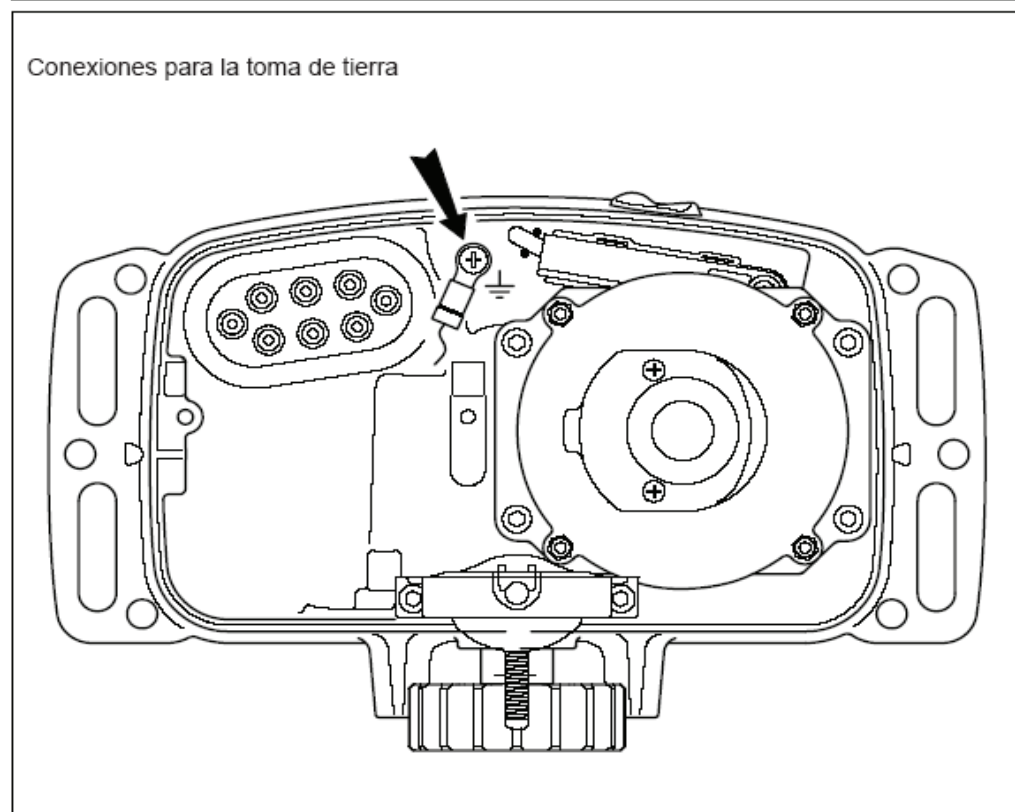
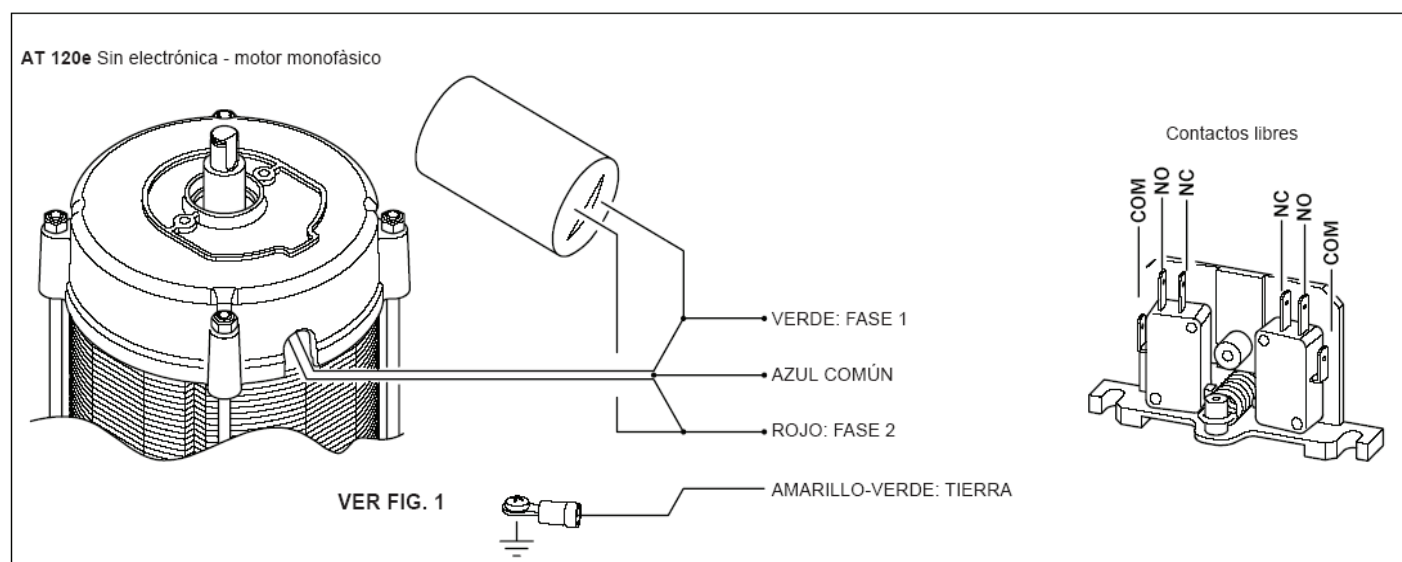
FIJACIÓN DEL FIN DE CARRERA MECÁNICO

Coloque sobre la cremallera las aletas del fin de carrera de acero, prestando atención a la referencia respectivamente a la derecha (R) y a la izquierda (L) para el fin de carrera mecánico (vista interior de la FIG.3) Se recuerda que la intervención de los fines de Carrera no es inmediata y que la parada se producirá en el espacio variable medio de 4/8 centímetros, aproximadamente, en función del peso de la cancela, de la central de mando, de los roces y de la temperatura exterior. Determine, experimentalmente, la posición perfecta. Evite que la cancela choque contra el tope tanto en fase de apertura como de cierre.



CONEXIONES ELÉCTRICAS

Siga las instrucciones de las central electrónica instalada.



Para la puesta en marcha del motor reductor, es obligatorio realizar la conexión de tierra en la posición indicada en la figura 1

Figura 1

INSTRUCCIONES PARA EL USUARIO

ADVERTENCIAS SOBRE EL MANUAL DE USO Y MANTENIMIENTO

El presente manual de uso y mantenimiento es parte integrante del producto y debe entregarse al usuario. Conserve este manual de uso y mantenimiento y todo el material informativo.

PARA SU SEGURIDAD

Lea atentamente las advertencias contenidas en el presente manual, ya que proporcionan importantes informaciones relativas a la seguridad de uso y mantenimiento, independientemente de anteriores experiencias incluso del mismo modelo.

SÍMBOLOS UTILIZADOS

Se refiere a las informaciones que conviene que lea absolutamente, para su seguridad personal, para la seguridad de los demás y para evitar daños a las cosas.
Se refiere a las advertencias de reciclaje.

APRIMATIC ESTÁ A SU DISPOSICIÓN PARA ULTERIORES ACLARACIONES O CONSEJOS.

ADVERTENCIAS ESPECIALES PARA EL USUARIO

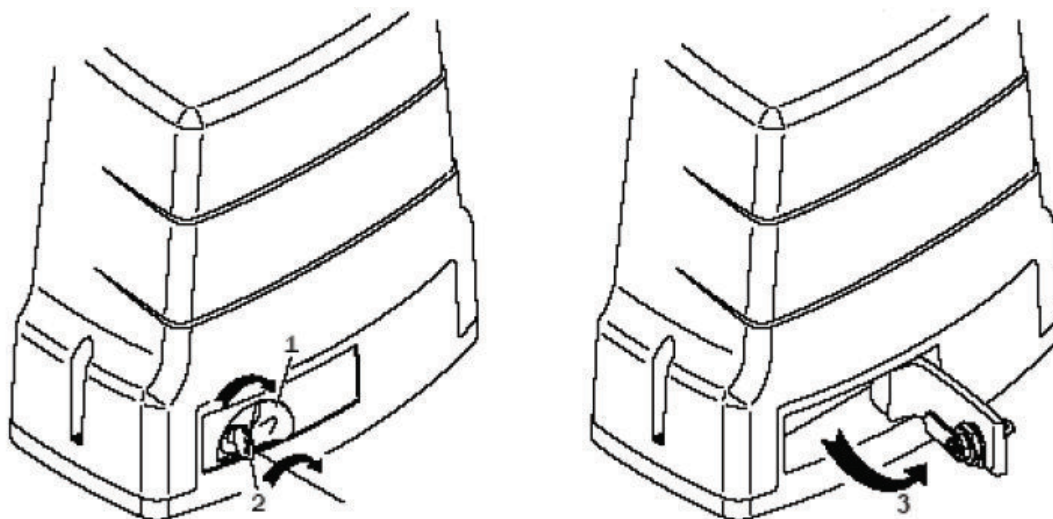
En este manual de uso y mantenimiento, están indicadas las instrucciones destinadas al usuario. Para un uso correcto de funcionamiento y mantenimiento ordinario, están indicadas una serie de advertencias especiales para el usuario, que es imprescindible que lea.

MANTENIMIENTO PERIÓDICO

El servomotor electromecánico forma parte de un sistema automático de apertura y cierre de cancelas/puertas: para garantizar la eficiencia de la instalación y para su correcto funcionamiento, visto que el automatismo puede accionarse a distancia, es indispensable que el mantenimiento de la instalación sea encomendado a personal profesionalmente Cualificado. Haga controlar, al menos cada 6 meses, la eficiencia del automatismo, los dispositivos de seguridad, la conexión de tierra, la eficiencia del sistema de desbloqueo, y ejecute y controle la completa maniobra manual.

LISTA DE ADVERTENCIAS ESPECIALES PARA EL USUARIO

No actúe en las proximidades de bisagras o de órganos mecánicos en movimiento, ya que pueden generar situaciones de peligro por la facilidad con la que pueden aferrar partes del cuerpo o indumentos y por la dificultad de liberarse de ellos. Se recuerda que este aparato puede desarrollar fuerzas muy elevadas, que pueden constituir una fuente de peligro. No entre en el radio de acción de la cancela mientras esté en movimiento. Espere hasta que se haya parado completamente: una cancela en movimiento puede ser muy peligrosa para las personas que entren en su radio de acción. Accione la cancela únicamente cuando resulte completamente visible y libre de obstáculos. No permita que niños o animales jueguen o permanezcan en las proximidades del radio de acción de la cancela. No permita que los niños jueguen con los mandos de apertura. No se oponga al movimiento de la cancela ya que si lo hace puede causar situaciones de peligro.



MANIOBRA MANUAL

Le invitamos a que aprenda a utilizar la maniobra de desbloqueo de emergencia de la manera descrita y a darla a conocer a todos los usuarios de la instalación automática.

Atención: antes de efectuar la maniobra manual, desenchufe el aparato.

DESBLOQUEO Y FUNCIONAMIENTO MANUAL

Haga girar la portezuela que cubre la cerradura como se indica en la figura 1, introduzca la llave asignada en el equipamiento base, gírela 90° en el sentido de las agujas del reloj, como se indica en la figura 2, y tire inicialmente con la llave y, después, con la palanca hasta alcanzar el punto de autorretención, como se muestra en la figura 3. Ejecute manualmente la maniobra de apertura o de cierre tirando de la hoja o empujándola.

REPOSICIÓN DEL FUNCIONAMIENTO AUTOMÁTICO

Atención: al restablecer el funcionamiento automático con la palanca de desbloqueo, actúe con cautela pues la operación podría causar heridas por cizallado en los dedos. Cierre la palanca con la llave asignada introducida y girada 90° en el sentido de las agujas del reloj; una vez alcanzada la posición inicial de la palanca, gire la llave en sentido contrario a las agujas del reloj, saque la llave y cierre la portezuela de la cerradura. Conecte de nuevo el aparato a la red eléctrica.

DESMONTAJE Y ELIMINACIÓN

No existen especiales riesgos que deriven del propio automatismo. Recicle los diferentes componentes por separado (aluminio, hierro, partes eléctricas, etc.)

Todos los datos han sido controlados con la máxima atención. En cualquier caso, la empresa no se asume ninguna responsabilidad en caso de eventuales errores u omisiones.

Los datos no son vinculantes: la empresa se reserva la posibilidad de modificar los contenidos del presente manual para aportar continuas mejoras y perfeccionamientos al producto.



DECLARACIÓN DE CONFORMIDAD CE

Nosotros:

APRIMATIC DOORS, S.L.
C/Juan Huarte de San Juan, 7, nave H-1
28806 Alcalá de Henares (Madrid)

Declaramos bajo nuestra responsabilidad, que el producto que se menciona a continuación, cumple con los requerimientos de las siguientes Directivas, habiendo sido sometido a las siguientes normas:

Automatismo para cancelas correderas ONDA600

Es conforme a:

Directiva 89/336/CEE (Directiva EMC) y sucesivas modificaciones

Directiva 73/23/CEE (Directiva sobre Baja Tensión) y sucesivas modificaciones

Normas aplicadas:

EN 61000-6-3

EN 61000-6-2

EN 60335-1

EN 60335-2-103

A handwritten signature in blue ink, appearing to read "Juan Ramírez Sánchez", with a long horizontal stroke extending to the right.

Alcalá de Henares, a 7 de abril de 2006
(lugar y fecha de emisión)

Juan Ramírez Sánchez
(Nombre y firma de la persona autorizada)