



MANUAL TECNICO DE INSTALACION

**AUTOMATISMO PARA PUERTAS DE GARAJE
BASCULANTES DE CONTRAPESO**

ROT-MEC



¡Atención! Antes de efectuar la instalación, leer atentamente el presente manual, que es parte integrante de este producto.



Nuestros productos si son instalados por personal cualificado capaz de la evaluacion de riesgos, cumplen con la norma UNI EN 12453, EN 12445

La marca CE es conforme con la directiva europea R&TTE 99/05CE

INDICE

	Pag.
Composición embalaje	2
Datos Técnicos.....	2
Dimensión	3
Prospecto general	3
Consideraciones para la instalación	3
Modalidad de instalación	4-5-6
Inconvenientes : causas y soluciones.....	7
Sugerencias y seguridad	8

CONTENIDO EMBALAJE

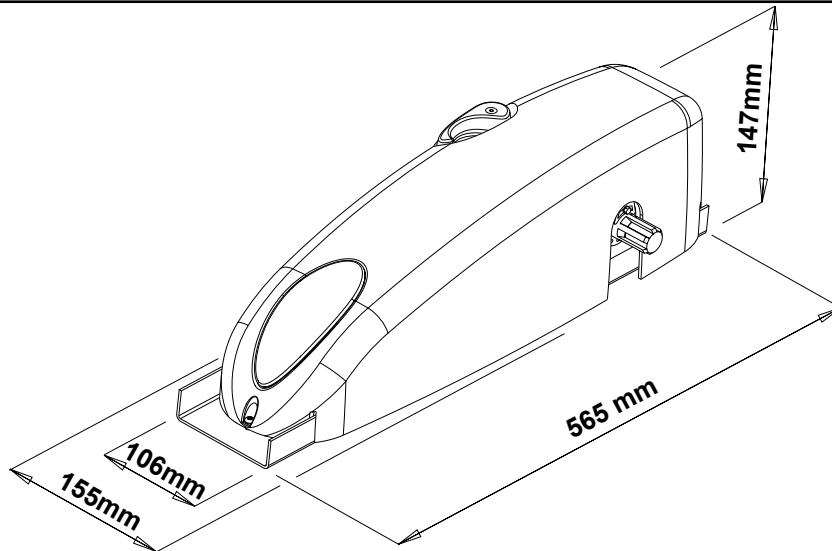
- 1 Motorreductor, completo de carter y luz de cortesía
- 1 Paquete con accesorio
- 1 Condensador
- 1 Cuadro electrónico con receptor



DATOS TECNICOS

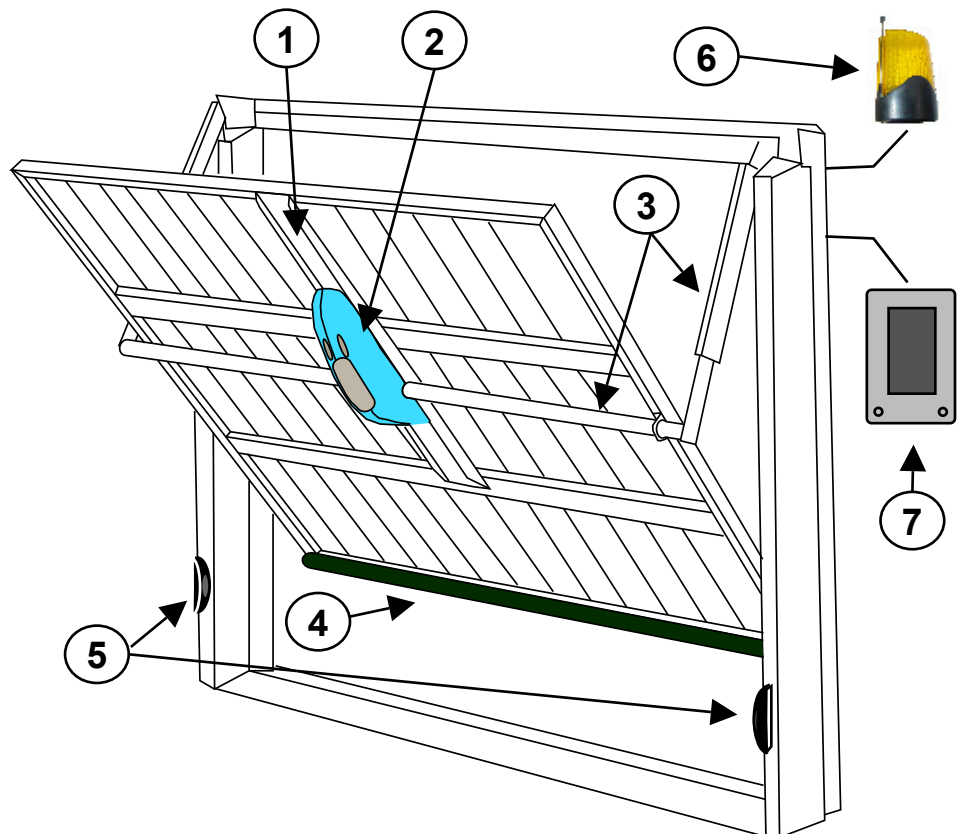
	230V	24V
Ancho máximo de la puerta	10 mq	
Alimentación del Motor	230Vac	24Vdc
Potencia del motor eléctrico	250 W	50W
Revoluciones del motor	1400	1800
Condensador	12,5 µF	/
Corriente absorbida por el motor	1,3A	3A
Desbloqueo mecánico para maniobra de emergencia	Interno, con posibilidad de uso externo	
Temperatura de funcionamiento	-20° C / +55° C	
Peso	8Kg	
Clase de protección	IP 30	
Final de Carrera	Electromecánico	

DIMENSIONES



PROSPECTO AUTOMATISMO TIPO Y NOMENCLATURA COMPONENTES

1. Larguero de fijación del motor
2. Motorreductor
3. Set de accesorios de montaje
4. Borde sensible de seguridad
5. Par de fotocélulas
6. Luz intermitente + antena radio
7. Central de mandos (si no está incluido en el motorreductor)



CONSIDERACIONES PARA LA INSTALACION

- Las operaciones de instalación y ensayo deben ser efectuadas únicamente por personal cualificado para garantizar un funcionamiento correcto y seguro de la puerta motorizada.
- La Empresa, se exime de toda responsabilidad por los daños derivados de instalaciones erradas por incapacidad y/o negligencia.
- Antes de proceder al montaje del automatismo, verifique que la puerta funcione perfectamente y esté correctamente contrabalanceada.

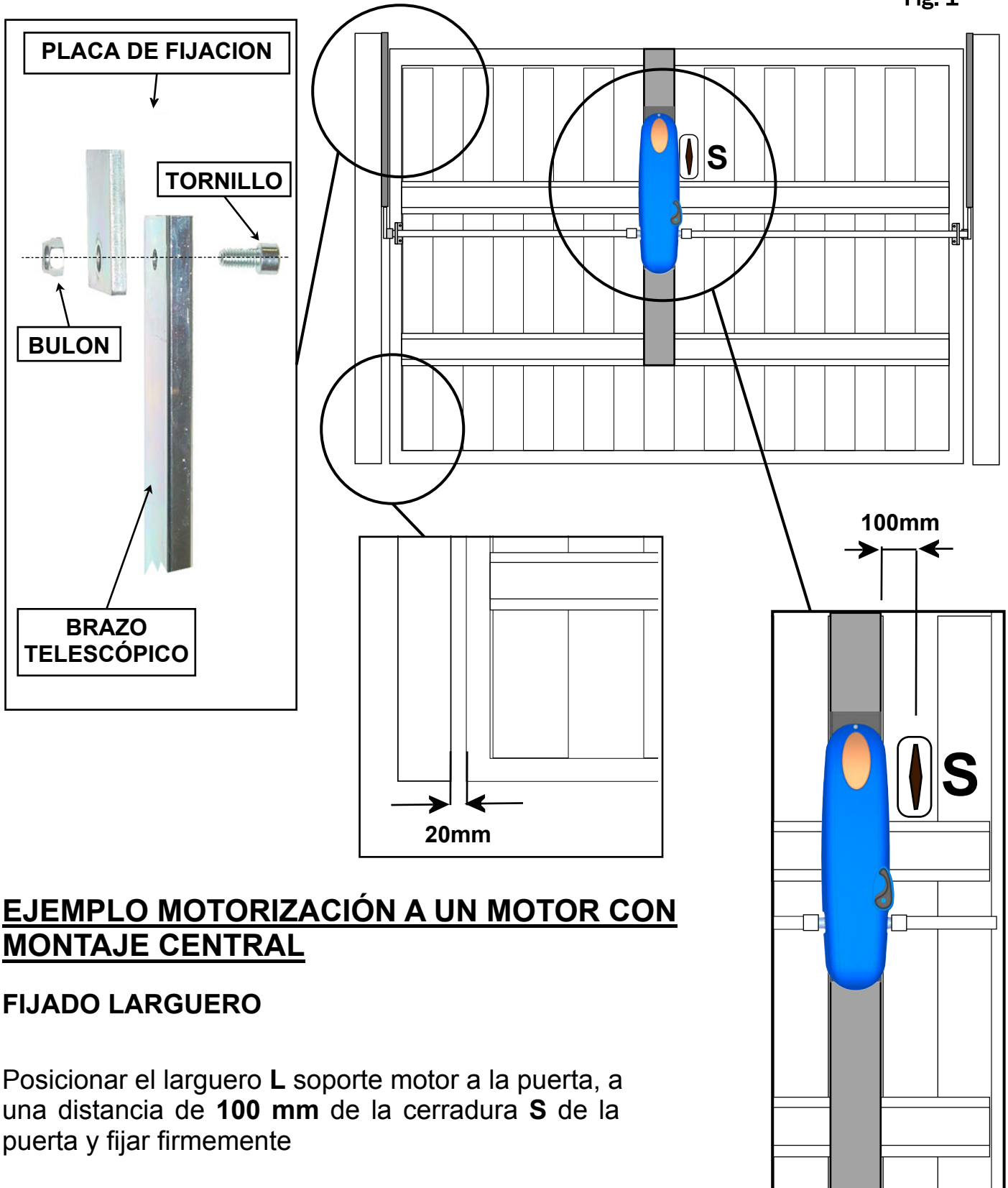
Nota: prevea un aumento de los contrapesos equivalente al peso de la carpintería que se instalará en la puerta, además del peso del motor.

MODALIDAD DE INSTALACIÓN

Posicionar y fijar firmemente la lámina anclaje del brazo telescópico al telar de la puerta de modo que, el movimiento del brazo, no se agregue al brazo existente. Averiguar que existan al menos 20 mm de espacio entre el paño de la puerta y el cajon de los contrapesos.

Nota: Si no se logra utilizar el brazo telescópico recto, utilizar el curvo.

Fig. 1



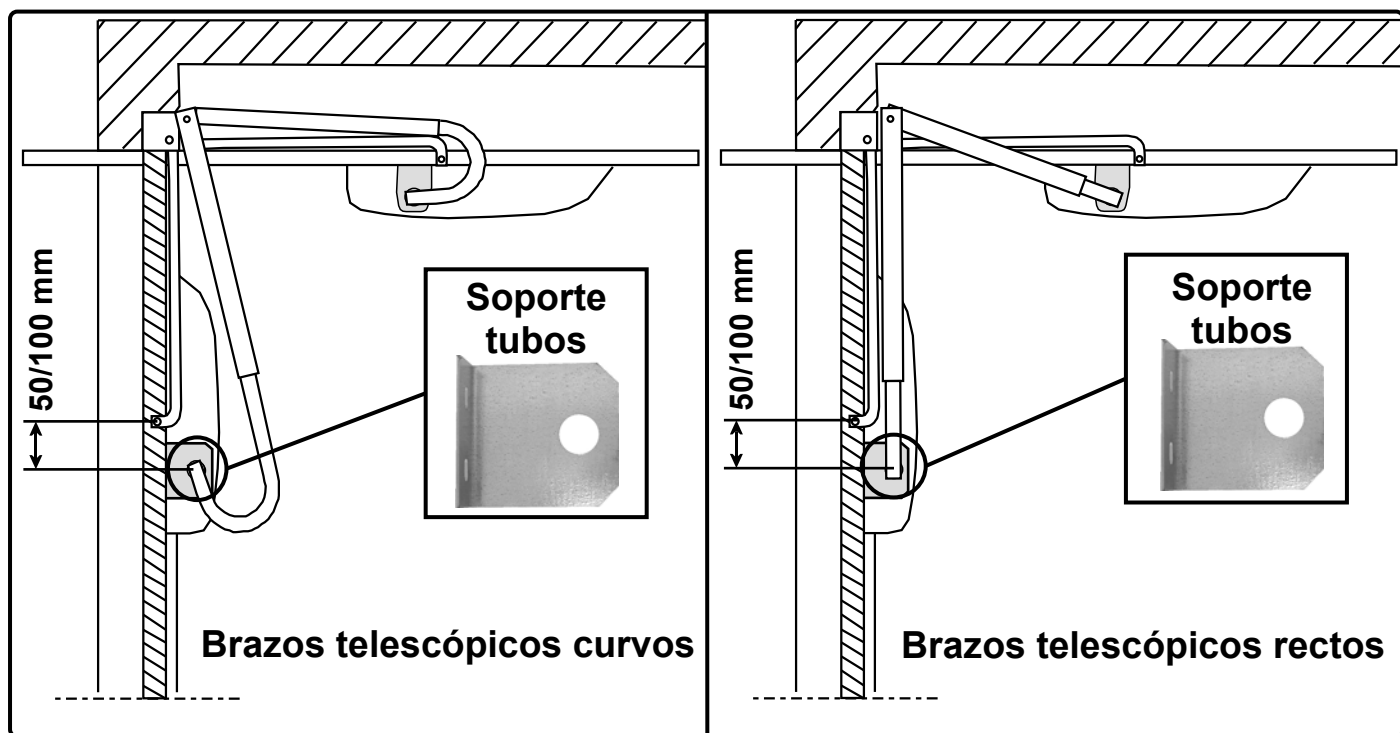
EJEMPLO MOTORIZACIÓN A UN MOTOR CON MONTAJE CENTRAL

FIJADO LARGUERO

Posicionar el larguero L soporte motor a la puerta, a una distancia de **100 mm** de la cerradura **S** de la puerta y fijar firmemente

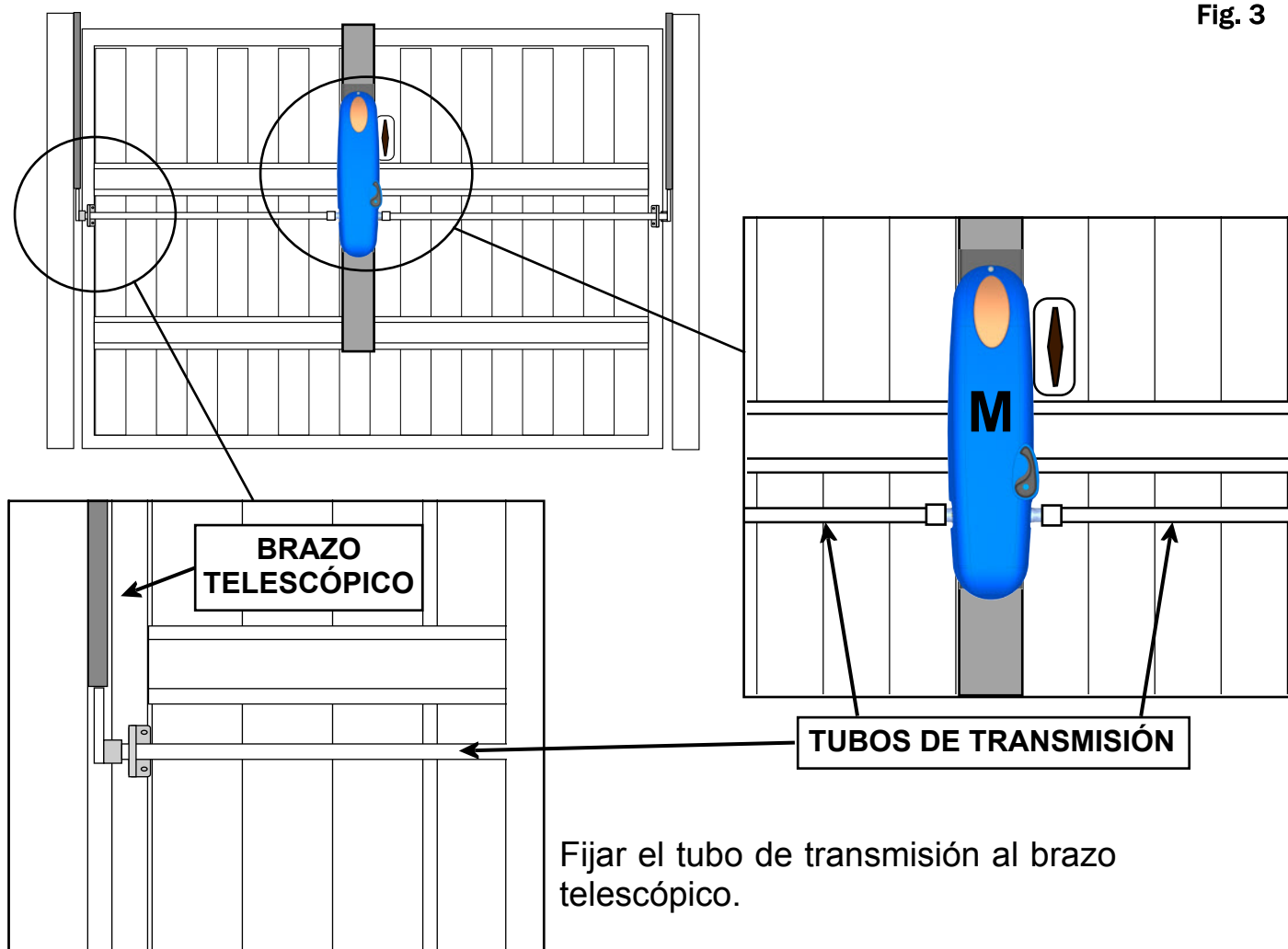
Posicionar y fijar firmemente el soporte tubo al paño de la puerta a una distancia entre los 50 y 100 mm hacia abajo, tomando como referencia el gozne ataco del brazo existente.

Fig. 2



Posicionar el motor M sobre el larguero de modo que los piñones estén perfectamente en línea con los tubos y fijarlo.

Fig. 3

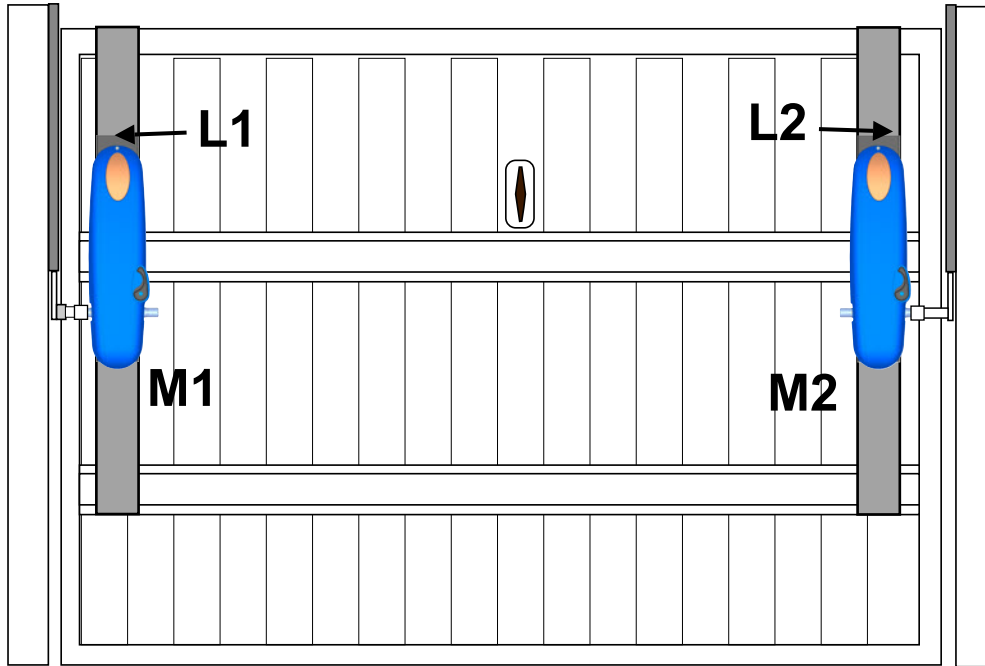


EJEMPLO MOTORIZACIÓN A DOS MOTORES CON MONTAJE LATERAL

FIJADO LARGUEROS LATERALES

Posicionar los largueros L soporte motores a la puerta como en figura.

Fig. 4



Fijar los motores en los largueros de manera que sean en línea con los alojamientos de los brazos, a una distancia entre **50 y 100 mm** a bajo, poner como referencia el perno del brazo existente.

REGULACIÓN CARRERA FINAL

- **Cerrar la puerta.**
- Posicionar el diente de rueda (C) de modo que toque la manecilla del micro de FC de cierre y apretar la tuerca.
- **Abrir la puerta.**
- Posicionar el diente de rueda (C) de modo que toque la manecilla del micro de FC de abertura y apretar la tuerca.

(También ver las especificaciones de la centralita electrónica)

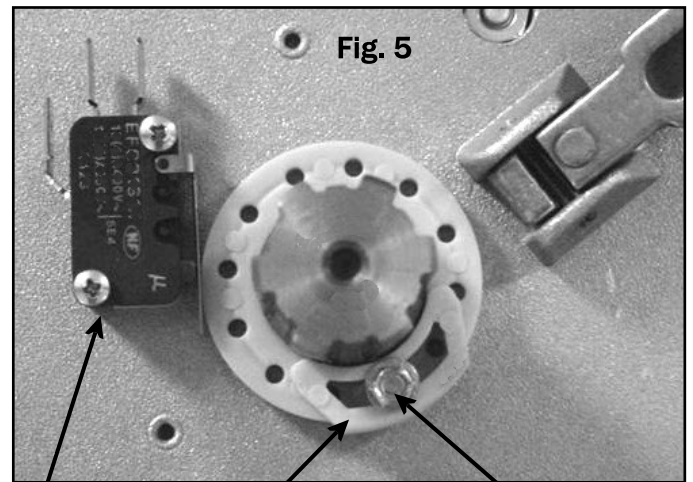


Fig. 5

Microswitch

excéntrica C

Tornillo excéntrico

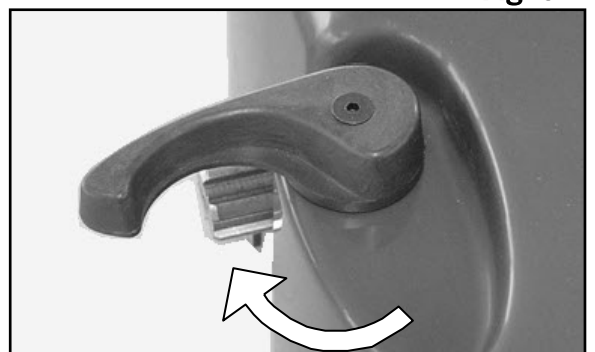
DESBLOQUEO MANUAL

En caso de falta de energía eléctrica, el motoreductor podrá ser desbloqueado manualmente efectuando con la palanca de desbloqueo una rotación de cerca 90°.

Para bloquearlo nuevamente llevar la palanca de desbloqueo a la posición original.

Aplicar el desbloqueo externo (OPCIONAL) para desbloquear de el exterior encaso de falta de corriente.

Fig. 6



INCONVENIENTES- CAUSAS Y SOLUCIONES

INCONVENIENTE	CAUSA PROBABLE	SOLUCION
<p>Ante un mando emitido con el radiomando o con el selector de llave, la puerta no abre o el motor no arranca</p>	<p>Alimentación de red 230 volt ausente</p>	<p>Controlar el interruptor principal</p>
	<p>Presencia de STOP de emergencia</p>	<p>Controlar los selectores o mandos de STOP. Si no utilizados, controlar en la central, el puente en entrada contacto STOP</p>
	<p>Fusible quemado</p>	<p>Sustituirlo por otro fusible con las mismas características.</p>
	<p>Cable de alimentación del o de los motores no conectado o defectuoso.</p>	<p>Conectar el cable en el borne respectivo o sustituirlo.</p>
	<p>Hay un obstáculo en el medio de fotocélula o ésta no funciona</p>	<p>Verificar la conexión, remover obstáculo..</p>
<p>Ante un mando emitido con el radiomando no abre pero funciona con el mando de llave</p>	<p>El radiomando no ha sido memorizado o la batería está descargada</p>	<p>Efectuar el procedimiento de reconocimiento del radiomando en el receptor de radio o sustituir la batería por otra nueva.</p>
<p>La puerta arranca, pero se detiene</p>	<p>La fuerza del o de los motores es insuficiente</p>	<p>Modificar el valor con el trimmer FUERZA ubicado en la central</p>

Nota - Si el inconveniente aún persiste, contactarse con nosotros.

ADVERTENCIAS PARA LA SEGURIDAD

Las presentes advertencias constituyen una parte integrante y esencial del producto y deben ser remitidas al usuario. Leerlas atentamente, ya que brindan importantes indicaciones relativas a la instalación, al uso y al mantenimiento. Es necesario conservar el presente módulo y transmitirlo a los nuevos utilizadores del equipo. La errada instalación o el uso inadecuado del producto podría representar una fuente de grave peligro.

INSTRUCCIONES PARA LA INSTALACION

- La instalación debe ser efectuada por personal profesionalmente competente y respetando la legislación local, estatal, nacional y europea vigente.
- Antes de iniciar la instalación controlar la integridad del producto.
- La puesta en obra, las conexiones eléctricas y las regulaciones deben ser efectuadas a “La Perfección”.
- Los materiales de embalaje (caja, plástico, poliestireno, etc.) no deben ser dispersados en el ambiente ni dejados al alcance de los niños, ya que constituyen una potencial fuente de peligro.
- No instalar el producto en ambientes donde existe peligro de explosión o interferidos por campos electromagnéticos. La presencia de gas o humos inflamables representa un grave peligro para la seguridad.
- Prever, en la red de alimentación, una protección para extratensiones y un interruptor/seccionador y/o diferencial adecuados para el producto y en conformidad con las normas vigentes.
- El constructor queda eximido de cualquier responsabilidad en el caso de instalación de dispositivos y/o componentes incompatibles para la integridad del producto, la seguridad y el funcionamiento.
- Para la reparación o sustitución de las partes se deberán utilizar exclusivamente repuestos originales.
- El instalador debe proporcionar todas las informaciones relativas al funcionamiento, mantenimiento y utilización de los componentes y de todo el sistema.

ADVERTENCIAS PARA EL USUARIO

- Leer atentamente las instrucciones y la documentación adjunta.
- El producto deberá ser destinado al uso para el que ha sido específicamente concebido. Cualquier otro uso debe considerarse como inapropiado y, en consecuencia, peligroso. Asimismo, las informaciones contenidas en el presente documento y en la documentación adjunta podrán ser objeto de modificaciones sin previo aviso. De hecho, son suministradas a título indicativo para la aplicación del producto. La sociedad queda eximida de cualquier responsabilidad.
- Mantener los productos, dispositivos, documentación y cualquier otro elemento fuera del alcance de los niños.
- En caso de mantenimiento, limpieza, avería o mal funcionamiento del producto, remover la alimentación y abstenerse de efectuar cualquier intento de intervención. Dirigirse únicamente al personal profesionalmente competente y encargado de realizar dicha tarea. El irrespeto por lo antes indicado podría generar situaciones de grave peligro.

Los datos y las imágenes son orientativos. EMFA-MAP se reserva el derecho de modificar en cualquier momento de las características de los productos descritos en su única discreción, sin previo aviso.

