



## BETA 105 / BETA 108

### Guía de instalación y puesta en marcha



### INSTRUCCIONES DE SEGURIDAD

**ANTES DE PROCEDER EN LAS INSTALACION Y LA PROGRAMACION LEA DETENIDAMENTE LAS PRESENTES INSTRUCCIONES.**

**LA AUTOMATIZACION DEBE SER REALIZADA EN CONFORMIDAD A LAS VIGENTES NORMATIVAS EUROPEAS:**

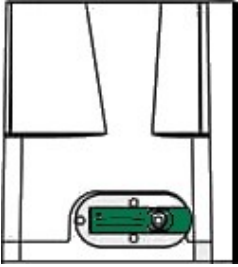

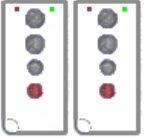
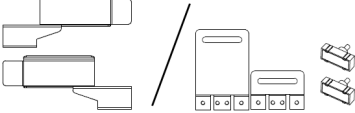
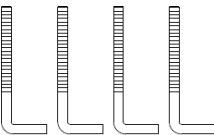

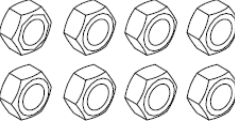
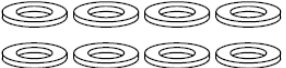

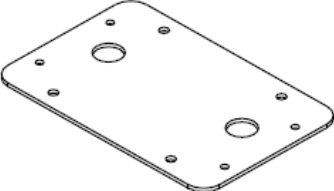
**EN 60204-1** (Seguridad de la maquinaria. Equipamiento eléctrico de las maquinas, parte 1: reglas generales).

**EN 12445** (Seguridad en el uso de cierres automatizados, métodos de prueba)

**EN 12453** (Seguridad en el uso de cierres automatizados, requisitos)

- El instalador debe proveer la instalación de un dispositivo (ej. interruptor magnetotérmico) que asegure el seccionamiento omnipolar del aparato de la red de alimentación. La normativa requiere una separación de los contactos de al menos 3 mm en cada polo (EN 60335-1).
- La instalación debe ser realizada únicamente por personal cualificado en grado de expedir la declaración de conformidad en la instalación (Directiva máquinas 98/37/EEC, anexo IIA).
- Es obligatorio atenerse a las siguientes normas para cierres automatizados con paso de vehículos: EN 12453, EN 12445, EN 12978 y a las eventuales prescripciones nacionales.
- La regulación de la fuerza de empuje de la hoja debe medirse con un instrumento adecuado, y regulada de acuerdo con los valores máximos admitidos por la normativa EN 12453.
- Está prohibida la utilización del motor en ambientes polvorientos y atmósferas salinas o explosivas.

**El fabricante se reserva el derecho de aportar eventuales modificaciones al producto sin previo aviso; además, no se hace responsable de daños a personas o cosas debidos a un uso impropio o a una instalación errónea.**

Pieza	Nombre	Cantidad
	BETA 105 / BETA 108	1
	Llave de desbloqueo	2
	Emisor de radio	2
	Topes de final de carrera / Límites magnéticos de final de carrera (según versión de motor)	1
	Pernos de fijación de bancada M8	4
	Tornillos de montaje de topes de final de carrera M6X10 / Tornillos de montaje de límites de final de carrera M6X18 (según versión de motor)	4
	Tuerca M8	8
	Arandela plana Ø10	8
	Arandela de resorte Ø10	4
	Bancada	1

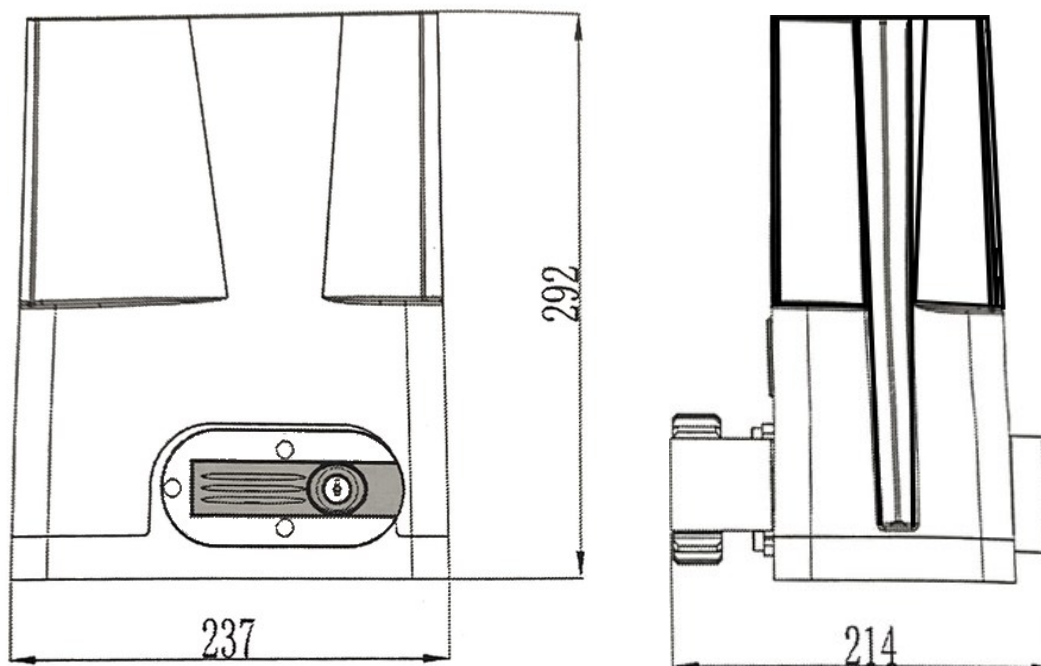


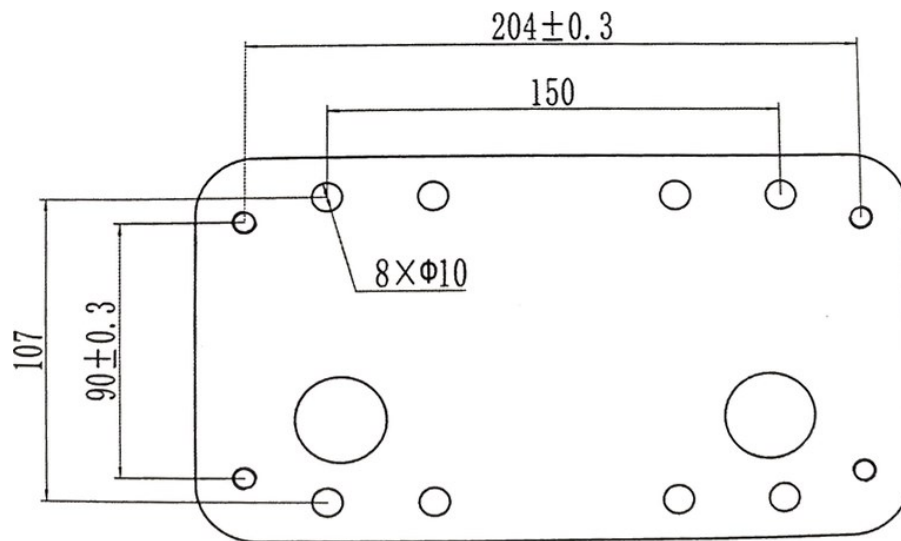
## CARACTERÍSTICAS TÉCNICAS

Datos técnicos	BETA 105	BETA 108
Alimentación	230V 50 Hz	
Potencia absorbida	280 W	380 W
Velocidad de apertura	13 m/min	
Ciclo de trabajo	S2, 20 min.	
Peso máximo de puerta	500 Kg	800 Kg
Temperatura de funcionamiento	-20°C ÷ +70°C	
Finales de carrera	Magnéticos	
Peso	10,1 Kg	10,18 Kg
Ruido	≤ 56 dB	
Receptor de radio	433,92 MHz / 25 códigos máx.	
Grado de protección	IP 55	
Condensador	10 µF	16 µF
Longitud máxima de cancela	8 m	

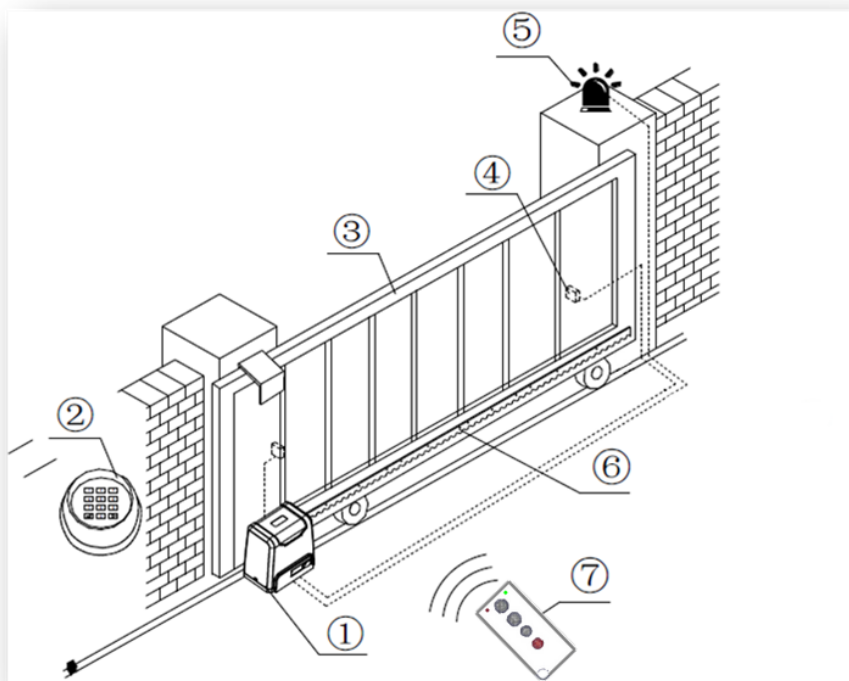


## MEDIDAS





## INSTALACIÓN



1 - BETA 105 / BETA 108

2 - TECLADO NUMÉRICO VIA RADIO (OPCIONAL)

3 - PUERTA

4 - FOTOCÉLULA

5 - PILOTO FLASH

6 - CREMALLERA

7 - EMISOR DE RADIO

## 1. PREDISPOSICION DE LA CANCELA

Antes de proceder a la instalación controlar que todas las partes de la cancela (fijas y móviles) tengan una estructura resistente y lo más indeformable posible, teniendo en cuenta además:

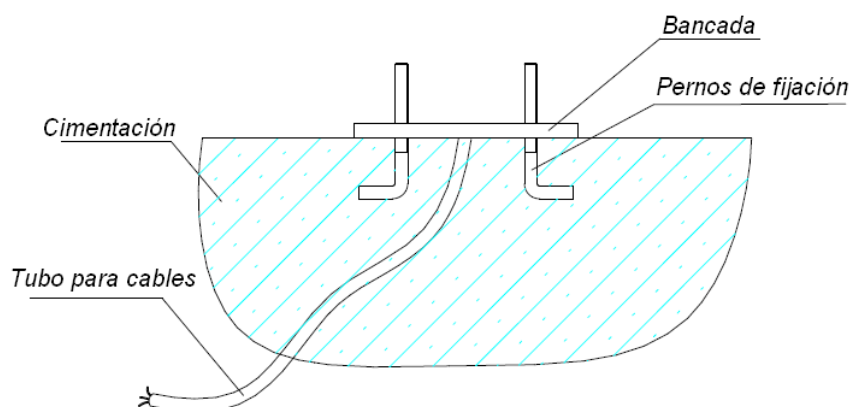
- que la puerta sea lo suficientemente rígida;
- que la guía de corredera inferior sea perfectamente rectilínea, horizontal y sin irregularidades que puedan obstaculizar el buen correr de la cancela;
- que las ruedas estén dotadas de cojinetes de esferas lubricadas e impermeables;
- que la guía superior esté posicionada en modo que la cancela resulte perfectamente vertical;
- que existan topes de final de recorrido para evitar el descarrilamiento de la puerta.

## 2. ANCLAJE DE PLACA DE FUNDICIÓN

El motor requiere una base sólida de hormigón para asegurar su estabilidad. Debe ser de al menos 400 x 250 mm y 200 mm de profundidad.

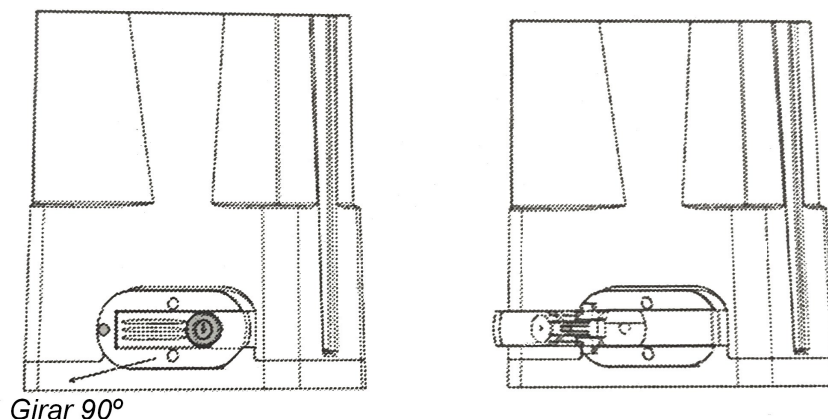
Se debe prever tubos para paso de cables de alimentación del motor y para la instalación de fotocélulas u otros accesorios. Para la alimentación use cable subterráneo según normativa vigente de sección mínima de 1,5 mm con 3 conductores, uno de ellos para la toma de tierra.

Para el correcto anclaje usar el sistema de pernos metálicos incluidos hormigonados o bien, en su defecto, pernos con fijación química (epoxi).



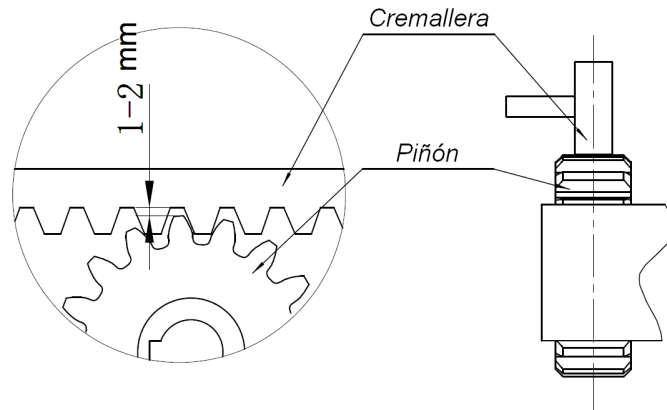
## 3. INSTALACIÓN DEL MOTOR

- Desmonte la tapa de plástico del motor antes de la instalación y conserve los tornillos correspondientes.
- Desbloquee el motor antes de la instalación. Para ello inserte la llave y abra la puerta de desbloqueo hasta que gire 90°. Luego, gire el engranaje de salida para verificar que se puede girar fácilmente.

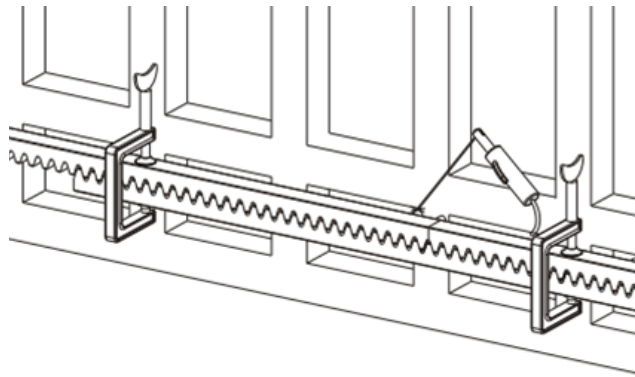


#### 4. INSTALACION DE LA CREMALLERA

- a) Ubicar el primer tramo de cremallera de forma provisional teniendo en cuenta dejar una separación con el engranaje de 1 mm para evitar esfuerzo de tracción.



- b) Con el motor desbloqueado, mueva manualmente la puerta; debe moverse suavemente para verificar que el espacio de ajuste entre la cremallera y el engranaje de salida es correcto.
- c) Fije firmemente ya el tramo de cremallera e incorpore el resto de tramos, asegurándose de que estén en la misma línea recta y posicionados correctamente (dentaduras en fase). Se aconseja contraponer a dos elementos sucesivos un tercer elemento en la parte inferior para ello. Incorporar, si es necesario, unos ángulos separadores de la puerta a la cremallera.



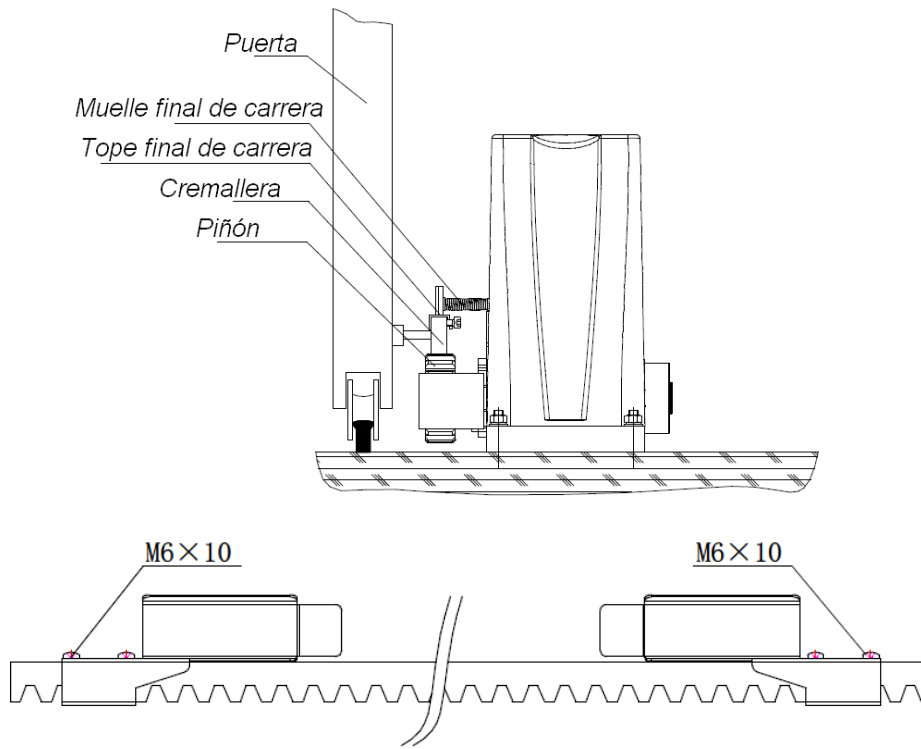
- d) Mueva la puerta después de la instalación; asegúrese de que todo el recorrido sea flexible y sin ningún atasco.

#### ATENCIÓN

- Para garantizar la seguridad, la puerta debe tener topes de seguridad en ambos extremos de la guía para evitar que pueda salirse de la misma.
- Asegúrese de que la puerta tenga buenas propiedades mecánicas y funcione de forma suave y sin trabas cuando se mueva manualmente antes de instalar el motor.
- El disyuntor de fuga a tierra debe instalarse en un lugar donde se pueda ver el movimiento de la puerta y la altura mínima de montaje debe ser de 1,5 m para evitar que los niños lo toquen.

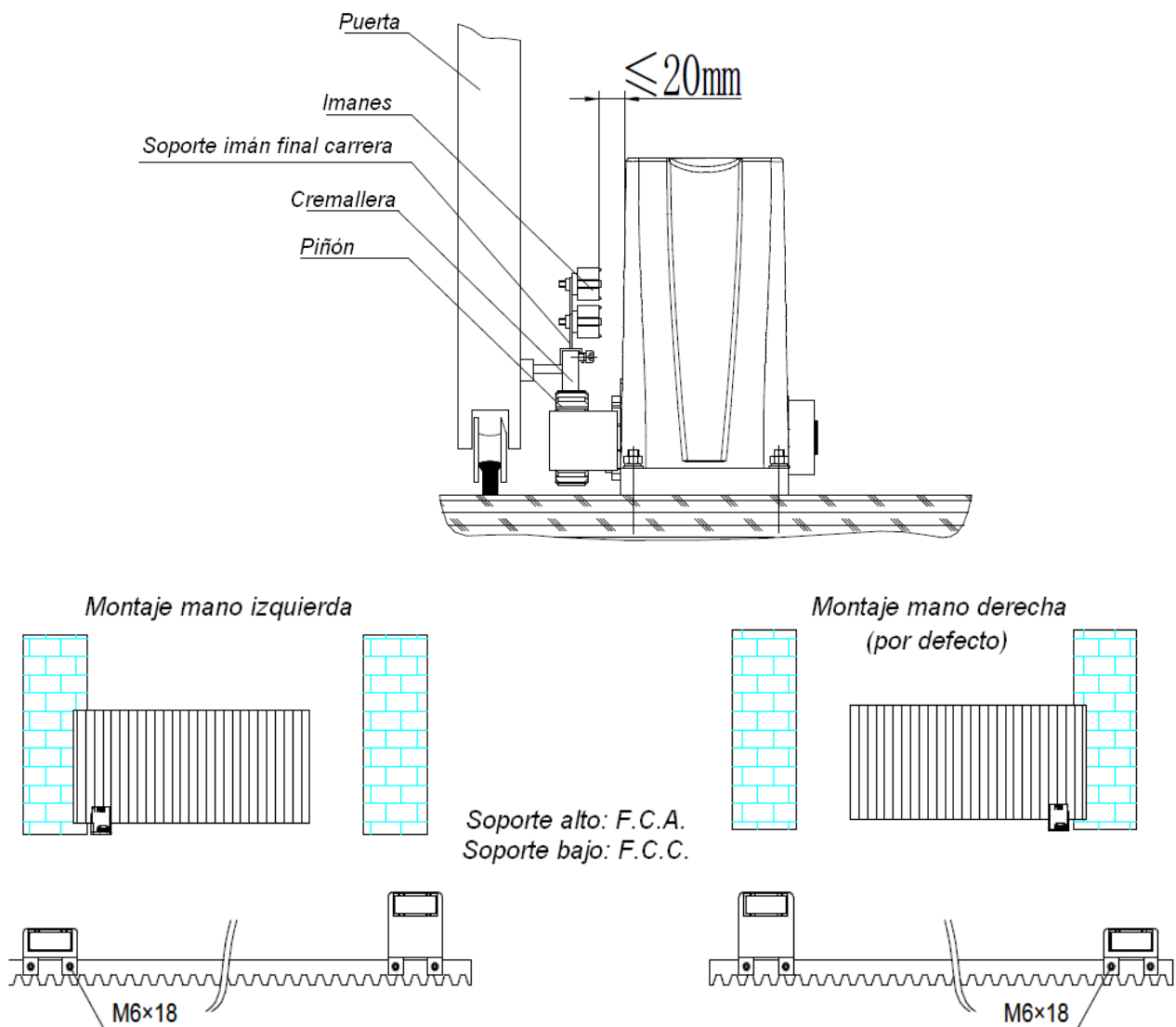
#### 5.1 REGULACION DE LOS FINALES DE CARRERA MECÁNICOS

Llevar la cancela en completa apertura y posicionar el tope sobre la cremallera de modo que active el muelle del final de carrera mecánico. Fijar con los tornillos incluidos y repetir el proceso con la posición de puerta cerrada y el otro tope.



## 5.2 REGULACION DE LOS FINALES DE CARRERA MAGNÉTICOS

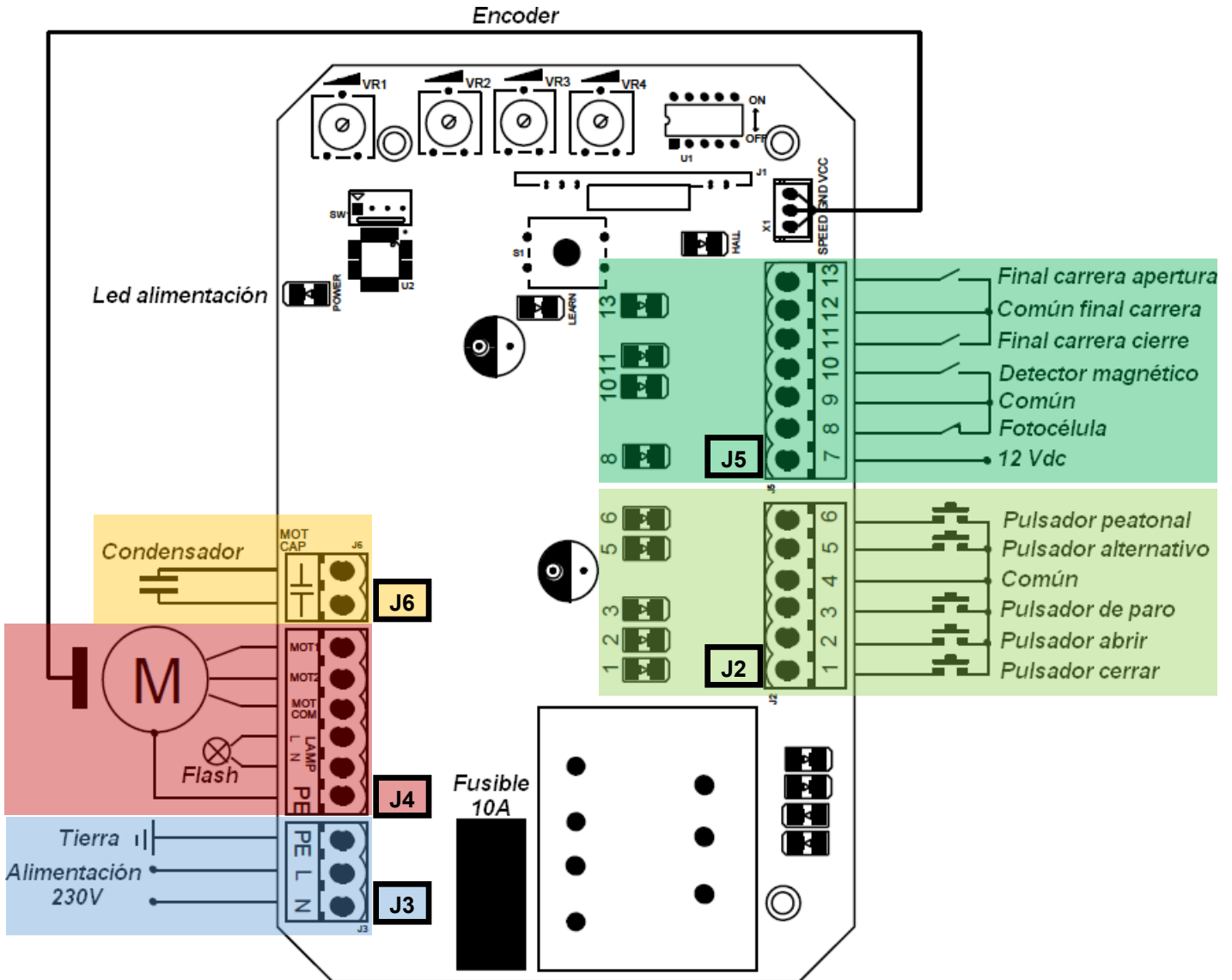
Posicionar los soportes con los imanes en la cremallera según el siguiente esquema.



Nota: La configuración predeterminada para ambos tipos de final de carrera es el montaje en el lado derecho. En caso de utilizar la otra mano será preciso conmutar los cables de finales de carrera y fases del motor.



## CUADRO DE MANIOBRAS



### Conexiones

#### J3

PE: Tierra

L - N: Alimentación 230Vac

#### J4

**MOT1 - MOT2:** Fases de motor. Con la puerta entreabierta alimentar el equipo electrónico. Con esta premisa, la primera maniobra de la puerta debe ser la de abrir. Si cierra, conmutar los cables de MOT1 y MOT2, así como los finales de carrera (bornes 11 y 13).

**MOT COM:** Común motor.

**LAMP:** Piloto flash. Salida 230Vac durante las maniobras de apertura y cierre. Requiere un piloto con intermitencia incorporada.



## J6

**MOT CAP:** Condensador motor

## J2

**4-6: Pulsador peatonal.** Contacto N.A. **LED 6** encendido indica activación. Desde puerta cerrada provoca una apertura de la puerta una distancia de 1 metro. Con puerta en movimiento o abierta se comporta como pulsador alternativo.

**4-5: Pulsador alternativo.** Contacto N.A. **LED 5** encendido indica activación. Secuencia a cada activación: ABRE-PARO-CIERRA-PARO...

**3-4: Pulsador de paro.** Contacto N.A. **LED 3** encendido indica activación.

**2-4: Pulsador de apertura.** Contacto N.A. **LED 2** encendido indica activación.

**1-4: Pulsador de cierre.** Contacto N.A. **LED 1** encendido indica activación.

**NOTA:** Se puede utilizar los bornes 9 y 12 de J5 de igual forma que el borne 4 de J2 (COM).

## J5

**12-13: Final de carrera de apertura.** VER "DIPS". **LED 13** encendido indica contacto cerrado.

**11-12: Final de carrera de cierre.** VER "DIPS". **LED 11** encendido indica contacto cerrado.

**9-10: Detector magnético.** Contacto N.A. **LED 10** encendido indica activación. Una activación durante el cierre provoca la reapertura; cuando el vehículo pasa, la puerta se cerrará automáticamente. Cuando la puerta está detenida, tras el paso completo del vehículo la puerta se cerrará automáticamente. El tiempo de cierre automático aplicado mediante el DIP 4 también se aplica a esta entrada tras el paso del vehículo.

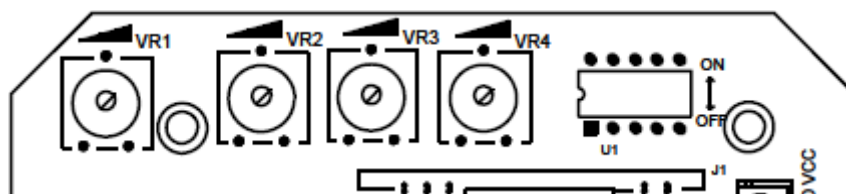
**8-9: Fococélula.** Contacto N.C. **LED 8** apagado indica activación.

**7-9: Salida alimentación +12Vdc.** 7 (+) 9 (-).

**NOTA:** Se puede utilizar los bornes 9 y 12 de J5 de igual forma que el borne 4 de J2 (COM).



## AJUSTE DE FUNCIONES



**VR1:** Con el funcionamiento por encoder activado (DIP 5 OFF), desde este potenciómetro se ajusta su sensibilidad. Rotación en sentido horario para reducir la sensibilidad; rotación en sentido antihorario para aumentar la sensibilidad.

Cuando se desactiva la función encoder (DIP 5 ON), este potenciómetro se usa para el ajuste del tiempo total de funcionamiento del motor. Rotación en sentido horario para aumentar; sentido antihorario para reducir. El tiempo total se puede establecer entre 10 y 90 segundos.

**VR2:** Para el ajuste de la fuerza de frenado al detenerse (limitación de inercia). Rotación en sentido horario para aumentar, rotación en sentido antihorario para reducir. Gire al mínimo para cancelar la función de freno.

**VR3:** Ajuste del espacio de velocidad lenta al final de maniobra. Rotación en sentido horario para aumentar, rotación en sentido antihorario para reducir.

**VR4:** Ajuste de la fuerza del motor. Rotación en sentido horario para aumentar, rotación en sentido antihorario para reducir.

**Nota:** la configuración predeterminada es VR1, VR2, VR3 y VR4 al máximo. El usuario debe ajustarlos según el requisito real y la normativa vigente.

DIPS	OFF	ON
1	Arranque suave	Sin arranque suave
2	Finales de carrera magnéticos (NA)	Finales de carrera mecánicos (NC)
3	Emisor de radio: Canal 1: abre   Canal 2: paro   Canal 3: cierra Canal 4: apertura peatonal	Emisor de radio: Canal memorizado: abre-para-cierra-abre... Canal 4: apertura peatonal
4	No cierra automático	Cierre automático de 30 segundos
5	Funcionamiento por encoder activado	Funcionamiento por encoder desactivado

**Nota:** En modo de funcionamiento por encoder (DIP 5 en OFF) es necesario que cada vez que se alimenta el equipo, se realice un ciclo completo de apertura y cierre de final de carrera a final de carrera para que a partir de ese momento el equipo realice en maniobras posteriores el paro suave.

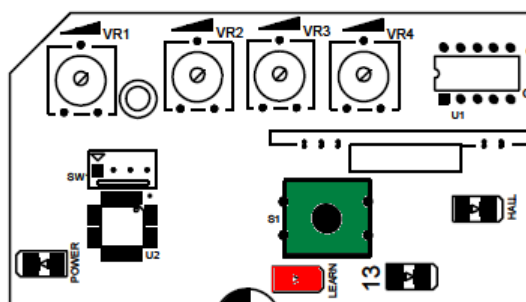
**NOTA 1:** Después de instalar o quitar corriente al motor, en la primera maniobra que se realice, El cuadro de maniobras memorizará el recorrido de la puerta y la función de la parada suave será activada en el siguiente ciclo de trabajo.

**NOTA 2:** la maniobra de apertura peatonal se realiza sin parada suave.

**NOTA 3:** Si se detiene la puerta durante la maniobra de apertura y el cierre automático está activado, la puerta cerrará de forma automática transcurrido el tiempo seleccionado.



## RECEPTOR Y EMISORES DE RADIO



### Programación de emisores

Presione el botón de aprendizaje S1 (marcado en verde en el esquema superior) durante unos 3 segundos, hasta que la luz indicadora LEARN se ilumine; presione dos veces, con una pequeña pausa de 1 segundo entre ambas pulsaciones, el canal del emisor deseado para la apertura total de la puerta; el led parpadeará unos instantes para luego apagarse.

De forma automática a este proceso se memoriza el canal 4 como pulsador peatonal.

**IMPORTANTE:** No memorizar el canal 4 como canal de apertura total. Es un canal siempre asociado a la apertura peatonal y su respuesta como alternativo no sería correcta.

Repita el proceso para cada emisor a programar. La capacidad máxima es de 25 emisores.

**Borrado de todos los emisores.** Presionar el botón S1 y mantenerlo. A los pocos segundos el led LEARN se ilumina; continuar presionando S1 hasta que se apague de nuevo. Esto indica que todos los emisores grabados se han borrado.



## RESOLUCION DE PROBLEMAS

### Problema

La puerta no se puede abrir o cerrar normalmente y el LED de alimentación (POWER) no se enciende.

#### Posible causa → Solución

1. El equipo no recibe alimentación → **Compruebe la alimentación del equipo a 230 Vac.**
2. Fusible fundido → **Compruebe y sustituya el fusible si es necesario.**

### Problema

La puerta abre pero no cierra.

#### Posible causa → Solución

1. Fococélula mal conectada → **Revise su conexión en base a las presentes instrucciones y las de la misma fococélula.**
2. Fococélula no alineada → **Compruebe la alineación de la fococélula con su reflector o entre emisor y receptor (según modelo), y/o que no haya ningún obstáculo que provoque su detección.**
3. Sensibilidad de encoder demasiado alta → **Bajar sensibilidad (VR1).**

### Problema

La activación por emisor de radio no funciona.

#### Posible causa → Solución

1. Pila del emisor agotada → **Sustituya la pila.**
2. Emisor no programado → **Programe el emisor.**
3. Emisor averiado → **Sustituya el emisor.**

### Problema

El motor hace ruido pero la puerta no se mueve.

#### Posible causa → Solución

1. Condensador desconectado o en mal estado → **Revise su conexión o sustitúyalo si es necesario.**
2. Falta de fuerza en el motor → **Ajuste el regulador de fuerza (VR4) de forma acorde a la puerta y siempre contemplando la normativa vigente.**
3. Motor desbloqueado → **Compruebe que la palanca de desbloqueo está correctamente cerrada.**

### Problema

La puerta no se detiene al alcanzar el final de carrera.

#### Posible causa → Solución

1. Finales de carrera invertidos → **Invierta el cableado de los finales de carrera de abrir y cerrar.**
2. Problema en los imanes del final de carrera magnético → **Revise que la distancia de los imanes al sensor de final de carrera sea adecuada, así como la altura de los propios imanes. Deben encararse correctamente y lo suficientemente cerca del sensor.**

## Problema

Salta el magnetotérmico

### Posible causa → Solución

1. Cortocircuito en la alimentación o cables de motor → **Revisar el cableado y conexiones.**

## Problema

El emisor de radio tiene un alcance muy corto.

### Posible causa → Solución

1. Pila del emisor agotada → **Sustituya la pila.**
2. Bloqueo de señal por situación de la instalación → **Incorpore un receptor exterior situado como mínimo a 1,5 m de altura del suelo.**

## Problema

La puerta se detiene e invierte un poco en determinado punto

### Posible causa → Solución

1. Falta de fuerza en el motor → **Ajuste el regulador de fuerza (VR4) de forma acorde a la puerta y siempre contemplando la normativa vigente.**
2. Existe algún obstáculo en el recorrido de la puerta o guía → **Retirar el obstáculo.**

## Problema

La puerta abre automáticamente

### Posible causa → Solución

1. Cierre automático activado pero el motor está configurado a mano contraria → **Conmute los cables de final de carrera de abrir y cerrar, y las fases de abrir y cerrar del motor.**



**AUTOMATISMOS FOR, S.A.** Avda. Castell de Barberà, 21-27 Nave 3. 08210 BARBERA DEL VALLES - BARCELONA

Tel. 937 187 654 - Fax. 937 191 805 | [www.forsa.es](http://www.forsa.es) - [forsa@forsa.es](mailto:forsa@forsa.es)

<b>FORSA GALICIA</b>	Ramón Farré, 6. 27880 BURELA - LUGO   Tel-Fax. 982 585 410   <a href="mailto:forsagalicia@forsa.es">forsagalicia@forsa.es</a>
<b>FORSA ARAGON</b>	Vidal de Canellas, 7 izq. 50005 ZARAGOZA   Tel-Fax. 976 352 323   <a href="mailto:forsaaragon@forsa.es">forsaaragon@forsa.es</a>
<b>FORSA LEVANTE</b>	Retor, 3. 46006 VALENCIA   Tel-Fax. 963 336 830   <a href="mailto:forsalevante@forsa.es">forsalevante@forsa.es</a>
<b>FORSA CENTRO</b>	Valdelacueva, 1. 28880 MECO - MADRID   Tel-Fax. 918 257 702   <a href="mailto:forsacentro@forsa.es">forsacentro@forsa.es</a>
<b>FORSA SUR</b>	Calle 6, Nave 50. Pol. Ind. La Red. 41500 ALCALA DE GUADAIRA - SEVILLA Tel. 955 634 496 - Fax. 955 634 497   <a href="mailto:forsasevilla@forsa.es">forsasevilla@forsa.es</a>
<b>FORSA SUR</b>	José Gálvez y Aranda, parc. 31-32, nº 4 Pol. Ind. De Las Quemadas. 14014 CORDOBA Tel. 957 326 729 - Fax. 957 326 541   <a href="mailto:forsacordoba@forsa.es">forsacordoba@forsa.es</a>