



AUTOMATISMOS PARA PUERTAS

TIFON 8 EVO

AUTOMATISMO PARA PUERTAS CORREDERAS

Posibilidades de instalación.

El dispositivo es apto para la automatización de puertas correderas para uso a nivel particular, que no excedan de un peso de 800 kg. Es posible instalarlo con cremallera metálica zincada ó cremallera de nylon.

Características técnicas

Alimentación	220 Vac	Relación reducción	1/30 i
Frecuencia	50/60 Hz	Velocidad nominal	1450 rpm
Consumo	1,3 A	Termoprotección	138°C
Potencia	240 W	Condensador	12,5 mf
Peso máximo hoja	800 Kg	Velocidad	10,25 mt/min

Descripción técnica

- Monobloque motor-reductor **equipado con ENCODER.**
- Motor monofásico montado en carcasa de aluminio, con relé térmico incorporado.
- Reductor irreversible montado en carcasa de aluminio, lubricado con grasa fluida permanente y dotado de sistema de desbloqueo mediante llave de serreta.
- Incorpora sensor de final de carrera para la apertura y el cierre.
- Cuadro de maniobras incorporado preparado para acoplar tarjeta receptora de radio DMIL, dotado de:
 - Regulación automática de tiempo de maniobra y tiempo de cierre automático.
 - Limitador de par de motor.
 - Salida con regulación de tiempo para luz de cortesía adicional.
 - Cuadro microswitch de programación.
 - Avisador acústico de movimiento.

INSTALACIÓN

Antes de proceder a la instalación, verificar que la estructura a automatizar esté en perfecto estado, tanto en sus partes móviles como en sus partes fijas, y esté construida respetando la normativa vigente.

Comprobar

- La franquicia de seguridad entre las partes fijas y las partes móviles.
- La compatibilidad y rigidez de la hoja, y si es necesario reforzar la estructura.
- La solidez del terreno donde va a ir ubicado el automatismo.

Anclaje del motor-reductor

Fijar la placa de anclaje separada unos 65 mm de la guía de la puerta. Quitar la tapa de plástico del motor aflojando los dos tornillos laterales, desmontar también la carcasa intermedia de plástico quitando los cuatro tornillos que la sujetan. Una vez finalizados estos pasos ya podemos proceder a fijar el motor en la placa de anclaje utilizando los tornillos suministrados.

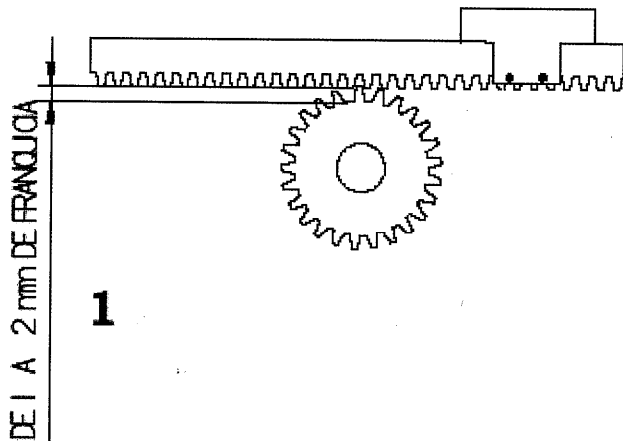
Fijación de la cremallera

La cremallera puede ser metálica ó bien de nylon pero siempre de un paso M4. Se puede fijar con tornillos ó soldar, utilizando algún tipo de ángulo ó soporte que la separe de la puerta, de manera que el automatismo jamás tenga contacto directo con la puerta. Los dientes de la cremallera deben estar separados de 1 a 2 mm con los dientes del piñón motor.(Fig.1).

DMIL

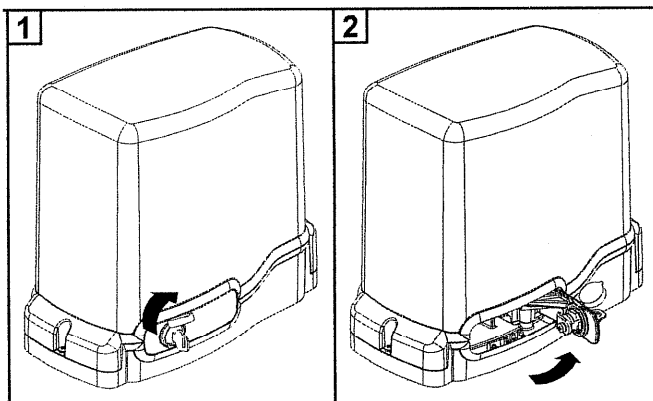
ELECTRONICA

AUTOMATISMOS PARA PUERTAS



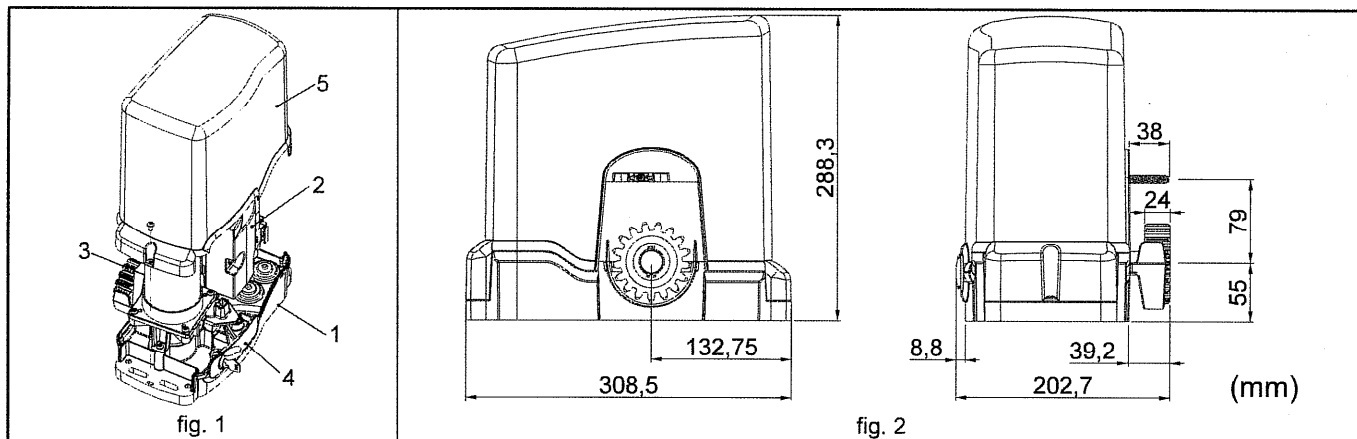
Tope final carrera

Colocar los dos topes suministrados uno a cada extremo de la puerta de manera que al llegar a la altura del motor nos accionen la palanca que activa los micros de final de carrera. (Ver fig.1)



Maniobra manual

El mecanismo dispone de un sistema de desbloqueo para mover la puerta manualmente en caso de falta de electricidad. Para ello deben introducir la llave de serreta suministrada en la palanca de desbloqueo y accionarla según fig.2.

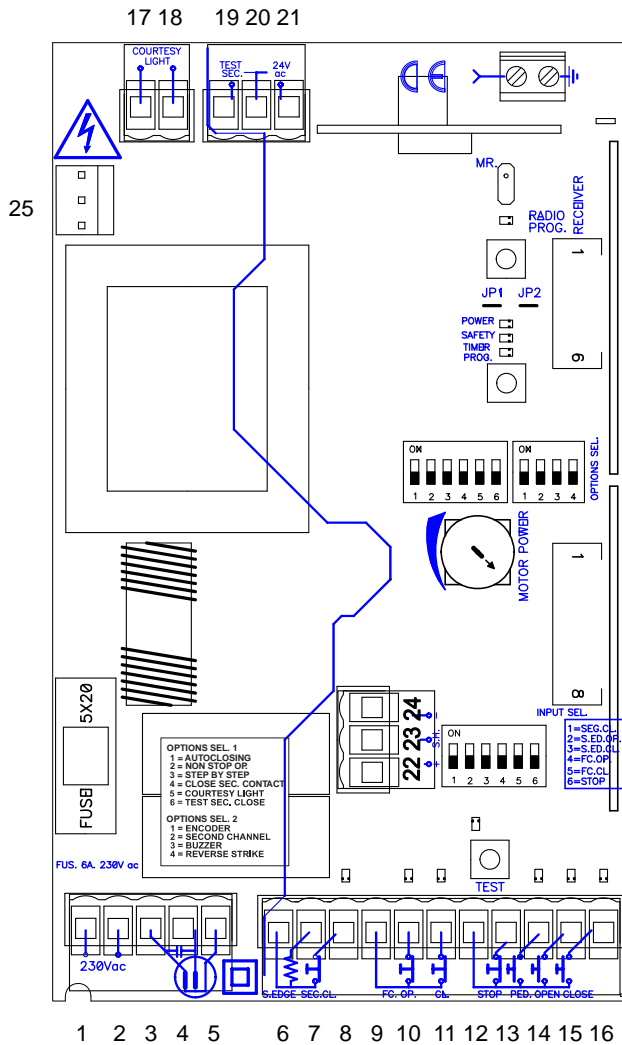


CIRCUITO EVOLUTION

DESCRIPCIÓN GENERAL

Cuadro de maniobra para control de motores monofásicos de 3/4CV a 230V para puertas de garaje correderas para uso residencial y comunitario con paro suave y receptor de 15 códigos integrado.

DESCRIPCIÓN DE LA PLACA BASE





AUTOMATISMOS PARA PUERTAS

CARACTERÍSTICAS TÉCNICAS

Alimentación del cuadro	230V ac
Potencia	3/4CV
Receptor	868,35MHz integrado 15 códigos
Tarjetas opcionales	Tarjeta receptora enchufable (433,92 / 868,35 MHz), RADIOBAND/RCS y placa CERRADURA/CERROJO
Salida dispositivo seguridad	24V ac / 0,3A
Contacto luz de garaje	Libre de tensión (máx 100W)
Temperatura de funcionamiento	-20°C a +85°C
Estanqueidad	IP54
Categoría de equipo	Clase II
Dimensiones placa	90x150x40 mm
Dimensiones caja	225x195x85 mm (sólo modelo caja)

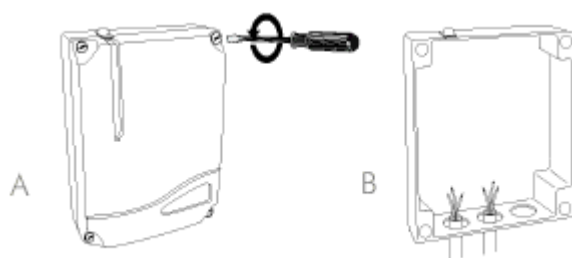
CONEXION

- 1 230V ac
- 2 230V ac
- 3 Motor
- 4 Motor
- 5 Común Motor
- 6 Común seguridades
- 7 Bandas de seguridad Abrir/Cerrar (contacto resistivo 8k2, conex.en paralelo) (S.EDGE)
- 8 Contacto de seguridad de Cerrar (NC) (SEC.CL)
- 9 Común finales de carrera
- 10 Final de carrera de Abrir (NC) (FC.OP)
- 11 Final de carrera de Cerrar (NC) (FC.CL)
- 12 Común pulsadores
- 13 Pulsador Paro (NC) (STOP)
- 14 Pulsador peatonal (NO) (PED.)
- 15 Pulsador de Abrir (NO) (OPEN)
- 16 Pulsador de Cerrar (NO) (CLOSE)

- 17 Contacto luz de garaje libre de tensión (máx.100W)
- 18 Contacto luz de garaje libre de tensión (máx.100W)
- 19 Salida autotest 24Vac (TEST SEC.)
- 20 Común salida 24Vac
- 21 Salida 24Vac

- 22 Encoder (+)
- 23 Encoder (S.H.)
- 24 Encoder (-)
- 25 Conector para placa electrocerraduras o cierres motorizados (OPCIONAL)

INSTALACIÓN



CONSIDERACIONES IMPORTANTES PARA LA PUESTA EN MARCHA

Cualquier manipulación de instalación en el cuadro debe efectuarse sin alimentación.

Si a la primera pulsación la puerta no abre, invertir los cables del motor.

En el caso de realizar inversiones, el cuadro añade tiempo para asegurar el cierre de la puerta.

Toda tarjeta opcional debe conectarse al cuadro sin alimentación.

FUNCIONAMIENTO

Abrir (OPEN): Contacto normalmente abierto para abrir. Si se pulsa durante la maniobra de cierre, para y abre.

Cerrar (CLOSE): Contacto normalmente abierto para cerrar. Si se pulsa durante la maniobra de apertura, para y cierra.

Alternativo (START): Mediante un puente entre las entradas de OPEN y CLOSE se obtiene la función de pulsador alternativo (contacto normalmente abierto). Primera pulsación, abre, segunda pulsación para (si no ha llegado al final de recorrido), y tercera, cierra. Si se pulsa durante la maniobra de cierre, sólo invierte.

Paro (STOP): Contacto normalmente cerrado. Detiene la maniobra a la espera de nueva orden. De no utilizarse, situar la opción 6 del selector de entradas en ON.

Peatonal (PED.): Contacto normalmente abierto para apertura peatonal o para el control de la luz de garage (según configuración de la opción 2 del selector de opciones 2)

Finales de carrera (FC.OP. / FC.CL.): contactos normalmente cerrados para indicar mecánicamente el final del recorrido de apertura y cierre. De no utilizarse, situar las opciones 4 o 5 del selector de entradas en ON.

Bandas de seguridad (S.EDGE): Contacto resistivo para dos bandas de seguridad resistivas en paralelo. Actúa en la apertura, provocando paro e inversión de 2s. Actúa en el cierre, provocando paro e inversión. De no utilizarse, situar las opciones 2 o 3 del selector de entradas en ON.



AUTOMATISMOS PARA PUERTAS

Contacto de seguridad (SEC.CL.): Contacto normalmente cerrado tipo fotocélula o detector magnético. Actúa en el cierre, provocando paro e inversión. De no utilizarse, situar la opción 1 del selector de entradas en ON.

Salida autotest (TEST SEC.): Salida de 24Vac que permite realizar autotest de los elementos de seguridad.

Salida 24Vac: permite alimentar cualquier equipo a una tensión de 24Vac con un consumo máximo de 300mA.

Contacto luz garaje (COURTESY LIGHT): Contacto temporizado libre de tensión (ver selector opciones 5) para lámpara luz garaje (máx 100W).

Entrada encoder (+,SH,-): Conexión encoder (o sensor hall) tipo NPN a 5 Vdc necesaria para el funcionamiento por pulsos.

Función búsqueda de referencia: Si el cuadro pierde alimentación a mitad de maniobra, al recibir alimentación y activar la primera maniobra, se pone en modo de búsqueda de referencia, de modo que la puerta se moverá hasta que encuentre un tope mecánico o el final de carrera, con preferencia a la referencia de apertura, si existe.

Nota: El cuadro puede perder la referencia si se desconecta la alimentación a mitad de maniobra.

SELECTOR DE OPCIONES 1

Nº Opción	Posición inferior - OFF (opción por defecto)	Posición superior - ON
1 (AUTOCLOSING)	No cierra automáticamente	Cierra automáticamente
2 (NON STOP OP.)	Permite paro al abrir	No permite paro ni inversión al abrir
3 (LOW SPEED)	No realiza velocidad lenta	Realiza velocidad lenta al final de la maniobra
4 (CLOSE SEC CONTACT)	El contacto de seguridad de cerrar realiza su función normal	El contacto de seguridad de cerrar también actúa de pulsador de cerrar al acabar de pasar el vehículo
5 (COURTESY LIGHT)	Tiempo de contacto de luz garaje = 1segundo	Tiempo de contacto de luz garaje = tiempo de maniobra + tiempo programado
6 (TEST SEC. CLOSE)	No realiza autotest al cerrar	Realiza autotest al cerrar

Nota 1: Si el contacto de seguridad no está conectado (opción 1 del selector de entradas en ON), se debe tener la opción 6 (TEST SEC. CLOSE) del selector de opciones 1 en OFF.

Nota 2: Para que la opción 3 (velocidad lenta) tenga efecto, una vez en ON se deberá reprogramar el cuadro.

SELECTOR DE OPCIONES 2

Nº Opción	Posición inferior - OFF (opción por defecto)	Posición superior - ON
1 (ENCODER)	Funcionamiento por tiempo	Funcionamiento por encoder (sensor hall)
2 (SECOND CHANNEL)	El pulsador peatonal y el segundo canal funciona como peatonal	El pulsador peatonal y el segundo canal enciende/apaga la luz de garage
3 (BUZZER/ELECTRO)	El zumbador solo funciona para indicar programación. No existe 2 segundos de espera/preaviso antes de iniciar la maniobra de apertura	El zumbador funciona para indicar programación y para indicar las maniobras de apertura/cierre. Se añade 2 segundos de espera/preaviso antes de iniciar maniobra de apertura.
4 (REVERSE STRIKE)	No realiza golpe de inversión antes de la maniobra de apertura	Realiza golpe de inversión antes de la maniobra de apertura.

Nota: En el caso de utilizar la placa opcional de control de electrocerraduras o cierres motorizados (conector 25) es necesario configurar el selector 3 (BUZZER/ELECTRO) del selector de opciones 2 en ON con el fin de añadir 2 segundos de espera/preaviso y a su vez activar la electrocerradura o cierre motorizado antes de iniciar la maniobra de apertura. El selector 5 (COURTESY LIGHT) del selector de opciones 1 deberá estar en OFF para que sólo dé una señal impulsional.

SELECTOR DE ENTRADAS

Nº Opción	Posición inferior - OFF	Posición superior - ON (opción por defecto)
1 (SEC.CL.)	Contacto de seguridad de Cerrar conectado	Contacto de seguridad de Cerrar no conectado
2 (S.EDGE OP.)	Banda de seguridad de Abrir conectado	Banda de seguridad de Abrir no conectado
3 (S.EDGE CL.)	Banda de seguridad de Cerrar conectado	Banda de seguridad de Cerrar no conectado
4 (FC.OP.)	Final de carrera al abrir conectado	Final de carrera al abrir no conectado
5 (FC.CL.)	Final de carrera al cerrar conectado	Final de carrera al cerrar no conectado
6 (STOP)	Pulsador de paro conectado	Pulsador de paro no conectado

INDICADORES LUMINOSOS

Función	Indica	Estado por defecto
POWER	Alimentación	normalmente encendido
SAFETY	Activación elementos de seguridad/diagnóstico funcionamiento cuadro (ver tabla Causas de fallo de funcionamiento)	normalmente apagado
TIMER PROG.	Modo programación tiempos	normalmente apagado
RADIO PROG.	Modo programación radio	normalmente intermitente
TEST	Funcionamiento abrir/cerrar	normalmente apagado
OPEN	Funcionamiento abrir	Normalmente apagado
CLOSE	Funcionamiento cerrar	Normalmente apagado
PED.	Funcionamiento apertura peatonal	normalmente apagado
FC.CL.	Final de carrera de Cerrar	normalmente encendido
FC.OP.	Final de carrera de Abrir	normalmente encendido
SEC.CL.	Contacto de seguridad de Cerrar	normalmente encendido



AUTOMATISMOS PARA PUERTAS

PULSADORES

Pulsador	Color	Función
TEST	Negro	Alternativo
TIMER PROG.	Azul	Inicio programación de maniobra/Inicio modo posicionamiento de la puerta
RADIO PROG.	Rojo	Inicio programación emisores

TEMPORIZADORES

Regulación	Mínimo	Máximo
Fuerza motor	25%	100%

CONEXION BANDAS DE SEGURIDAD

Nº de bandas de seguridad conectadas		Conexiones
Abrir	Cerrar	
-	-	Opción por defecto
-	1	Situar la opción 3 del selector de entradas en OFF.
1	-	Situar la opción 2 del selector de entradas en OFF.
1	1	Situar las opciones 2 y 3 del selector de entradas en OFF.

PROGRAMACIÓN

- Si durante la programación se realiza un paro o la activación del contacto de seguridad de cerrar, el cuadro de maniobras sale de programación automáticamente por seguridad.
- Antes de iniciar cualquier tipo de programación de maniobra es aconsejable tener correctamente seleccionadas las opciones correspondientes (selector de opciones y selector de entradas).
- La programación de la maniobra puede realizarse indistintamente con el pulsador de TEST / START / OPEN /CLOSE o a través de un emisor previamente programado.

Posicionamiento de la puerta

Para poder posicionar la puerta antes de la programación de la maniobra existe un modo de posicionamiento de la puerta en modo hombre presente.

Presionar el pulsador TIMER PROG durante 4 segundos aprox. Para entrar en modo posicionamiento puerta en hombre presente. El zumbador realizara una serie de pitidos rápidos y el indicador luminoso TIMER PROG parpadeará. En este punto se puede mover la puerta en modo hombre presente mediante los pulsadores TEST/ START / OPEN / CLOSE. Es necesario pulsar durante 2 segundos el pulsador y a continuación la puerta se moverá hasta que se deja de pulsar el pulsador. En el caso de detectar la activación del pulsador STOP o se detecte un final de carrera se detendrá el movimiento de la puerta. Para salir de este modo de posicionamiento de la puerta es necesario presionar de nuevo el pulsador TIMER PROG.

PROGRAMACIÓN MANIOBRA

Situar la puerta cerrada con los finales de carrera (caso de existir) debidamente conectados. Presionar el pulsador TIMER PROG durante 1 segundo aprox. para entrar en programación. Se encenderá permanentemente el indicador luminoso TIMER PROG y el equipo emitirá una señal sonora. Utilizar el pulsador TEST, el pulsador START / OPEN / CLOSE o un emisor para realizar la programación del recorrido.

Fig.1 - 1ª pulsación: Inicio apertura en velocidad normal y inicio temporización luz de garaje.

Fig.2 - 2ª pulsación: fin de apertura en velocidad normal y inicio apertura en velocidad lenta.

Fig.3 - 3ª pulsación: para (si no ha llegado a final de recorrido detectando tope mecánico (en funcionamiento por encoder) o final de carrera de Abrir) y inicio temporización espera automática.

Fig.4 - 4ª pulsación: fin temporización espera automática y inicio cierre en velocidad normal.

Fig.5 - 5ª pulsación: fin cierre en velocidad normal y inicio cierre en velocidad lenta.

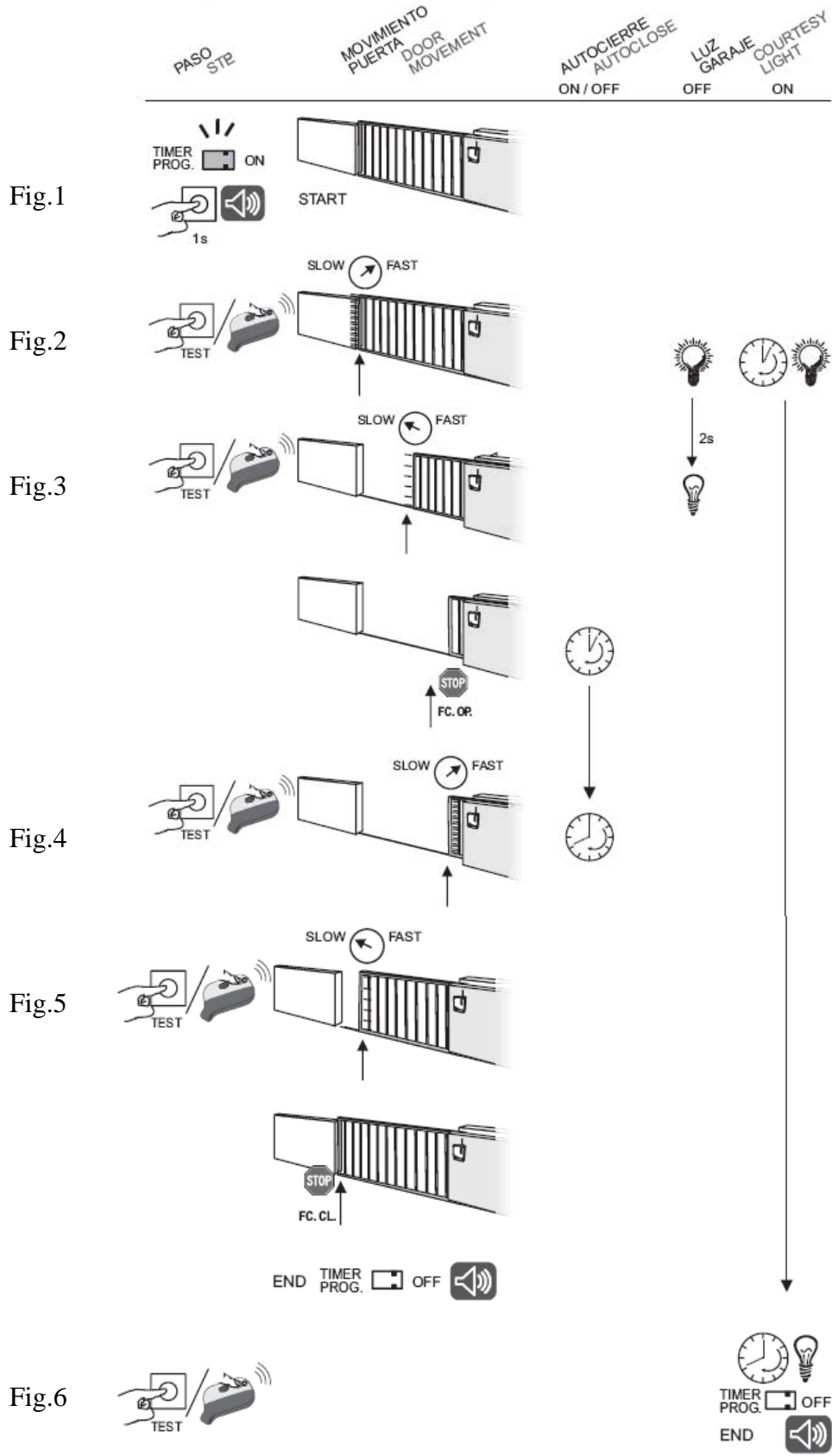
Fig.6 - 6ª pulsación: para (si no ha llegado a final de recorrido detectando tope mecánico (en funcionamiento por encoder) o final de carrera de Cerrar) y inicio temporización de tiempo añadido de luz de garaje. Si la opción de luz de garaje está activada (opción 5 selector opciones 1 a ON) empieza la temporización del tiempo añadido de luz de garaje. En el caso contrario (opción 5 selector opciones 1 a OFF) sale de programación automáticamente.

Fig.6 - 7ª pulsación: fin temporización luz de garaje y sale de programación. El indicador luminoso de programación se apagará y el equipo emitirá dos señales sonoras.

(ver figuras en página siguiente)

EVOLUTION

PROGRAMACIÓN MANIOBRA / MOVEMENT PROGRAMMING



(ver descripción figuras en página anterior)



AUTOMATISMOS PARA PUERTAS

Programación para apertura peatonal

Situar la puerta cerrada con los finales de carrera (caso de existir) debidamente conectados. Presionar el pulsador TIMER PROG, el indicador luminoso PROG se iluminará y el equipo emitirá una señal sonora. Utilizar el pulsador peatonal (PED.) o un emisor programado para funcionamiento peatonal.

- 0- 1ª pulsación: Inicio apertura en velocidad normal y inicio temporización luz de garaje.
- 1- 2ª pulsación: fin de apertura en velocidad normal y inicio apertura en velocidad lenta.
- 2- 3ª pulsación: para y inicio temporización espera automática.
- 3- 4ª pulsación: fin temporización espera automática y inicio cierre en velocidad normal.
- 4- 5ª pulsación: fin cierre en velocidad normal y inicio cierre en velocidad lenta.
- 5- 6ª pulsación: para (si no ha llegado a final de recorrido detectando tope mecánico (en funcionamiento por encoder) o final de carrera de Cerrar) y inicio temporización de tiempo añadido de luz de garaje. Si la opción de luz de garaje está activada (opción 5 selector opciones 1 a ON) empieza la temporización del tiempo añadido de luz de garaje. En el caso contrario (opción 5 selector opciones 1 a OFF) sale de programación automáticamente.
- 6- 7ª pulsación: fin temporización luz de garaje y sale de programación. El indicador luminoso de programación se apagará y el equipo emitirá dos señales sonoras.

Nota 1: las opciones 1, 5, 6 del selector de opciones 1 y las opciones 3 y 4 del selector de opciones 2, programadas en funcionamiento normal serán válidas para el funcionamiento en apertura parcial.

Nota 2: la apertura peatonal siempre deberá tener un recorrido inferior a la apertura normal.

CAUSAS DE FALLO DE FUNCIONAMIENTO

La siguiente tabla nos indica, mediante el led de SAFETY, las posibles causas de fallo de funcionamiento del cuadro de maniobras.

Descripción ERROR LED SAFETY	Nº destellos
Elemento de seguridad activado: RADIOBAND/banda resistiva/contacto seg. Cierre	<i>Encendido permanentemente</i>
Error contacto seguridad de cierre	1
Error de banda de seguridad resistiva	2
Error de RADIOBAND de apertura	3
Error de RADIOBAND de cierre	4
Error de modo de funcionamiento (modo de funcionamiento del selector de opciones no corresponde al modo detectado durante programación)	5
Error de sensor hall. No se detectan pulsos durante la programación (sólo en modo funcionamiento encoder).	6
Error de cuadro programado sin referencia (final de carrera o tope mecánico)	7
No error/No elemento seguridad activado	<i>Apagado permanentemente</i>



AUTOMATISMOS PARA PUERTAS

FUNCIONAMIENTO RECEPTOR

Al recibir un código el equipo comprueba si está en la memoria, activando el relé correspondiente.

Programación manual

1) Programación estándar

Presionar el pulsador RADIO PROG durante 1s, se enciende el indicador luminoso RADIO

PROG y el equipo emite una señal sonora. El equipo entrará en programación normal.

Enviar el código y el canal a programar pulsando el emisor.

Pulsando el canal del emisor accionará la apertura y cierre en modo de funcionamiento automático.

2) Programación peatonal

Estando en programación normal, presionar de nuevo el pulsador RADIO PROG y mantener presionado hasta que el indicador luminoso RADIO PROG parpadee y el equipo emite una señal sonora corta. El equipo habrá entrado en programación peatonal. Pulsar el canal deseado del emisor a programar.

Cada vez que se programe un emisor, el equipo emitirá una señal sonora de 0,5s. Si transcurren 10 segundos sin programar, o bien presionando el pulsador de programación, el equipo saldrá del modo de programación, emitiendo dos señales sonoras de 1s. Si al programar un emisor, la memoria del equipo está llena, este emitirá 7 señales sonoras de 0,5s y saldrá de programación.

Nota: Cada canal del emisor se puede configurar de manera independiente en el equipo, ocupando una sola posición de memoria.

Programación vía radio

Para entrar en programación, presionar los dos primeros pulsadores de un emisor ya dado de alta en el equipo. El equipo emitirá una señal sonora de 1s. Pulsando cualquier pulsador del nuevo emisor, el equipo emitirá otra señal sonora de 1s indicando que se ha memorizado. El nuevo emisor mantendrá la misma configuración de canales que el emisor en alta.

Si transcurren 10 segundos sin programar, o realizando una pulsación corta del pulsador de programación, o bien presionando los dos primeros pulsadores del emisor, el equipo saldrá del modo de programación, emitiendo dos señales sonoras de 1s.

BAJA DE CÓDIGOS (RESET TOTAL)

Estando en modo de programación, se mantiene el pulsador de programación presionado y se realiza un puente en el jumper de reset "MR" durante 3s. El equipo emitirá 10 señales sonoras de preaviso, y después otras de frecuencia más rápida, indicando que la operación ha sido realizada. El equipo queda en modo de programación. El indicador luminoso de programación también seguirá las indicaciones sonoras emitiendo intermitencias.

Si transcurren 10 segundos sin programar, o realizando una pulsación corta del pulsador de programación, el equipo saldrá del modo de programación, emitiendo dos señales sonoras de 1s.

USO DEL EQUIPO

Diseñado para la automatización de puertas de garaje según descripción general. No está garantizado para otros usos.

El fabricante se reserva el derecho a cambiar especificaciones de los equipos sin previo aviso.

INSTRUCCIONES IMPORTANTES DE SEGURIDAD PARA LA INSTALACIÓN



Desconectar la alimentación siempre que se proceda a la instalación o reparación del cuadro.

- Desconectar la alimentación antes de efectuar cualquier manipulación en el equipo.
- Antes de instalar el cuadro, retire todas las cuerdas o cadenas innecesarias y deshabilite cualquier equipo, como cerraduras, que no son necesarias para la operación automática.
- Antes de instalar el cuadro, compruebe que la puerta está en buen estado mecánico, correctamente balanceada, que abre y cierra correctamente.
- Instale el dispositivo de desbloqueo manual a una altura inferior a 1,8m.
- Instale cualquier control fijo al lado de la puerta, fuera de cualquier parte móvil y a una altura mínima 1,5m.
- Para equipos conectados permanentemente deberá incorporarse al cableado un dispositivo de desconexión de la alimentación fácilmente accesible. Es recomendable que sea del tipo interruptor de emergencia.
- Para una correcta utilización de la banda de seguridad, ésta no debe quedar nunca activada con puerta totalmente cerrada. Se recomienda instalar los finales de carrera antes de la activación de la banda.
- Este equipo sólo puede ser manipulado por un instalador especializado, por personal de mantenimiento o bien por un operador convenientemente instruido.
- Para la conexión de los cables de alimentación y de motor deberán utilizarse terminales de sección 1,7mm².



AUTOMATISMOS PARA PUERTAS

- Utilizar gafas de protección para la manipulación del equipo.
- La manipulación de los fusibles sólo debe realizarse con el aparato desconectado de la alimentación.
- La instrucción de uso de este equipo deberá permanecer siempre en posesión del usuario.
- Las normativas europeas de puertas EN 12453 y EN 12445 especifican los siguientes niveles mínimos de protección y seguridad en puertas:
 - para viviendas unifamiliares, impedir que la puerta pueda establecer contacto con cualquier objeto o limitar la fuerza de contacto (ej banda de seguridad), y en el caso de cierre automático, es necesario complementarlo con un detector de presencia (ej fotocélula).
 - para instalaciones comunitarias y públicas, impedir que la puerta pueda establecer contacto con cualquier objeto o limitar la fuerza de contacto (ej banda de seguridad) y detectar presencia (ej fotocélula).

INSTRUCCIONES IMPORTANTES DE SEGURIDAD PARA EL USO

- No deje que los niños jueguen con los controles de la puerta.
- Mantenga los controles remotos fuera del alcance de los niños.
- Vigile el movimiento de la puerta y mantenga a las personas alejadas hasta que la puerta esté totalmente abierta o cerrada.
- Precaución cuando opere con el dispositivo de desbloqueo manual ya que la puerta podría caer repentinamente debido a un mal estado de los resortes o un desequilibrio de la puerta. Detalles de cómo utilizar el dispositivo de desbloqueo manual deben ser provistos por el fabricante o instalador del dispositivo.
- Examine frecuentemente la instalación, en particular los cables, resortes y fijaciones, por si hubiera señales de desgaste, daño o desequilibrio. No utilice la puerta si es necesario reparación o ajuste, ya que podría causar daño.

DMIL S.L. declara que el producto EVOLUTION cumple con los requisitos de la Directiva de Equipos de Radio y Equipos Terminales de telecomunicación 1999/5/CEE, siempre y cuando su uso sea el previsto.