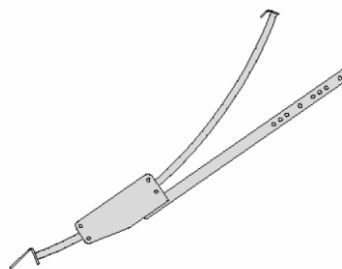


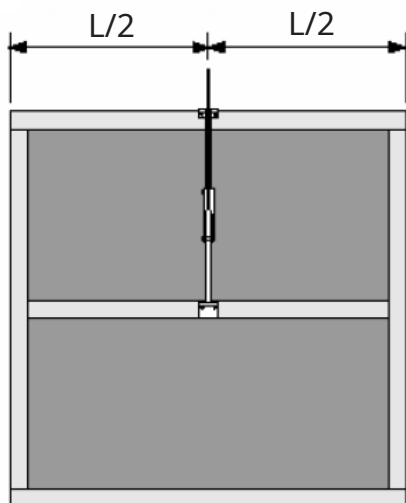
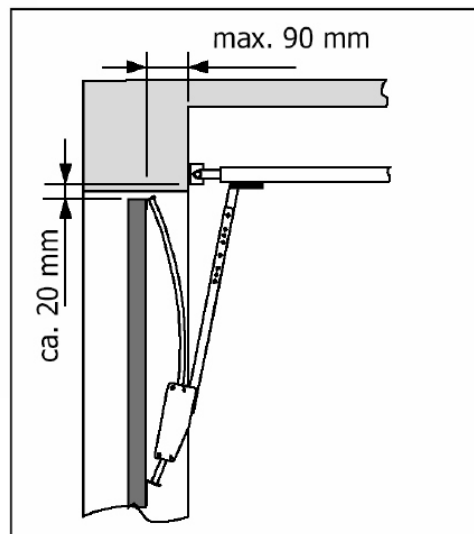
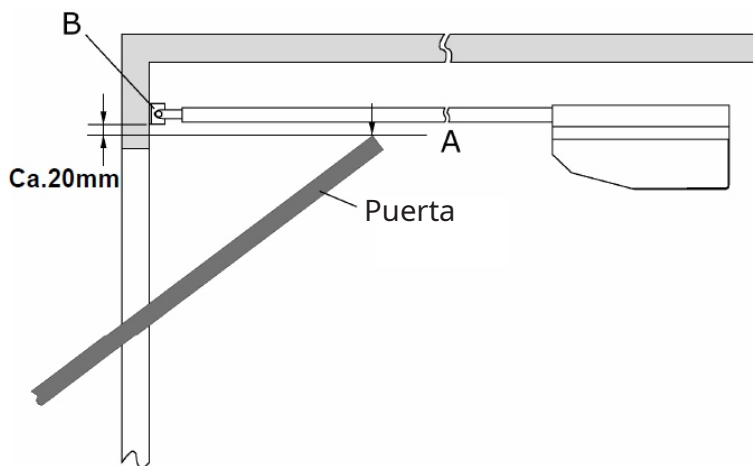
ARCO007

Adaptador que permite el correcto movimiento de puertas batientes de contrapeso, automatizadas con motores de techo serie ROSSO.



Instrucciones de instalación:

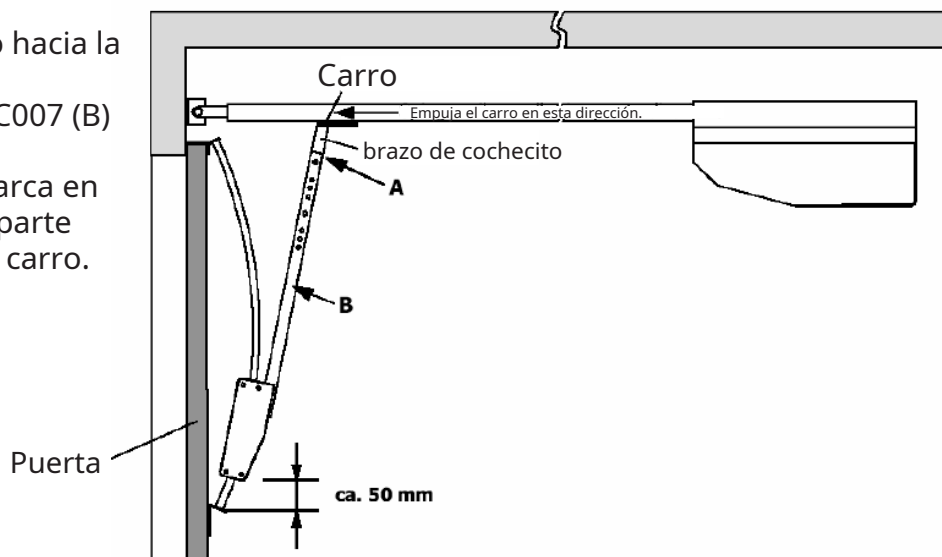
1. Defina el punto más alto de la puerta (A). Monte el elemento en forma de L (B) de modo que la esquina superior de la puerta a automatizar (Punto A - ver figura) quede aproximadamente 20 mm más abajo que la parte inferior del riel. Fije el riel de automatización al elemento en forma de L (B). No fije permanentemente el motorreductor al techo del garaje mientras sea necesario realizar ajustes al instalar el adaptador (apoye el motor en una escalera si es necesario).



2. Instale el adaptador ARCO007 en el portón: en el centro y verticalmente. La esquina superior del brazo curvo debe quedar al mismo nivel que la esquina superior de la puerta. El adaptador debe montarse de forma estable; utilice refuerzo si es necesario.

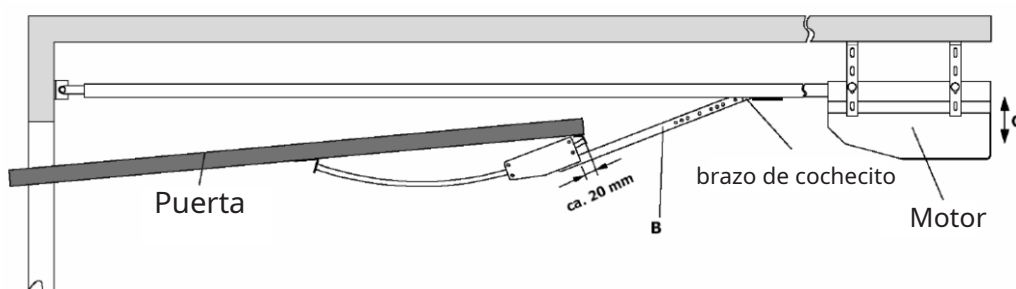
3. Desbloquee la unidad de transmisión y empuje el carro hacia la puerta.

Levante la parte móvil del ARC007 (B) unos 50 mm y asegúrela temporalmente. Haga una marca en esta posición (A) y conecte la parte móvil del arco (B) al brazo del carro.



4. Empuje el carro hacia el motor y abra la puerta manualmente. Tirar de la parte móvil del ARC007 (B) hasta aproximadamente 20 mm antes del final del recorrido. Ajustar y fijar la altura del motorreductor (C) de manera que la muesca creada en (A) corresponda al brazo del carro.

Fijar el brazo del carro y la parte móvil del arco con tornillos M8x20.



5. Ajuste la posición del motor de acuerdo con las siguientes instrucciones. Con la cancela abierta: el borde inferior de la puerta (D) y la superficie inferior del arco (E) deben estar a la misma altura.

