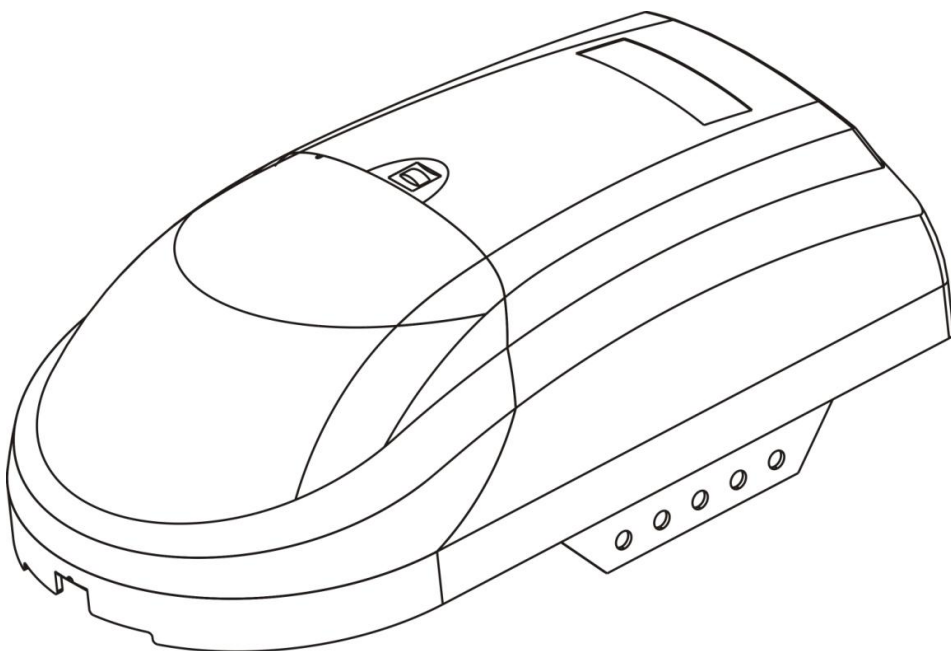




MTCH800 - MTCH1000

Accionador de puertas basculantes y seccionales



Instrucciones de instalación y reglaje.
Instructions de montage et de réglage.
Istruzioni per l'installazione e la regolazione.
Installation and ajustament instructions.
Instruções de instalação e afinação. Einbau-
und einstellanleitung.

800N
 1000N

Contenido	3
Información de seguridad	3
Descripción	3
Panel de control (pulsadores de programación)	4
Instalación	5
Conexiones internas y externas	8
Programación	8
Programación posición puerta abierta y cerrada	9
Ajustes	9
Ampliación de programación	9
Memorización / borrado mandos a distancia	10
Mantenimiento	10
Especificaciones técnicas	10
Notas finales	10
Aplicación standard	10
Desbloqueo manual	11
Información para el usuario	11

contenido

nº	dotación	part			
1	motor	nº	descripción	cantidad	observación
		1	motor	1	
		2	sirga desbloqueo	1	
		3	pomo	1	
		4	abrazadera	1	
		5	abrazadera	1	para el panel de la puerta
		6	pletina perforada	2	para el rail
		7	abrazadera en U	3	para motor y rail
		8	ángulo	1	para el rail
		9	brazo	2	para el panel
		10	tornillo / tuercas	1	bolsa
		11	instrucciones	1	
2	rail	1	extrusión	1	

INFORMACIÓN DE SEGURIDAD

El accionador MTCH está diseñado y destinado para automatizar puertas seccionales y puertas de muelles con apertura hacia el techo. EMFA Automatismos MAP S.L. declina toda responsabilidad si el accionador es instalado en otra aplicación no prevista en el presente manual.

Es nuestro deber recordarle que llevará a cabo operaciones de cambio en una puerta manual. Los cambios efectuados derivaran en un sistema de puerta automática clasificados como maquinaria dentro de la categoría de puertas automáticas, lo que a su vez están considerados particularmente como peligrosos.

Con referencia a la normativa vigente le recomendamos leer y entender las páginas de la 2 a la 4 antes de la instalación.

Es su deber hacer que la automatización sea tan segura como sea posible. La marca CE del MTCH se refiere solamente al accionador y no al sistema en su totalidad (accionador, puerta, cuadros, etc.). El instalador es responsable del cumplimiento CE del conjunto puerta-accionador. Solamente personal calificado e instruido debe instalar el material.

DESCRIPCIÓN

El accionador debe ser alimentado a 230V y esta provisto de un motor de 24V DC con encoder para el control de maniobra y seguridad. Cuando la puerta esta en marcha, puede activarse el paro por la intervención del sistema de seguridad integrado, un emisor, fotocélula, pulsador exterior o el desbloqueo manual.

El encoder se utiliza para determinar las posiciones de puerta abierta y cerrada, para suavizar la velocidad y el ruido al final de recorrido y para la seguridad.

Es responsabilidad del instalador conocer y aplicar los accesorios necesarios para que la instalación cumpla con la Normativa vigente.

Las personas que instalen o sirvan el material sin observar la aplicación de la Normativa vigente, serán responsables del daño, heridas y los costes de una posible demanda como resultado de su incumplimiento.

Para más detalles sobre las advertencias de seguridad asociadas con la instalación y los usuarios, léase el apartado 10.

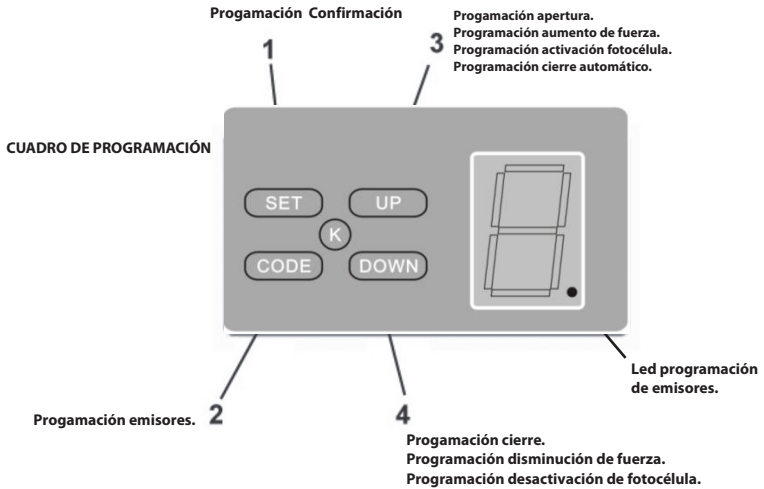
Para la activación del accionador, la instalación electrónica esta provista de un receptor a 433.92 MHz que permite la programación de 20 mandos a distancia.

Nota:

Antes de instalar el accionador lea detenidamente todas las instrucciones y asegúrese de estar familiarizado con las advertencias de seguridad incluidas en este manual.

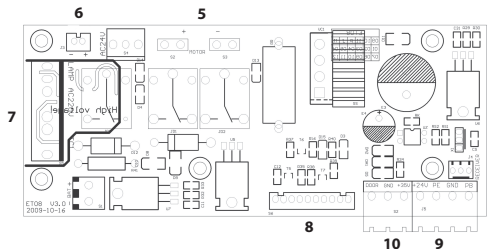
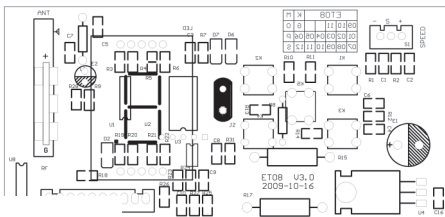
Pulsadores de programación

- 1 SET Programación, confirmación, bloqueo receptor
- 2 CODE Programación emisores, reset emisores
- 3 UP Programación en apertura
- 4 DOWN Programación en cierre



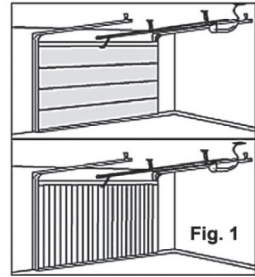
Conexiones internas y externas

- 5 Conexión motor
- 6 Conexión transformador
- 7 Conector de entrada alimentación, lámpara y transformador
- 8 Conector panel de control
- 9 Conexión pulsador, fotocélula, alimentación accesorios
- 10 Conexión lámpara destellante, contacto seguridad puerta peatonal

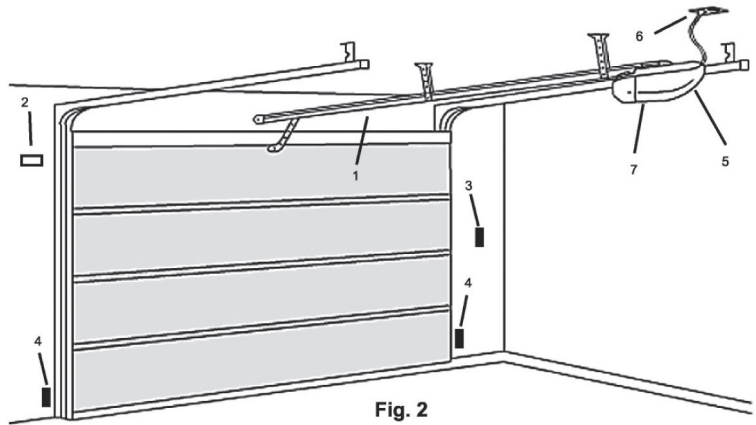


Instalación

- 1 Lea detenidamente las instrucciones
- 2 Asegúrese que la estructura de la puerta es sólida y apropiada para ser automatizada
- 3 Asegúrese que el movimiento manual es correcto y que no hay ningún punto de fricción
- 4 La puerta ha de estar perfectamente equilibrada y tiene que bajar y subir fácilmente con la mano
- 5 Instalar cerca del accionador una toma de corriente a 230V + tierras



Puerta seccional altura máxima 2600mm
Puerta basculante altura máxima 2600mm



Vista general Fig.2

- 1 Rail
- 2 Lámpara destellante
- 3 Pulsador
- 4 Fotocélula
- 5 Instalación electrónica
- 6 Enchufe
- 7 Accionador

Montaje del arrastrador de cadena

Para hacer más cómodo el montaje, el rail lleva la cadena y el arrastrador debidamente conectado. Si es necesario hacer alguna modificación, conecte el arrastrador con la cadena con dos tornillos firmemente atornillados. Haga deslizar el arrastrador dentro del rail i engrase la cadena y las muescas del arrastrador con una grasa tipo lithium o equivalente. No use aceite de lubricación

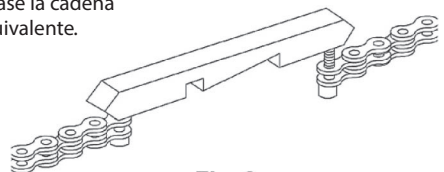


Fig. 3

Instalación

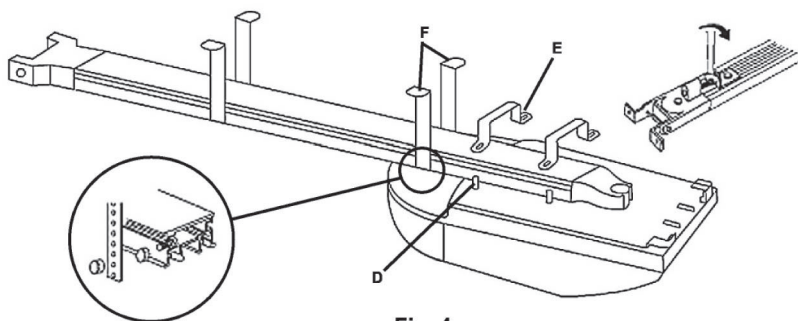


Fig. 4

Antes de sujetar el rail con el motor saque las tuercas de cada soporte (D-6mm). Acople la guía al motor y sujétela mediante las bridas (Fig.4-E) y atornille firmemente las tuercas.

Fije el rail al marco o al techo mediante el soporte entregado en dotación (Fig.5) manteniendo una distancia mínima de 30mm entre el punto más alto que puede alcanzar la puerta durante su marcha y el carril de operación (Fig.6). Controle las medidas para sujetar correctamente el conjunto accionador-rail al techo mediante los soportes (Fig.4-F) acortándolos si es necesario.

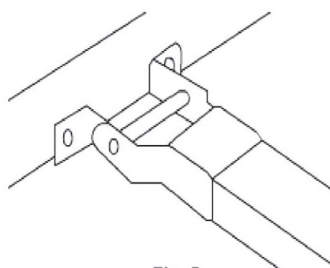


Fig. 5

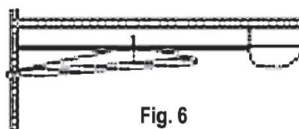


Fig. 6

Aviso

Asegúrese que el accionador esta fijado en obra y no en placas de yeso.

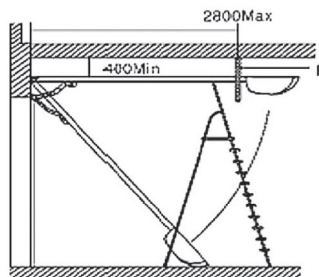


Fig. 7

Instalación

Recuerde que hay que respetar la normativa de seguridad en los aparatos eléctricos de uso doméstico y similar que va a instalar.

En cuanto a los requisitos legales y normas que deben cumplirse, por favor, tome nota de los siguientes puntos para garantizar la máxima seguridad y fiabilidad de su instalación.

3.1 Antes de empezar la instalación analice cuidadosamente todos los riesgos relacionados con la automatización.

3.2 Verifique que la alimentación eléctrica es la misma requerida en estas instrucciones.

3.3 Verifique y asegure la instalación con las debidas protecciones eléctricas de potencia y puesta a tierra.

Recuerde que el accionador esta alimentado a 230V, tenga presente en el riesgo de electrocución he incendio.

3.4 Tenga cuidado en no dañar los componentes del equipo electrónico, no los manipule si no es necesario.

3.5 Asegúrese de tener todos los materiales necesarios y adecuados para la instalación.

3.6 Lea todas las instrucciones, y asegúrese de entenderlas antes de intentar instalar el accionador.

3.7 Antes de iniciar la instalación analice cuidadosamente todos los riesgos relacionados con la automatización de la puerta. Compruebe que la puerta y los mecanismos a automatizar están en buen estado. Observe los márgenes de seguridad y distancias mínimas.

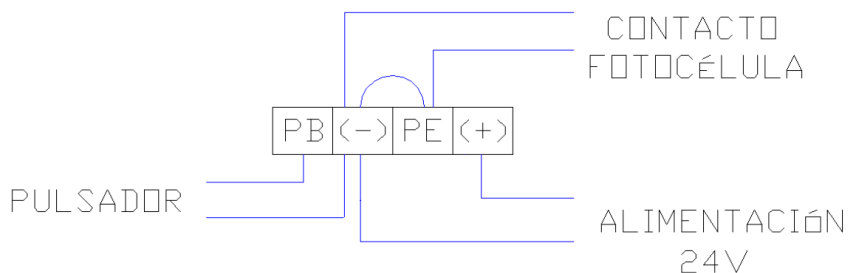
3.8 Evalúe cuidadosamente los dispositivos de seguridad que deben instalarse y el lugar adecuado. Coloquen en la red de alimentación un interruptor omnipolar con distancia de apertura de los contactos igual o superior a 3mm. Se aconseja usar un magneto térmico de 6Amp con interrupción omnipolar.

3.9 Una vez que los riesgos han sido analizados, instalar el accionador y los dispositivos de seguridad: bandas de contacto, stop o fotocélulas.

Nota: En cuanto a las normas de seguridad adicionales, recomendamos encarecidamente la instalación de fotocélulas en todas las instalaciones.

3.10 Mientras instale el accionador, siga estrictamente todas las instrucciones dadas en el presente manual, si algunos puntos o procedimientos de este manual no los entiende, no dude en llamar a nuestro departamento técnico

CONEXIONES FOTOCÉLULA Y PULSADOR MTCH



Conexiones externas

- PB** Entrada pulsador paso a paso (abrir, paro, cierre) misma
- PE** Entrada de fotocélula (contacto normalmente cerrado)
- (+)** Tensión positiva 24V.
- (-)** Tensión negativa 24V.

Para salvaguardar los componentes electrónicos y la seguridad, todas las conexiones se realizarán con el accionador desconectado.

Recuerde que hay normas específicas y estrictas que deben respetarse, la seguridad de los sistemas eléctricos y las puertas automatizadas. Sólo personal cualificado he instruido podrá proceder a la instalación y el mantenimiento de conformidad con las normas.

El instalador y el usuario de la automatización serán responsables por los daños causados si en la instalación no cubre todos los requerimientos.

Programación

La automatización debe ser comprobada al término de las conexiones.

4.1 Verifique el rail y la cadena, coloque el arrastrador en una posición intermedia y asegúrese que sube y baja correctamente.

4.2 Ahora realice una prueba de la puerta desconectándola del motor, abra y ciérrala para verificar que las partes mecánicas están correctas y se desliza suave dentro de las guías.

4.3 Compruebe que todos los dispositivos de seguridad del accionador están funcionando correctamente (bandas de contacto, stop o fotocélulas)

Ésta es una de las verificaciones más importantes y se debe hacer con gran cuidado; de hecho, la seguridad activa de la puerta dependerá del correcto funcionamiento de ellos. El dispositivo de inversión de la sensibilidad es de gran ayuda en la reducción de accidentes, pero solamente una instalación correcta de los dispositivos lo permitirá.

Programación posición puerta abierta y cerrada

5.1 Pulse la tecla SET (3 seg.) hasta que en la pantalla se visualice el número 1 (programación de puerta abierta)

5.2 Pulsar UP y mover la puerta hasta el final de puerta abierta deseado.

5.3 Si la puerta no ha quedado en la posición deseada, pulse DOWN para acortar el recorrido. Termine de ajustar la posición pulsando UP o DOWN.

5.4 Pulsar SET para confirmar la posición. En la pantalla aparecerá el número 2 (programación de puerta cerrada)

5.5 Pulsar DOWN y mover la puerta hasta el final de puerta cerrada deseado.

5.6 Si la puerta no ha quedado en la posición deseada, pulse UP para acortar el recorrido. Termine de ajustar la posición pulsando DOWN o UP

5.7 Pulsar SET para confirmar la posición.

Automáticamente el accionador hará una apertura y un cierre donde ajustará la fuerza necesaria de empuje. Si fuese necesario aumentar o disminuir la fuerza, remítase al párrafo "Programación de fuerza"

Advertencia: La prueba del sentido de marcha y las operaciones de verificación, deben efectuarse con el instalador, personas o objetos alejados de la zona de peligro y manteniendo una distancia de seguridad de la zona de movimiento de la puerta.

5.8 Ahora la puerta está lista para su funcionamiento normal

Nota: Los sistemas de seguridad deben comprobarse regularmente para asegurar que se mantengan en óptimas condiciones en todo momento.

Ajustes

Programación de la fuerza

Normalmente la fuerza se configura automáticamente y el ajuste es innecesario. Sin embargo, en casos aislados, la fuerza puede ser ajustada por el instalador.

6.1 Pulse la tecla SET hasta que en la pantalla se visualice el número 3 (programación de la fuerza manual)

6.2 Pulsar UP para aumentar la fuerza y DOWN para disminuirla (fuerza mínima 1, fuerza máxima 9)

6.3 Pulsar SET para confirmar.

6.4 Si el accionador detecta un obstáculo, la puerta invertirá 15 cm el recorrido.

Ampliación de programación. El accionador tiene tres modos seleccionables de funcionamiento, con fotocélula, cierre automático y LOCK DOOR.

7.1 Activar / desactivar fotocélula. Asegúrese de que la fotocélula se ha instalado correctamente antes de seleccionar una opción.

7.1.1 Pulsar DOWN hasta que aparezca el signo (-) en la pantalla.

7.1.2 Pulsar UP para activar la fotocélula (H activada).

7.1.3 Pulsar DOWN para desactivar la fotocélula (II desactivada)

7.1.4 Pulsar SET para confirmar.

7.2 Programación del cierre automático

7.2.1 Pulsar UP hasta que aparezca el signo (-) en la pantalla.

7.2.2 Al pulsar UP y DOWN el tiempo de cierre automático aumenta o disminuye de 15 segundos. (1= 15 seg. 9= 135 seg.)

El cierre automático queda deshabilitado cuando la pantalla nos muestre 0. Pulsar SET para confirmar.

El cierre automático se puede activar aunque no esté conectada la fotocélula.

Lock Door

7.3.1 Pulse la tecla SET hasta que en la pantalla se visualice el número 4, ahora está en modo de bloqueo de puerta.

7.3.2 Pulse UP, en la pantalla se muestra 1, el bloqueo de puerta está activado, si pulsa DOWN en la pantalla se muestra 0, el bloqueo está desactivado.

7.2 Bloqueo del receptor

Nota: Solo posible con mandos a partir de 3 canales. Con el bloqueo del receptor activado, una pulsación del segundo canal activa el bloqueo del receptor (el accionador NO funciona con el mando a distancia, pero SI con un pulsador entre GND y PB). Con una pulsación del tercer canal se desactiva el bloqueo del receptor y vuelve al funcionamiento normal

.Programación bloqueo receptor:

7.3.1 Pulse la tecla SET hasta que en la pantalla se visualice el número 4, ahora esta en modo de bloqueo de puerta.

7.3.2 Pulse UP, en la pantalla se muestra 1, el bloqueo de puerta esta activado, si pulsa DOWN en la pantalla se muestra 0, el bloqueo esta desactivado.

Memorización / borrado de los mandos a distancia

8.1 Pulsar CODE hasta que se encienda el led rojo en la pantalla, soltar. Pulsar el canal a grabar en el emisor, suéltelo y púselo de nuevo, el led hará una intermitencia para confirmar la memorización.

8.2 Para programar más mandos siga las instrucciones anteriores. Puede programar hasta 20 mandos diferentes.

8.3 Para borrar la memoria de los mandos pulse CODE durante 8 seg. el led entrara en intermitencia, cuando se apague se abran borrado todos los mandos y en la pantalla aparecerá la letra C.

Mantenimiento

No se requiere ningún mantenimiento especial para el circuito electrónico.

Compruebe la puerta por lo menos dos veces al año, revise si esta perfectamente equilibrada y si todas las partes están en buenas condiciones.

Nota

Una puerta mal regulada puede afectar la vida del accionador debido a las cargas incorrectas, y anulará la garantía. Compruebe la sensibilidad de inversión por lo menos dos veces al año, y ajuste si es necesario Asegúrese de que los dispositivos de seguridad estén funcionando correctamente (bandas de contacto, stop o fotocélulas)

Notas finales: Este manual debe ser utilizado únicamente por personal cualificado e instruido para llevar a cabo la instalación. Ninguna información de este manual puede considerarse de interés para el usuario final. Ningún ajuste contenido en este manual debería ser modificado por el usuario final.

Es importante que el instalador muestre a sus clientes el uso correcto del accionador, incluyendo el desbloqueo manual. Informe al propietario de la instalación sobre la necesidad de hacer un mantenimiento preventivo, especialmente los dispositivos de seguridad.

Especificaciones técnicas

Alimentación..... 220v +50Hz

Motor.....24V DC 100w

Luz de cortesía.....3 minuos

Temperatura de trabajo..... -20° - 70°

Humedad relativa.....<90%

Par máximo de apertura y cierre.....800N 1000N

Receptor incorporado.....433.92MHz

Sensibilidad.....>1 V para una distancia media de 50m.

Sistema.....Rolling code

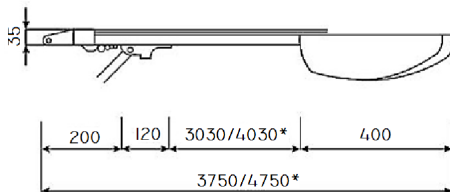
Lámpara.....220V 25w

Aplicación Standard

Este accionador puede automatizar puertas seccionales y basculantes de muelles hasta una altura de 2600mm.

Tenga en cuenta el peso de la puerta para colocar el modelo más adecuado (800N o 1000N)

El recorrido máximo del rail es de 2500mm o 3500mm.



*GUIA DE 4,35 MTRS.

Desbloqueo manual

El accionados esta equipado con un desbloqueo manual compuesto por una sirga y un pomo que libera la puerta en caso de falta de suministro eléctrico o avería (Fig.8) Tirar de la sirga para desbloquear el carro de arrastre y maniobre la puerta manualmente. Para volver a bloquearla simplemente suelte la sirga, ponga el accionador en marcha o mueva la puerta manualmente hasta que el carro quede bloqueado. En las instalaciones en que no exista una puerta peatonal, será necesario instalar un desbloqueo manual exterior (Fig.9)

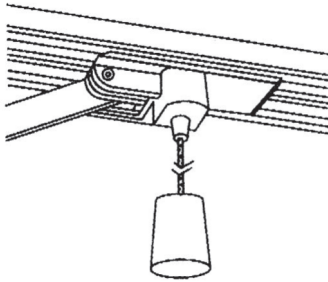


Fig. 8

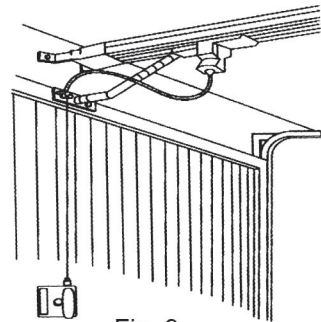


Fig. 9

Información para el usuario

Una vez terminados los ajustes, el instalador deberá informar al usuario final sobre su funcionamiento y todos los riesgos que pueden surgir si lo utiliza incorrectamente. El usuario debe evitar colocarse en situaciones peligrosas como permanecer dentro del radio de acción de la puerta cuando está en movimiento. No permita que los niños jueguen cerca de la puerta y guarde los mandos a distancia fuera de su alcance. Todos los servicios, reparaciones o controles deben ser llevadas a cabo por personal cualificado he instruido y registrado en un boletín guardado por el usuario.

Nota En caso de avería, el usuario debe llamar al instalador autorizado y no debe intentar realizar ninguna reparación.

PROGRAMACIÓN DEL BLOQUEO DE EMISORES.

Abra la tapa del motor y comprobar la pantalla del display (la pantalla fijada en la cubierta del motor), el sistema debe ser el mismo que en la imagen adjunta (marcado con las flechas rojas).

Por favor, observe el siguiente apartado, si necesita activar la función de bloqueo de los emisores, y siga las instrucciones siguientes:



Apretar el botón "SET" y espere hasta que en el LED del display aparezca el 4. Este es el modo de programación para el bloqueo de la puerta. A continuación apreté el botón "UP", en la pantalla del display aparecerá el 1, y en estos momentos la función de bloqueo de los emisores estará activada. Si pulsa el botón "DOWN", en la pantalla del display aparecerá el 0 y de esta forma la función de bloqueo de los emisores quedará desactivada. Apretar "SET" para confirmar. Tiene que apretar al botón de bloqueo unos segundos después, antes de que la puerta esté totalmente cerrada. Después usted podrá abrir la puerta.

SERVICIO POST-VENTA

PERIODO DE GARANTÍA EMFA Automatismos MAP S.L. garantiza contra cualquier defecto de fabricación sus accionadores para puertas, equipos eléctricos y complementos por un periodo de 2 años a partir de la fecha de suministro.

OBLIGACIONES EMFA Automatismos MAP S.L. se obliga a la reparación de los equipos sujetos a garantía, previa revisión de éstos por nuestro departamento técnico.

Todos los equipos que debido a urgencia se entreguen antes de la decisión de que un equipo está en garantía, se considerarán de momento un pedido normal con cargo. Los equipos defectuosos cambiados bajo garantía quedarán propiedad de **EMFA Automatismos MAP S.L.**

La sustitución de dichos equipos será a cargo del instalador.

ANULACIÓN La garantía no cubrirá a los equipos **EMFA-MAP** en los siguientes casos:

- La elección del equipo no ha sido correcta por las características de la puerta.
- Las instrucciones de montaje y conexión no han sido respetadas.
- Los accionadores han sido conectados a equipos eléctricos o complementos no homologados por **EMFA Automatismos MAP S.L.**
- Un accionador ha sido abierto, desmontado y manipulado indebidamente.
- Los accionadores han sido aplicados para usos distintos de para los que han sido diseñados.
- El accionador o equipo no se ha hecho efectivo (no se ha pagado).

EMFA Automatismos MAP S.L.

DECLINA TODA RESPONSABILIDAD, SI EN LA INSTALACIÓN DEL ACCIONADOR NO SE HAN PREVISTO SUFICIENTES MEDIDAS DE SEGURIDAD PARA EVITAR QUE PUEDAN PRODUCIRSE DAÑOS A PERSONAS O COSAS. APARTE DE LOS SISTEMAS DE SEGURIDAD INCORPORADOS EN EL ACCIONADOR RECOMENDAMOS INSTALAR COMPLEMENTOS EXTERIORES AL MISMO TALEL COMO: CÉLULAS FOTOELÉCTRICAS, BANDAS DE SEGURIDAD, ETC., DE ACUERDO CON LA NORMATIVA VIGENTE.