

# Central meteorológica para sol-viento por radio

FA02211-ES



## 809XG-0110

### MANUAL DE INSTALACIÓN

<b>ADVERTENCIAS GENERALES PARA EL USUARIO.....</b>	<b>3</b>
Referencias Normativas.....	3
<b>PUESTA FUERA DE SERVICIO Y ELIMINACIÓN.....</b>	<b>3</b>
<b>DATOS E INFORMACIÓN SOBRE EL PRODUCTO .....</b>	<b>4</b>
Explicación .....	4
Descripción .....	4
Datos técnicos.....	4
Descripción de las partes.....	5
Medidas .....	6
Tipos de cables y espesores mínimos .....	6
<b>INSTALACIÓN.....</b>	<b>7</b>
Operaciones preliminares .....	7
Fijación y conexiones eléctricas .....	7
Conexiones eléctricas .....	7
<b>PROGRAMACIÓN .....</b>	<b>10</b>
Activación de la central meteorológica.....	10
Configuración del emisor en el motor .....	10
Configuración del emisor en la central meteorológica .....	11
<b>FUNCIONAMIENTO Y AJUSTES .....</b>	<b>12</b>
Órdenes de la central meteorológica.....	12
Funcionamiento de la alarma de viento.....	12
Configuración del nivel del viento .....	13
Funcionamiento de la alarma de sol .....	14
Activación de la alarma de sol .....	14
Configuración del nivel del sol.....	15

## ADVERTENCIAS GENERALES PARA EL USUARIO

Antes de comenzar la instalación, leer detenidamente las instrucciones y efectuar las operaciones de la manera especificada por el fabricante.

- La instalación, la programación, la puesta en servicio y el mantenimiento deben ser efectuados por personal cualificado y experto y ajustándose plenamente a las normas vigentes.
- Antes de efectuar cualquier operación de limpieza, mantenimiento o sustitución de partes, cortar la alimentación eléctrica del dispositivo.
- El producto debe destinarse exclusivamente al uso para el cual ha sido expresamente diseñado y cualquier uso diferente se debe considerar peligroso.
- El producto, en el embalaje original del fabricante, puede transportarse solo en espacios cerrados (vagones de tren, contenedores de mercancías, vehículos cerrados).
- En caso de mal funcionamiento del producto, dejar de utilizarlo y ponerse en contacto con el servicio de atención al cliente en la dirección <https://www.came.com/global/en/contact-us> o en el número de teléfono indicado en la web.
- La fecha de fabricación se indica en el lote de producción impreso en la etiqueta del producto. Si es necesario, ponerse en contacto con la empresa en la dirección <https://www.came.com/global/en/contact-us>.
- Las condiciones generales de venta figuran en las listas de precios oficiales de Came.

## Referencias Normativas

El producto cumple con las directivas vigentes en el momento de su fabricación.

CAME S.p.A. declara que el producto que se describe en este manual es conforme a la Directiva 2014/53/UE y al documento Radio Equipment Regulations 2017.

Los textos completos de las declaraciones de conformidad UE (CE) y UK (UKCA) están disponibles en [www.came.com](http://www.came.com).

## PUESTA FUERA DE SERVICIO Y ELIMINACIÓN

Las tarjetas electrónicas, al igual que otros componentes (por ejemplo, las baterías de los emisores), pueden contener sustancias contaminantes. Por consiguiente, se deben quitar de los equipos y entregar a centros municipales de recogida o a empresas autorizadas para su recuperación y eliminación. Antes de actuar siempre es conveniente consultar las normas específicas vigentes en el lugar donde se efectuará la eliminación. **NO LIBERAR AL MEDIO AMBIENTE.**

**LOS DATOS Y LA INFORMACIÓN PRESENTADOS EN ESTE MANUAL SON SUSCEPTIBLES DE MODIFICACIÓN EN CUALQUIER MOMENTO Y SIN OBLIGACIÓN DE PREVIO AVISO.**

**LAS MEDIDAS, SALVO INDICACIÓN CONTRARIA, SON EN MILÍMETROS.**

### Explicación

📖 Este símbolo indica las partes que se deben leer con atención.

⚠ Este símbolo indica las partes relacionadas con la seguridad.

### Descripción

#### 809XG-0110

STRAUSS KLT 2.0 es una central meteorológica por radio que puede controlar motores y accesorios con receptor radio para la gestión automática del elemento móvil (toldos encofrados, cortinas, persianas, sistemas enrollables) en función de las condiciones de viento y sol.

Posibilidad de activar y desactivar la función sol a distancia mediante un emisor habilitado.

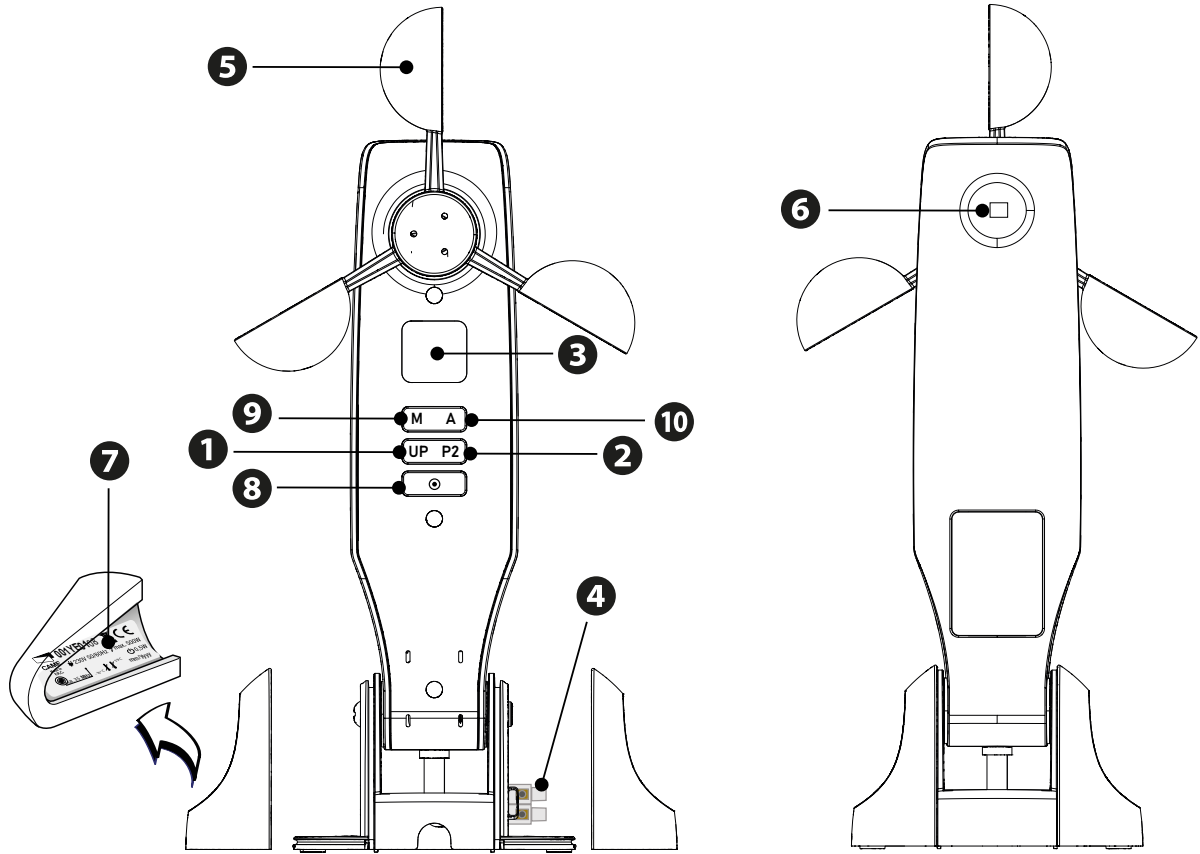
📖 Se prohíben una instalación o un uso diferentes de lo indicado en este manual.

### Datos técnicos

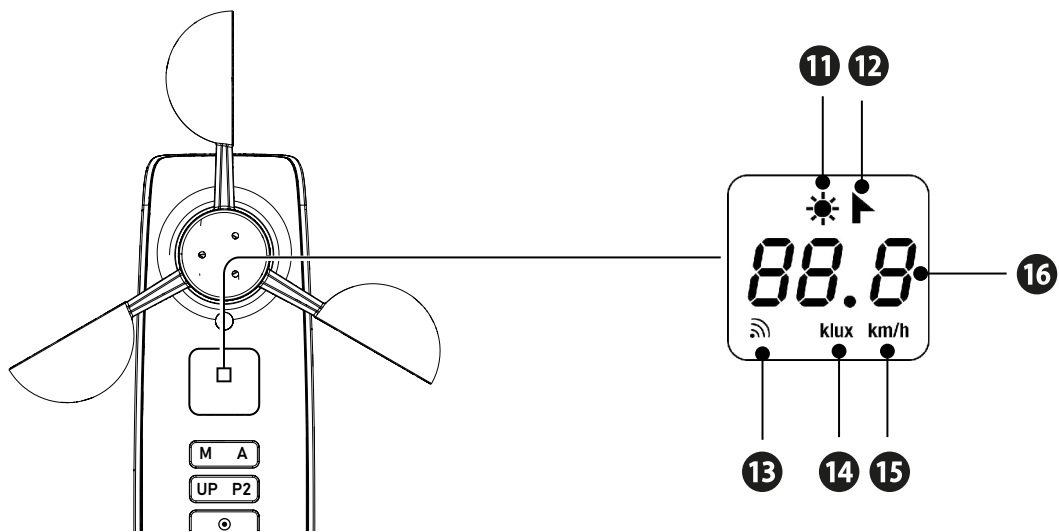
MODELOS	STRAUSS KLT 2.0
Alimentación (V - 50/60 Hz)	120-240 AC
Absorción máxima (mA)	40
Temperatura de funcionamiento (°C)	-20 ÷ +60
Grado de protección (IP)	65
Frecuencia (MHz)	433,92
Código radio (bit)	24 bit
Alcance en interiores (m)	20
Alcance en exteriores (m)	100
Peso (kg)	0,22
Sensor de viento (km/h)	5 ÷ 40
Sensor de sol (klx)	5 ÷ 60

## Descripción de las partes

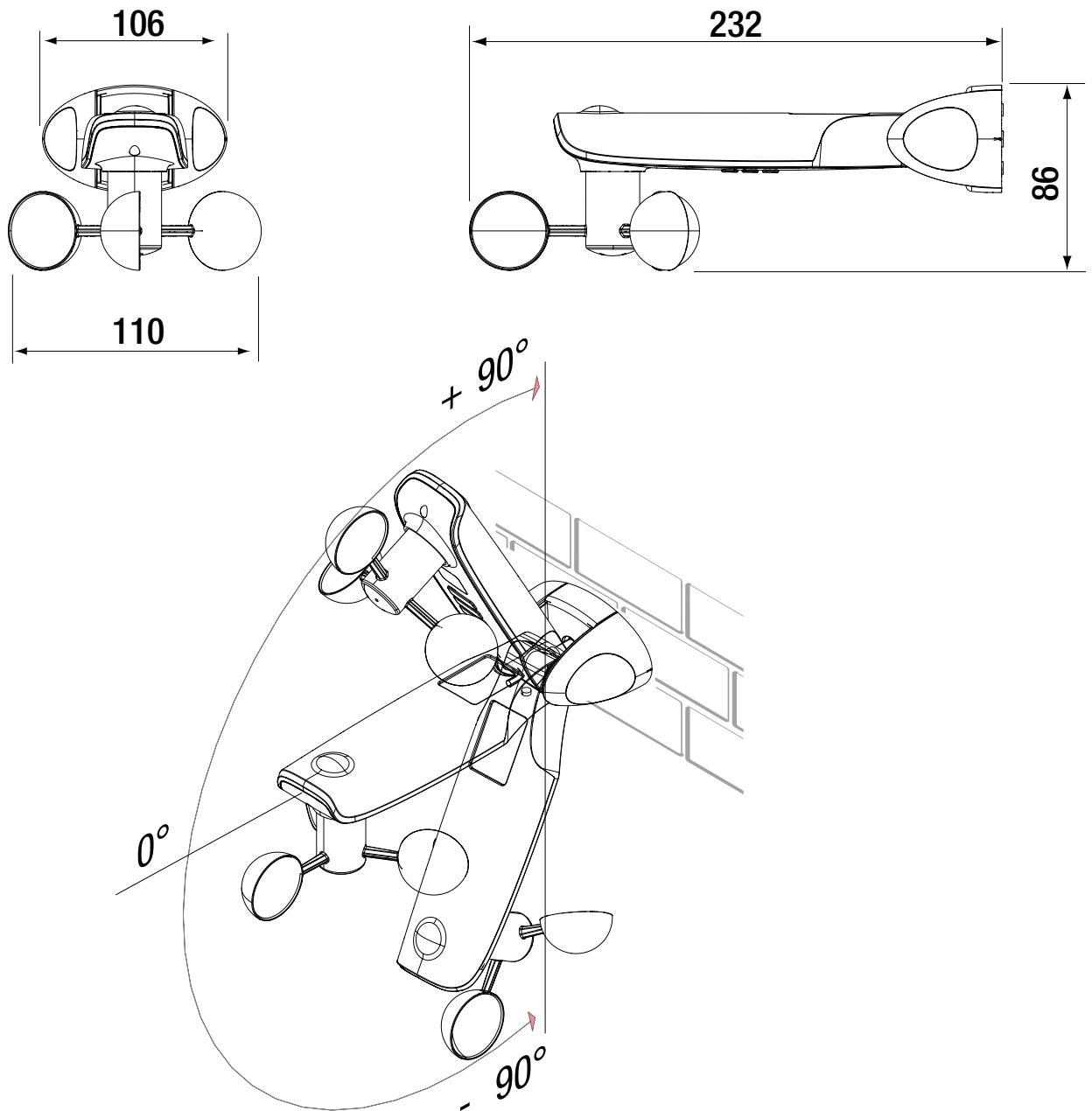
- ❶ Pulsador UP
- ❷ Pulsador P2 para programación
- ❸ Display
- ❹ Bornero de alimentación
- ❺ Anemómetro
- ❻ Sensor de sol
- ❼ Etiqueta de datos del producto
- ❽ Pulsador para reset
- ❾ Pulsador M para función sol
- ❿ Pulsador A para función viento



- ❶ Alarma de sol activada
- ❷ Alarma de viento activada
- ❸ Señal de transmisión radio
- ❹ Unidad de medida de la luminosidad del sol
- ❺ Unidad de medida de la velocidad del viento
- ❻ Dato



## Medidas



## Tipos de cables y espesores mínimos

Longitud del cable (m)	hasta 10	de 20 a 30	de 20 a 30
Alimentación 120/230 V CA	2G x 0,75 mm <sup>2</sup>	2G x 1 mm <sup>2</sup>	2G x 1,5 mm <sup>2</sup>

📖 Con alimentación a 120/230 V y uso en exteriores, utilizar cables de tipo H05RN-F conformes a la IEC 60245 (IEC 57); en interiores, en cambio, utilizar cables de tipo H05VV-F conformes a la IEC 60227 (IEC 53); Para alimentaciones hasta 48 V, se pueden utilizar cables FROR 20-22 II conformes a la EN 50267-2-1 (CEI).

📖 Si los cables tienen una longitud distinta con respecto a la prevista en la tabla, hay que determinar la sección de los cables en función de la absorción efectiva de los dispositivos conectados y según lo establecido por la normativa CEI EN 60204-1.

## INSTALACIÓN

⚠ La instalación debe ser efectuada por personal cualificado, experto y respetando plenamente las normativas vigentes.

### Operaciones preliminares

Verificar que el punto de fijación de la central meteorológica esté en una zona protegida de choques pero, en cualquier caso, expuesta a circulación de aire y a los rayos solares.

Fijar con elementos idóneos (tornillos, tacos, etc.) sobre superficies sólidas y planas.

Preparar tuberías y canales adecuados para hacer pasar los cables eléctricos, garantizando de esta manera su protección contra daños mecánicos.

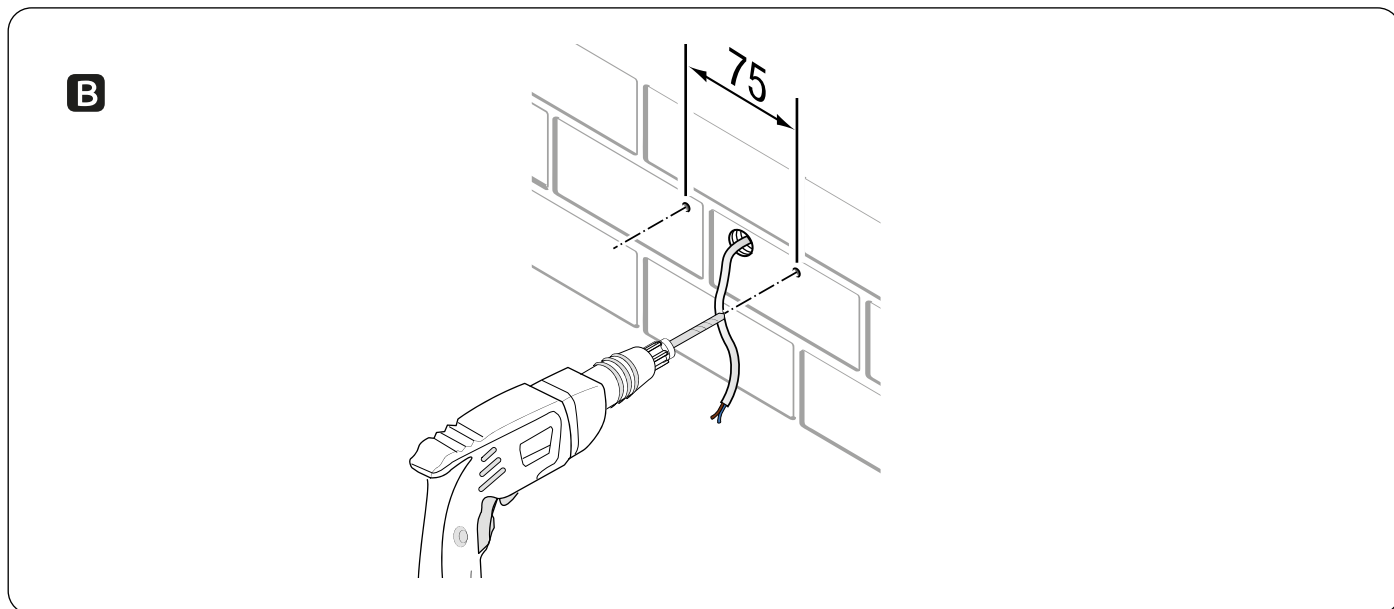
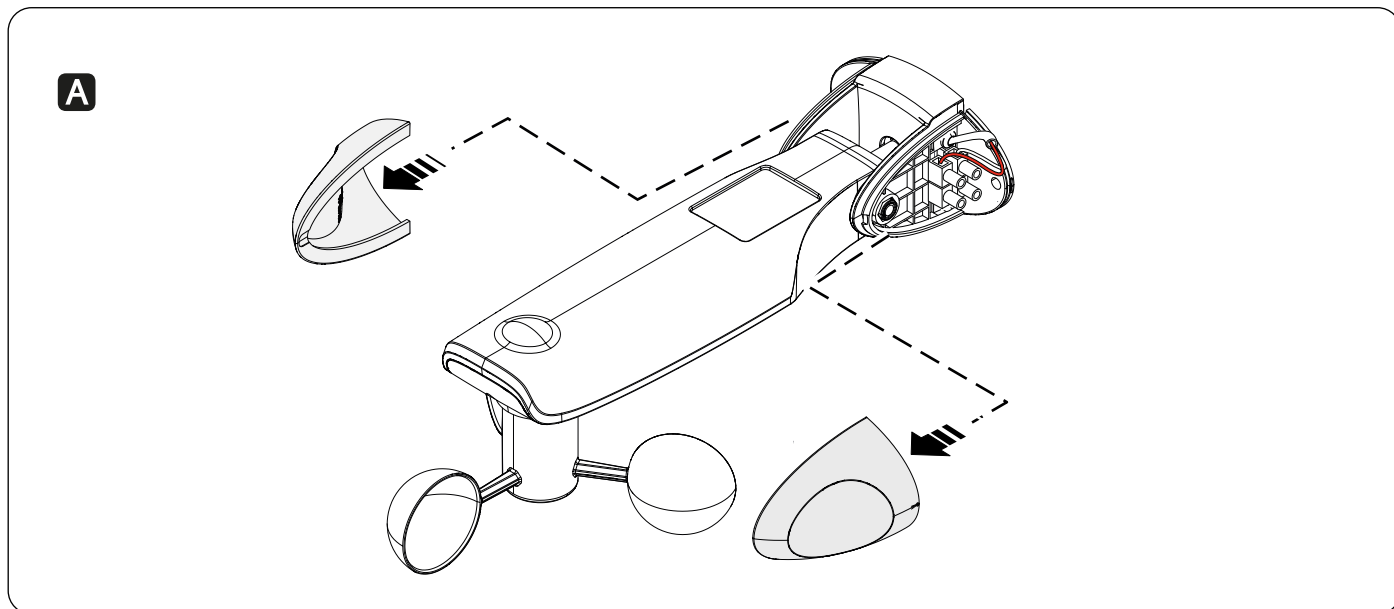
### Fijación y conexiones eléctricas

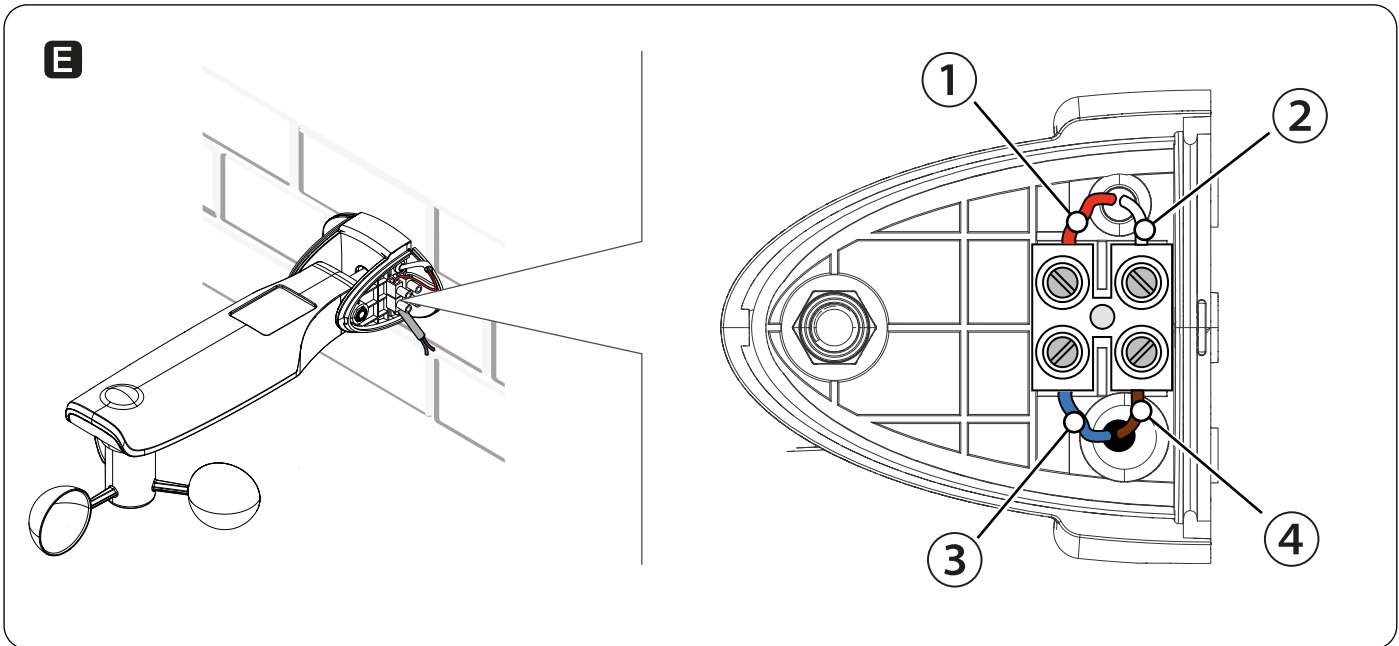
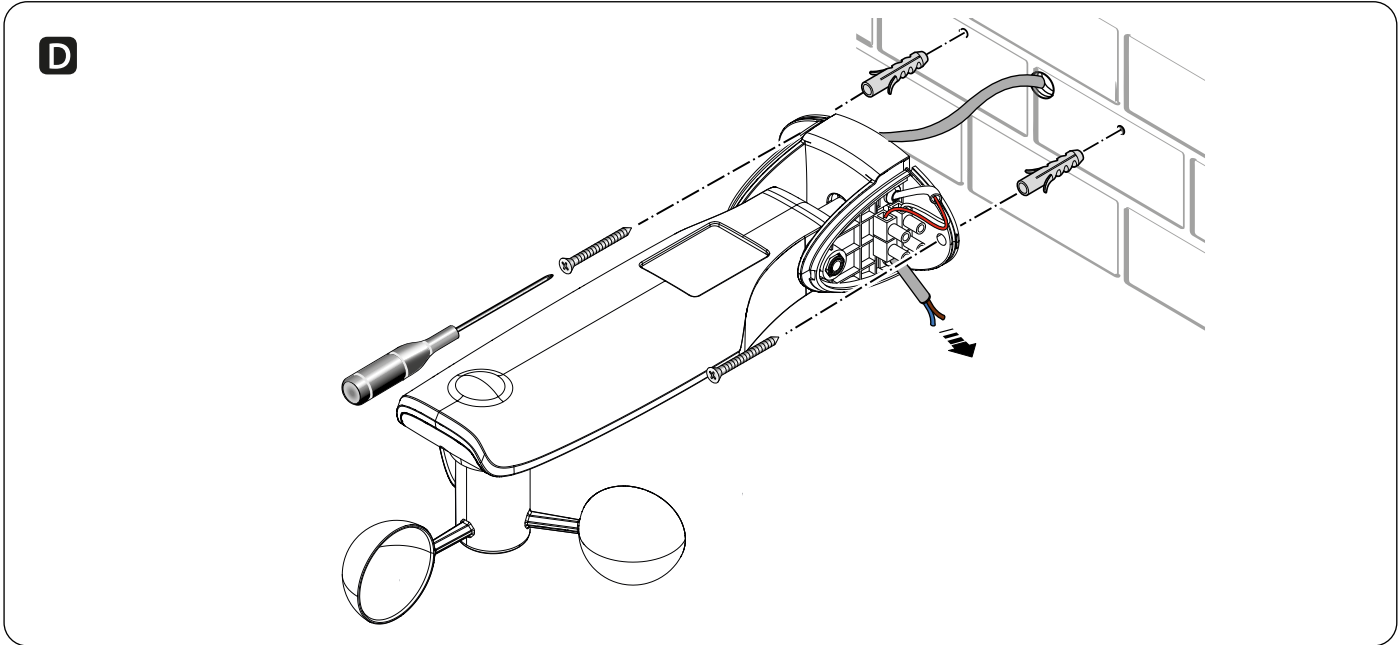
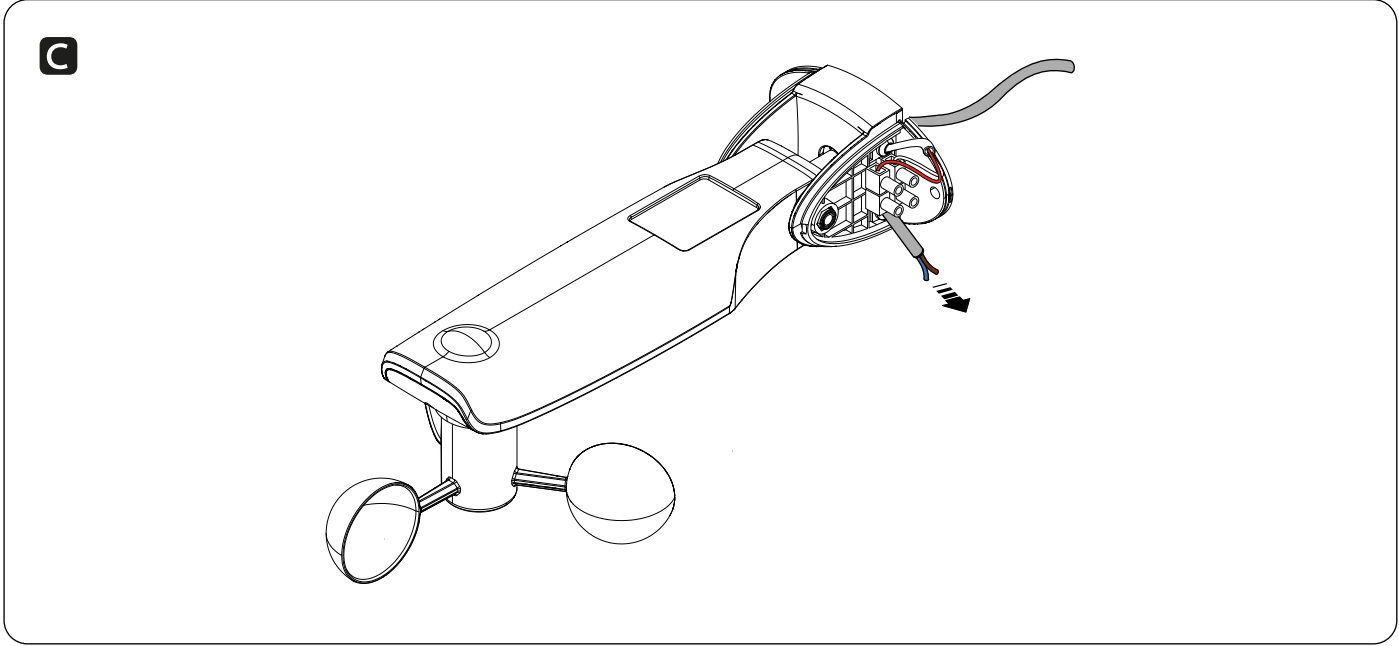
Seguir las fases de instalación y las conexiones eléctricas como se indica en las figuras. **A B C D E F G H**

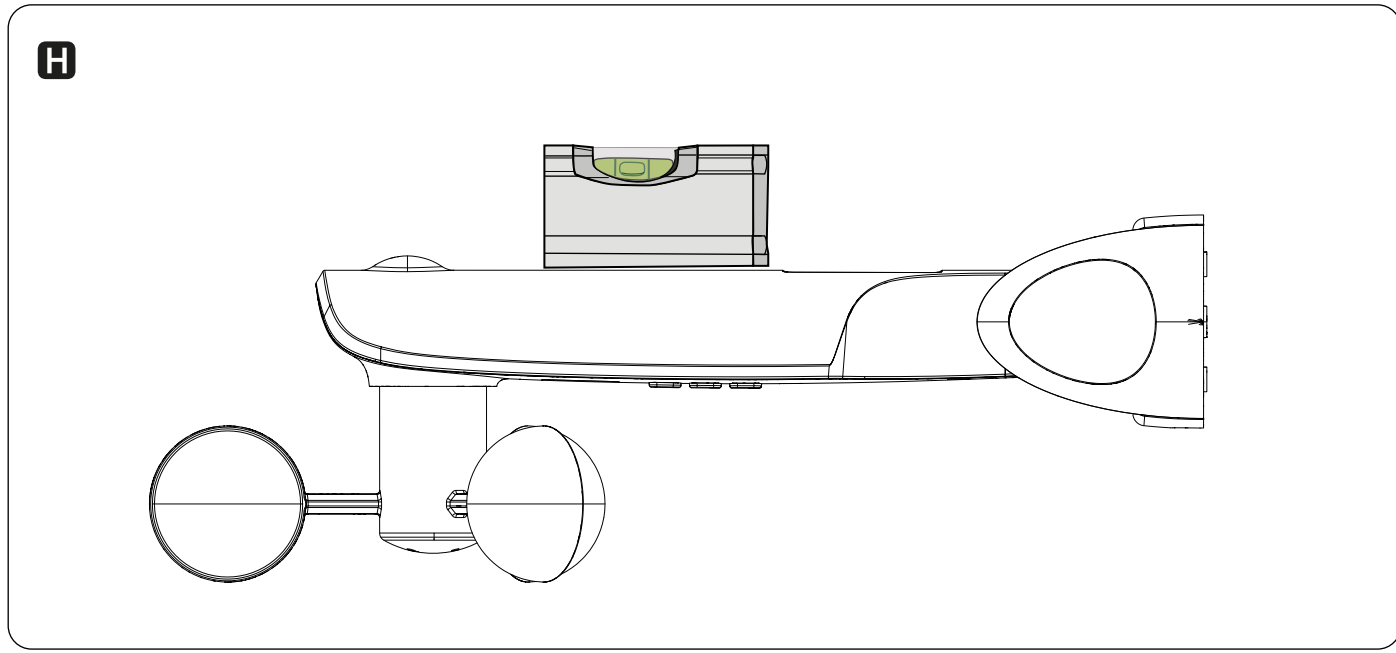
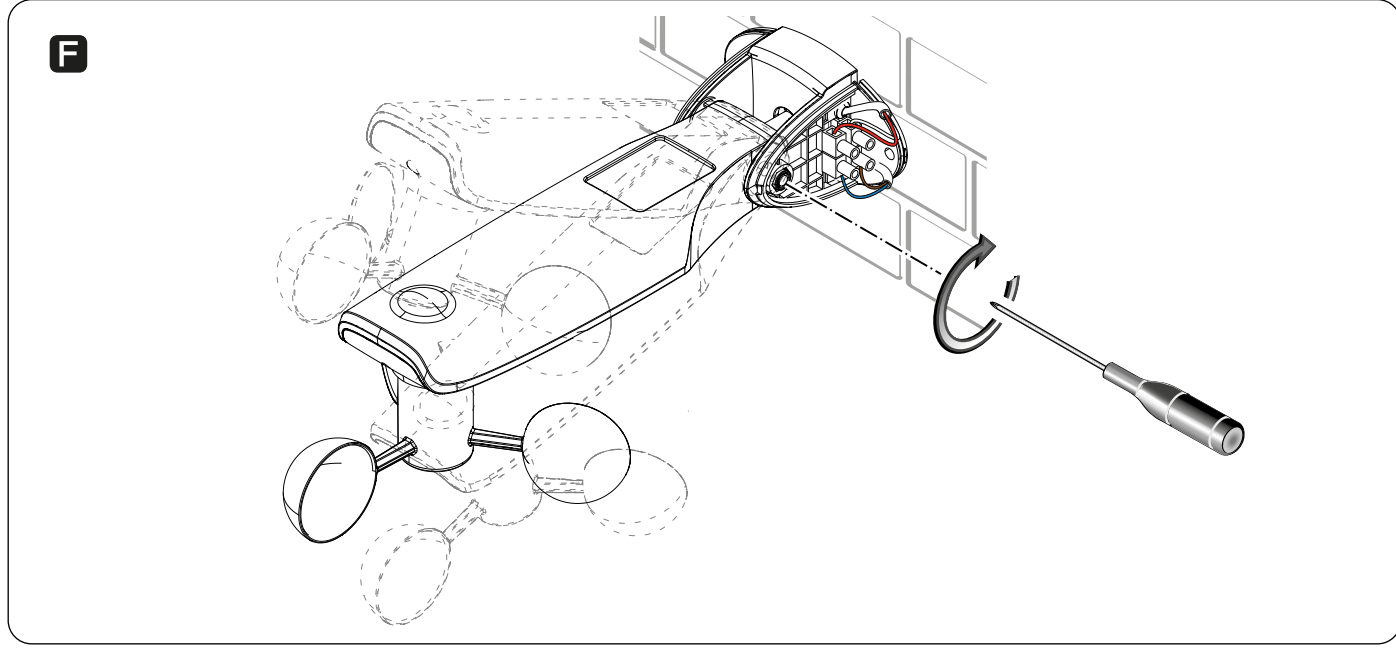
#### Conexiones eléctricas **E**

- ① Cable rojo
- ② Cable blanco
- ③ Cable azul (neutro)
- ④ Cable marrón (fase)

📖 El cuerpo del sensor debe estar instalado en horizontal.







## PROGRAMACIÓN

Para aprovechar al máximo las funciones de la central meteorológica por radio (STRAUSS KLT2.0) recomendamos activar en la central meteorológica el mismo emisor utilizado para controlar el motor.

### Activación de la central meteorológica

Para activar la central meteorológica hay que seguir este procedimiento:

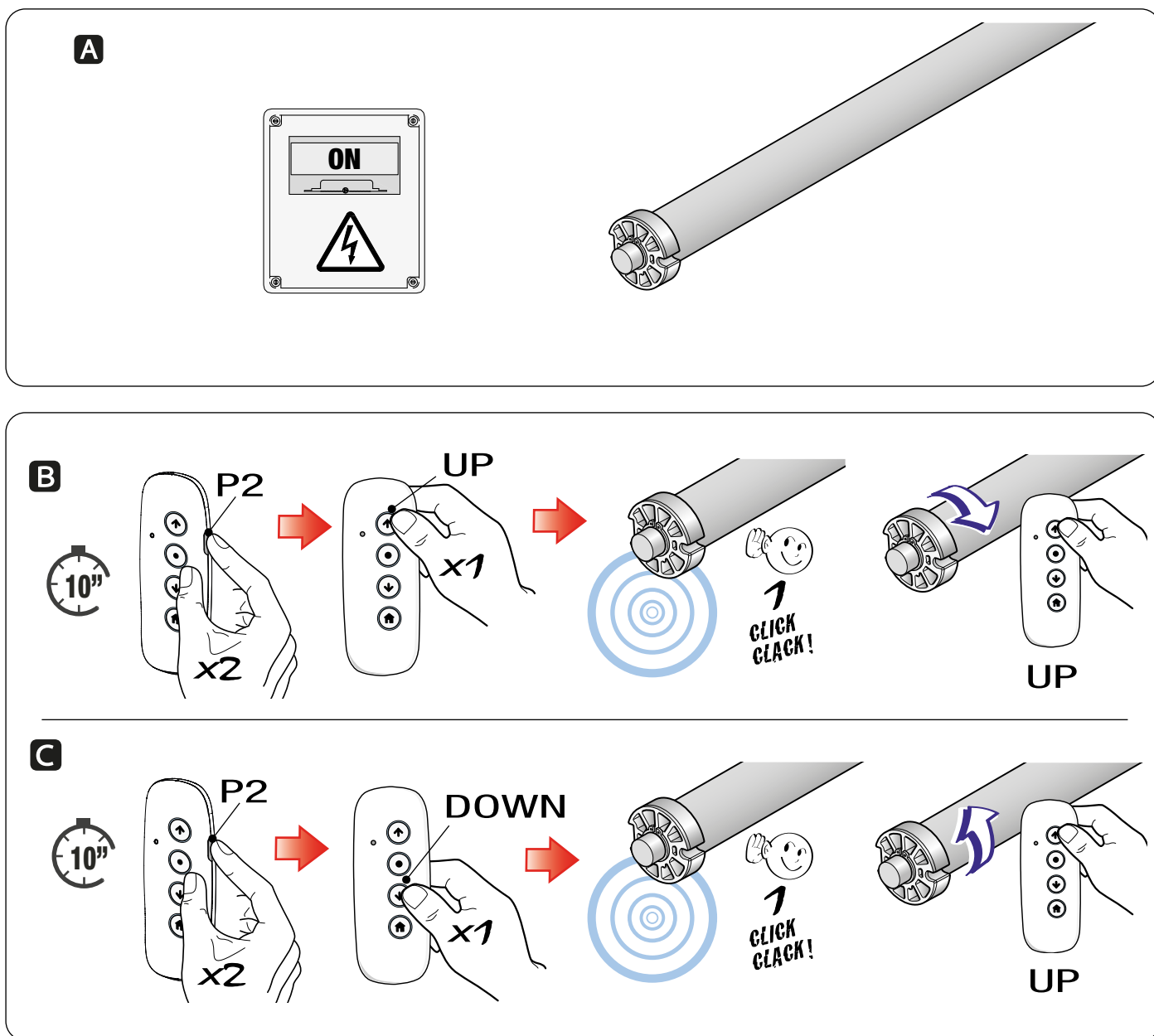
- configurar el emisor en el motor (no es necesario si el emisor ya está asociado al motor);
- configurar el emisor en la central meteorológica.

### Configuración del emisor en el motor

Proceder como sigue:

- conectar la alimentación del motorreductor; **A**
- antes de 10 segundos, presionar dos veces el pulsador P2 y después el pulsador UP al que asignar el sentido de rotación del motor. **B**

📖 Si el pulsador UP no se corresponde con el sentido de rotación deseado, repetir el procedimiento intercambiando el pulsador UP con el DOWN. **C**



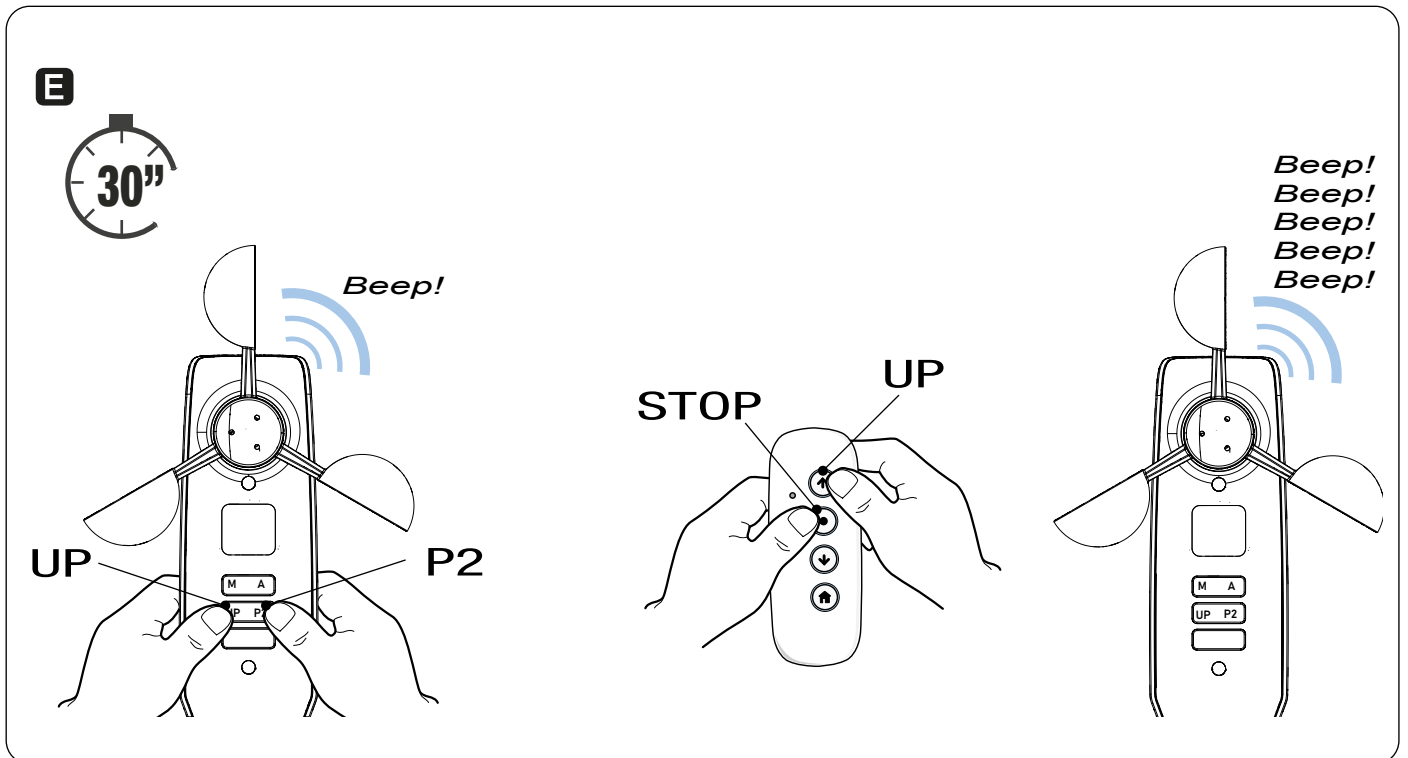
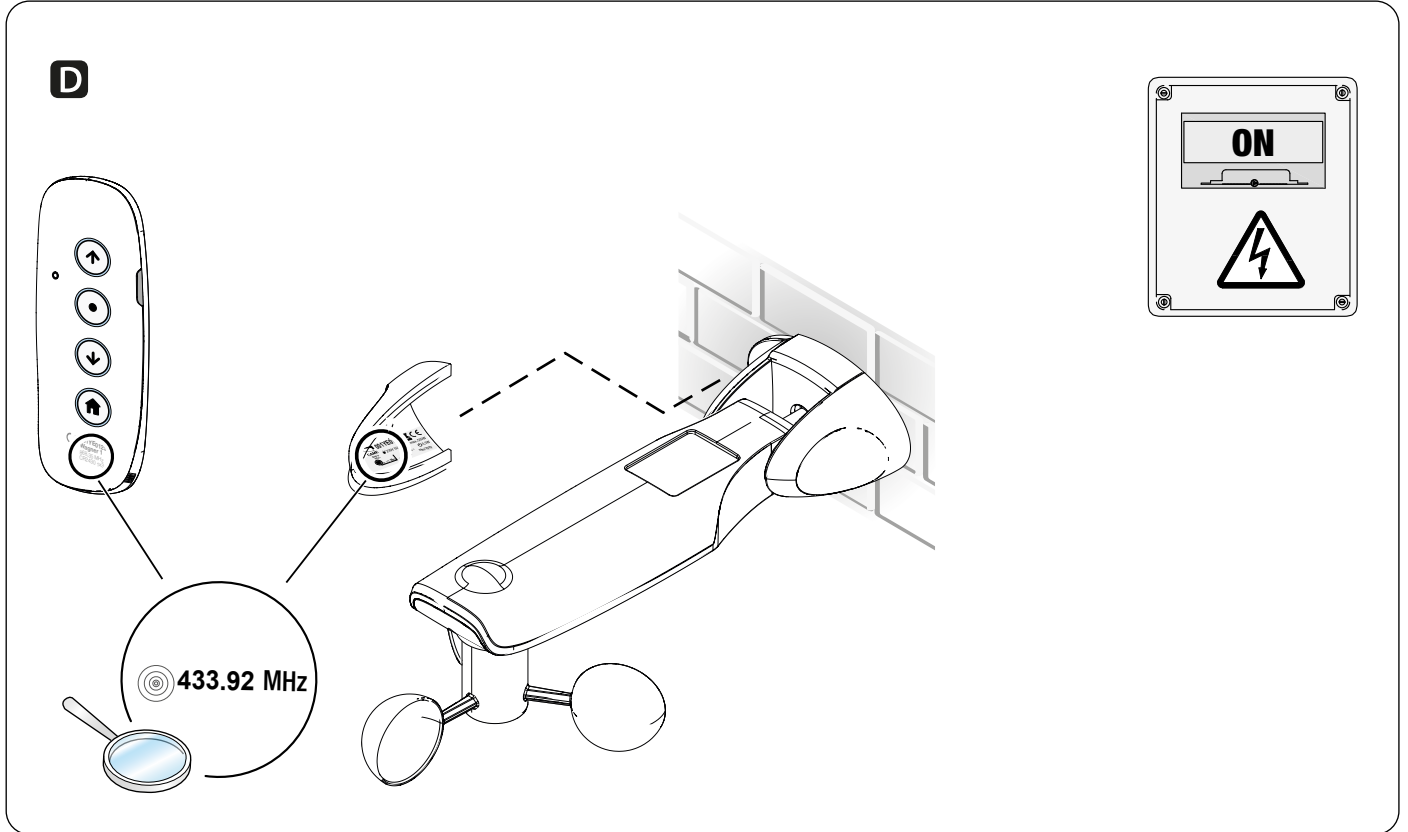
## Configuración del emisor en la central meteorológica

 Asegurarse de que la central meteorológica tenga la misma frecuencia que el emisor.

Proceder como sigue:

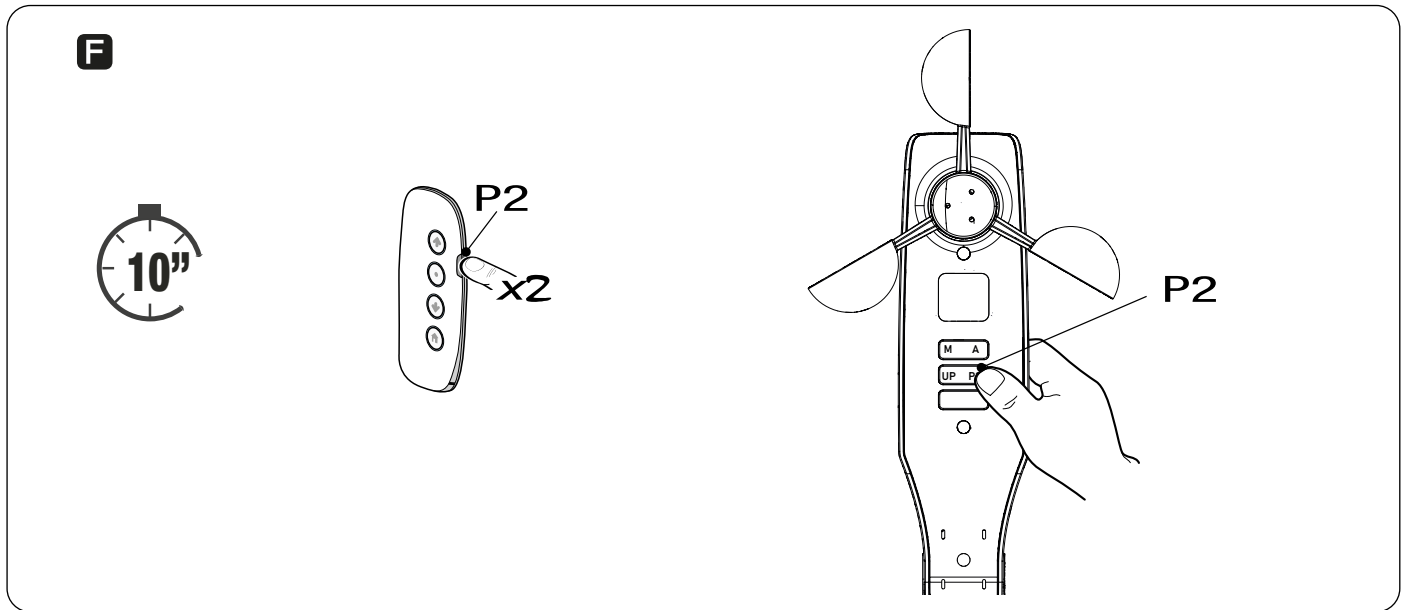
- conectar la alimentación de la central meteorológica; **D**
- antes de 30 segundos, presionar al mismo tiempo los pulsadores UP y P2 de la central meteorológica (la central emite 1 pitido); a continuación, presionar al mismo tiempo los pulsadores UP y STOP del emisor asociado (la central emite 5 pitidos para indicar que se ha efectuado la memorización). **E**

De esta manera, la central meteorológica también puede enviar órdenes al motor y, además, con el emisor se puede activar o desactivar la función sol.



📖 ¡Atención! Los emisores anteriores al año 2022 no son compatibles con la función sol.

Para activar la función sol, hay que seguir este procedimiento: antes de 10 segundos, presionar dos veces el pulsador P2 del emisor y después el pulsador P2 de la central meteorológica. **F**



## FUNCIONAMIENTO Y AJUSTES

La central meteorológica por radio envía órdenes de alarma al motor; las órdenes son:

- alarma de viento: orden de cierre del toldo;
- alarma de sol: orden de apertura del toldo.

📖 La orden de alarma de viento tiene prioridad absoluta respecto a la alarma de sol, y la deshabilita.

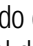
### Órdenes de la central meteorológica

#### Funcionamiento de la alarma de viento

Cuando la velocidad del viento supera el valor del umbral definido, al cabo de 2 segundos, la central meteorológica entra en estado de alarma de viento, indicado con el símbolo

La central recoge el toldo y lo mantiene cerrado durante todo el tiempo que permanece en estado de alarma; al concluir el estado de alarma, el toldo se mantendrá cerrado durante un tiempo de seguridad de aproximadamente 20 minutos.

## Configuración del nivel del viento

Mantener presionado el pulsador A (unos 3 segundos) hasta que se oiga una breve señal acústica. En la pantalla aparecen el símbolo  y el nivel de umbral definido, indicados mediante parpadeos.

Presionar brevemente el pulsador A para seleccionar cíclicamente el nivel: **B**

1 = 5 Km/h (predefinido)

2 = 10 km/h

3 = 20 km/h

4 = 30 km/h

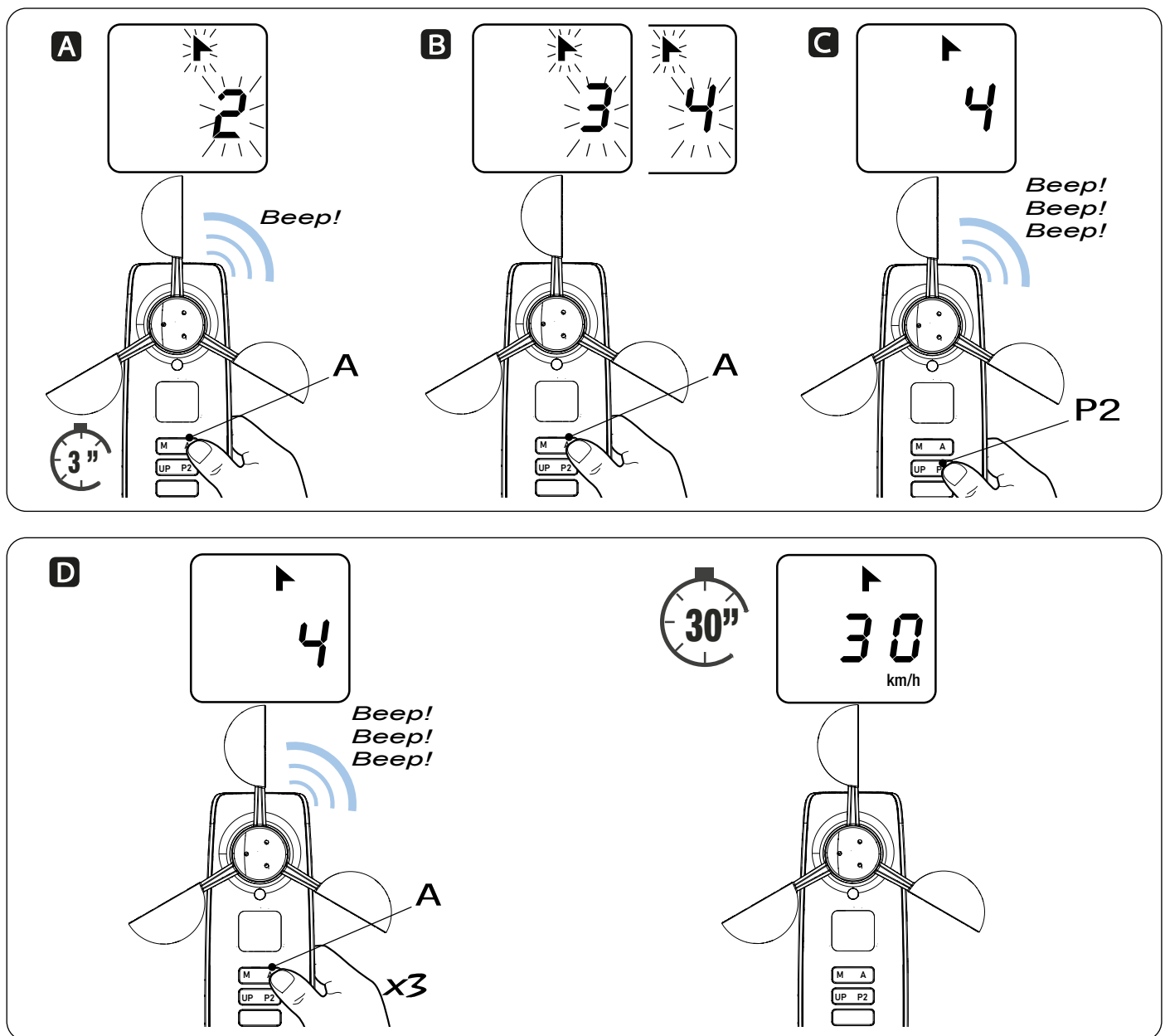
5 = 40 km/h

Para guardar la configuración, presionar el pulsador P2; a continuación sonarán tres breves señales acústicas para indicar que se ha efectuado la memorización. **C**

 Si no se utiliza el pulsador A en 10 segundos, se saldrá automáticamente de la modalidad de configuración.

Desde la central meteorológica (STRAUSS KLT 2.0) se puede medir la velocidad (Km/h) del viento en tiempo real.

Para consultar el dato en la pantalla, presionar el pulsador A tres veces; sonarán tres señales acústicas y se mostrará el dato durante 30 segundos. **D**



## Funcionamiento de la alarma de sol

Cuando la luminosidad supera el valor del umbral definido, al cabo de 5 minutos, la central meteorológica entra en estado de alarma de sol, indicado con el símbolo . La central acciona la apertura del toldo.

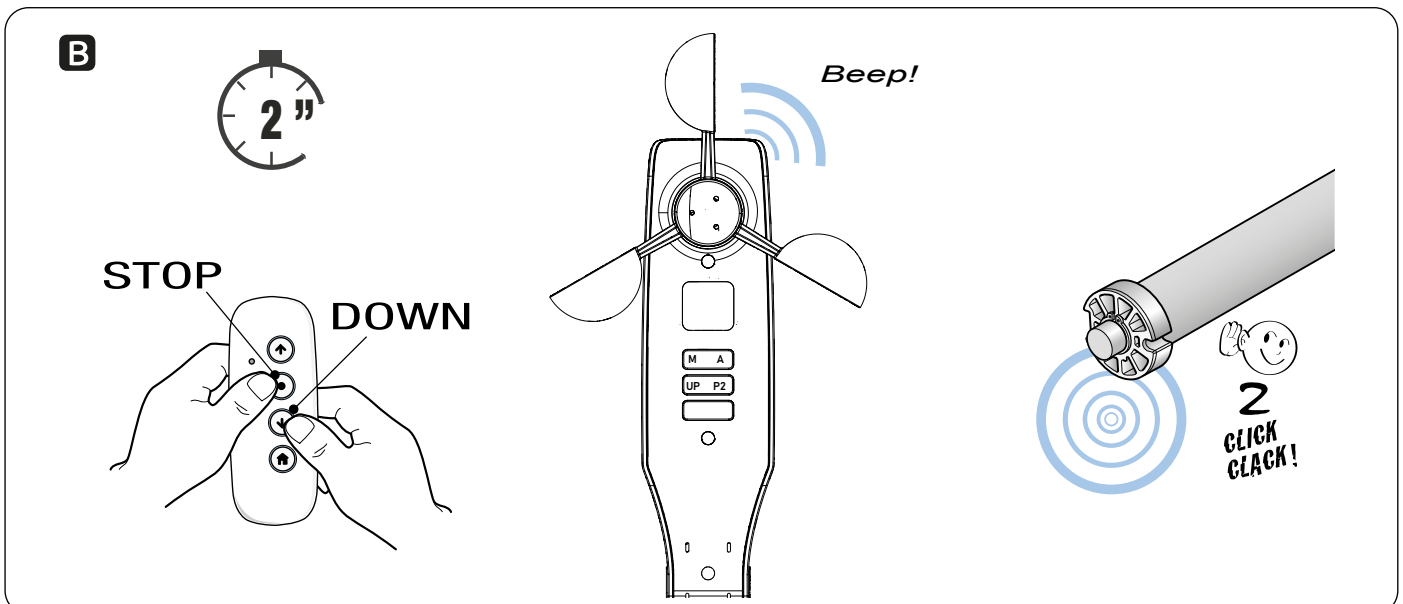
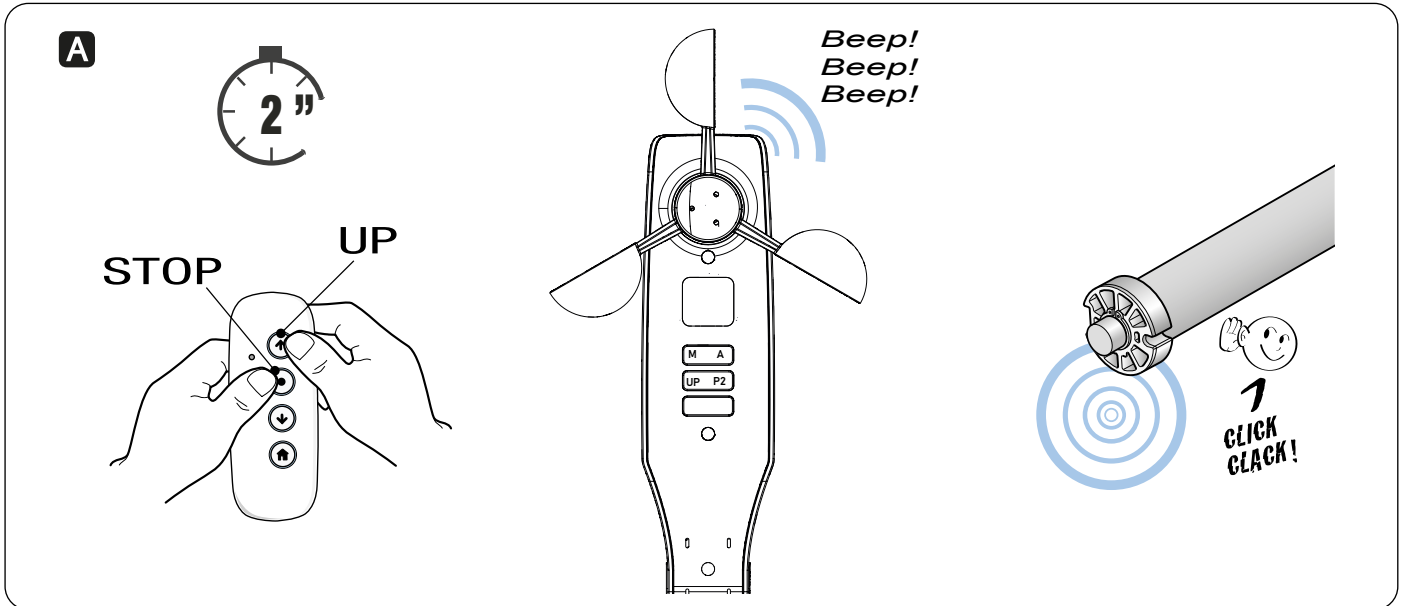
Cuando la luminosidad baja de ese nivel, al cabo de 15 minutos, la central acciona el cierre del toldo y sale del estado de alarma.

En caso de bajada rápida de la luminosidad a un valor inferior a 15 klux, al cabo de 3 minutos, la central acciona el cierre del toldo y sale del estado de alarma.

## Activación de la alarma de sol

Para activar la función sol, presionar al mismo tiempo los pulsadores UP y STOP del emisor asociado durante al menos 2 segundos. La central meteorológica emite una señal con 3 pitidos y el motor efectúa un clic clac. **A**

Para desactivar la función sol, presionar al mismo tiempo los pulsadores STOP y DOWN del emisor asociado durante al menos 2 segundos. La central meteorológica emite una señal con un pitido largo y el motor efectúa un 2 clic clacs. **B**



## Configuración del nivel del sol

Mantener presionado el pulsador M (unos 3 segundos) hasta que se oiga una breve señal acústica. En la pantalla aparecen el símbolo ☀️ y el nivel de umbral definido, indicados mediante parpadeos.

Presionar brevemente el pulsador M para seleccionar cíclicamente el nivel: **B**

1 = 5 klux

2 = 10 klux (predefinido)

3 = 15 klux

4 = 30 klux

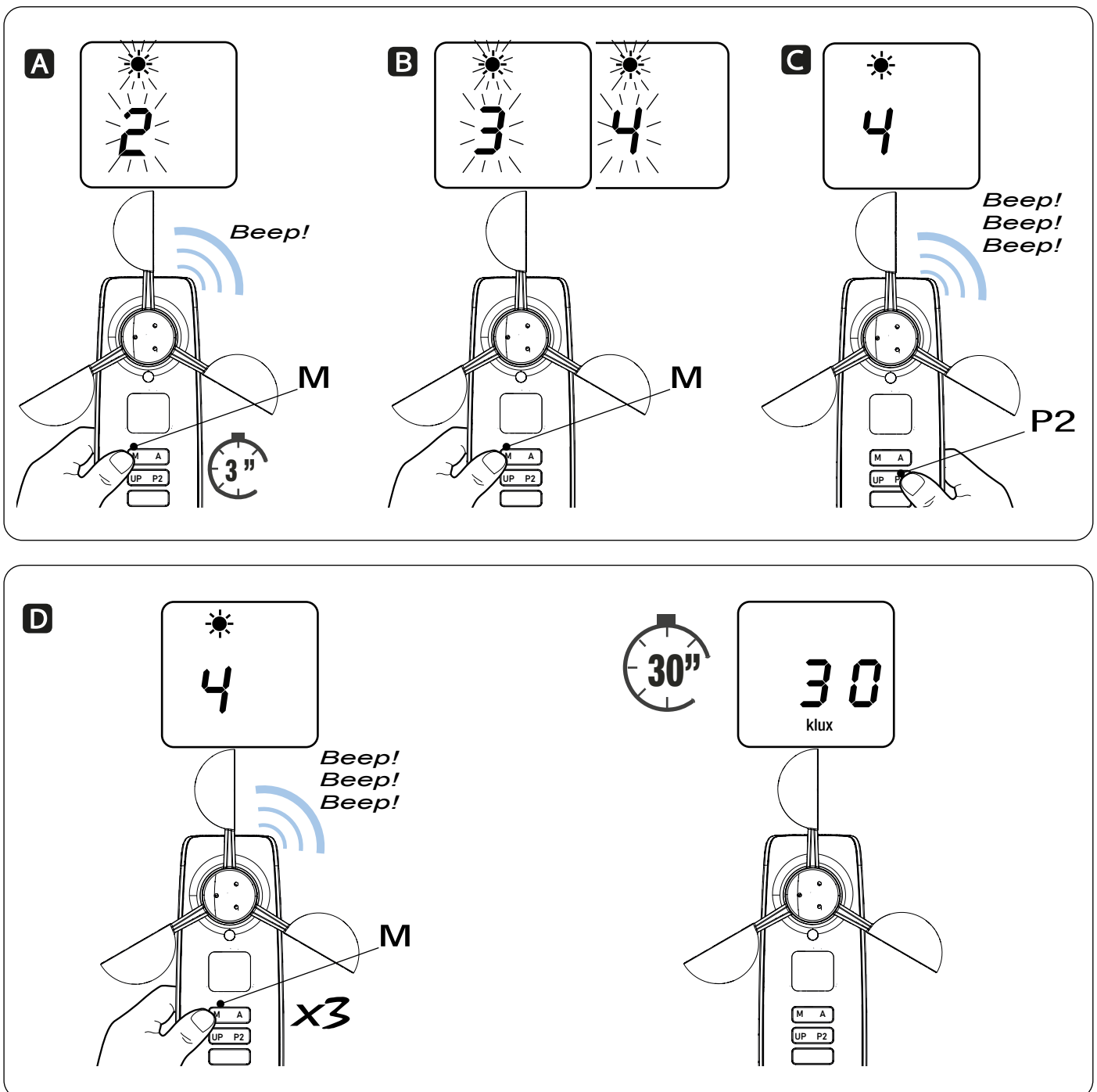
5 = 60 klux

0 = deshabilitado

Para guardar la configuración, presionar el pulsador P2; a continuación sonarán tres breves señales acústicas para indicar que se ha efectuado la memorización. **C**

📖 Si no se utiliza el pulsador M en 10 segundos, se saldrá automáticamente de la modalidad de configuración.

Desde la central meteorológica (STRAUSS KLT 2.0) se puede medir la luminosidad (klux) del sol en tiempo real. Para consultar el dato en la pantalla, presionar el pulsador M tres veces; sonarán tres señales acústicas y se mostrará el dato durante 30 segundos. **D**



## Reset parámetros

---

Desde la central meteorológica, mantener presionado el pulsador reset durante 5 segundos; la central emite 3 pitidos consecutivos para indicar que se han restablecido los parámetros iniciales.

El reset devuelve la central al estado de fábrica y elimina también el emisor asociado a ella.

**CAME** 

**CAME.COM**

**CAME S.P.A.**

Via Martiri della Libertà, 15  
31030 Dosson di Casier  
Treviso - Italy  
Tel. (+39) 0422 4940  
Fax (+39) 0422 4941