

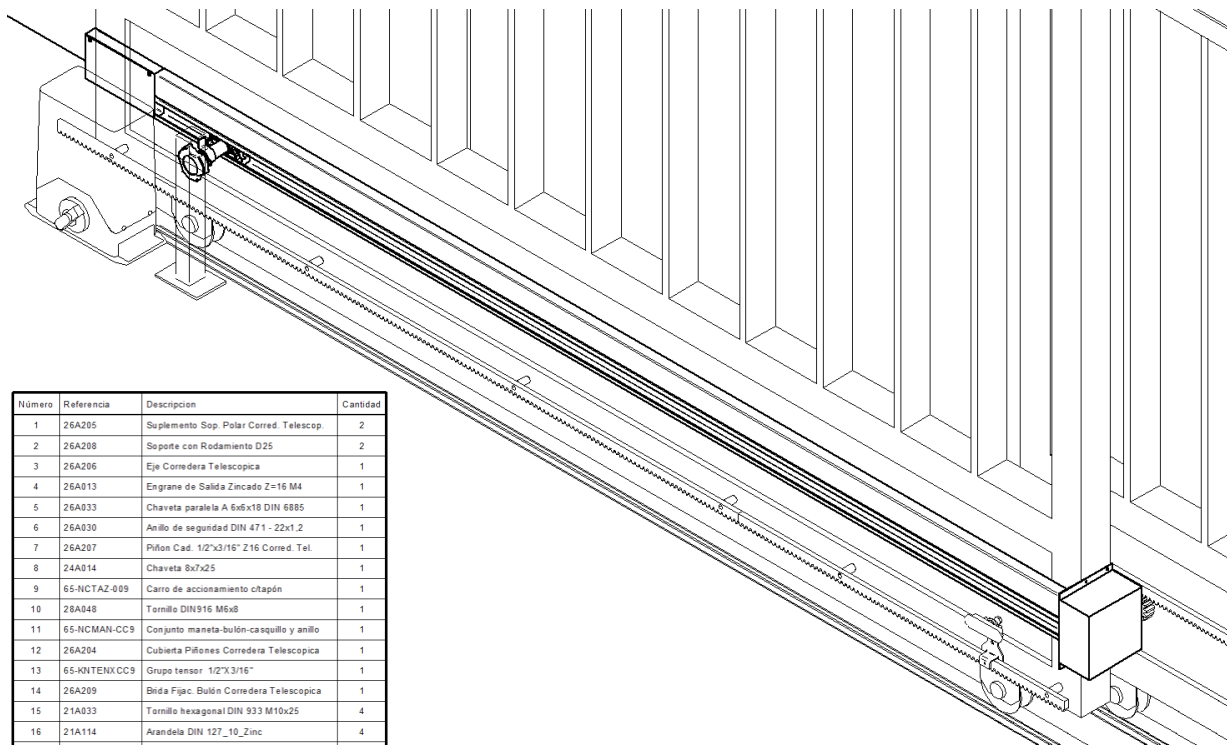
ARI02

HERRAJE CORREDERA TELESCOPICA

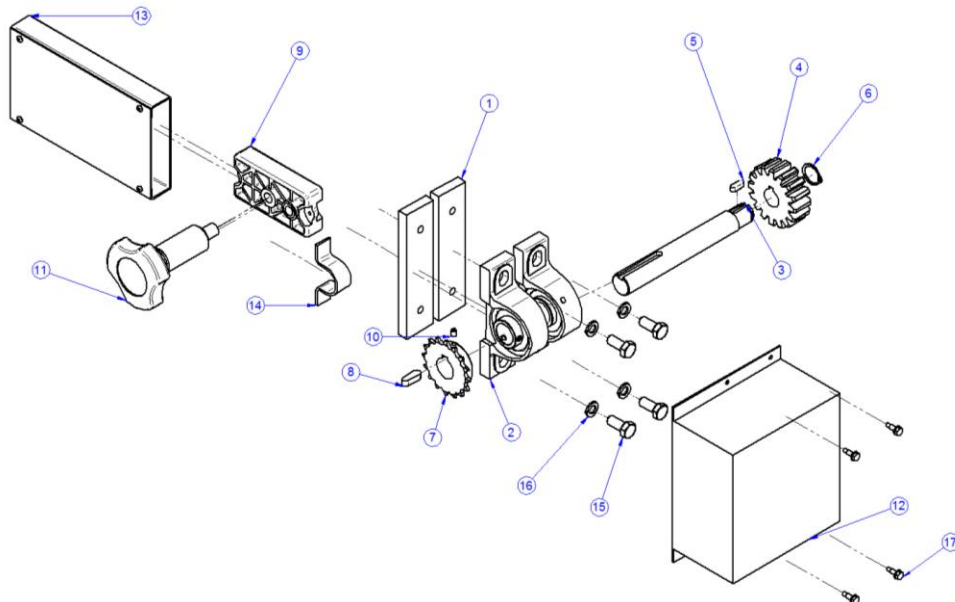
ERREKA

Español

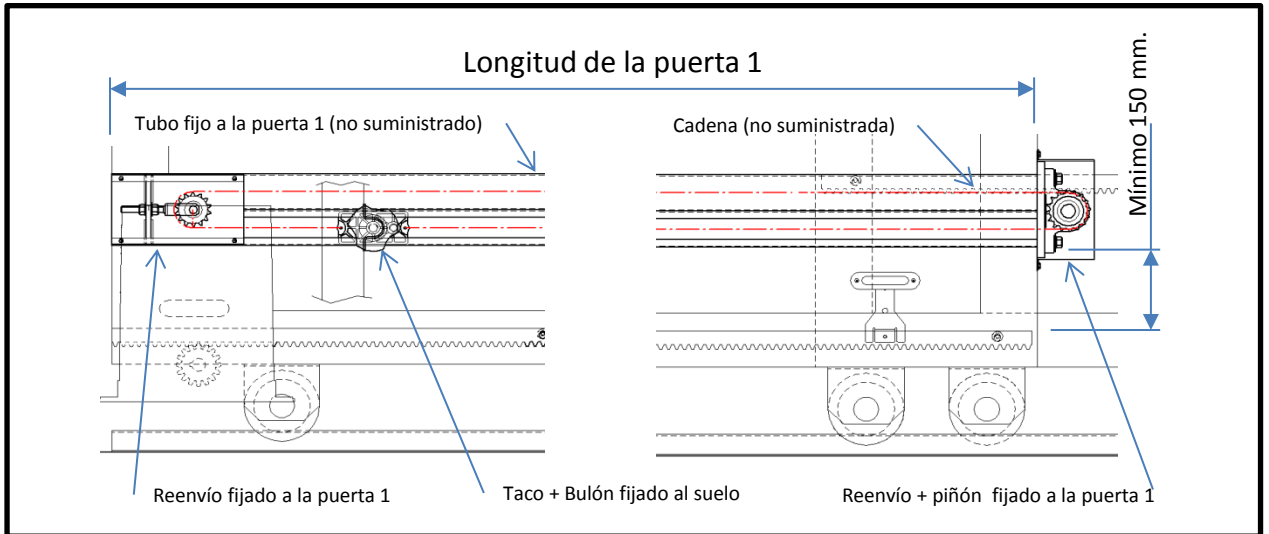
Elementos que componen el kit



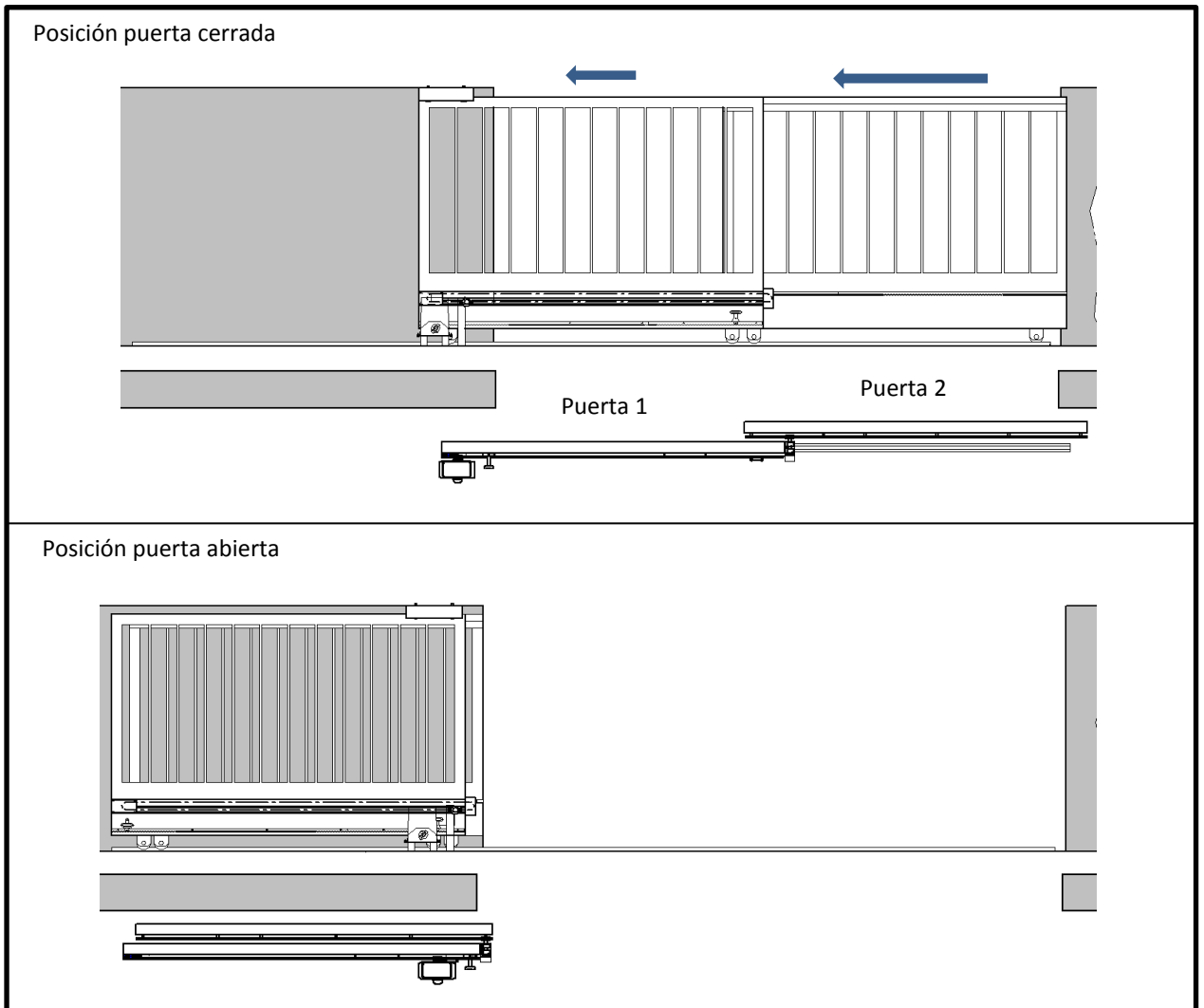
Número	Referencia	Descripción	Cantidad
1	26A205	Suplemento Sop. Polar Corred. Telescop.	2
2	26A208	Soporte con Rodamiento D25	2
3	26A206	Eje Corredera Telescopica	1
4	26A013	Engrane de Salida Zincado Z=16 M4	1
5	26A033	Chaveta paralela A 6x6x18 DIN 6885	1
6	26A030	Anillo de seguridad DIN 471 - 22x1.2	1
7	26A207	Piñon Cad. 1/2"x3/16" Z16 Corred. Tel.	1
8	24A014	Chaveta 6x7x25	1
9	65-NCTAZ-009	Carro de accionamiento citapón	1
10	28A048	Tornillo DIN916 M6x8	1
11	65-NCMAN-CC9	Conjunto maneta-bulón-casquillo y anillo	1
12	26A204	Cubierta Piñones Corredera Telescopica	1
13	65-KNTENX CC9	Grupo tensor 1/2"x3/16"	1
14	26A209	Brida Fijac. Bulón Corredera Telescopica	1
15	21A033	Tornillo hexagonal DIN 933 M10x25	4
16	21A114	Arandela DIN 127_10_Zinc	4
17	23A016	Tornillo DIN 7504K Inox 4.8x16	4



Medidas de instalación



Funcionamiento de la apertura



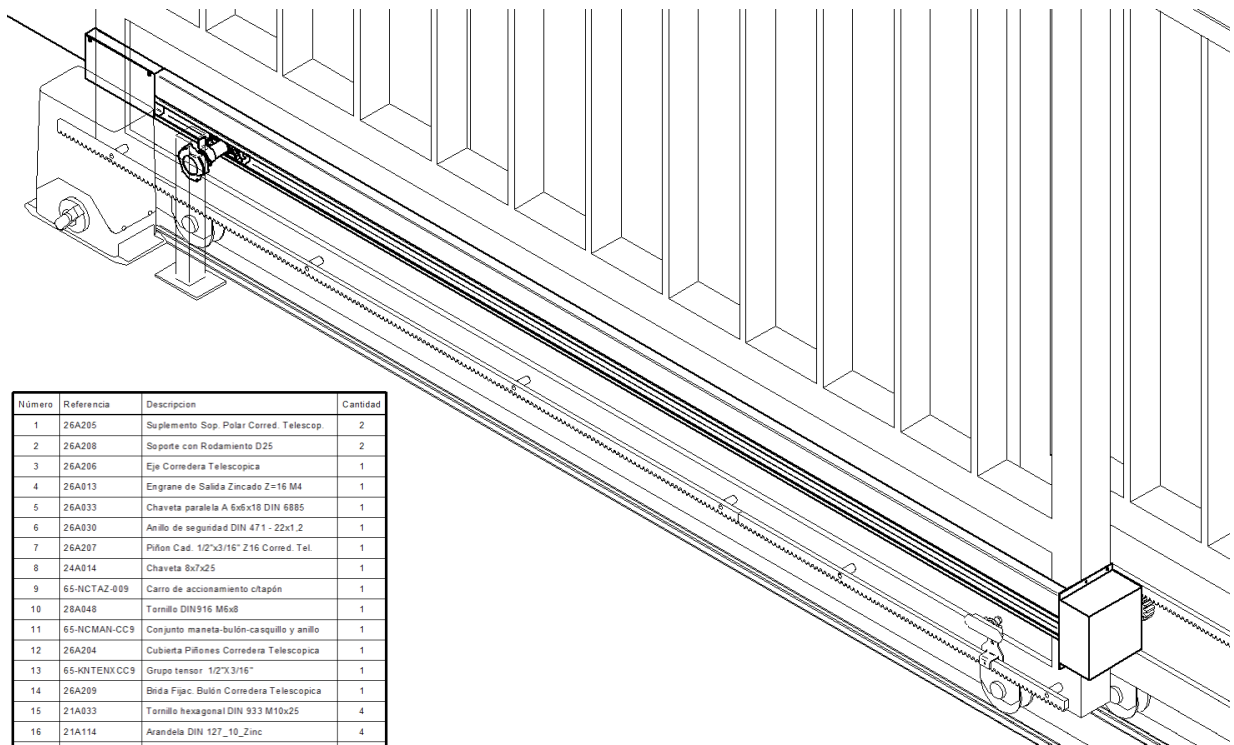
ARI02

TELESCOPIC SLIDING GATE SET

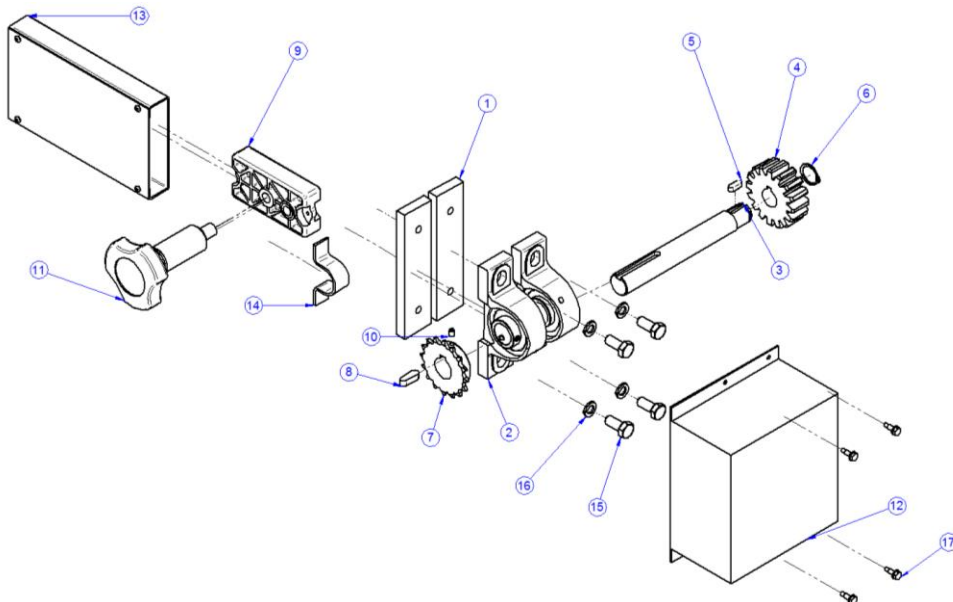
ERREKA

English

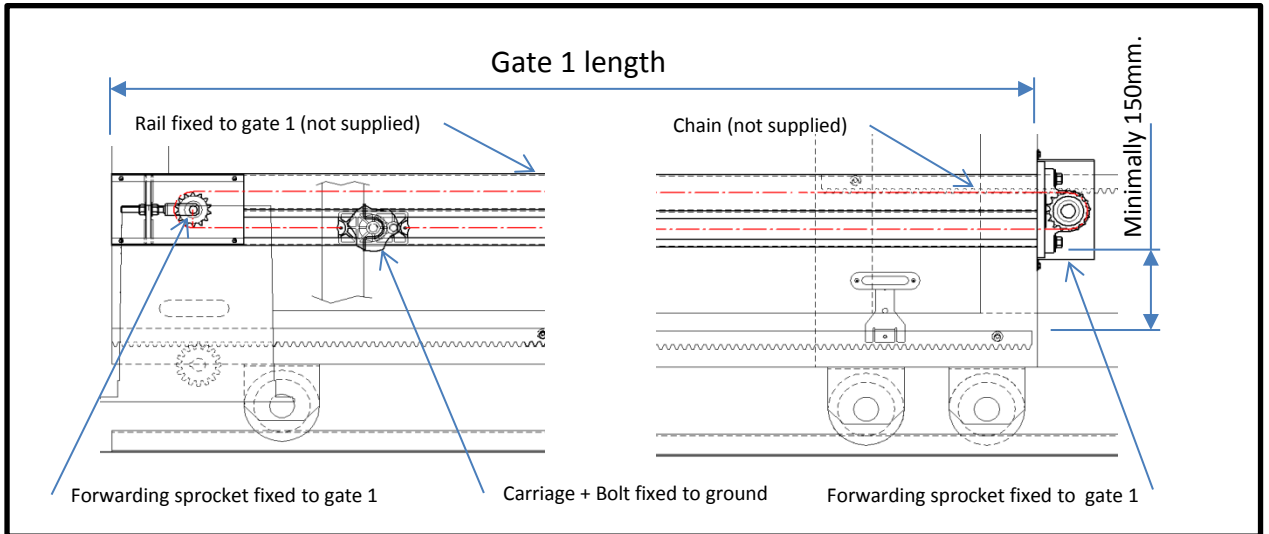
Components composing the kit



Número	Referencia	Descripción	Cantidad
1	26A205	Suplemento Sop. Polar Corred. Telescop.	2
2	26A208	Soporte con Rodamiento D25	2
3	26A206	Eje Corredera Telescopica	1
4	26A013	Engrane de Salida Zincado Z=16 M4	1
5	26A033	Chaveta paralela A 6x6x18 DIN 6885	1
6	26A030	Anillo de seguridad DIN 471 - 22x1.2	1
7	26A207	Piñon Cad. 1/2"x3/16" Z16 Corred. Tel.	1
8	24A014	Chaveta 6x7x25	1
9	65-NCTAZ-009	Carro de accionamiento citapón	1
10	28A048	Tornillo DIN916 M6x8	1
11	65-NCMAN-CC9	Conjunto maneta-bulón-casquillo y anillo	1
12	26A204	Cubierta Piñones Corredera Telescopica	1
13	65-KNTENX-CC9	Grupo tensor 1/2"x3/16"	1
14	26A209	Brida Fijac. Bulón Corredera Telescopica	1
15	21A033	Tornillo hexagonal DIN 933 M10x25	4
16	21A114	Arandela DIN 127_10_Zinc	4
17	23A016	Tornillo DIN 7504K Inox 4.8x16	4



Installation measures



Opening manoeuvre

