

# Fotocélulas Reflexión sobre Espejo, Polarizada, Salida de Relé Modelo PMP12..

CARLO GAVAZZI



- Distancia: 12 m
- Luz visible modulada, polarizada
- Función seleccionable por interruptor: detección con luz y oscuridad
- LED de indicación para señal activada
- Tensión de alimentación:  
12 a 240 VCC y  
24 a 240 VCA; 50/60 Hz
- Caja reforzada de PC/ABS, 25 x 65 x 81 mm, IP 67
- Salida NA y NC
- Alta inmunidad a las interferencias electromagnéticas (EMC)
- UL, CSA y CE

## Descripción del Producto

PMP12.. es una fotocélula de reflexión sobre espejo polarizada muy potente. Esta fotocélula está diseñada para soportar los adversos entornos industriales. La distancia de detección de 12 m de esta fotocélula la hace muy útil en

aplicaciones donde el polvo y las condiciones climáticas influyen en la capacidad de detección. Alojada en una caja PC/ABS reforzada con dos prensaestopas para una conexión fácil.

## Código de Pedido **PMP12RG**

Serie \_\_\_\_\_  
 Modelo \_\_\_\_\_  
 Distancia de detección (m) \_\_\_\_\_  
 Relé de salida \_\_\_\_\_  
 Versión con prensaestopa \_\_\_\_\_

## Selección del Modelo

Caja A x Al x P	Distancia (S <sub>n</sub> )	Código de pedido sin temporizador
25 x 65 x 81 Prensaestopa PG 13.5 Prensaestopa NPT 1/2"	12 m 12 m	<b>PMP 12 RG</b> <b>PMP 12 RI</b>

## Especificaciones

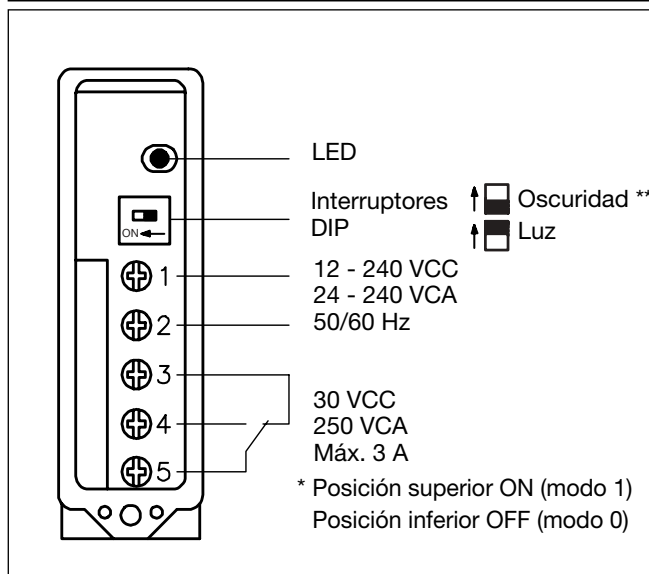
<b>Distancia nom. de detección (S<sub>n</sub>)</b> (0 a 5.000 lux)	12 m con tipo de espejo ER 4, objeto de referencia	<b>Fuente de luz</b> GaAlAs, LED, 660 nm
<b>Zona ciega</b>	≤ 0,15 m	<b>Tipo de luz</b> Visible, modulada
<b>Sensibilidad</b>	Fijo	<b>Ángulo óptico</b> ± 1,5°
<b>Variación de temperatura</b>	≤ 0,4 %/°C	<b>Tamaño del punto de luz</b> 280 mm a 4 m
<b>Recorrido diferencial (H)</b> Histéresis	3 a 20%	<b>Luz ambiente</b> Máx. 5.000 lux
<b>Tensión de alim. nominal (U<sub>B</sub>)</b>	10,8 a 264 VCC 21,6 a 264 VCA, 45 a 65 Hz	<b>Frecuencia operativa</b> 20 Hz
<b>Potencia nominal</b> (relé ON)	≤ 2 W (2,5 VA)	<b>Tiempo de respuesta</b> OFF-ON (t <sub>ON</sub> ) ON-OFF (t <sub>OFF</sub> )
<b>Salida</b> Clasificación de contactos (AgCdO)	μ (micro gap)	<b>Retardo a la conexión (t<sub>v</sub>)</b> ≤ 300 mseg. (típicamente 100 mseg.)
Cargas resistivas CA 1	3 A/250 VCA	<b>Función de salida</b> Luz y oscuridad seleccionable por interruptor
CC 1	3 A/30 VCC	<b>Indicación</b> Objeto detectado
Pequeñas cargas inductivas CA 15	2 A/250 VCA	<b>Entorno</b> Categoría de sobretensión
CC 13	3 A/30 VCC	III (IEC 60664/60664A; 60947-1)
Vida mecánica (típica)	≥ 40 x 10 <sup>6</sup> operaciones	Grado de contaminación
Vida eléctrica (típica)	≥ 5 x 10 <sup>5</sup> operaciones a 220 VCA- 3 A carga resistiva: 360 pulsos/h	3 (IEC 60664/60664A; 60947-1)
<b>Tensión dieléctrica</b>	2.000 VCA (rms) (Aliment./cont.)	Grado de protección
		IP 67 (IEC 60529; 60947-1)
		<b>Temperatura</b> Funcionamiento
		-25° a +55°C (-13° a +131°F)
		Almacenamiento
		-30° a +80°C (-22° a +176°F)



## Especificaciones (cont.)

<b>Vibración</b>	10 a 150 Hz, 0,5 mm/7,5 g (IEC 60068-2-6)
<b>Choque</b>	2 x 1 m y 100 x 0,5 m (IEC 60068-2-32)
<b>Tensión nominal de aislamiento</b>	250 VCA (rms)
<b>Material de la caja</b>	
Caja	PC/ABS, gris
Cara frontal	PMMA, roja
Cubierta	PC, negro
Prensaestopa	PA, negro, reforzado
Soporte de montaje	Acero, galvanizado
<b>Conector</b>	
Terminales a tornillo	5 x 2 x 1 mm <sup>2</sup>
Prensaestopa	PG 13,5 o 1/2" NPT para cable, 6 a 10 mm
<b>Peso</b>	110 g
<b>Homologaciones</b>	UL, CSA
<b>Marca CE</b>	Sí

## Diagrama de Conexiones

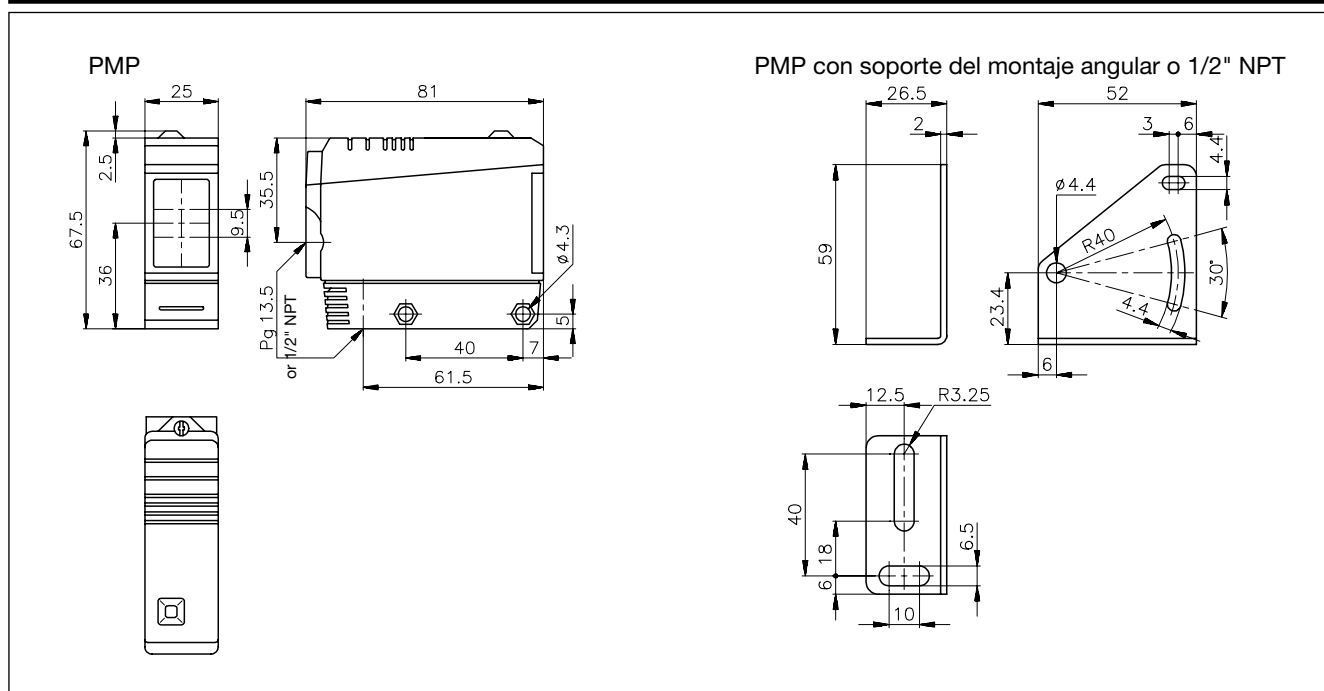


## Diagrama de Funcionamiento

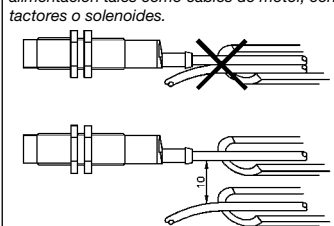
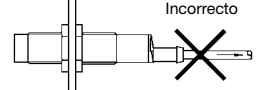
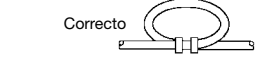
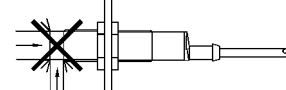
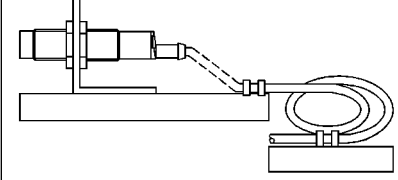
t = Retardo  
tv = Retardo a la conexión



## Dimensiones



## Normas de Instalación

<p>Para evitar interferencias de tensión inductiva/ picos de intensidad se deben separar los cables del sensor del resto de los cables de alimentación tales como cables de motor, contactores o solenoides.</p> 	<p>Alivio de la tensión del cable</p> <p>Incorrecto</p>  <p>Correcto</p>  <p>No se debe tirar del cable</p>	<p>Protección de la cara de detección</p>  <p>Un sensor de proximidad nunca debe funcionar como tope mecánico</p>	<p>Conector montado sobre portadora móvil</p>  <p>Evitar doblar el cable repetidas veces</p>
--	---	---	---

## Contenido del Envío

- Fococélula: PMP12..
- Prensaestopa
- Instrucciones de instalación
- Soporte de montaje
- **Envase:** Caja de cartón

## Accesorios

- Espejos: Serie ER
- MB02 (soporte de montaje largo)

Para más información consulte "Accesorios".