

DECLARACIÓN CE DE CONFORMIDAD PARA MÁQUINAS (DIRECTIVA 98/37/CE)

Fabricante: FAAC S.p.A.

Dirección: Via Benini, 1 - 40069 Zola Predosa BOLOGNA - ITALIA

Declara que: El operador mod. 740 / 741 junto a equipo electrónico de mando 740D,

- ha sido fabricado para ser incorporado en una máquina o para ser ensamblado con otras maquinarias para constituir una máquina de conformidad con la Directiva 89/392/CEE, y sucesivas modificaciones 98/37/CE;
- cumple con los requisitos esenciales de seguridad de las siguientes otras directivas CEE:

73/23/CEE y sucesiva modificación 93/68/CEE.
89/336/CEE y sucesiva modificación 92/31/CEE y 93/68/CEE

asimismo declara que no está permitido poner en funcionamiento la maquinaria hasta que la máquina en la que deberá incorporarse o de la cual será un componente haya sido identificada y se haya declarado su conformidad con las condiciones de la Directiva 98/37/CE.

Bologna, 01 de enero de 2004

El Administrador Delegado
A. Bassi



ADVERTENCIAS PARA EL INSTALADOR

OBLIGACIONES GENERALES EN MATERIA DE SEGURIDAD

- 1) **¡ATENCIÓN!** Es sumamente importante para la seguridad de las personas seguir atentamente las presentes instrucciones. Una instalación incorrecta o un uso impropio del producto puede causar graves daños a las personas.
- 2) Lean detenidamente las instrucciones antes de instalar el producto.
- 3) Los materiales del embalaje (plástico, poliestireno, etc.) no deben dejarse al alcance de los niños, ya que constituyen fuentes potenciales de peligro.
- 4) Guarden las instrucciones para futuras consultas.
- 5) Este producto ha sido proyectado y fabricado exclusivamente para la utilización indicada en el presente manual. Cualquier uso diverso del previsto podría perjudicar el funcionamiento del producto y/o representar fuente de peligro.
- 6) FAAC declina cualquier responsabilidad derivada de un uso impropio o diverso del previsto.
- 7) No instalen el aparato en atmósfera explosiva: la presencia de gas o humos inflamables constituye un grave peligro para la seguridad.
- 8) Los elementos constructivos mecánicos deben estar de acuerdo con lo establecido en las Normas EN 12604 y EN 12605.
Para los países no pertenecientes a la CEE, además de las referencias normativas nacionales, para obtener un nivel de seguridad adecuado, deben seguirse las Normas arriba indicadas.
- 9) FAAC no es responsable del incumplimiento de las buenas técnicas de fabricación de los cierres que se han de motorizar, así como de las deformaciones que pudieran intervenir en la utilización.
- 10) La instalación debe ser realizada de conformidad con las Normas EN 12453 y EN 12445.
Para los países no pertenecientes a la CEE, además de las referencias normativas nacionales, para obtener un nivel de seguridad adecuado, deben seguirse las Normas arriba indicadas.
- 11) Quiden la alimentación eléctrica antes de efectuar cualquier intervención en la instalación.
- 12) Coloquen en la red de alimentación de la automatización un interruptor omnipolar con distancia de apertura de los contactos igual o superior a 3 mm. Se aconseja usar un magnetotérmico de 6A con interrupción omnipolar.
- 13) Comprueben que la instalación disponga línea arriba de un interruptor diferencial con umbral de 0,03 A.
- 14) Verifiquen que la instalación de tierra esté correctamente realizada y conecten las partes metálicas del cierre.
- 15) La automatización dispone de un dispositivo de seguridad antiplastamiento constituido por un control de par. No obstante, es necesario comprobar el umbral de intervención según lo previsto en las Normas indicadas en el punto 10.
- 16) Los dispositivos de seguridad (norma EN 12978) permiten proteger posibles áreas de peligro de **Riesgos mecánicos de movimiento**, como por ej. aplastamiento, arrastre, corte.
- 17) Para cada equipo se aconseja usar por lo menos una señalización luminosa (ej: FAACLIGHT) así como un cartel de señalización adecuadamente fijado a la estructura del bastidor, además de los dispositivos indicados en el "16".
- 18) FAAC declina toda responsabilidad relativa a la seguridad y al buen funcionamiento de la automatización si se utilizan componentes de la instalación que no sean de producción FAAC.
- 19) Para el mantenimiento utilicen exclusivamente piezas originales FAAC
- 20) No efectúen ninguna modificación en los componentes que forman parte del sistema de automatización.
- 21) El instalador debe proporcionar todas las informaciones relativas al funcionamiento del sistema en caso de emergencia y entregar al usuario del equipo el manual de advertencias que se adjunta al producto.
- 22) No permitan que niños o personas se detengan en proximidad del producto durante su funcionamiento.
- 23) Mantengan lejos del alcance los niños los telemandos o cualquier otro emisor de impulso, para evitar que la automatización pueda ser accionada involuntariamente.
- 24) Sólo puede transitarse cuando la misma está cerrada.
- 25) El usuario no debe por ningún motivo intentar reparar o modificar el producto, debe siempre dirigirse a personal cualificado.
- 26) Mantenimiento: compruebe por lo menos semestralmente que el equipo funcione correctamente, prestando especial atención a la eficiencia de los dispositivos de seguridad (incluida, donde estuviera previsto, la fuerza de empuje del operador) y de desbloqueo.
- 27) **Todo lo que no esté previsto expresamente en las presentes instrucciones debe entenderse como no permitido**

AUTOMACIÓN 740-741

Las presentes instrucciones son válidas para los siguientes modelos:

FAAC 740 - 741

El motorreductor 740-741 es un operador electromecánico estudiado para la movimentación de cancelas correderas.

El sistema de reducción irreversible garantiza el bloqueo mecánico de la cancela cuando el motorreductor no está en funcionamiento, y por lo tanto no es necesario instalar electrocerradura alguna.

Un cómodo dispositivo de desbloqueo manual de llave personalizada hace que pueda maniobrase la cancela en caso de corte de corriente o fallo de servicio del operador.

El motorreductor 740-741 ha sido proyectado y fabricado para controlar el acceso de vehículos. EVITAR CUALQUIER OTRA UTILIZACIÓN.

1. DESCRIPCIÓN Y CARACTERÍSTICAS TÉCNICAS

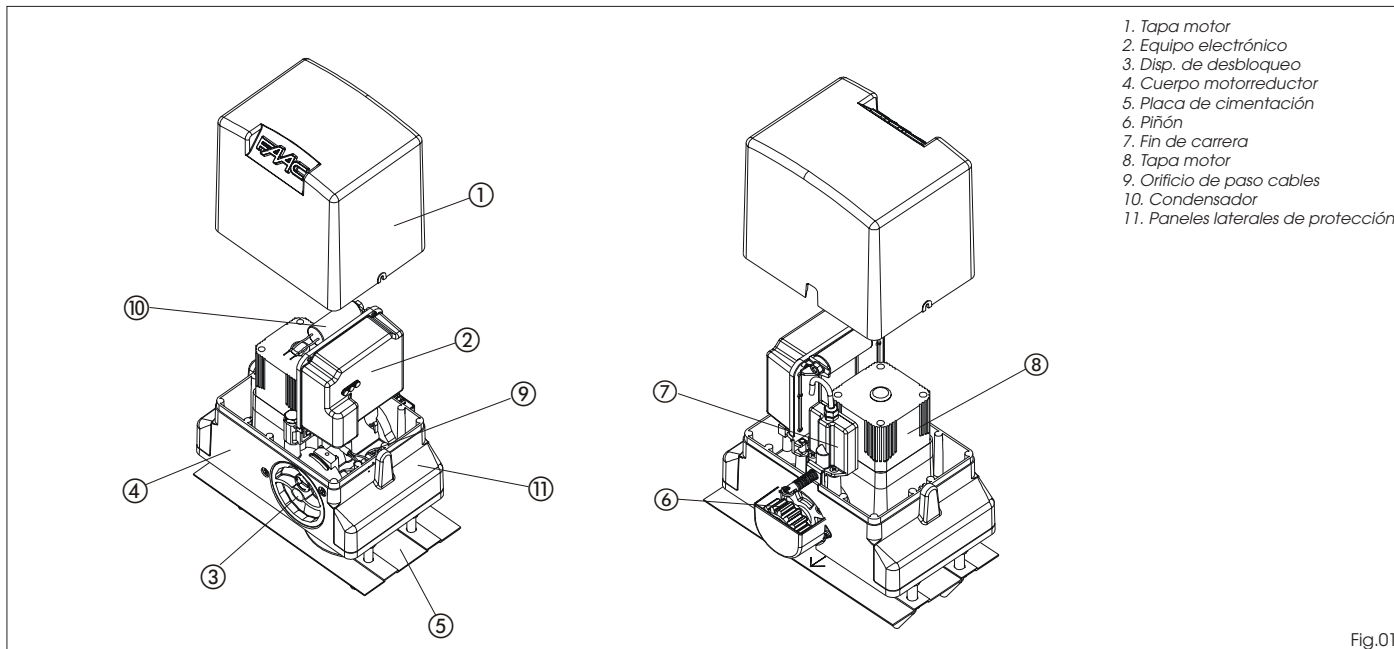


Fig.01

MODELO	740	741	740 115V	741 115V
Alimentación (+6% -10%)	230 V~ 50Hz	230 V~ 50Hz	115 V~ 60Hz	115 V~ 60Hz
Potencia absorbida (W)	350	500	350	600
Corriente absorbida (A)	1.5	2.2	3	5.2
Condensador (µF)	10	12.5	30	50
Empuje en el piñón (daN)	45	65	45	65
Par (Nm)	18	24	18	24
Termoprotección bobinado (°C)	140	140	140	140
Peso máximo de la hoja (Kg)	500	900	500	900
Tipo de piñón	Z16	Z16	Z16	Z16
Velocidad de la cancela (m/min)	12	12	14	14
Longitud máxima de la cancela (m)	15	15	15	15
Tipo de fin de carrera	Mecánico	Mecánico	Mecánico	Mecánico
Embrague	Electrónico	Electrónico	Electrónico	Electrónico
Frecuencia de utilización	S3 - 30%	S3 - 40%	S3 - 30%	S3 - 40%
Temperatura de utilización (°C)	-20 +55	-20 +55	-20 +55	-20 +55
Peso motorreductor (Kg)	10	11	10	11
Grado de protección	IP44	IP44	IP44	IP44
Dimens. máx. motorreductor	Ver Fig.02	Ver Fig.02	Ver Fig.02	Ver Fig.02

2. DIMENSIONES

Las cotas están expresadas en mm.

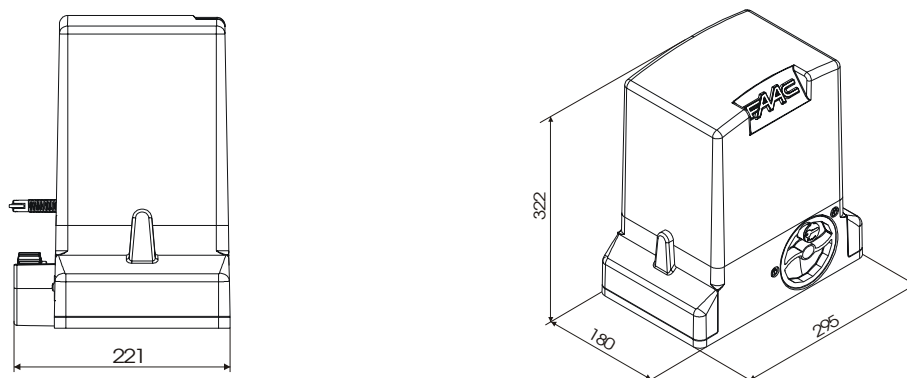


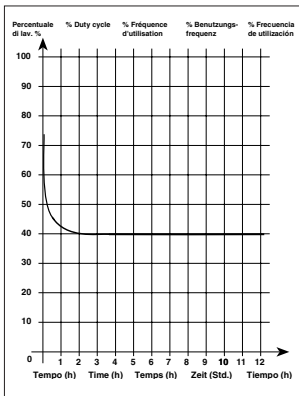
Fig.02

3. CURVA DE MÁXIMA UTILIZACIÓN

La curva permite hallar el tiempo máximo de trabajo (T) en función de la frecuencia de utilización (F). Con relación a la Norma IEC 34-1, el motorreductor 740-741 con un tipo de servicio S3, puede funcionar a una frecuencia de utilización del 30-40%.

Para garantizar el buen funcionamiento hay que operar en el campo de trabajo situado debajo de la curva.

Importante: La curva se ha obtenido a una temperatura de 20 °C. La exposición a la radiación solar directa puede ocasionar disminuciones de la frecuencia de utilización de hasta un 20%.



Cálculo de la frecuencia de utilización

La frecuencia de utilización es el porcentaje del tiempo de trabajo efectivo (apertura + cierre) respecto al tiempo total del ciclo (apertura + cierre + tiempos de parada).

La fórmula de cálculo es la siguiente:

$$\% F = \frac{Ta + Tc}{Ta + Tc + Tp + Ti} \times 100$$

donde:

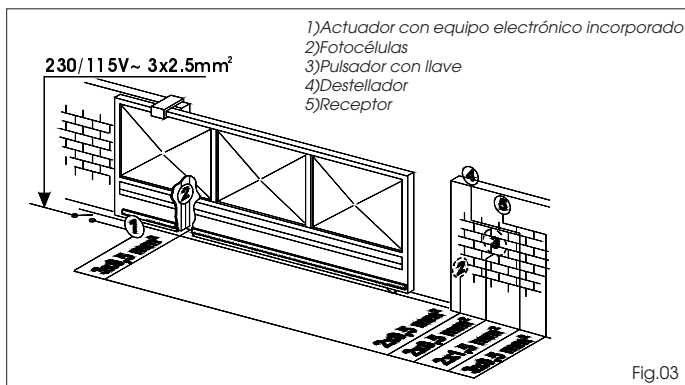
Ta = tiempo de apertura

Tc = tiempo de cierre

Tp = tiempo de pausa

Ti = tiempo de intervalo entre un ciclo completo y el otro

4. PREDISPOSICIONES ELÉCTRICAS (equipo estándar)



5. INSTALACIÓN DE LA AUTOMACIÓN

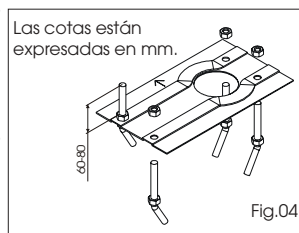
5.1. Comprobaciones preliminares

Para la seguridad y para un correcto funcionamiento de la automatización, antes de proceder con la instalación compruebe que se den los siguientes requisitos:

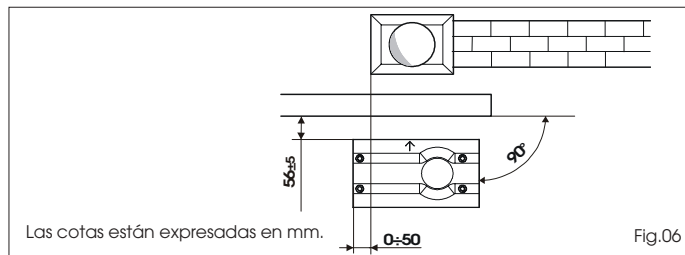
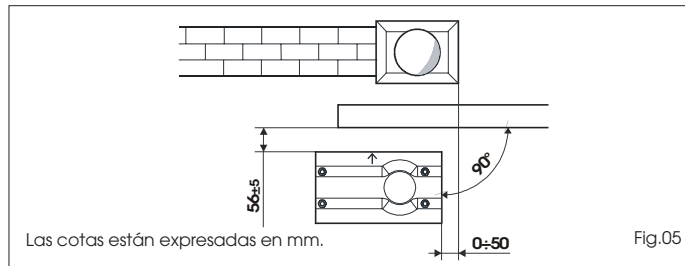
- La estructura de la cancela debe ser adecuada para ser automatizada. Más concretamente, se requiere que el diámetro de las ruedas sea el adecuado para el peso de la cancela, que esté presente una guía superior y que hayan topes mecánicos de fin de carrera para evitar que la cancela se salga de los rieles
- Las características del terreno deben garantizar una perfecta sujeción de la zapata de cimentación.
- En la zona de excavación de la zapata de cimentación no deben haber tuberías o cables eléctricos.
- Si el motorreductor está expuesto en la zona de paso o de maniobra de vehículos, es aconsejable prever adecuadas protecciones contra golpes accidentales.
- Compruebe la existencia de una eficiente puesta a tierra para la conexión del motorreductor.

5.2. Puesta en obra de la placa de cimentación

- 1- Ensamble la placa de cimentación como se muestra en la Fig. 04
- 2- Para garantizar el correcto acoplamiento entre el piñón y la cremallera, la placa de cimentación debe estar posicionada como se indica en la Fig. 05 (cierre derecho) o Fig. 06 (cierre izquierdo).

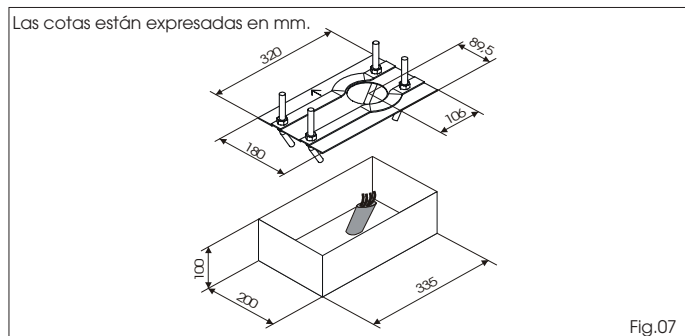


Atención: La flecha presente en la placa de cimentación siempre ha de estar dirigida hacia la cancela, véase fig.05-06.



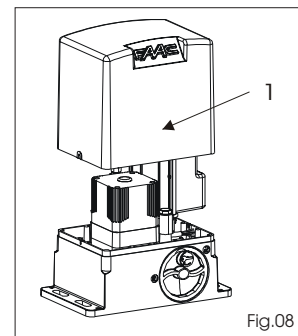
- 3- Una vez determinada la posición de la placa de cimentación realice una zapata como se indica en la Fig. 07 y cubre la placa previendo varias vainas para el paso de los cables. Compruebe la perfecta horizontalidad de la placa con un nivel de burbuja. Espere que fragüe el cemento.

- 4- Prepare los cables eléctricos para la conexión con los accesorios y la alimentación eléctrica, como se indica en el esquema de Fig. 03. Para efectuar fácilmente las conexiones en central haga salir los cables al menos 50 cm por el orificio presente en la placa.



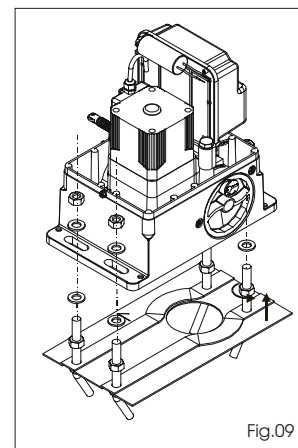
5.3. Instalación mecánica

- 1- Extraiga el cárter, Fig. 08 ref. 1.
- 2- Coloque el operador sobre la placa de cimentación utilizando las arandelas y tuercas suministradas en dotación, como se indica en la Fig. 09. Durante dicha operación haga pasar los cables a través de las correspondientes aperturas realizadas en el cuerpo del motor (Véase Fig. 01 ref.9). Si fuera necesario se puede, utilizando un martillo, unir los dos orificios para obtener un paso más amplio.
- 3- Regule la altura del motorreductor y la distancia hasta la cancela, tomando como referencia a las cotas indicadas en la Fig. 10.



Atención: Esta operación es necesaria para la correcta fijación de la cremallera y para conservar la posibilidad de nuevas regulaciones.

- 4- Fije el motorreductor en la placa apretando las tuercas de fijación.
- 5- Prepare el operador para el funcionamiento manual, como se indica en el párrafo 8.



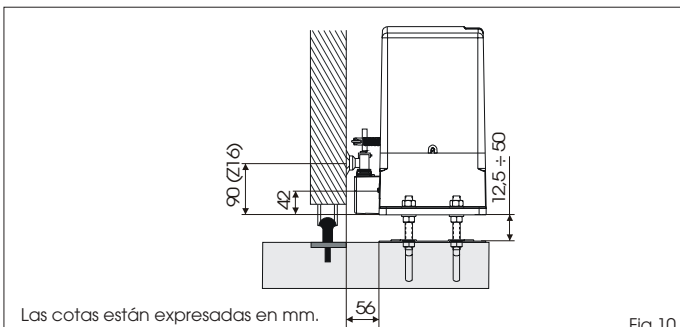


Fig. 10

5.4. Montaje de la cremallera

5.4.1. Cremallera de acero para soldar (Fig. 11)

- 1) Monte los tres trinquetes roscados sobre el elemento de la cremallera, colocándolos en la parte inferior de la ranura. De este modo el juego en la ranura permitirá efectuar nuevas regulaciones futuras.
- 2) Coloque manualmente la hoja en posición de cierre.
- 3) Apoye sobre el piñón la primera pieza de cremallera a nivel y suelde el trinquete roscado en la cancela como se indica en la Fig. 13.
- 4) Mueva manualmente la cancela, comprobando que la cremallera se apoye sobre el piñón y suelde el segundo y el tercer trinquete.
- 5) Acerque otro elemento de cremallera al precedente utilizando, para sincronizar la dentadura de los dos elementos, una pieza de cremallera como se indica en la Fig. 14.
- 6) Mueva manualmente la cancela y suelde los tres trinquetes roscados, continuando hasta cubrir por completo la cancela.

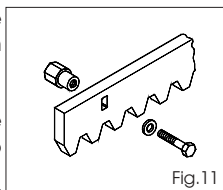


Fig. 11

5.4.2. Cremallera de acero para enroscar (Fig. 12)

- 1) Coloque manualmente la hoja en posición de cierre.
- 2) Apoye sobre el piñón la primera pieza de cremallera a nivel e intercale el separador entre la cremallera y la cancela, colocándolo en la parte inferior de la ranura.
- 3) Marque el punto de taladrado sobre la cancela. Taladre Ø 6,5 mm y haga la rosca con macho de M8. Enrosque el perno.
- 4) Mueva manualmente la cancela, comprobando que la cremallera se apoye sobre el piñón y repita las operaciones del punto 3.
- 5) Acerque otro elemento de cremallera al precedente utilizando, para sincronizar la dentadura de los dos elementos, una pieza de cremallera como se indica en la Fig. 14.
- 6) Mueva manualmente la cancela y realice las operaciones de fijación descritas para el primer elemento, continuando hasta cubrir por completo la cancela.

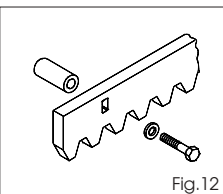


Fig. 12

Notas sobre la instalación de la cremallera

- Compruebe que durante la carrera de la cancela todos los elementos de la cremallera no vayan fuera del piñón.
- **No suelde absolutamente los elementos de la cremallera ni a los separadores ni entre sí.**
- Finalizada la instalación de la cremallera, para garantizar un correcto engranaje con el piñón, es conveniente bajar unos 1,5 mm (Fig. 15) la posición del motorreductor.
- Compruebe manualmente que la cancela alcance normalmente los topes de parada mecánicos manteniendo el acoplamiento entre el piñón y la cremallera y que no haya rozamientos durante la carrera.
- No utilice grasa u otros productos lubricantes entre el piñón y la cremallera.

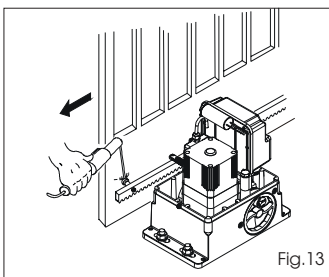


Fig. 13

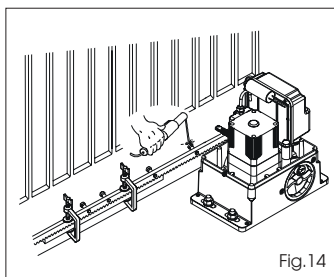


Fig. 14

Las cotas están expresadas en mm.

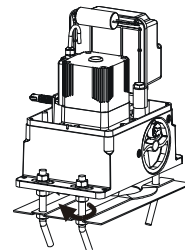
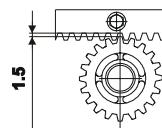


Fig. 15

6. PUESTA EN FUNCIONAMIENTO

6.1. Conexión de la tarjeta electrónica

Antes de efectuar cualquier tipo de intervención en la tarjeta (conexiones, programación, mantenimiento) quite siempre la alimentación eléctrica.

Siga los puntos 10, 11, 12, 13, 14 de las OBLIGACIONES GENERALES PARA LA SEGURIDAD.

Siguiendo las indicaciones de la Fig. 3 prepare los cables en las canalizaciones y efectúe las conexiones eléctricas con los accesorios elegidos.

Separe siempre los cables de alimentación de los cables de mando y de seguridad (pulsador, receptor, fotocélulas etc.). Para evitar cualquier interferencia eléctrica utilice vainas separadas.

6.1.1. Puesta a tierra

Conecte el cable de puesta a tierra como se indica en la Fig. 16 ref. A

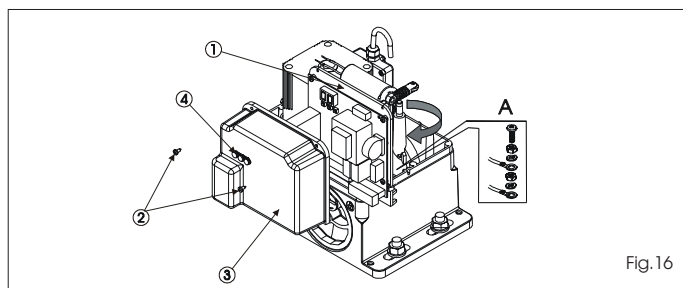


Fig. 16

6.1.2. Equipo electrónico

En los motorreductores el equipo electrónico de mando está fijado a un soporte orientable (Fig. 16 ref. 1) con tapa transparente (Fig. 16 ref. 3). En la tapa se han posicionado los pulsadores de programación de la tarjeta (Fig. 16 ref. 4), esto permite programar la tarjeta sin tener que quitar la tapa.

Para conectar correctamente la central atégase a lo indicado en las específicas instrucciones.

6.2. Posicionamiento de los fines de carrera

El operador está provisto de un fin de carrera mecánico con palanca de muelle, que manda la parada del movimiento de la cancela en el momento en el que una lámina perfilada, fijada en la parte superior de la cremallera, acciona el muelle hasta la intervención del microinterruptor. El soporte de la lámina puede montarse en todas las cremalleras de 13 mm de anchura máxima. Para colocar correctamente las dos láminas de fin de carrera en dotación, proceda del siguiente modo:

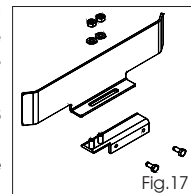
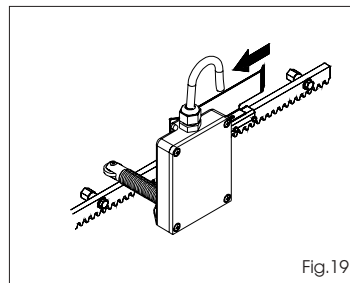
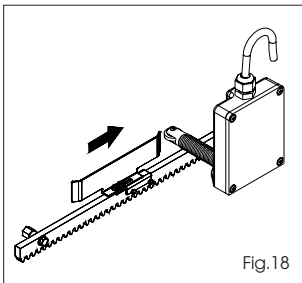


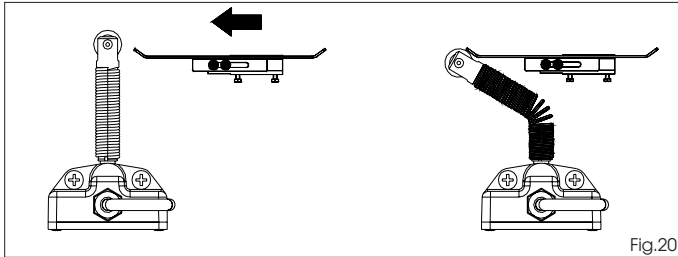
Fig. 17

- 1) Monte y fije las 2 láminas perfiladas en los 2 soportes en U con tuercas y arandelas en dotación, como se indica en la Fig. 17.
- 2) Prepare el operador para el funcionamiento manual como indicado en el párrafo 8.
- 3) Alimente el sistema.
- 4) Fijación del fin de carrera de apertura: coloque manualmente la cancela en posición de apertura dejando 20 mm desde el tope mecánico de fin de carrera.
- 5) Haga deslizar la lámina sobre la cremallera en el sentido de apertura (Fig. 18). Apenas el led del fin de carrera de apertura presente en el equipo electrónico se apague, haga avanzar la lámina unos 20÷30 mm y fíjela provisionalmente sobre la cremallera con los tornillos en dotación.
- 6) Repita las operaciones de los puntos 4 y 5 para el fin de carrera de cierre, Fig. 19.



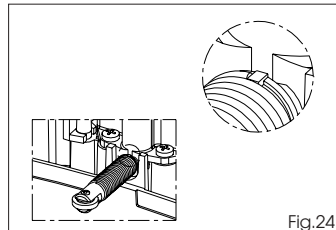
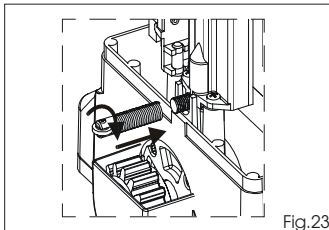
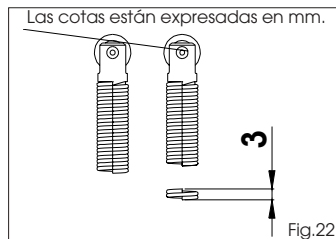
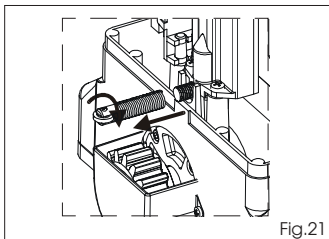
Importante:

a) La lámina debe activar el fin de carrera sobre la parte perfilada, como se indica en la Fig. 20.



b) En caso de un excesivo acercamiento entre el rodillo y la lámina de fin de carrera podría ser necesario acortar un par de espiras el muelle del fin de carrera. Para acortar el muelle proceda del siguiente modo:

- Para extraer el muelle gírela en **sentido horario** y tire de ella como se indica en la Fig. 21. La operación requiere una cierta fuerza.
- Acortar el muelle, dos espiras corresponden a unos 3 mm, como se muestra en la Fig. 22
- Introduzca el muelle girándolo en sentido horario, Fig. 23, hasta el



tope, véase Fig. 24.

- Una vez colocado el muelle, compruebe la horizontalidad del rodillo. Una incorrecta orientación del rodillo perjudica el funcionamiento de los fines de carrera.

8) Bloquee de nuevo el sistema (véase párrafo 9).

Importante: Antes de enviar un impulso asegurarse de que la cancela no se pueda mover manualmente.

9) Mande un ciclo completo de la cancela para comprobar la correcta intervención del fin de carrera.

Atención: Para evitar daños al operador y/o interrupciones del funcionamiento de la automatización, es necesario dejar unos 20 mm desde los topes mecánicos de fin de carrera.

10) Aporte las oportunas modificaciones a la posición de las láminas de fin de carrera y fíjelas definitivamente sobre la cremallera.

7. PRUEBA DE LA AUTOMACIÓN

Una vez terminada la instalación del operador, realice una atenta comprobación funcional de todos los accesorios y de los dispositivos de seguridad conectados.

Coloque de nuevo el soporte de la tarjeta en su posición original. Introduzca el cárter (Fig. 25 ref. 1), apriete los dos tornillos laterales suministrados en dotación (Fig. 25 ref. 2) y introduzca a presión los paneles laterales (Fig. 25 ref. 3).

Aplice el adhesivo de señalización de peligro sobre la parte superior del cárter (Fig.26).

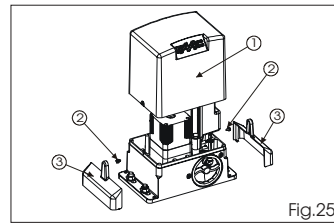


Fig.25

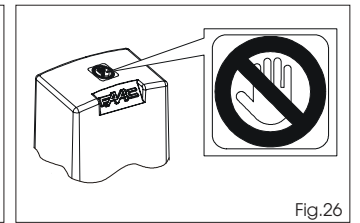


Fig.26

Entregue al Cliente la página "Guía para el Usuario" y descríbele el correcto funcionamiento y uso del motorreductor, indicándole las zonas de potencial peligro de la automatización.

8. FUNCIONAMIENTO MANUAL

Atención: Quite la alimentación al equipo para evitar que un impulso involuntario pueda accionar la cancela durante la maniobra de desbloqueo.

Para desbloquear el motorreductor proceda del siguiente modo:

- 1) Introduzca la adecuada llave en dotación y gírela en sentido horario como se indica en la Fig. 27 ref. 1 y 2.
- 2) Gire el sistema de desbloqueo en sentido horario hasta el tope mecánico, Fig. 27 ref. 3.
- 3) Efectúe manualmente la maniobra de apertura o de cierre.

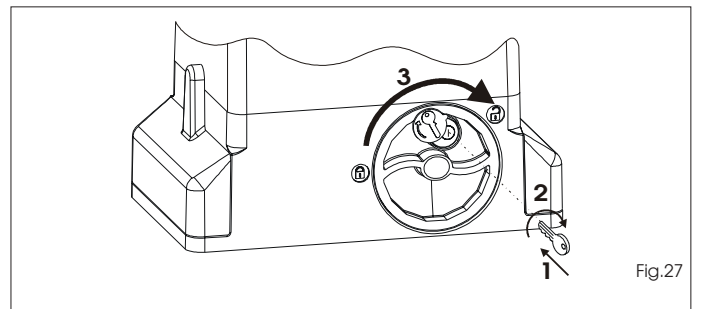


Fig.27

9. RESTABLECIMIENTO DEL FUNCIONAMIENTO NORMAL

Atención: Quite la alimentación al equipo para evitar que un impulso involuntario pueda accionar la cancela durante la maniobra de restablecimiento del funcionamiento normal.

Para restablecer el funcionamiento normal proceda del siguiente modo:

- 1) Gire el sistema de desbloqueo en sentido antihorario hasta su tope, Fig. 28 ref. 1.
- 2) Gire la llave en sentido antihorario y quítela de la cerradura, Fig. 28 ref. 2 y 3.
- 3) Mueva la cancela hasta que se engrane el sistema de desbloqueo (correspondiente al bloqueo de la cancela).
- 4) Restablezca la alimentación del equipo.

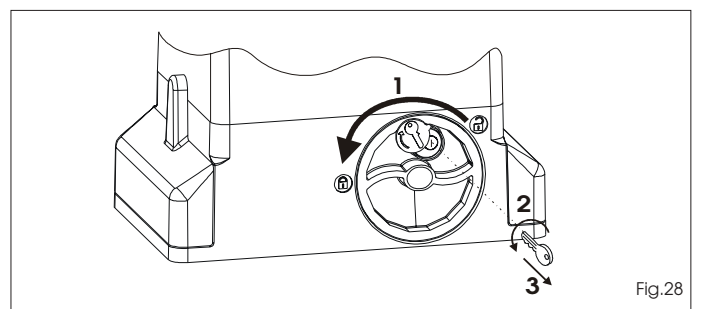


Fig.28

10. APLICACIONES ESPECIALES

No están previstas aplicaciones especiales.

11. MANTENIMIENTO

Compruebe por lo menos semestralmente el correcto funcionamiento del equipo, prestando especial atención a la eficiencia de los dispositivos de seguridad (incluida la fuerza de empuje del operador) y de desbloqueo.

12. REPARACIONES

Para eventuales reparaciones diríjase a los Centros de Reparación autorizados.

13. ACCESORIOS DISPONIBLES

Para los accesorios disponibles remítase al catálogo.

EQUIPO ELECTRÓNICO 740D

1. ADVERTENCIAS

Atención: Antes de efectuar cualquier tipo de intervención en el equipo electrónico (conexiones, mantenimiento), quiten siempre la alimentación eléctrica.

- Coloquen línea arriba de la instalación un interruptor magnetotérmico diferencial con un adecuado umbral de intervención.
- Conecten el cable de tierra al específico borne previsto en el conector J7 del equipo (véase fig. 30).
- Separen siempre los cables de alimentación de los de mando y de seguridad (pulsador, receptor, fotocélulas, etc.). Para evitar cualquier interferencia eléctrica utilicen vainas separadas o cable blindado (con blindaje conectado a la masa).

2. CARACTERÍSTICAS TÉCNICAS

Modelo	740D-115V	740D-230V
Tensión de alimentación V~ (+6% -10%) 50 Hz	115	230
Potencia absorbida (W)	10	10
Carga máx. motor (W)	1200	1000
Carga máx. accesorios (A)	0,5	0,5
Temperatura ambiente	-20 °C +55 °C	
Fusibles de protección	N° 2 (véase fig. 29)	
Logiques de fonctionnement:	Automatique / Automatique "pas à pas" / Semi-automatique / Sécurité / Semi-automatique B / Homme mort C / Semi-automatique "pas à pas" / Logique mixte B/C	
Tiempo de trabajo	Programable (de 0 a 4 min.)	
Tiempo de pausa	Programable (de 0 a 4 min.)	
Fuerza de empuje	Regulable en 50 niveles	
Entradas en regleta de bornes	Open / Open parcial / Disp. de seguridad en ap. / Disp. de seguridad en cierre / Stop / Borde / Alimentación+Tierra	
Entradas en conector	Fin de carrera apertura y cierre / Encoder	
Salidas en regleta de bornes	Destellador - Motor - Aliment. accesorios 24Vdc - Luz testigo 24 Vdc/Salida temporizada - Fail safe	
Conector rápido	Acoplamiento tarjetas de 5 pin Minidec, Decoder o receptores RP	
Programación	3 teclas (+, -, F) y pantalla, modo "base" o "avanzado"	
Funciones programables modo base	Lógica de funcionamiento - Tiempo de pausa - Fuerza de empuje - Dirección cancela	
Funcions programmables mode avancé:	Couple au démarrage - Freinage - Failsafe - Pré-clignotement - Lampe témoin/Sortie temporisée/Commande Électroserrure ou feu - Logique sécurités d'ouverture et de fermeture - Encodeur/ Sensibilité anti-écrasement - Ralentissements - Temps d'ouverture partielle - Temps de fonctionnement - Demande d'assistance - Compteur de cycles	

4. CONEXIONES ELÉCTRICAS

3. LAYOUT Y COMPONENTES

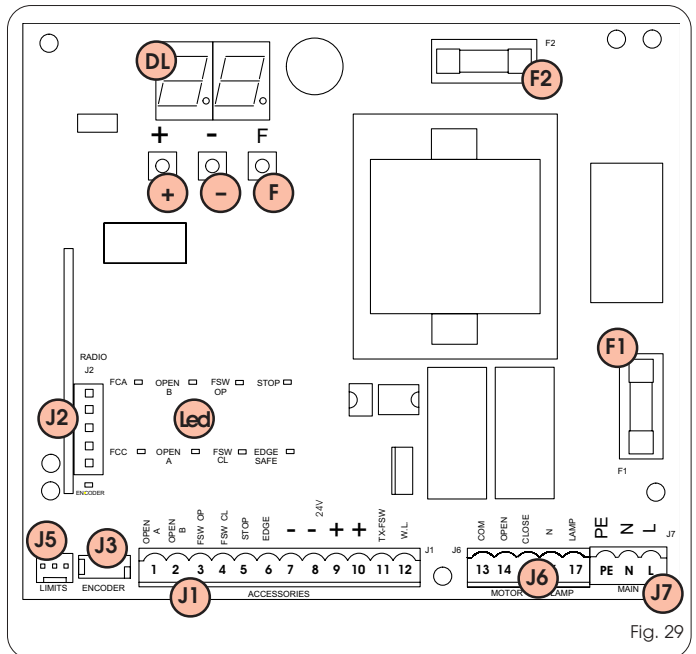


Fig. 29

DL	DISPLAY DE SEÑALIZACIÓN Y PROGRAMACIÓN
Diodo	DIODO DE CONTROL ESTADO ENTRADAS
J1	REGLETA DE BORNES BAJA TENSIÓN
J2	CONECTOR DECODER / MINIDEC / RECEPTOR RP
J3	CONECTOR ENCODER
J5	CONECTOR FIN DE CARRERA
J6	REGLETA DE BORNES CONEXIÓN MOTORES Y DESTELLADOR
J7	REGLETA DE BORNES ALIMENTACIÓN
F1	FUSIBLE MOTORES Y PRIMARIO TRANSF. (740D-115V=F10A - 740D-230V=F5A)
F2	FUSIBLE BAJA TENSIÓN Y ACCESORIOS (T 800mA)
F	PULSADOR PROGRAMACIÓN "F"
-	PULSADOR PROGRAMACIÓN "-"
+	PULSADOR PROGRAMACIÓN "+"

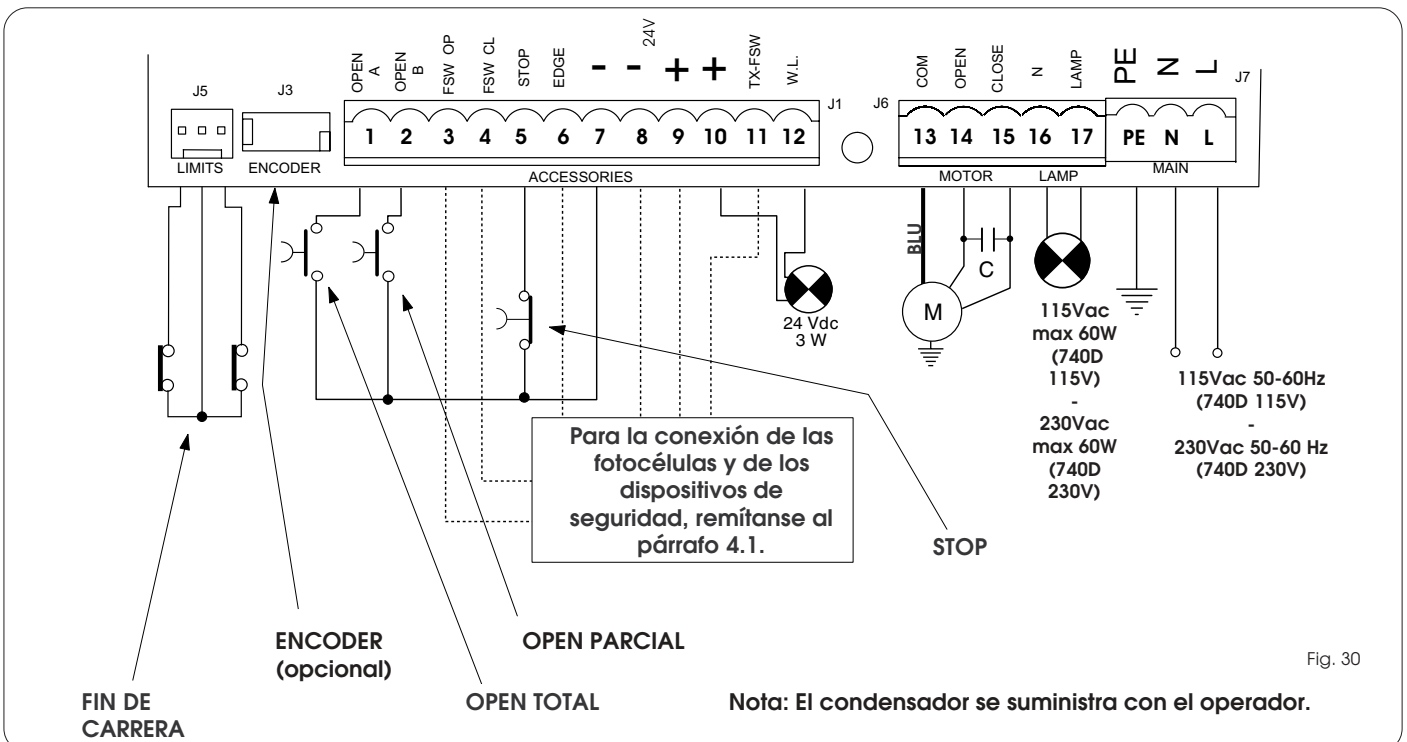
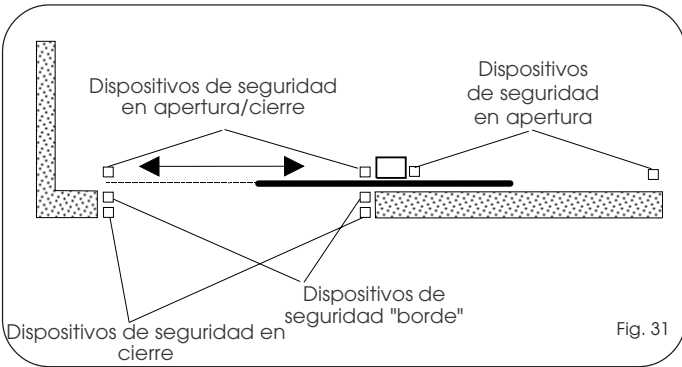


Fig. 30

4.1. Conexión fotocélulas y dispositivos de seguridad

Antes de conectar las fotocélulas (u otros dispositivos) es conveniente elegir el tipo de funcionamiento en base a la zona de movimiento que deben proteger (véase fig. 31):



Sécurités en ouverture: elles interviennent en détectant un obstacle uniquement durant le mouvement d'ouverture du portail. Elles provoquent la refermeture immédiate ou la reprise du mouvement d'ouverture au désengagement (voir programmation par. 5.2.)

Sécurités en fermeture: elles interviennent en détectant un obstacle uniquement durant le mouvement de fermeture du portail. Elles provoquent la réouverture immédiate ou au désengagement (voir programmation par. 5.2.)

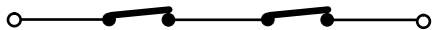
Sécurités en ouverture/fermeture: elles interviennent durant les mouvements d'ouverture et de fermeture du portail. Elles provoquent l'arrêt et la reprise du mouvement au désengagement.

Sécurités "bord ": elles interviennent durant les mouvements d'ouverture et de fermeture du portail. Elles provoquent l'inversion immédiate du mouvement et l'arrêt au bout de deux secondes.

Encodeur: il intervient en présence d'un obstacle durant les mouvements d'ouverture et de fermeture du portail. Il provoque l'inversion immédiate du mouvement et l'arrêt au bout de deux secondes.

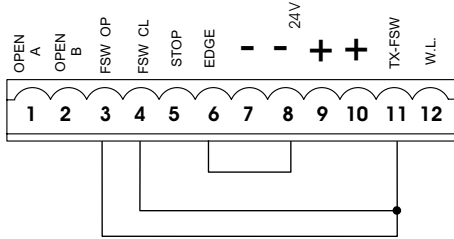
NOTA: Si dos o más dispositivos de seguridad tienen la misma función (apertura, cierre, apertura y cierre, borde de seguridad) los contactos deben conectarse en serie entre sí (fig. 32). Deben utilizarse contactos N.C.

Conexión de dos contactos N.C. en serie (Ej.: Fotocélulas, Stop, Borde, etc.)



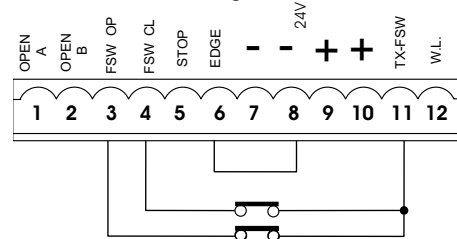
NOTA: Si no se utilizan dispositivos de seguridad, hay que puentear los bornes como se indica en la fig. 33.

Conexión de ningún dispositivo de seguridad

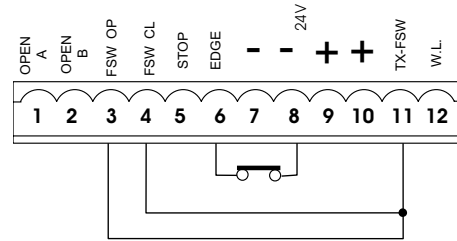


Seguidamente se incluyen los esquemas más comunes de conexión de fotocélulas y dispositivos de seguridad (de fig. 34 a fig. 41).

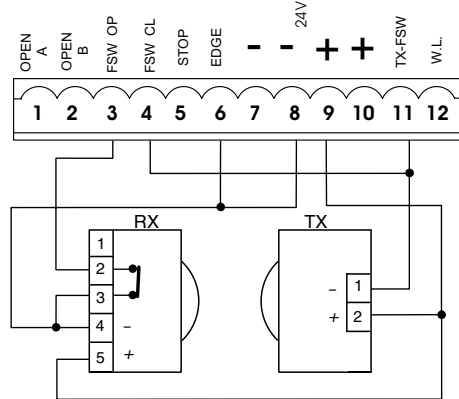
Conexión de un dispositivo de seguridad en cierre y de un dispositivo de seguridad en apertura



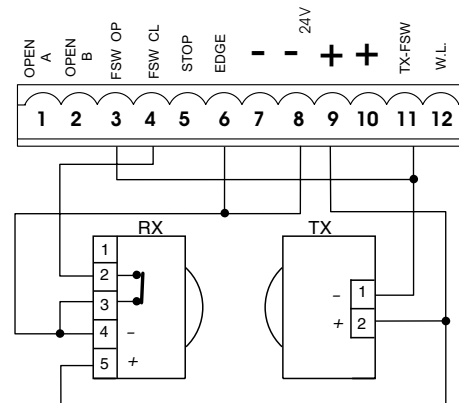
Conexión de un dispositivo de seguridad "borde"



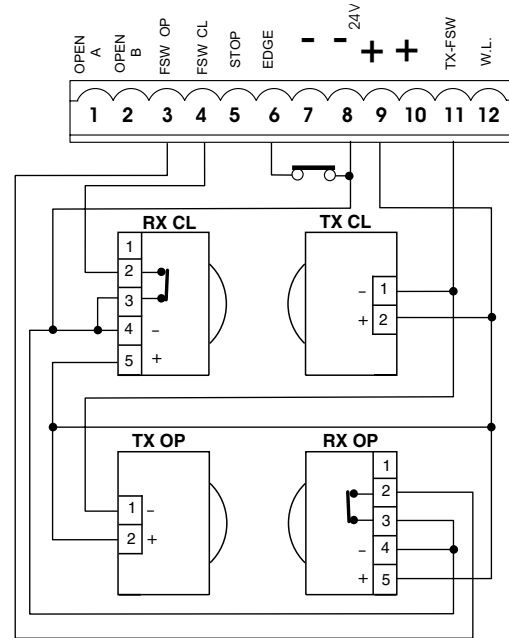
Conexión de una pareja de fotocélulas en apertura



Conexión de una pareja de fotocélulas en cierre



Conexión de una pareja de fotocélulas en apertura, de una en cierre y de un borde



Conexión de dos parejas de fotocélulas en cierre y de dos bordes

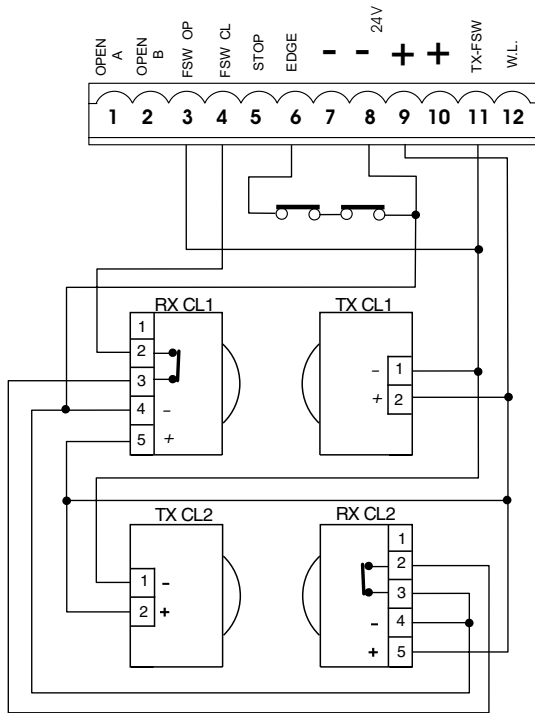


Fig. 39

Conexión de una pareja de fotocélulas en cierre y de una en apertura/cierre

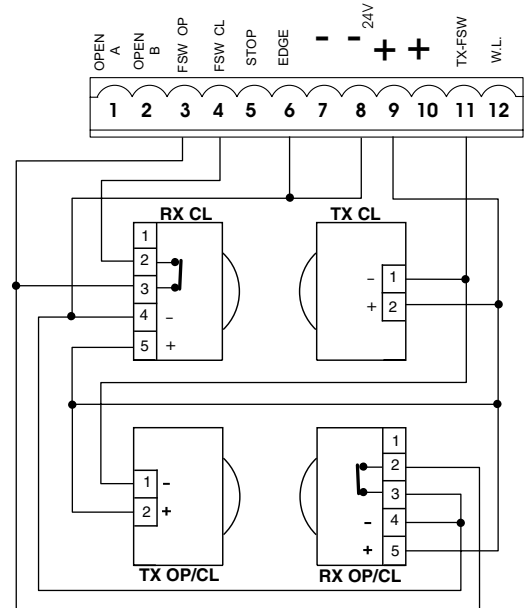


Fig. 41

Conexión de una pareja de fotocélulas en cierre, de una en apertura y de una en apertura/cierre

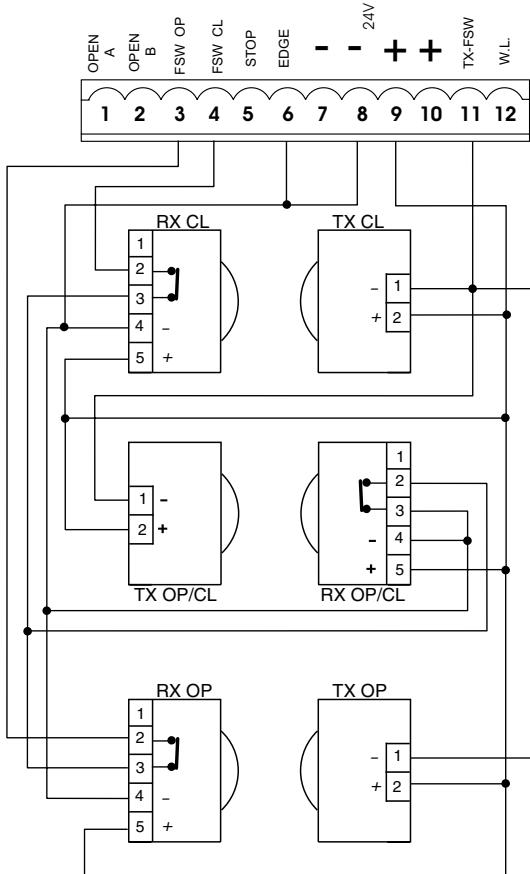


Fig. 40

Conexión de 2 contactos N.A. en paralelo (P. ej.: Open A, Open B)

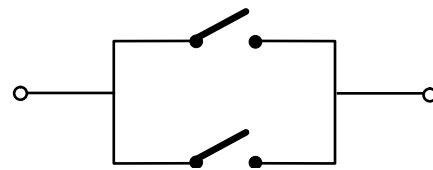


Fig. 42

4.2. Regleta de bornes J7 - Alimentación (fig. 30)

ALIMENTACIÓN (bornes PE-N-L):

PE : Conexión de tierra

N : Alimentación (Neutro)

L : Alimentación (Línea)

Nota: Para un correcto funcionamiento es obligatoria la conexión de la tarjeta al conductor de tierra presente en la instalación. Coloquen línea arriba del sistema un adecuado interruptor magnetotérmico diferencial.

4.3. Regleta de bornes J6 - Motores y destellador (fig. 30)

MOTOR - (bornes 13-14-15): Conexión Motor.

En los motorreductores donde está prevista la central incorporada, esta conexión ya está precableada en serie. Para la dirección de apertura de la hoja, véase programación base par. 5.1.

LAMP - (bornes 16-17): Salida destellador

4.4. Regleta de bornes J1 - Accesorios (fig. 30)

OPEN A - Mando de "Apertura Total" (borne 1): se entiende cualquier emisor de impulsos (pulsador, detector, etc.) que, al cerrar un contacto, manda la apertura y/o cierre total de la hoja de la cancela.

Para instalar varios emisores de impulso de apertura total, conecten los contactos N.A. en paralelo (fig. 42).

OPEN B - Mando de "Apertura Parcial" o "Cierre"(borne 2): se entiende cualquier emisor de impulsos (pulsador, detector, etc.) que, al cerrar un contacto, manda la apertura y/o cierre parcial de la hoja de la cancela. En las lógicas B, C y B/C manda siempre el cierre de la cancela.

Para instalar varios emisores de impulso de apertura parcial, conecten los contactos N.A. en paralelo (fig. 42).

FSW OP - Contacto dispositivos de seguridad en apertura (borne 3):

La función de los dispositivos de seguridad en apertura es proteger la zona interesada por el movimiento de la hoja durante la fase de apertura. En las lógicas **A-AP-S-E-EP**, durante la fase de apertura, los dispositivos de seguridad invierten el movimiento de las hojas de la cancela, o bien detienen y reanudan el movimiento cuando se liberan (véase programación avanzada par. 5.2.). En las lógicas **B, C y B/C**, durante el ciclo de apertura interrumpen el movimiento. Nunca intervienen durante el ciclo de cierre.

Los **dispositivos de seguridad de apertura**, si están ocupados con la cancela cerrada, impiden el movimiento de apertura de las hojas.

Para instalar varios dispositivos de seguridad hay que conectar los contactos N.C. en serie (fig. 32).

Nota: Si no se conectan dispositivos de seguridad en apertura, puenteen las entradas OP y -TX FSW (fig. 33).

FSW CL - Contacto dispositivos de seguridad en cierre (borne 4):

La función de los dispositivos de seguridad en cierre es proteger la zona interesada por el movimiento de las hojas durante la fase de cierre. En las lógicas **A-AP-S-E-EP**, durante la fase de cierre, los dispositivos de seguridad invierten el movimiento de las hojas de la cancela, o bien detienen e invierten el movimiento cuando se liberan (véase programación avanzada par. 5.2.). En las lógicas **B, C y B/C**, durante el ciclo de cierre interrumpen el movimiento. Nunca intervienen durante el ciclo de apertura. Los **dispositivos de seguridad de cierre**, si están ocupados con la cancela abierta, impiden el movimiento de cierre de las hojas.

Para instalar varios dispositivos de seguridad hay que conectar los contactos N.C. en serie (fig. 32).

Nota: Si no se conectan dispositivos de seguridad en cierre, puenteen los bornes CL y -TX FSW (fig. 33).

STOP - Contacto de STOP (borne 5):

se entiende cualquier dispositivo (p. ej.: pulsador) que, al abrir un contacto, puede detener el movimiento de la cancela.

Para instalar varios dispositivos de STOP conecten los contactos N.C. en serie.

Nota: Si no se conectan dispositivos de STOP, puenteen los bornes STOP y -.

EDGE - Contacto dispositivo de seguridad BORDE (borne 6):

La función de los dispositivos de seguridad "borde" es proteger la zona interesada por el movimiento de la hoja durante la fase de apertura / cierre y obstáculos fijos (pilares, paredes, etc.). En todas las lógicas, durante la fase de apertura o cierre, los dispositivos de seguridad invierten el movimiento de la hoja de la cancela durante 2 segundos. Si durante los 2 segundos de inversión los dispositivos de seguridad intervienen de nuevo, detienen el movimiento (STOP) sin efectuar ninguna inversión. Los **Dispositivos de seguridad borde**, si están ocupados con la cancela cerrada o abierta, impiden el movimiento de las hojas.

Para instalar varios dispositivos de seguridad hay que conectar los contactos N.C. en serie (fig. 32).

Nota: Si no se conectan dispositivos de seguridad borde, puenteen las entradas EDGE e - (fig. 33).

- **Negativo alimentación accesorios (bornes 7 y 8)**

+ **24 Vdc - Positivo alimentación accesorios (bornes 9 y 10)**

Atención: La carga máxima de los accesorios es de 500 mA. Para calcular las absorciones remítanse a las instrucciones de cada accesorio.

TX -FSW - Negativo alimentación transmisores fotocélulas (borne 11)

Utilizando este borne para la conexión del negativo de la alimentación de los transmisores fotocélulas, se puede eventualmente utilizar la función FAIL SAFE (véase programación avanzada par. 5.2.).

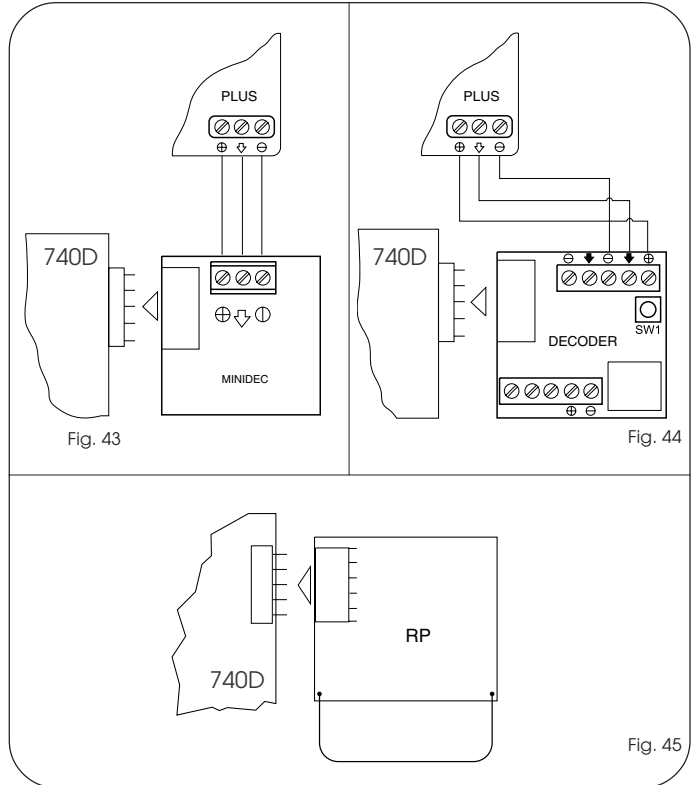
Si se habilita la función, el equipo verifica el funcionamiento de las fotocélulas antes de cada ciclo de apertura o cierre.

W.L. - Alimentation lampe témoin / sortie temporisée / électroserrure / feu (borne 12)

Connecter entre cette borne et +24V une lampe témoin éventuelle, sortie temporisée, dispositif de commande pour électroserrure ou feu (voir programmation avancée par. 5.2.) à 24 Vcc - 3 W max. Pour ne pas compromettre le fonctionnement correct du système, **ne pas dépasser** la puissance indiquée.

4.5. Conector J2 - Acoplamiento rápido Minidec, Decoder y RP

Se utiliza para la conexión rápida de Minidec, Decoder y Receptores RP (véase fig. 43, 44, 45). Acoplen el accesorio con el lado componentes dirigido hacia el interior de la tarjeta. La activación y la desactivación deben efectuarse después de haber quitado la tensión.



4.6. Conector J6 - Acoplamiento rápido Fin de carrera (fig. 30)

Esta entrada está preparada para la conexión rápida de los fines de carrera de apertura y de cierre que pueden mandar la parada de la hoja, o bien el inicio de la deceleración, o bien el frenado (véase programación avanzada par. 5.2.). En los motorreductores donde está prevista la central incorporada, esta conexión ya está precableada en serie (fig. 30). Para la dirección de apertura de la hoja, véase programación avanzada par. 5.2.

4.7. Conector J3 - Acoplamiento rápido Encoder (fig. 30)

Esta entrada está preparada para la conexión rápida del Encoder (opcional). Para el montaje del encoder en el motor, véanse las correspondientes instrucciones.

La presencia del encoder está indicada, cuando el motorreductor está en funcionamiento, por el destello del Diodo "Encoder" presente en la tarjeta.

Con el uso del encoder la central conoce la exacta posición de la cancela durante todo el movimiento.

El encoder permite gestionar las regulaciones de algunas funciones de la central de modo diferente (apertura parcial y deceleraciones, véase programación avanzada par. 5.2.) y como dispositivo antiplastamiento.

Si la cancela, durante la fase de apertura o cierre, choca contra un obstáculo, el encoder invierte el movimiento de la hoja de la cancela durante 2 segundos. Si durante los 2 segundos de inversión el encoder interviene de nuevo, detiene el movimiento (STOP) sin efectuar ninguna inversión.

5. PROGRAMACIÓN

Para programar el funcionamiento de la automatización hay que acceder al modo "PROGRAMACIÓN".

La programación se divide en dos partes: *BASE* y *AVANZADA*.

5.1. PROGRAMACIÓN BASE

Para entrar en la PROGRAMACIÓN BASE hay que presionar el pulsador **F**:

- presionándolo (y manteniéndolo presionado) la pantalla muestra el nombre de la primera función.
- soltándolo, la pantalla muestra el valor de la función, que puede modificarse con las teclas + y -.
- presionando otra vez **F** (y manteniéndolo presionado) la pantalla muestra el nombre de la función sucesiva, etc.
- una vez llegados a la última función, presionando el pulsador **F** se sale de la programación y en la pantalla aparece de nuevo el estado de la cancela.

La siguiente tabla indica la secuencia de las funciones a las cuales puede accederse en PROGRAMACIÓN BASE:

PROGRAMACIÓN BASE		F
Pantalla	Función	Por defecto
LO	LÓGICAS DE FUNCIONAMIENTO (véase tabla de las lógicas): <i>A</i> = Automática <i>AP</i> = Automática "Paso-paso" <i>S</i> = Automática "Disp. de seguridad" <i>E</i> = Semiautomática <i>EP</i> = Semiautomática "Paso-paso" <i>C</i> = Hombre presente <i>b</i> = Semiautomática "B" <i>bC</i> = Lóg. mixta (B apertura / C cierre)	EP
PA	TIEMPO DE PAUSA: Sólo tiene efecto si se ha seleccionado la lógica automática. Regulable de 0 a 59 seg. a pasos de 1 segundo. Seguidamente la visualización pasa a ser en minutos y decenas de segundos (separados por un punto) y el tiempo se regula a pasos de 10 segundos, hasta el valor máximo de 4.1 minutos. Ej.: si la pantalla indica 2.5, el tiempo de pausa corresponde a 2 min. y 50 seg.	2.0
FO	FUERZA: Regula el empuje del Motor. 01 = fuerza mínima 50 = fuerza máxima	50
d1	DIRECCIÓN DE APERTURA: Indica el movimiento de apertura de la cancela y permite no cambiar las conexiones en la regleta de bornes del motor y de los fines de carrera. -3 = Movimiento de apertura a la derecha E- = Movimiento de apertura a la izquierda	-3
St	ESTADO DE LA AUTOMACIÓN: Salida de la programación, memorización de los datos y regreso a la visualización del estado de la cancela 00 = Cerrada 01 = En fase de apertura 02 = En "STOP" 03 = Abierta 04 = En pausa 05 = Intervención del "FAIL SAFE" 06 = En fase de cierre 07 = En fase de inversión 08 = Intervención de las fotocélulas	

5.2. PROGRAMACIÓN AVANZADA

Para acceder a la PROGRAMACIÓN AVANZADA presionen el pulsador **F**, y manteniéndolo presionado, presionen el pulsador **+**:

- al soltar el pulsador + la pantalla muestra el nombre de la primera función.
- al soltar también el pulsador **F**, la pantalla visualiza el valor de la función, que puede modificarse con los pulsadores + y -.
- presionando el pulsador **F** (y manteniéndolo presionado) la pantalla muestra el nombre de la función sucesiva, mientras que al soltarlo se visualiza el valor, que puede modificarse con los pulsadores + y -.
- una vez llegados a la última función, presionando el pulsador **F** se sale de la programación y en la pantalla aparece de nuevo el estado de la cancela.

La siguiente tabla indica la secuencia de las funciones a las cuales puede accederse en PROGRAMACIÓN AVANZADA:

PROGRAMACIÓN AVANZADA		F + +
Pantalla	Función	Por defecto
bo	PAR MÁXIMO DE ARRANQUE: El motor trabaja al par máximo (ignorando la regulación de par) en el momento inicial del movimiento. Útil para hojas pesadas. y = Activo no = Excluido	y
br	FRENADO FINAL : Cuando la cancela ocupa el fin de carrera de apertura o cierre, se puede seleccionar un golpe de frenado para garantizar la parada inmediata de la hoja. Si se seleccionan deceleraciones, el frenado iniciará al final de las mismas. Con valor 00 el frenado está deshabilitado. El tiempo puede regularse de 0.1 a 20 a pasos de 0,01 segundos. 00 = Frenado excluido de 0.1 a 20 = Frenado temporizado	05
FS	FAIL SAFE: La activación de la función habilita un test de funcionamiento de las fotocélulas antes de cada movimiento de la cancela. Si el test falla (fotocélulas fuera de servicio, indicado por el valor 05 en la pantalla) la cancela no inicia el movimiento. y = Activo no = Excluido	no
PF	PREDESTELLO (5 s.): Permite activar el destellador durante 5 segundos antes del inicio del movimiento. no = Excluido oP = Sólo antes de la apertura CL = Sólo antes del cierre OC = Antes de cualquier movimiento	no

Pantalla	Función	Por defecto
SP	<p>LUZ TESTIGO: Con la selección 00 la salida funciona como luz testigo estándar (encendida en apertura y pausa, destellante en cierre, apagada con la cancela cerrada).</p> <p>Luz de techo: cifras diferentes corresponden a la activación temporizada de la salida, que podrá utilizarse (mediante un relé) para alimentar una luz de techo. El tiempo puede regularse de 1 a 59 seg. a pasos de 1 seg., y de 10 a 4,1 min. a pasos de 10 segundos.</p> <p>Mando electrocierre y funciones semáforo: Si desde la configuración 00 se presiona la tecla - se activa el mando para la electrocierre de cierre E1; presionando de nuevo - se programa el mando para la electrocierre de cierre y de apertura E2; presionando de nuevo la tecla - se pueden programar las funciones semáforo E3 y E4.</p> <p>00 = Luz testigo estándar de 0 a 4,1 = Salida temporizada. E1 = mando electrocierre antes del movimiento de apertura E2 = mando de la electrocierre antes de los movimientos de apertura y cierre E3 = función semáforo: la salida está activa en estado de "abierto" y "abierto en pausa" y se desactiva 3 segundos antes de que empiece la maniobra de cierre. Nota: antes de la maniobra de cierre se produce un predestello de 3 segundos. E4 = función semáforo: la salida sólo está activa en el estado de "Cerrada".</p> <p>Atención: no superen la carga máxima de la salida (24Vdc-3W). Si fuera necesario utilicen un relé y una fuente de alimentación externa al equipo.</p>	00
PH	<p>LÓGICA FOTOCÉLULAS CIERRE: Seleccione el modo de intervención de las fotocélulas de cierre. Intervienen sólo en el movimiento de cierre: bloquean el movimiento y lo invierten cuando se liberan, o lo invierten inmediatamente.</p> <p>4 = Inversión cuando se liberan no = Inversión inmediata en apertura</p>	no
OP	<p>LÓGICA FOTOCÉLULAS APERTURA: Seleccione el modo de intervención de las fotocélulas de apertura. Intervienen sólo en el movimiento de apertura: bloquean el movimiento y lo reanudan cuando se liberan, o invierten inmediatamente.</p> <p>4 = Inversión inmediata en cierre no = Reanudan cuando se liberan</p>	no

Pantalla	Función	Por defecto
EC	<p>ENCODER: Si estuviera previsto el uso del encoder se puede seleccionar la presencia. Si estuviera presente y activo, "deceleraciones" y "apertura parcial" están gestionados por el encoder (véanse párrafos relativos). El encoder funciona como dispositivo antiplastamiento: si la cancela, durante la fase de apertura o cierre, choca contra un obstáculo, el encoder invierte el movimiento de la hoja de la cancela durante 2 segundos. Si durante los 2 segundos de inversión el encoder interviene de nuevo, detiene el movimiento (STOP) sin efectuar ninguna inversión. Si el sensor no está presente el parámetro debe programarse a 00. Si el sensor está presente, hay que regular la sensibilidad del sistema antiplastamiento variando el parámetro entre 01 (máxima sensibilidad) y 99 (mínima sensibilidad).</p> <p>de 01 a 99 = Encoder activo y regulación de la sensibilidad 00 = Encoder excluido</p>	00
FP	<p>DECELERACIÓN pre-fin de carrera: Se puede seleccionar la deceleración de la cancela antes de la intervención de los fines de carrera de apertura y cierre. El tiempo puede regularse de 00 a 99 a pasos de 0,1 seg., Si está previsto el uso del encoder, la regulación no está determinada por el tiempo, sino por el número de revoluciones del motor, obteniendo así una deceleración más precisa.</p> <p>00 = Deceleración excluida de 01 a 99 = Deceleración activa</p>	00
FA	<p>DECELERACIÓN post-fin de carrera: Se puede seleccionar la deceleración de la cancela después de la intervención de los fines de carrera de apertura y cierre. El tiempo puede regularse de 00 a 20 a pasos de 0,1 seg., Si está previsto el uso del encoder, la regulación no está determinada por el tiempo, sino por el número de revoluciones del motor, obteniendo así una deceleración más precisa.</p> <p>00 = Deceleración excluida de 01 a 20 = Deceleración activa</p>	05
PO	<p>APERTURA PARCIAL: Se puede regular la amplitud de la apertura parcial de la hoja. El tiempo puede regularse de 01 a 20 a pasos de 1 segundo. Si está previsto el uso del encoder, la regulación no está determinada por el tiempo, sino por el número de revoluciones del motor, obteniendo así una apertura parcial más precisa. Por ejemplo con piñón Z20 se obtiene una apertura parcial que puede variar de 60 cm a 4 m aprox.</p>	05

Pantalla	Función	Por defecto
4	<p>TIEMPO DE TRABAJO (time-out): Es conveniente programar un valor de 5÷10 segundos superior al tiempo necesario para que la cancela vaya del fin de carrera de cierre al fin de carrera de apertura y vice-versa. Regulable de 0 a 59 seg. a pasos de 1 segundo. Seguidamente la visualización cambia en minutos y decenas de segundos (separadas por un punto) y el tiempo se regula a pasos de 10 segundos, hasta el valor máximo de 4.1 minutos. Atención: el valor programado no corresponde exactamente al tiempo máximo de trabajo del motor, puesto que éste se modifica en función de los espacios de deceleración realizados</p>	4.1
AS	<p>SOLICITUD DE ASISTENCIA (combinada con la función sucesiva): Si está activada, al final de la cuenta atrás (que puede programarse con la función sucesiva "Programación ciclos") efectúa un predestello de 2s. (además del que eventualmente ya se ha programado con la función PF) para cada impulso de Open (solicitud de intervención). Puede ser útil para programar intervenciones de mantenimiento programado. 4 = Activa no = Excluida</p>	no
nc	<p>PROGRAMACIÓN CICLOS: Permite programar una cuenta atrás de los ciclos de funcionamiento de la instalación. Puede programarse (a millares) de 00 a 99 mil ciclos. El valor visualizado se actualiza con el subseguirse de los ciclos. La función puede utilizarse para comprobar el uso de la tarjeta o para usar la "Solicitud de asistencia".</p>	00
5t	<p>ESTADO CANCELA: Salida de la programación, memorización de los datos y regreso a la visualización del estado de la cancela (véase pár. 5.1.).</p>	

Nota: la modificación de los parámetros de programación es inmediatamente eficaz, mientras que la memorización definitiva sólo se lleva a cabo cuando se sale de la programación y se regresa a la visualización del estado de la cancela. Si se quita la alimentación al equipo antes de que se regrese a la visualización del estado, todas las variaciones efectuadas se perderán. Para restablecer los datos de la programación básica (default), desconectar la regleta de bornes J1, presionar a lo mismo tiempo los pulsadores +, - y F y mantenerlos presionado por 5 segundos.

6. PUESTA EN FUNCIONAMIENTO

6.1. Comprobación de las entradas

La siguiente tabla indica el estado de los Diodos en relación con el estado de las entradas.

Noten que: **DIODO ENCENDIDO** = contacto cerrado
DIODO APAGADO = contacto abierto

Comprueben el estado de los Diodos de señalización como se indica en la Tabla.

Funcionamiento de los Diodos de señalización del estado

DIODO	ENCENDIDO	APAGADO
FCA	Fin de carrera libre	Fin de carrera ocupado
FCC	Fin de carrera libre	Fin de carrera ocupado
OPEN B	Mando activado	Mando inactivo
OPEN A	Mando activado	Mando inactivo
FSW OP	Disp. de seguridad libres	Disp. de seguridad ocupados
FSW CL	Disp. de seguridad libres	Disp. de seguridad ocupados
STOP	Mando inactivo	Mando activado
EDGE	Disp. de seguridad libres	Disp. de seguridad ocupados

Nota:

- En negrita se indica la condición de los Diodos con la cancela cerrada en reposo.

7. OPERACIONES FINALES

Una vez finalizada la programación, realicen algunos ciclos completos para comprobar el correcto funcionamiento de la automatización y de los accesorios conectados a la misma, prestando una especial atención a los dispositivos de seguridad, a las regulaciones de la fuerza de empuje del operador y del dispositivo de antiplastamiento (sensor Encoder, opcional). Entreguen al cliente la página "Guía para el usuario" contenida en las instrucciones del operador, y enséñenle el funcionamiento del sistema y las operaciones de desbloqueo y bloqueo del operador indicadas en la citada guía.

Tab. 3/a

IMPULSOS								
LÓGICA "A"	ESTADO CANCELADA	OPEN-A	OPEN-B	STOP	DIS.SEGURIDAD APERTURA	DIS.SEGURIDAD CIERRE	DISP. SEGURIDAD AP/CI	SEGURIDAD "BORDE"
CERRADA	Abre la hoja y cierra después del tiempo de pausa (1)	Abre la hoja y cierra después del tiempo de pausa (1)	Abre la hoja durante el tiempo de apertura parcial y cierra transcurrido el tiempo de pausa (1)	Ningún efecto (OPEN Inhibido)	Ningún efecto (OPEN Inhibido)	Ningún efecto	Ningún efecto (OPEN Inhibido)	Ningún efecto (OPEN Inhibido)
ABIERTA en PAUSA	Recarga el tiempo de pausa (1)(3)	Recarga el tiempo de pausa (1)(3)		Bloquea el funcionamiento	Ningún efecto (si está en apertura parc., OPEN A Inhibido)	Recarga el tiempo de pausa (1) (3)	Recarga el tiempo de pausa (1) (OPEN Inhibido)	Recarga el tiempo de pausa (1) (OPEN Inhibido)
EN CIERRE	Abre de nuevo la hoja inmediatamente (1)	Abre de nuevo la hoja inmediatamente (1)			Ningún efecto (memoriza OPEN)	Véase párrafo 5.2.	Bloquea y cuando se libera invierte en apertura	Invierte en apertura durante 2" (2)
EN APERTURA	Ningún efecto (1) (3)	Ningún efecto (1) (3)			Véase párrafo 5.2.	Ningún efecto	Bloquea y cuando se libera continúa abriendo	Invierte en cierre durante 2" (2)
BLOQUEADA	Cierra la hoja (3)	Cierra la hoja (3)		Ningún efecto (OPEN Inhibido)	Ningún efecto	Ningún efecto	Ningún efecto (OPEN Inhibido)	Ningún efecto (OPEN Inhibido)

Tab. 3/b

IMPULSOS								
LÓGICA "AP"	ESTADO CANCELADA	OPEN-A	OPEN-B	STOP	DIS.SEGURIDAD APERTURA	DIS.SEGURIDAD CIERRE	DISP. SEGURIDAD AP/CI	SEGURIDAD "BORDE"
CERRADA	Abre la hoja y cierra después del tiempo de pausa	Abre la hoja y cierra después del tiempo de pausa	Abre la hoja durante el tiempo de apertura parcial y cierra transcurrido el tiempo de pausa	Ningún efecto (OPEN Inhibido)	Ningún efecto (OPEN Inhibido)	Ningún efecto	Ningún efecto (OPEN Inhibido)	Ningún efecto (OPEN Inhibido)
ABIERTA en PAUSA	Bloquea el funcionamiento (3)	Bloquea el funcionamiento (3)		Bloquea el funcionamiento	Ningún efecto (si está en apertura parc., OPEN A Inhibido)	Recarga el tiempo de pausa (3) (OPEN Inhibido)	Recarga el tiempo de pausa (OPEN Inhibido)	Recarga el tiempo de pausa (OPEN Inhibido)
EN CIERRE	Abre de nuevo la hoja inmediatamente	Abre de nuevo la hoja inmediatamente			Ningún efecto (memoriza OPEN)	Véase párrafo 5.2.	Bloquea y cuando se libera invierte en apertura	Invierte en apertura durante 2" (2)
EN APERTURA	Bloquea el funcionamiento (3)	Bloquea el funcionamiento (3)			Véase párrafo 5.2.	Ningún efecto	Bloquea y cuando se libera continúa abriendo	Invierte en cierre durante 2" (2)
BLOQUEADA	Cierra la hoja (con Dispositivos de seguridad de Cierre ocupados, al 2º impulso abre) (3)	Cierra la hoja (con Dispositivos de seguridad de Cierre ocupados, al 2º impulso abre) (3)		Ningún efecto (OPEN Inhibido)	Ningún efecto	Ningún efecto	Ningún efecto (OPEN Inhibido)	Ningún efecto (OPEN Inhibido)

Tab. 3/c

IMPULSOS								
LÓGICA "S"	ESTADO CANCELADA	OPEN-A	OPEN-B	STOP	DIS.SEGURIDAD APERTURA	DIS.SEGURIDAD CIERRE	DISP. SEGURIDAD AP/CI	SEGURIDAD "BORDE"
CERRADA	Abre la hoja y cierra después del tiempo de pausa	Abre la hoja y cierra después del tiempo de pausa	Abre la hoja durante el tiempo de apertura parcial y cierra transcurrido el tiempo de pausa	Ningún efecto (OPEN Inhibido)	Ningún efecto (OPEN Inhibido)	Ningún efecto	Ningún efecto (OPEN Inhibido)	Ningún efecto (OPEN Inhibido)
ABIERTA en PAUSA	Cierra de nuevo la hoja inmediatamente (3)	Cierra de nuevo la hoja inmediatamente (3)		Bloquea el funcionamiento	Ningún efecto (si está en apertura parc., OPEN A Inhibido)	Al liberarse cierra transcurridos 5" (OPEN Inhibido) (3)	Al liberarse cierra transcurridos 5" (OPEN Inhibido)	Recarga el tiempo de pausa (1) OPEN Inhibido
EN CIERRE	Abre de nuevo la hoja inmediatamente	Abre de nuevo la hoja inmediatamente			Ningún efecto (memoriza OPEN)	Véase párrafo 5.2.	Bloquea y cuando se libera invierte en apertura	Invierte en apertura durante 2" (2)
EN APERTURA	Cierra de nuevo la hoja inmediatamente (3)	Cierra de nuevo la hoja inmediatamente (3)			Véase párrafo 5.2.	Ningún efecto (memoriza OPEN)	Bloquea y cuando se libera continúa abriendo	Invierte en cierre durante 2" (2)
BLOQUEADA	Cierra la hoja (3)	Cierra la hoja (3)		Ningún efecto (OPEN Inhibido)	Ningún efecto	Ningún efecto	Ningún efecto (OPEN Inhibido)	Ningún efecto (OPEN Inhibido)

Tab. 3/d

IMPULSOS								
LÓGICA "E"	ESTADO CANCELADA	OPEN-A	OPEN-B	STOP	DIS.SEGURIDAD APERTURA	DIS.SEGURIDAD CIERRE	DISP. SEGURIDAD AP/CI	SEGURIDAD "BORDE"
CERRADA	Abre la hoja	Abre la hoja	Abre la hoja durante el tiempo de apertura parcial	Ningún efecto (OPEN Inhibido)	Ningún efecto (OPEN Inhibido)	Ningún efecto	Ningún efecto (OPEN Inhibido)	Ningún efecto (OPEN Inhibido)
ABIERTA	Cierra de nuevo la hoja inmediatamente (3)	Cierra de nuevo la hoja inmediatamente (3)			Ningún efecto (si está en apertura parc., OPEN A Inhibido)	Ningún efecto (3) (OPEN Inhibido)	Ningún efecto (OPEN Inhibido)	Ningún efecto (OPEN Inhibido)
EN CIERRE	Abre de nuevo la hoja inmediatamente	Abre de nuevo la hoja inmediatamente		Bloquea el funcionamiento	Ningún efecto (memoriza OPEN)	Véase párrafo 5.2.	Bloquea y cuando se libera invierte en apertura	Invierte en apertura durante 2" (2)
EN APERTURA	Bloquea el funcionamiento (3)	Bloquea el funcionamiento (3)			Véase párrafo 5.2.	Ningún efecto	Bloquea y cuando se libera continúa abriendo	Invierte en cierre durante 2" (2)
BLOQUEADA	Cierra la hoja (con Dispositivos de seguridad de Cierre ocupados, al 2º impulso abre) (3)	Cierra la hoja (con Dispositivos de seguridad de Cierre ocupados, al 2º impulso abre) (3)		Ningún efecto (OPEN Inhibido)	Ningún efecto	Ningún efecto	Ningún efecto (OPEN Inhibido)	Ningún efecto (OPEN Inhibido)

Tab. 3/e

IMPULSOS							
LÓGICA "E/I"	OPEN-A	OPEN-B	STOP	DIS.SEGURIDAD APERTURA	DIS.SEGURIDAD CIERRE	DISP. SEGURIDAD AP/CI	SEGURIDAD "BORDE"
ESTADO CANCELADA	Abre la hoja	Abre la hoja durante el tiempo de apertura parcial		Ningún efecto (OPEN Inhibido)	Ningún efecto	Ningún efecto (OPEN Inhibido)	Ningún efecto (OPEN Inhibido)
CERRADA				Ningún efecto (si está en apertura par., OPEN A Inhibido)	Ningún efecto (OPEN Inhibido)	Ningún efecto (OPEN Inhibido)	Ningún efecto (OPEN Inhibido)
ABIERTA	Cierra de nuevo la hoja inmediatamente (3)		Bloquea el funcionamiento	Ningún efecto (memoriza OPEN)	Véase párrafo 5.2.	Bloquea y cuando se libera invierte en apertura	Invierte en apertura durante 2" (2)
EN CIERRE		Bloquea el funcionamiento					
EN APERTURA		Bloquea el funcionamiento (3)		Véase párrafo 5.2.	Ningún efecto	Bloquea y cuando se libera continúa abriendo	Invierte en cierre durante 2" (2)
BLOQUEADA	Recanuda el movimiento en sentido inverso (3) (tras un Stop cierra siempre)		Ningún efecto (OPEN Inhibido)	Ningún efecto (si ha de abrir, inhibe OPEN)	Ningún efecto (si ha de cerrar, inhibe OPEN)	Ningún efecto (OPEN Inhibido)	Ningún efecto (OPEN Inhibido)

Tab. 3/f

IMPULSOS							
MANDOS SIEMPRE PRESIONADOS							
LÓGICA "C"	OPEN-A (apertura)	OPEN-B (cierre)	STOP	DIS.SEGURIDAD APERTURA	DIS.SEGURIDAD CIERRE	DISP. SEGURIDAD AP/CI	SEGURIDAD "BORDE"
ESTADO CANCELADA	Abre la hoja	Ningún efecto (OPEN A Inhibido)		Ningún efecto (OPEN A Inhibido)	Ningún efecto	Ningún efecto (OPEN A Inhibido)	Ningún efecto (OPEN A Inhibido)
CERRADA				Ningún efecto (OPEN A Inhibido)	Ningún efecto (OPEN B Inhibido)	Ningún efecto (OPEN B Inhibido)	Ningún efecto (OPEN A/B Inhibidos)
ABIERTA	Cierra la hoja		Ningún efecto (OPEN A/B Inhibidos)	Ningún efecto (OPEN A Inhibido)	Bloquea el funcionamiento (OPEN B Inhibido)	Bloquea el funcionamiento (OPEN A/B Inhibidos)	Invierte en apertura durante 2" (2)
EN CIERRE	Bloquea el funcionamiento	/	Bloquea el funcionamiento	Ningún efecto	Ningún efecto		Invierte en cierre durante 2" (2)
EN APERTURA	/	Bloquea el funcionamiento		Bloquea el funcionamiento (OPEN-A Inhibido)	Ningún efecto		Invierte en cierre durante 2" (2)

Tab. 3/g

IMPULSOS							
LÓGICA "B"	OPEN-A (apertura)	OPEN-B (cierre)	STOP	DIS.SEGURIDAD APERTURA	DIS.SEGURIDAD CIERRE	DISP. SEGURIDAD AP/CI	SEGURIDAD "BORDE"
ESTADO CANCELADA	Abre la hoja	Ningún efecto		Ningún efecto (OPEN A Inhibido)	Ningún efecto	Ningún efecto (OPEN A Inhibido)	Ningún efecto (OPEN A Inhibido)
CERRADA				Ningún efecto (OPEN A Inhibido)	Ningún efecto (OPEN B Inhibido)	Ningún efecto (OPEN B Inhibido)	Ningún efecto (OPEN A/B Inhibidos)
ABIERTA	Ningún efecto	Cierra la hoja	Ningún efecto (OPEN B Inhibido)	Ningún efecto	Bloquea el funcionamiento (OPEN-B Inhibido)	Bloquea el funcionamiento (OPEN A/B Inhibidos)	Invierte en apertura durante 2" (2)
EN CIERRE	Invierte en apertura	Ningún efecto	Bloquea el funcionamiento	Ningún efecto (memoriza OPEN A)	Ningún efecto		Invierte en cierre durante 2" (2)
EN APERTURA	Ningún efecto	Ningún efecto		Bloquea el funcionamiento (OPEN-A Inhibido)	Ningún efecto		Invierte en cierre durante 2" (2)
BLOQUEADA	Abre la hoja	Cierra la hoja	Ningún efecto (OPEN A/B Inhibidos)	Ningún efecto (OPEN-A Inhibido)	Ningún efecto (OPEN-B Inhibido)	Ningún efecto (OPEN-A/B Inhibidos)	

Tab. 3/h

IMPULSOS							
IMPULSOS EN APERTURA / MANDOS SIEMPRE PRESIONADOS EN CIERRE							
LÓGICA "B/C"	OPEN-A (apertura)	OPEN-B (cierre)	STOP	DIS.SEGURIDAD APERTURA	DIS.SEGURIDAD CIERRE	DISP. SEGURIDAD AP/CI	SEGURIDAD "BORDE"
ESTADO CANCELADA	Abre la hoja	Ningún efecto		Ningún efecto (OPEN A Inhibido)	Ningún efecto	Ningún efecto (OPEN A Inhibido)	Ningún efecto (OPEN A/B Inhibidos)
CERRADA				Ningún efecto (OPEN A Inhibido)	Ningún efecto (OPEN B Inhibido)	Ningún efecto (OPEN B Inhibido)	Ningún efecto (OPEN A/B Inhibidos)
ABIERTA	Ningún efecto	Cierra la hoja	Ningún efecto (OPEN B Inhibido)	Ningún efecto	Bloquea el funcionamiento (OPEN-B Inhibido)	Bloquea el funcionamiento (OPEN A/B Inhibidos)	Invierte en apertura durante 2" (2)
EN CIERRE	Invierte en apertura	Ningún efecto	Bloquea el funcionamiento	Ningún efecto (memoriza OPEN A)	Ningún efecto		Invierte en cierre durante 2" (2)
EN APERTURA	Ningún efecto	Ningún efecto		Bloquea el funcionamiento (OPEN-A Inhibido)	Ningún efecto		Invierte en cierre durante 2" (2)
BLOQUEADA	Abre la hoja	Cierra la hoja	Ningún efecto (OPEN A/B Inhibidos)	Ningún efecto (OPEN-A Inhibido)	Ningún efecto (OPEN-B Inhibido)	Ningún efecto (OPEN-A/B Inhibidos)	

(1) Si se mantiene prolonga la pausa hasta que se desactiva el mando (función timer).

(2) Si se da un nuevo impulso durante los dos segundos de inversión, bloquea inmediatamente el funcionamiento.

(3) Durante el ciclo de apertura parcial, un impulso de OPEN A ocasiona la apertura total.

NOTA: Entre paréntesis se indican los efectos sobre las demás entradas cuando el impulso es activo.

Guía para el usuario

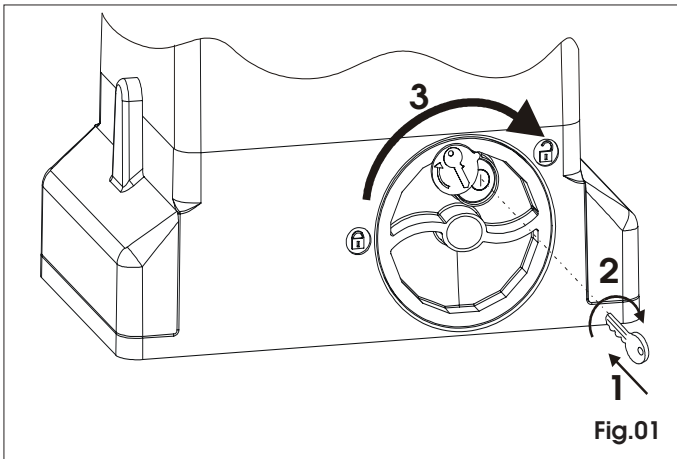


Fig.01

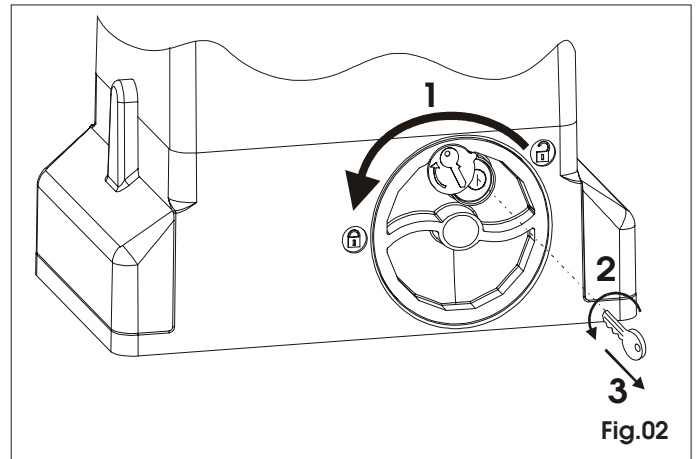


Fig.02

AUTOMACIÓN 740-741

Lea detenidamente las instrucciones antes de utilizar el producto y consérvelas para posibles usos futuros.

NORMAS GENERALES DE SEGURIDAD

La automatización 740-741, si se instala y utiliza correctamente, garantiza un elevado grado de seguridad.

Algunas simples normas de comportamiento pueden evitar inconvenientes o accidentes:

- No se detenga y no permita que niños, personas, y objetos estén detenidos cerca de la automatización, especialmente durante el funcionamiento de la misma.
- Mantenga fuera del alcance de los niños radiomandos o cualquier otro generador de impulsos, a fin de evitar que la automatización pueda accionarse involuntariamente.
- No permita que los niños jueguen con la automatización.
- No fuerce voluntariamente el movimiento de la cancela.
- Evite que ramas o arbustos puedan interferir con el movimiento de la cancela.
- Mantenga en buen estado y bien visibles los sistemas de señalización luminosa.
- No intente accionar manualmente la cancela si antes no ha sido desbloqueada.
- En caso de fallos en el funcionamiento, desbloquee la cancela para permitir el acceso y espere la intervención de personal técnico cualificado.
- Con la automatización en funcionamiento manual, antes de restablecer el funcionamiento normal, quite la alimentación eléctrica a la instalación.
- No efectúe ninguna modificación en los componentes que forman parte del sistema de automatización.
- No efectúe ninguna reparación o intervención directa, y diríjase siempre a personal cualificado.
- Haga comprobar por lo menos semestralmente el funcionamiento de la automatización, de los dispositivos de seguridad y la conexión a tierra por personal cualificado.

DESCRIPCIÓN

La automatización 740-741 es ideal para el control de áreas de acceso de vehículos con frecuencia de tránsito media.

La automatización 740-741 para cancelas correderas es un operador electromecánico que transmite el movimiento a la hoja corredera mediante un piñón de cremallera o cadena acoplado oportunamente a la cancela.

El funcionamiento de la cancela corredera está gestionado por un equipo electrónico de mando alojado en el interior del operador o en un contenedor para exteriores de cierre hermético.

Cuando el equipo, con la cancela cerrada, recibe un mando de apertura a través del radiomando o cualquier otro dispositivo idóneo, acciona el motor hasta alcanzar la posición de apertura. Si se ha programado el funcionamiento automático, la cancela se cierra sola después del tiempo de pausa seleccionado.

Si se ha programado el funcionamiento semiautomático, hay que enviar un segundo impulso para que se cierre nuevamente la cancela.

Un impulso de apertura dado durante la fase de nuevo cierre, provoca siempre la inversión del movimiento.

Un impulso de stop (si estuviera previsto) detiene siempre el movimiento.

La señalización luminosa indica el movimiento en acto de la cancela.

Para conocer en detalle el comportamiento de la cancela corredera en las distintas lógicas de funcionamiento, consulte al Técnico Instalador.

En las automatizaciones están presentes dispositivos de detección de obstáculos y/o de seguridad (fotocélulas, bordes) que impiden el cierre de la cancela cuando hay un obstáculo en la zona por ellos protegida.

El sistema garantiza el bloqueo mecánico cuando el motor no está en funcionamiento, y por lo tanto no es necesario instalar ninguna cerradura.

La apertura manual sólo es posible interviniendo en el específico sistema de desbloqueo.

El motorreductor no está provisto de embrague mecánico, por tanto está combinado a un equipo con embrague electrónico que ofrece la necesaria seguridad antiplastamiento si el equipo está completado con los correspondientes dispositivos para el control de la seguridad.

Un cómodo desbloqueo manual de llave personalizada hace que pueda maniobrarse la cancela en caso de corte de corriente o fallo de funcionamiento.

FUNCIONAMIENTO MANUAL

Atención: Quite la alimentación al equipo para evitar que un impulso involuntario pueda accionar la cancela durante la maniobra de desbloqueo.

Para desbloquear el motorreductor proceda del siguiente modo:

- 1) Introduzca la adecuada llave en dotación y gírela en sentido horario como se indica en la Fig. 01 ref. 1 y 2.
- 2) Gire el sistema de desbloqueo en sentido horario hasta el tope mecánico, Fig. 01 ref. 3.
- 3) Efectúe manualmente la maniobra de apertura o de cierre.

RESTABLECIMIENTO DEL FUNCIONAMIENTO NORMAL

Atención: Quite la alimentación al equipo para evitar que un impulso involuntario pueda accionar la cancela durante la maniobra de restablecimiento del funcionamiento normal.

Para restablecer el funcionamiento normal proceda del siguiente modo:

- 1) Gire el sistema de desbloqueo en sentido antihorario hasta su tope, Fig. 02 ref. 1.
- 2) Gire la llave en sentido antihorario y quítela de la cerradura, Fig. 02 ref. 2 y 3.
- 3) Mueva la cancela hasta que se engrane el sistema desbloqueo (correspondiente al bloqueo de la cancela).
- 4) Restablezca la alimentación del equipo.

MANTENIMIENTO

Con el objeto de asegurar un correcto funcionamiento durante mucho tiempo y un constante nivel de seguridad, es conveniente realizar con periodicidad semestral, un control general del equipo. Adjunto encontrarán un módulo para el registro de las intervenciones de mantenimiento ordinario.

REPARACIONES

Para eventuales reparaciones diríjase a los Centros de Reparación autorizados.

ACCESORIOS DISPONIBLES

Para los accesorios disponibles remítase al catálogo.