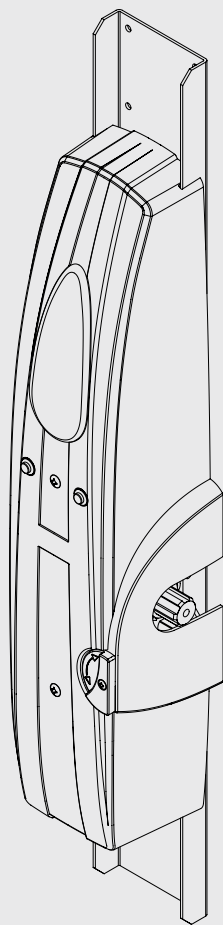


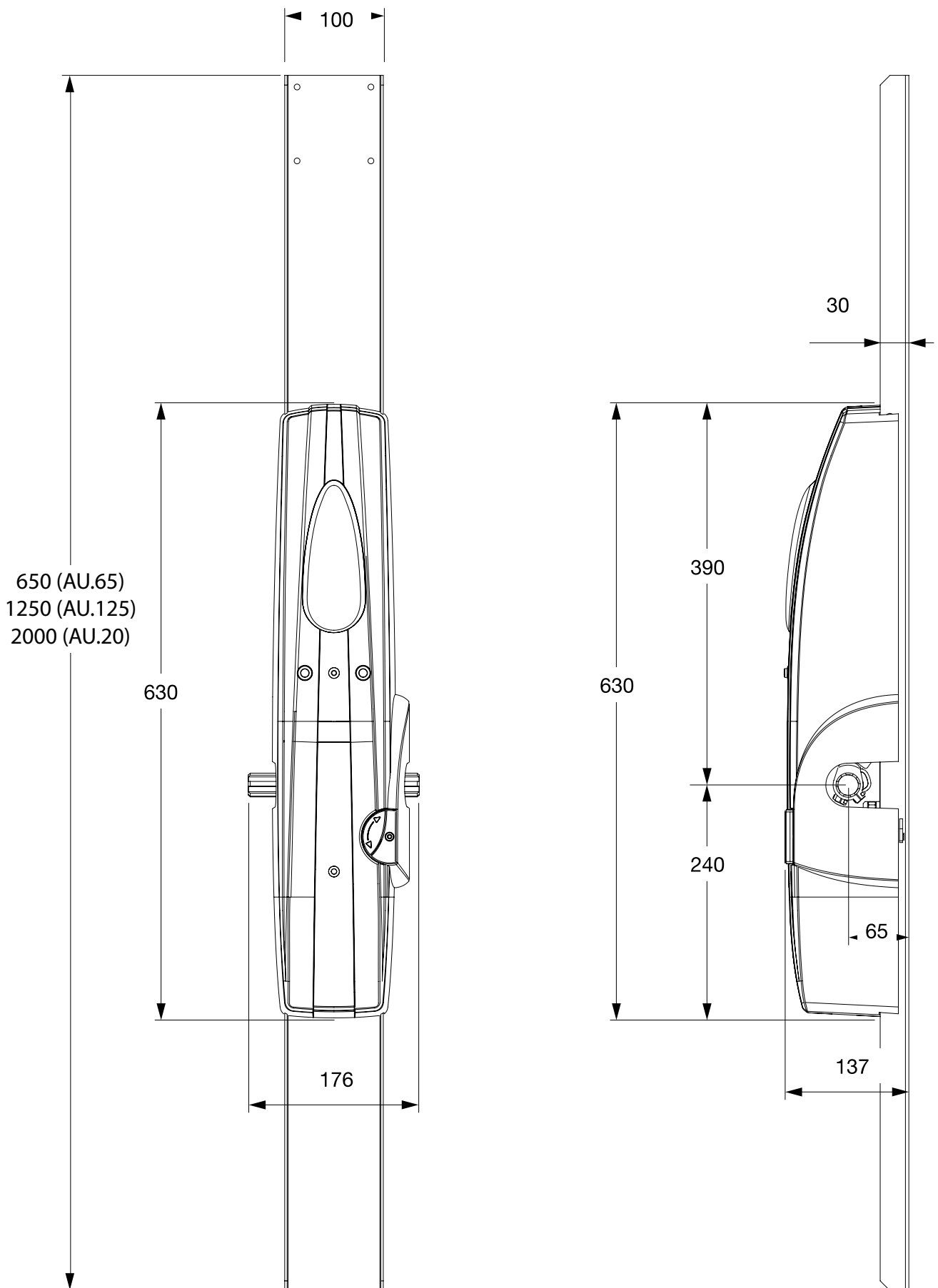
ZED24 / ZED24E



BENINCA[®]
TECHNOLOGY TO OPEN

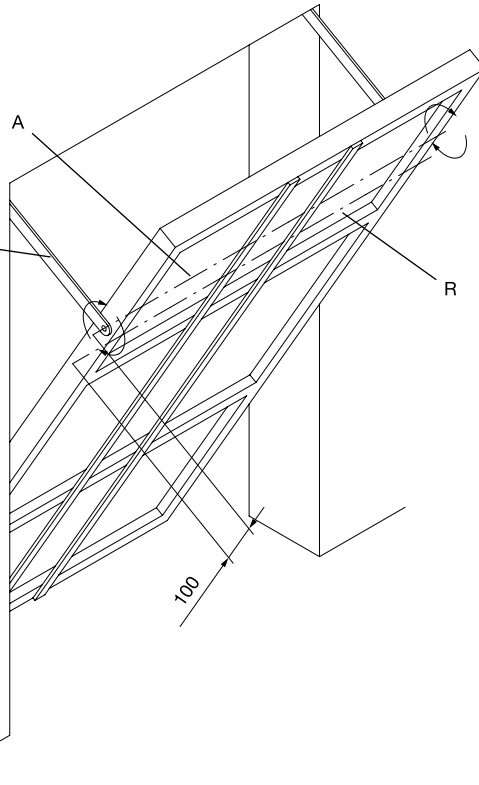
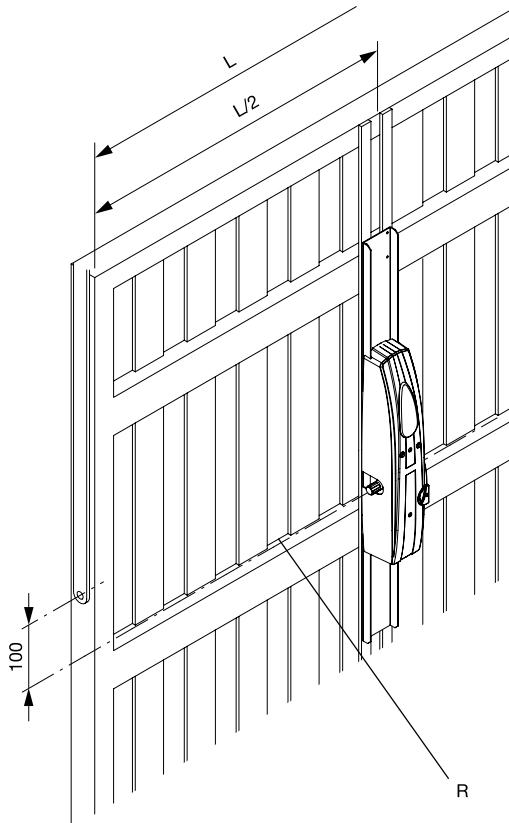


Dimensioni d'ingombro / **Overall dimensions** / *Abmessungen*
Dimensions d'encombrement / Dimensiones exteriores / **Wymiary gabarytowe**

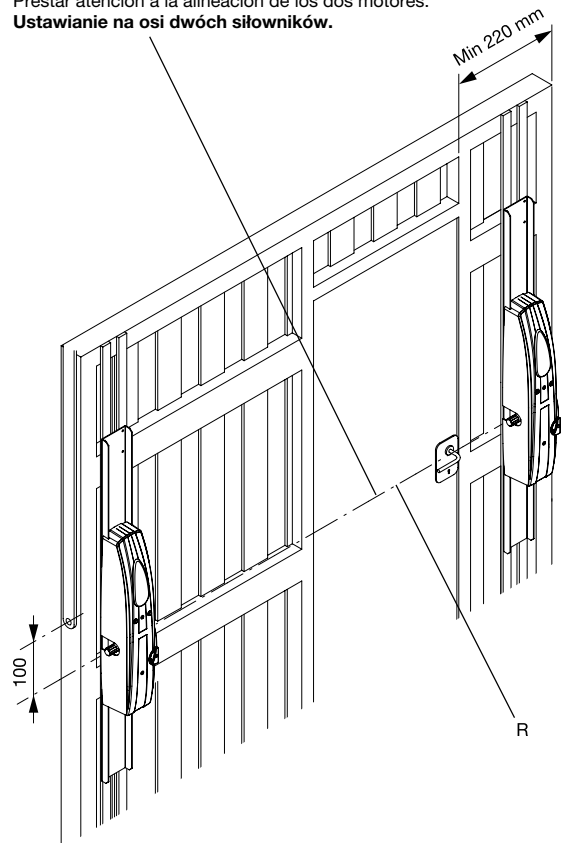


1

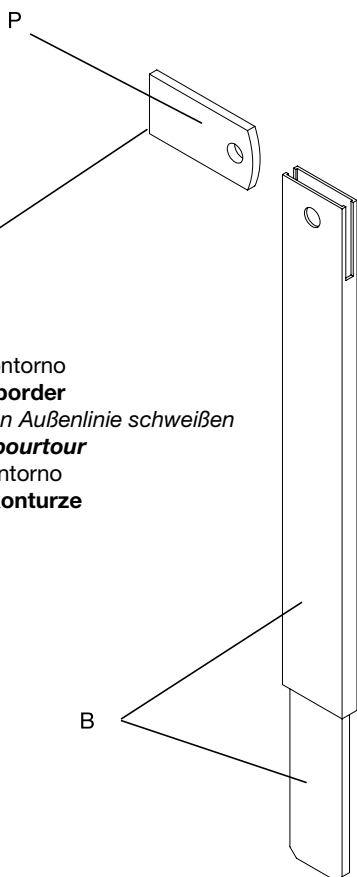
Braccio del basculante
Arm of the tilting mechanism
 Arm des Schwingtors
Bras de la porte basculante
 Brazo de la puerta basculante
Ramię bramy uchylnej

**2****3**

Curare l'allineamento dei due motori.
Take care to align the two motors.
 Die beiden Motoren sorgfältig miteinander fluchten.
Veiller à l'alignement des deux moteurs.
 Prestar atención a la alineación de los dos motores.
Ustawianie na osi dwóch silowników.



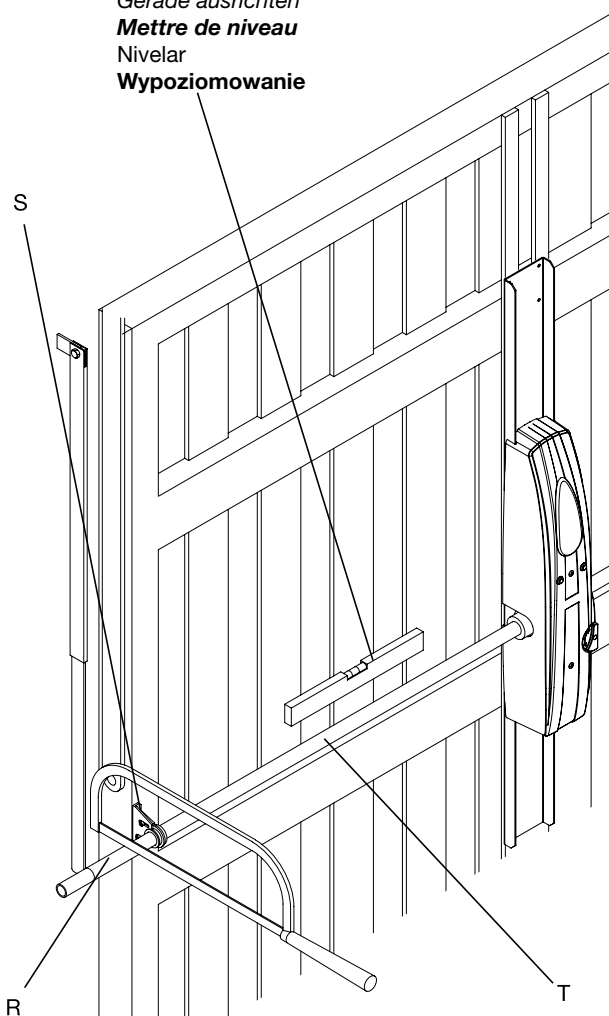
4



Saldare su tutto il contorno
Weld all round the border
 Entlang der gesamten Außenlinie schweißen
Souder sur tout le pourtour
 Soldar en todo el contorno
Spawać na całym konturze

5

Mettere a livello
Set level
 Gerade ausrichten
Mettre de niveau
 Nivelar
Wypoziomowanie

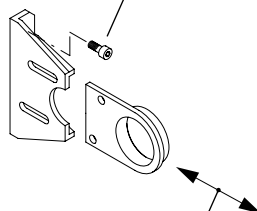
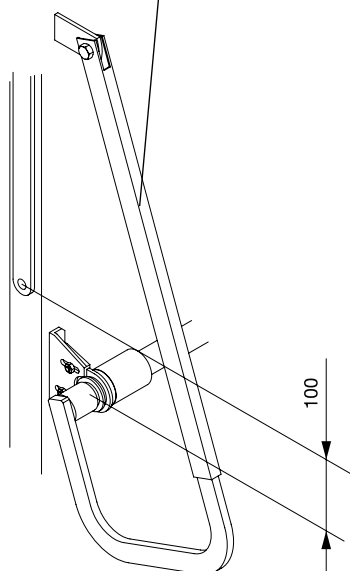


6

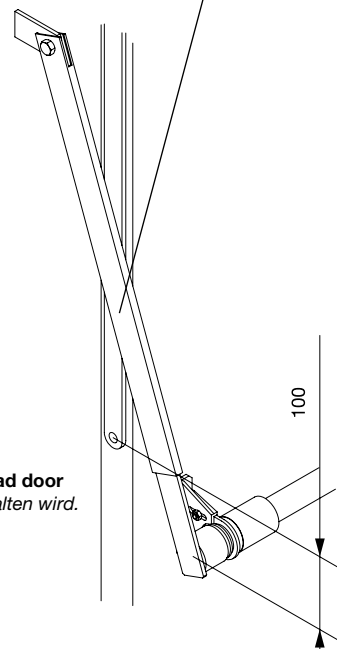
Braccio curvo
Curved arm
 Gebogener Arm
Bras courbe
 Brazo curvo
Ramię zakrzywione

Fissare con n° 4 viti autofilettanti Ø4.8 o con viti M5 o con rivetti Ø4.8.
Secure with 4 self-tapping screws Ø4.8 or with M5 screws or with rivets Ø4.8.
 Mit 4 selbstschneidenden Schrauben Ø4.8, mit Schrauben M5 oder Nieten Ø4.8 befestigen.
Fixer avec n° 4 vis autotaraudeuses Ø 4,8 ou avec vis M5 ou avec rivets Ø 4,8.
 Fijar con 4 tornillos de autorroscá Ø4.8 o con tornillos M5 o con remaches Ø4.8.
Mocować za pomocą 4 śrub samogwintujących o Ø 4.8, śrub M5 lub naciętych gwoździ dwulebkowych o Ø 4.8.

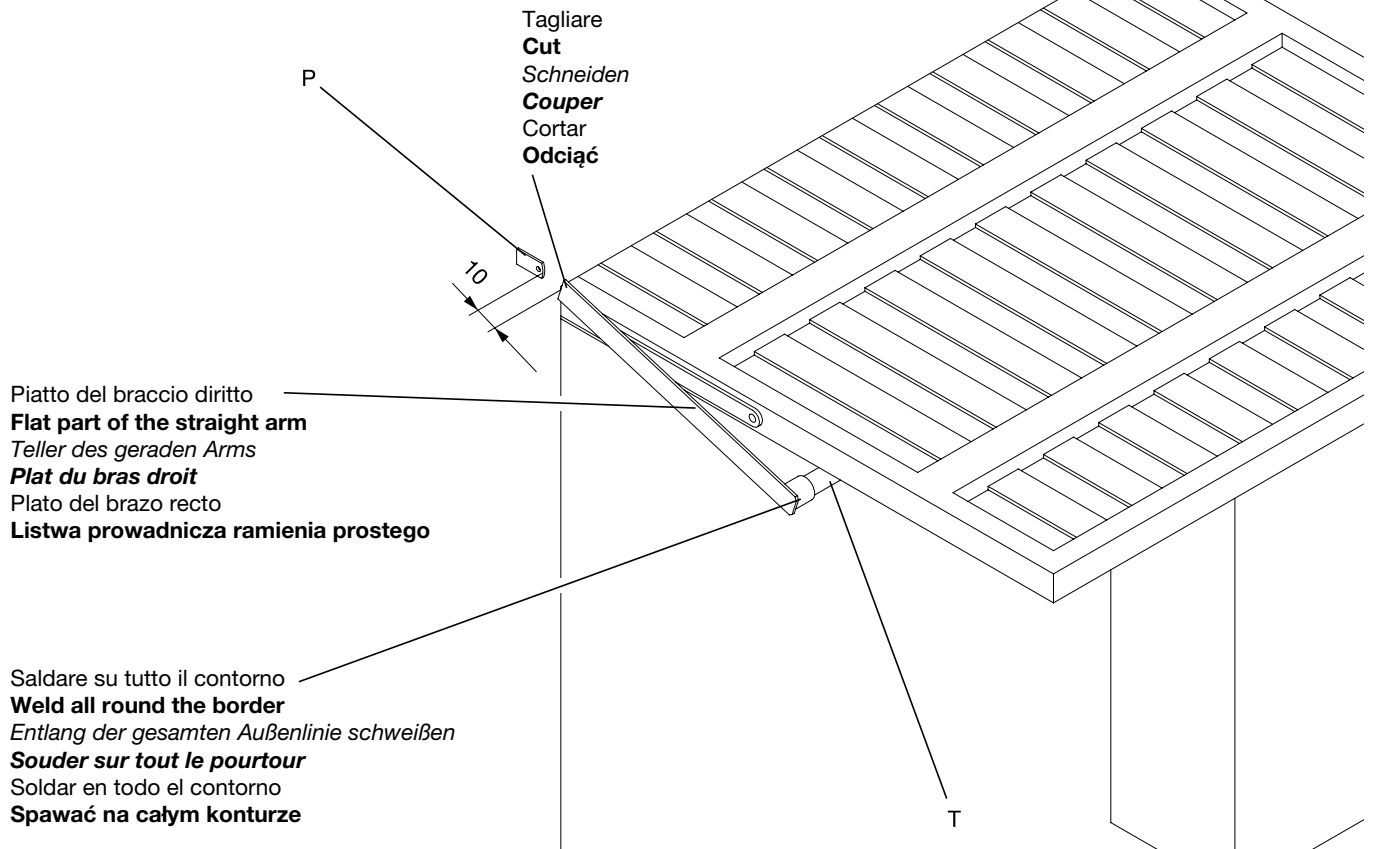
Braccio diritto
Straight arm
 Gerader Arm
Bras droit
 Brazo recto
Ramię proste



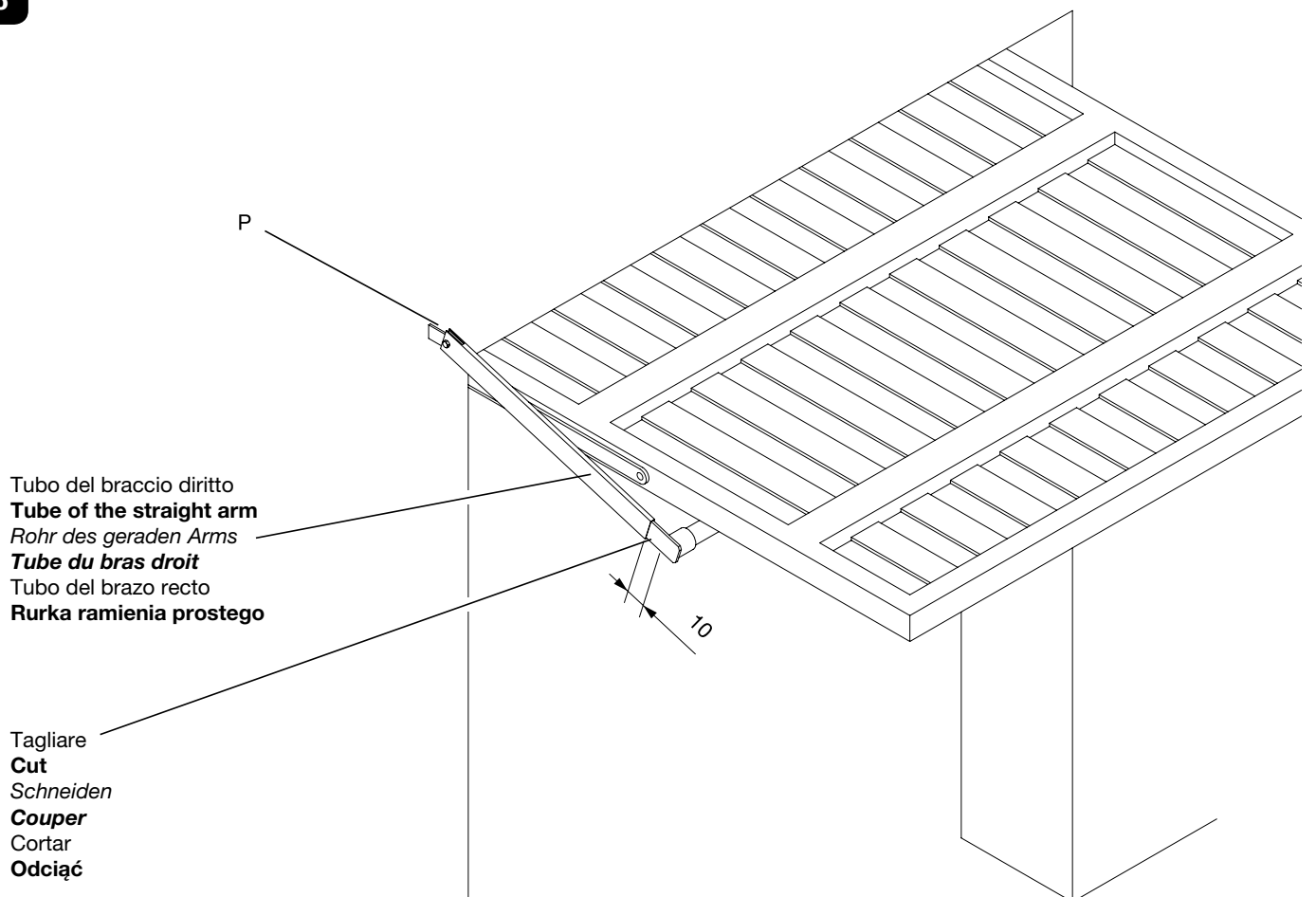
Regolare per ottenere il parallelismo del tubo con la porta basculante
Regulate to obtain parallel positioning of the tube with respect to the overhead door
 So regulieren, dass ein perfekter Parallelismus des Rohrs mit dem Schwingtor erhalten wird.
Régler pour obtenir le parallélisme du tube avec la porte basculante
 Regular para que el tubo esté paralelo a la puerta basculante
Regulować do momentu równoległego ustawienia rurki z bramą uchyln



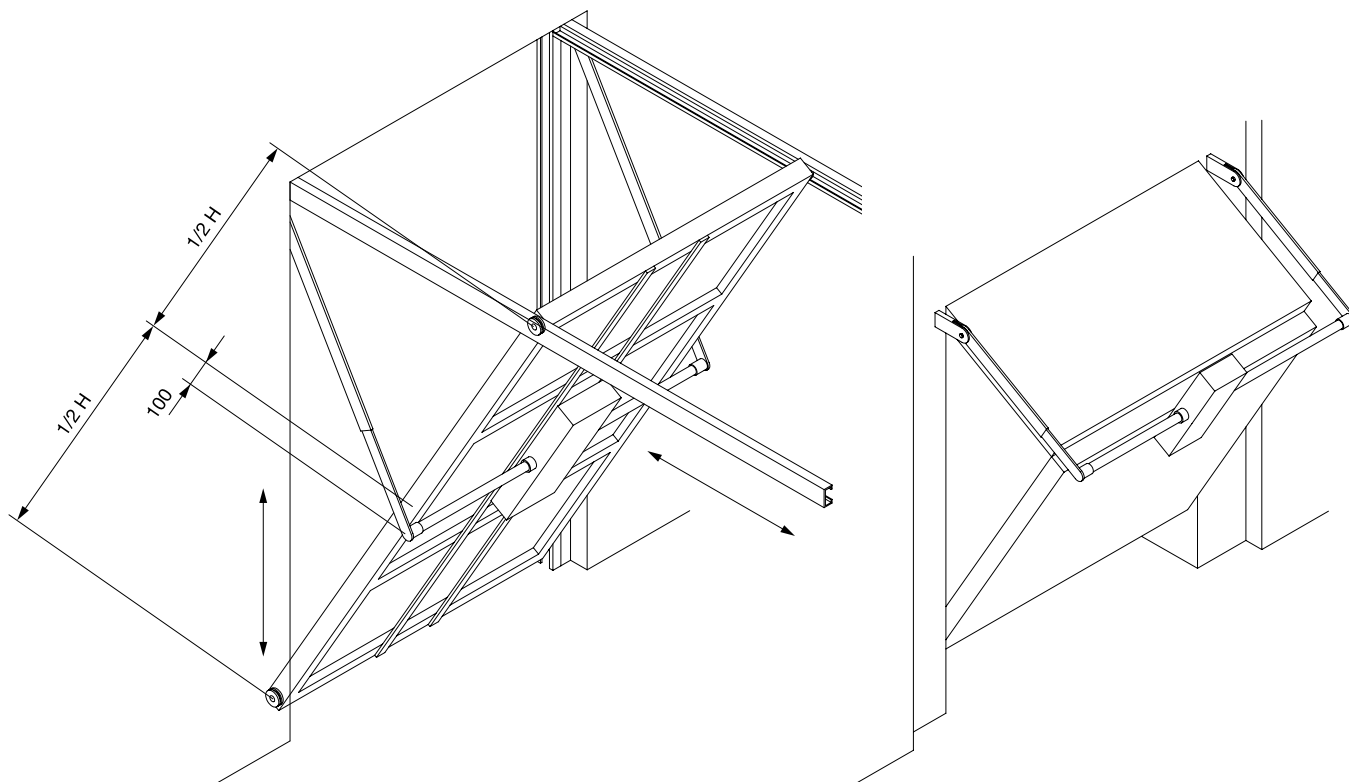
7



8

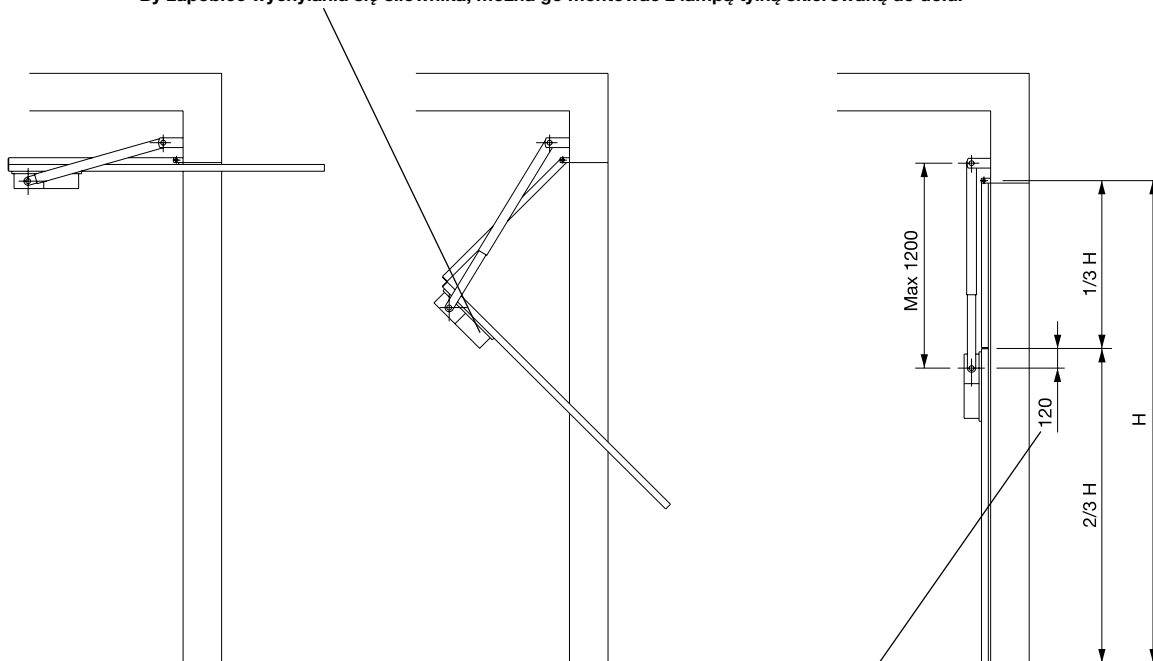


9



10

Per evitare che sporga, il motore può essere montato con la lampada di cortesia verso il basso.
To prevent it protruding, the motor must be fitted with the courtesy light pointing downwards.
 Damit der Motor nicht übersteht, kann er so montiert werden, dass die Notbeleuchtung nach unten zeigt.
Pour éviter qu'il dépasse, le moteur peut être monté avec l'éclairage automatique vers le bas.
 Para que el motor no sobresalga, se puede montar con la lámpara de cortesia hacia abajo.
By zapobiec wychylaniu się silownika, można go montować z lampą tylną skierowaną do dołu.



La quota 100 sulle porte basculanti normali diventa 120 dallo snodo del telo basculante all'asse motore.

The height 100 on normal overhead doors becomes 120 from the articulation of the tilting sheet to the motor axis.

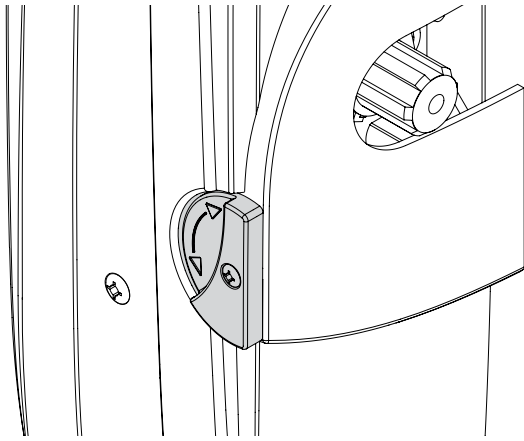
Die Quote 100 an normalen Schwingtoren wird zu 120 ab dem Gelenkteil des Schwingtorblatts bis zur Motorachse.

La hauteur 100 sur les portes basculantes normales devient 120 de l'articulation du tablier basculant à l'axe moteur.

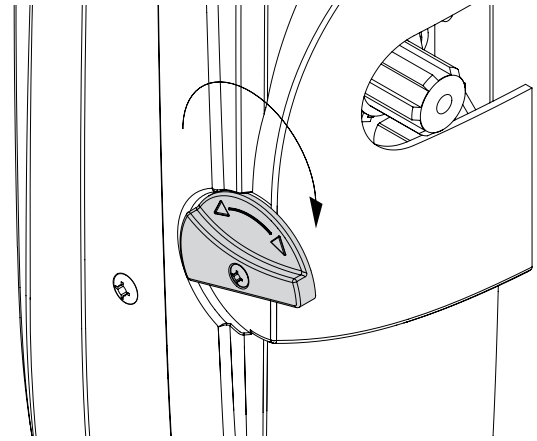
La cota 100 en las puertas basculantes normales será de 120 desde la articulación del panel basculante hasta el eje del motor.

Poziom odpowiadający liczbie 100 w przypadku bram uchylnych zwyczajnych dochodzi do 120, odległość od przegubu panczerza uchylnego do wału silnika.

11

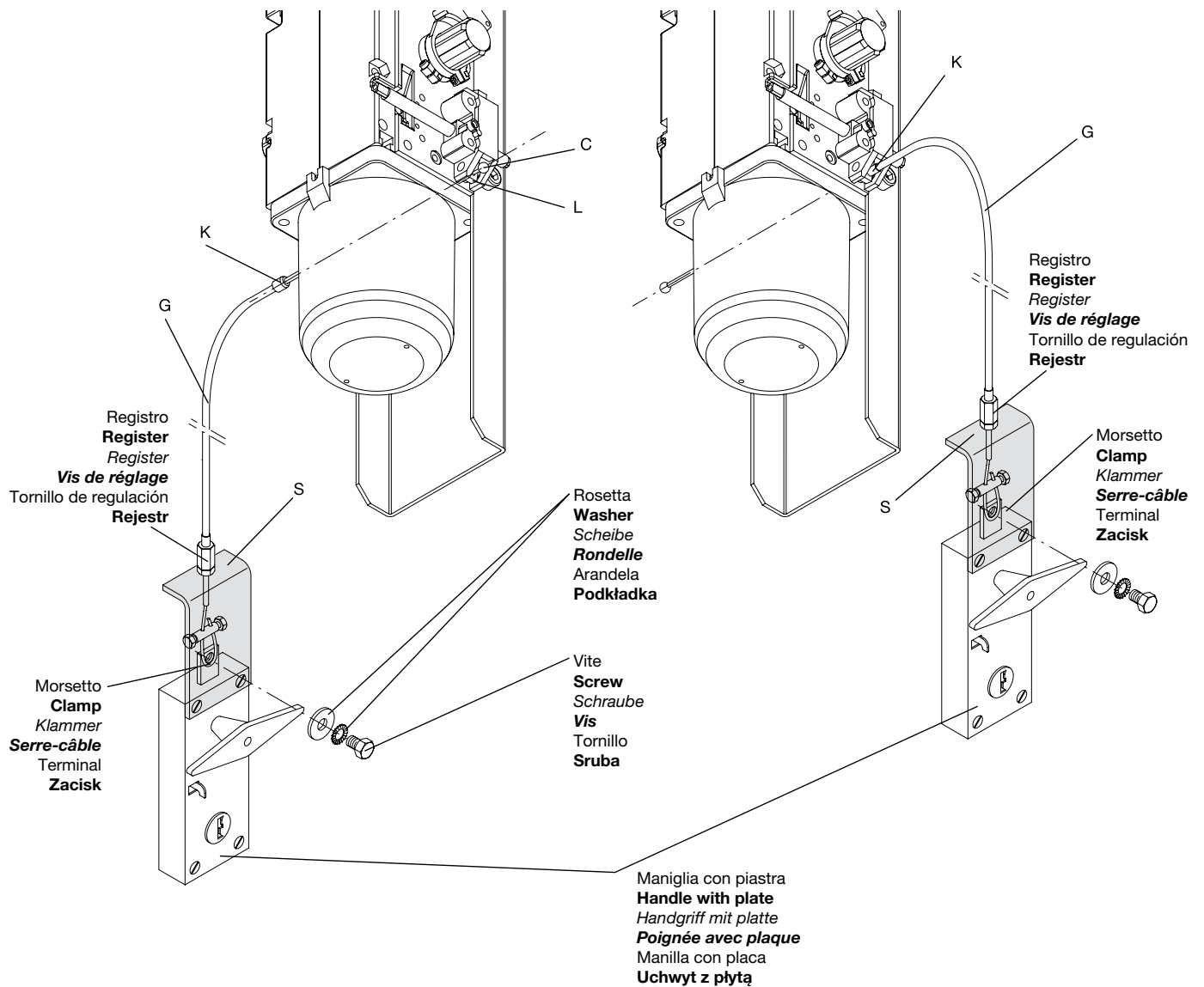


Funzionamento Automatico
Automatic operation
Automatikbetrieb
Fonctionnement automatique
 Funcionamiento automático
Funkcjonowanie automatyczne

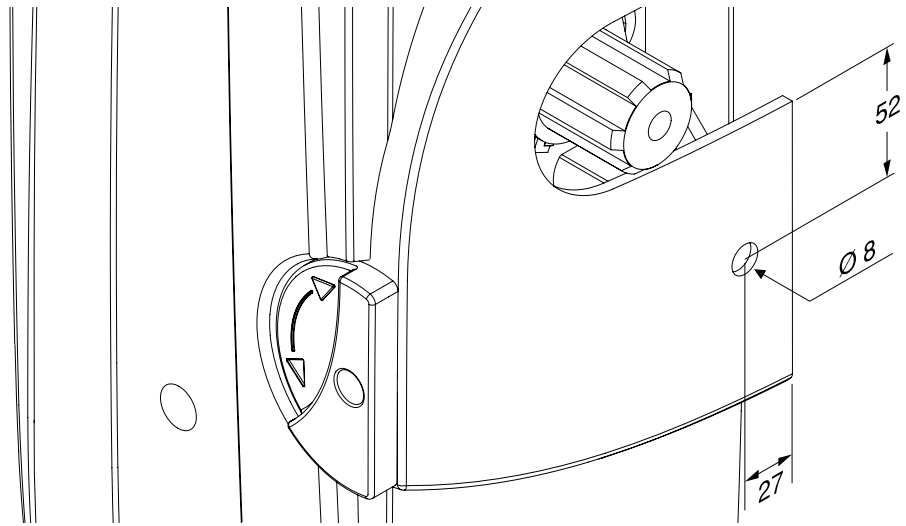


Sblocco per manovra manuale
Release for manual manoeuvring
Entriegelung zur manuellen Bedienung
Débloccage pour manoeuvre manuelle
 Desbloqueo para maniobra manual
Rozsprężlanie dla manewru ręcznego

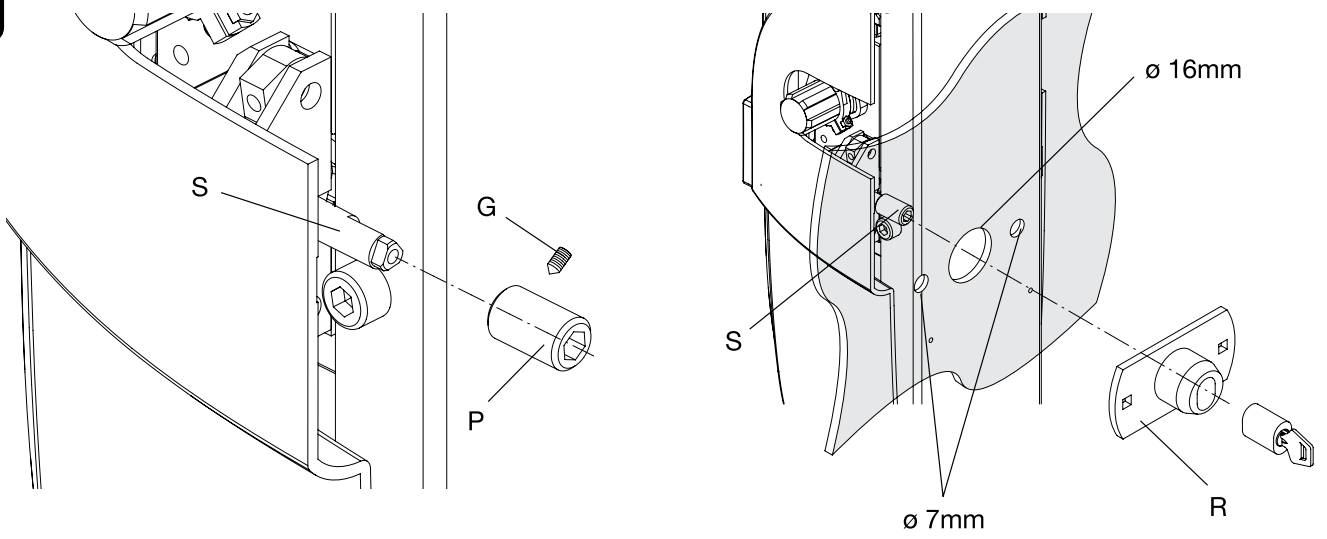
12



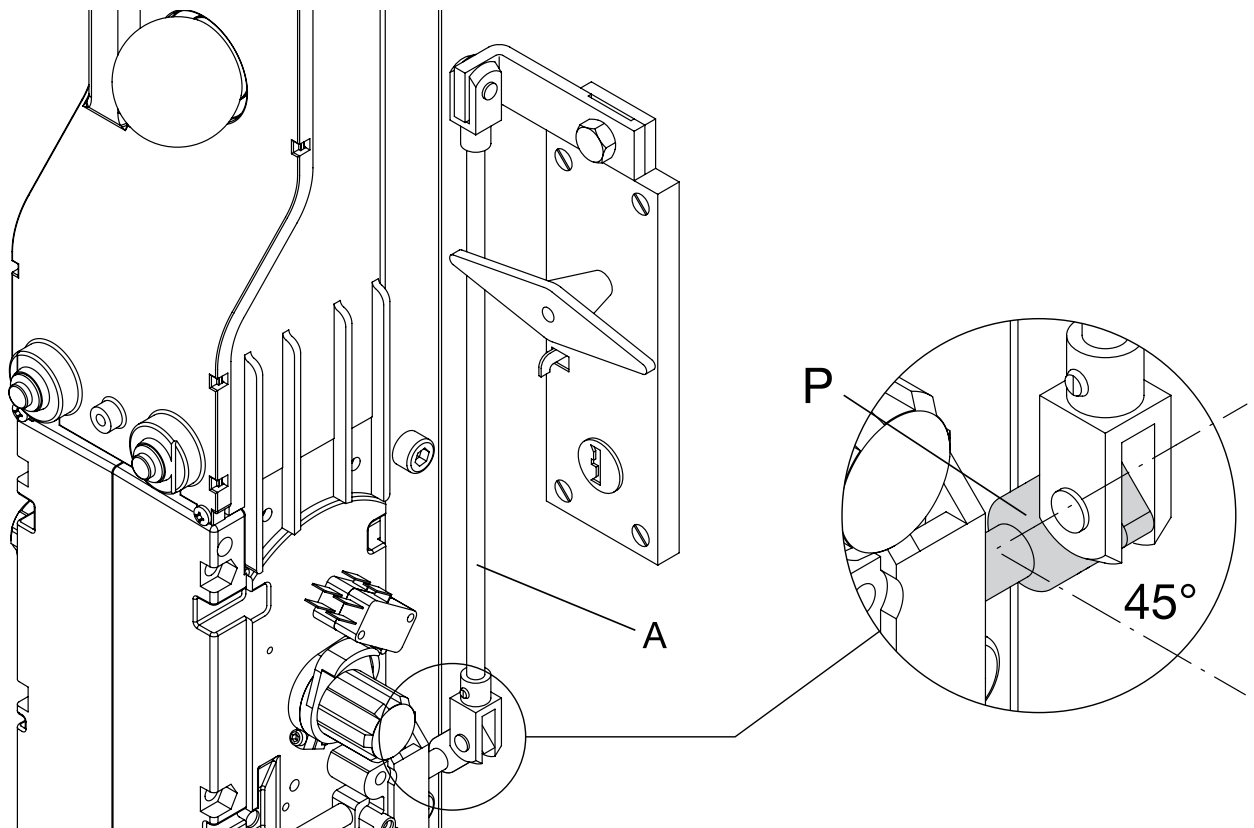
13

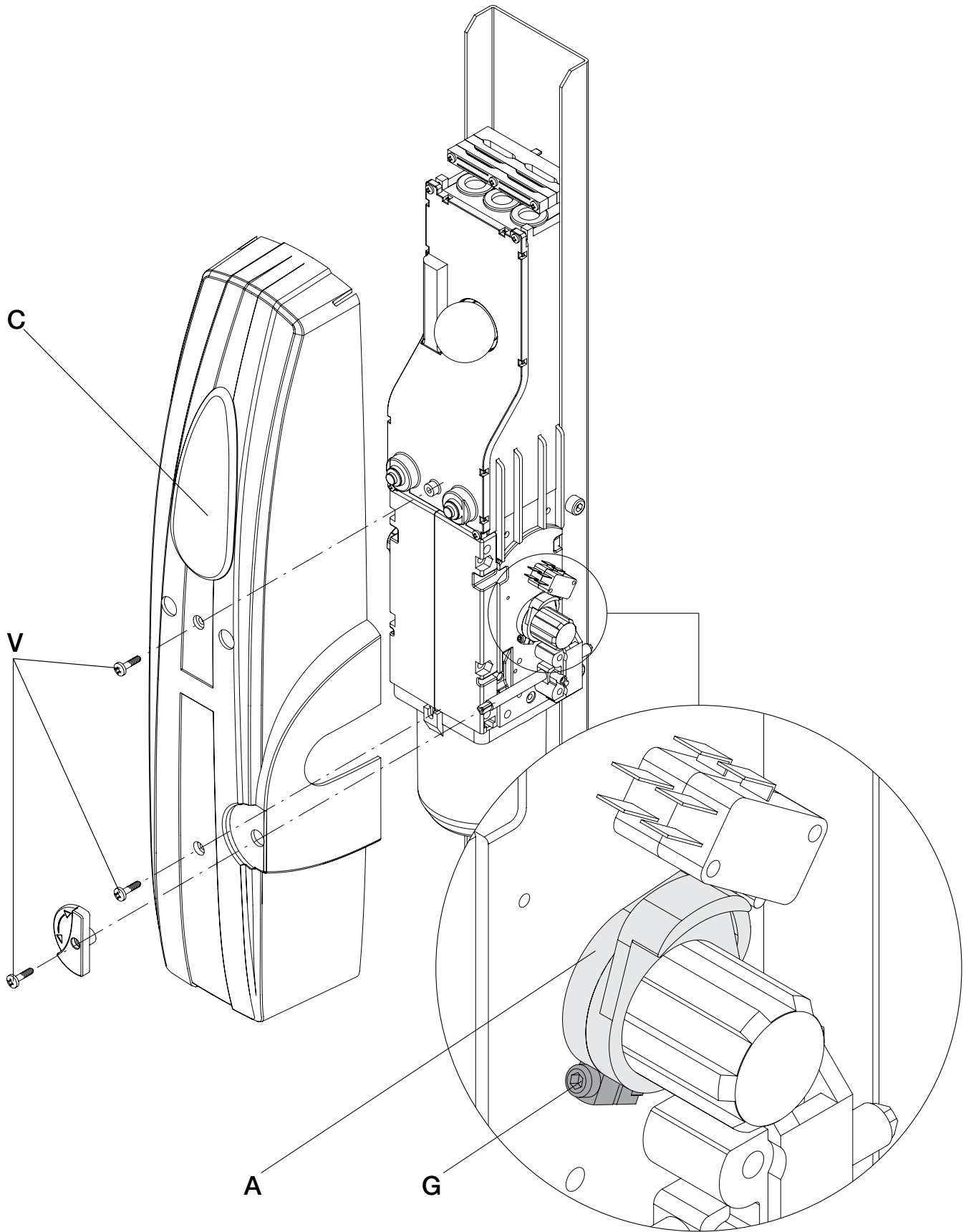


14



15





AVVERTENZE

E' vietato l'utilizzo del prodotto per scopi o con modalità non previste nel presente manuale. Usi non corretti possono essere causa di danni al prodotto e mettere in pericolo persone e cose.

Si declina ogni responsabilità dall'inosservanza della buona tecnica nella costruzione dei cancelli, nonché dalle deformazioni che potrebbero verificarsi durante l'uso.

Conservare questo manuale per futuri utilizzi.

L'installazione deve essere effettuata da personale qualificato nel pieno rispetto delle normative vigenti.

I materiali dell'imballaggio non devono essere lasciati alla portata dei bambini in quanto fonte di potenziale pericolo. Non disperdere nell'ambiente i materiali di imballo, ma separare le varie tipologie (es. cartone, polistirolo) e smaltirle secondo le normative locali.

L'installatore deve fornire tutte le informazioni relative al funzionamento automatico, manuale e di emergenza dell'automazione, e consegnare all'utilizzatore dell'impianto le istruzioni d'uso.



Prevedere sulla rete di alimentazione un interruttore/sezionatore onnipolare con distanza d'apertura dei contatti uguale o superiore a 3 mm. Verificare che a monte dell'impianto elettrico vi sia un interruttore differenziale e una protezione di sovracorrente adeguati. Alcune tipologie di installazione richiedono il collegamento dell'anta ad un impianto di messa a terra rispondente alle vigenti norme di sicurezza.

Durante gli interventi di installazione, manutenzione e riparazione, togliere l'alimentazione prima di accedere alle parti elettriche.

Le descrizioni e le illustrazioni presenti in questo manuale non sono impegnative. Lasciando inalterate le caratteristiche essenziali del prodotto il fabbricante si riserva il diritto di apportare qualsiasi modifica di carattere tecnico, costruttivo o commerciale senza impegnarsi ad aggiornare la presente pubblicazione.

WARNING

The product shall not be used for purposes or in ways other than those for which the product is intended for and as described in this manual. Incorrect uses can damage the product and cause injuries and damages.

The company shall not be deemed responsible for the non-compliance with a good manufacture technique of gates as well as for any deformation, which might occur during use.

Keep this manual for further use.

Qualified personnel, in compliance with regulations in force, shall install the system.

Packaging must be kept out of reach of children, as it can be hazardous. For disposal, packaging must be divided the various types of waste (e.g. carton board, polystyrene) in compliance with regulations in force.

The installer must supply all information on the automatic, manual and emergency operation of the automatic system and supply the end user with instructions for use.



An omnipolar switch/section switch with remote contact opening equal to, or higher than 3mm must be provided on the power supply mains.. Make sure that before wiring an adequate differential switch and an overcurrent protection is provided.

Pursuant to safety regulations in force, some types of installation require that the gate connection be earthed.

During installation, maintenance and repair, cut off power supply before accessing to live parts.

Descriptions and figures in this manual are not binding. While leaving the essential characteristics of the product unchanged, the manufacturer reserves the right to modify the same under the technical, design or commercial point of view without necessarily update this manual.

HINWEISE

Das Produkt darf nicht für andere Zwecke oder auf andere Weise verwendet werden, als in der vorliegenden Anleitung beschrieben. Ein ungeeigneter Gebrauch kann das Produkt beschädigen und eine Gefahr für Personen und Sachen darstellen.

Wir übernehmen keinerlei Haftung für Schäden, die sich aus einer unsachgerechten Montage der Tore und aus daraus folgenden Verformungen ergeben können.

Bewahren Sie dieses Handbuch für Nachschlagzwecke auf.

Die Installation darf nur von qualifizierten Fachleuten laut den geltenden Vorschriften vorgenommen werden.

Das Verpackungsmaterial fern von Kindern halten, da es eine potentielle Gefahr darstellt. Das Verpackungsmaterial nicht ins Freie werfen, sondern je nach Sorte (z.B. Pappe, Polystyrol) und laut den örtlich geltenden Vorschriften entsorgen.

Der Installateur hat dem Benutzer alle Informationen über den automatischen, manuellen Betrieb sowie den Not-Betrieb der Automatik zusammen mit der Bedienungsanleitung zu liefern.



Das Stromnetz muss mit einem allpoligen Schalter bzw. Trennschalter ausgestattet sein, dessen Kontakte einen Öffnungsabstand gleich oder größer als 3 aufweisen.. Kontrollieren, ob der elektrischen Anlage ein geeigneter Differentialschalter und ein Überspannungsschutzschalter vorgeschaltet sind. Einige Installationstypologien verlangen den Anschluss des Flügels an eine Erdungsanlage laut den geltenden Sicherheitsnormen.

Während der Installation, der Wartung und der Reparatur, die Anlage stromlos machen bevor an den elektrischen Teilen gearbeitet wird.

Die in diesem Handbuch enthaltenen Beschreibungen und Abbildungen sind nicht verbindlich. Ausgenommen der Haupteigenschaften des Produkts, behält sich der Hersteller das Recht vor eventuelle technische, konstruktive oder kommerzielle Änderungen vorzunehmen ohne dass er vorliegende Veröffentlichung auf den letzten Stand bringen muss.

REGLES DE SECURITE'

Il est interdit d'utiliser ce produit pour l'utilisation du produit ou avec des finalités ou modalités non prévues par le présent manuel. Toute autre utilisation pourrait compromettre l'intégrité du produit et présenter un danger pour les personnes ou pour les biens.

Le fabricant décline toute responsabilité en cas d'utilisation impropre ou d'inobservation de la bonne technique dans la construction des portails, ainsi que de toute déformation qui pourrait avoir lieu lors de son utilisation.

Toujours conserver la notice pour toute autre consultation future.

L'installation doit être faite uniquement par un personnel qualifié dans le respect total des normes en vigueur.

Tenir à l'écart des enfants tous les matériaux d'emballage car ils représentent une source potentielle de danger. Ne pas disperser les matériaux d'emballage dans l'environnement, mais trier selon les différentes typologies (i.e. carton, polystyrène) et les traiter selon les normes locales.

L'installateur doit fournir toutes les informations relatives au

fonctionnement automatique, au déverrouillage d'urgence de l'automatisme, et livrer à l'utilisateur les modes d'emploi.



Prévoir sur le réseau de l'alimentation un interrupteur / sectionneur omnipolaire avec distance d'ouverture des contacts égale ou supérieure à 3 mm.. Vérifier la présence en amont de l'installation électrique d'un interrupteur différentiel et d'une protection de surcourant adéquats.

Certains types d'installation requièrent le branchement du vantail à une installation de mise à terre satisfaisant les normes de sécurité e vigueur.

Avant toute intervention, d'installation, réparation et maintien, couper l'alimentation avant d'accéder aux parties électriques.

Les descriptions et les illustrations présentées dans ce manuel ne sont pas contraignantes. En laissant inaltérées les caractéristiques essentielles du produit, le fabricant se réserve le droit d'apporter toute modification à caractère technique, de construction ou commerciale sans s'engager à revoir la cette publication.

ADVERTENCIAS

Está prohibido utilizar el producto para finalidades o con modalidades no previstas en el presente manual. Usos incorrectos pueden causar daños al producto y poner en peligro personas y cosas.

Se rehúsa cualquier responsabilidad en caso de incumplimiento de la buena técnica en la construcción de las cancelas, así como en cuanto a las deformaciones que pudieran producirse durante el uso.

Guardar este manual para futuras consultas. La instalación debe ser efectuada por personal cualificado respetando plenamente las normas vigentes.

Los elementos del embalaje no se deben dejar al alcance de los niños ya que son potenciales fuentes de peligro. No tirar al medio ambiente los elementos del embalaje, sino que se deben separar según los varios tipos (por ej. cartón, poliestireno) y evacuarlos de conformidad con las normas locales.

El instalador debe proporcionar todas las informaciones relativas al funcionamiento automático, manual y de emergencia de la automatización y entregar al usuario del equipo las instrucciones de uso.



Prever en la red de alimentación un interruptor/cortacircuitos omipolar con distancia de apertura de los contactos igual o mayor que 3 mm. Comprobar que entre el aparato y la red eléctrica general haya un interruptor diferencial y una protección contra sobrecorriente adecuados.

Algunos tipos de instalación requieren que se conecte la hoja con una instalación de puesta a tierra conforme a las vigentes normas de seguridad.

Durante las operaciones de instalación, mantenimiento y reparación, cortar la alimentación antes de acceder a las partes eléctricas.

Las descripciones y las ilustraciones presentadas en este manual no son vinculantes. Sin cambiar las características esenciales del producto, el fabricante se reserva el derecho de aportar cualquier modificación de carácter técnico, constructivo o comercial sin obligación de actualizar la presente publicación.

OSTRZEŻENIA

Zabrania się używania produktu do celów i w sposób inny niż przewidziane w niniejszym podręczniku. Nieprawidłowe używanie może spowodować uszkodzenie produktu i stanowić zagrożenie dla osób i rzeczy.

Nie bierze się na siebie żadnej odpowiedzialności za nieprzestrzeganie reguł dobrej techniki budowlanej przy realizacji bram, a także w przypadku odkształceń, które mogłyby powstać w trakcie użytkowania.

Przechowywać niniejszy podręcznik do przyszłego użytku.

Instalacja musi być wykonana przez wykwalifikowany personel z zachowaniem wszelkich obowiązujących przepisów prawnych.

Nie można pozostawiać opakowania w miejscach dostępnych dla dzieci, ponieważ może to być niebezpieczne. Nie pozostawiać opakowania w środowisku, tylko podzielić na poszczególne kategorie odpadów (n.p. karton, polistyrol) i zlikwidować je zgodnie z obowiązującymi przepisami miejscowymi.

Instalator zobowiązany jest do udzielenia wszelkich informacji dotyczących działania w trybie automatycznym, ręcznym i w przypadku zaistnienia stanu alarmowego automatyzacji i wręczyć użytkownikowi instalacji instrukcję użytkowania.



Należy przewidzieć w sieci wyłącznik/odłącznik sekcyjny wielobiegunowy, gdzie odległość rozwarcia między stykami będzie równa lub większa 3 mm.. Sprawdzić, czy przed instalacją elektryczną jest odpowiedni wyłącznik dyferencjalny i zabezpieczenie przed przetężeniem. Niektóre typologie instalacji wymagają podłączenia skrzydła do uziemienia zgodnego z obowiązującymi normami bezpieczeństwa. Podczas prac instalacyjnych, konserwacji i naprawy, przed przystąpieniem do prac na częściach elektrycznych należy odciąć zasilanie.

Opisy i ilustracje znajdujące się w niniejszym podręczniku podane są wyłącznie przykładowo. Pozostawiając niezmienione istotne charakterystyki techniczne produktu, producent zastrzega sobie prawo do wprowadzania każdej zmiany o charakterze technicznym, konstrukcyjnym lub handlowym, bez konieczności modyfikowania niniejszej publikacji.

Dichiarazione CE di Conformità

Dichiarazione in accordo alle Direttive 2004/108/CE(EMC); 2006/95/CE(LVD); 2006/42/CE(MD) allegato II, parte B

Fabbricante: Automatismi Benincà SpA

Indirizzo: Via Capitello, 45 - 36066 Sandrigo (VI) - Italia

Dichiara che il prodotto:

Attuatore elettromeccanico 24Vdc per porte basculanti modello:

ZED24 - ZED 24E

è conforme alle condizioni delle seguenti Direttive CE:

• **DIRETTIVA 2004/108/CE DEL PARLAMENTO EUROPEO E DEL CONSIGLIO** del 15 dicembre 2004 concernente il ravvicinamento delle legislazioni degli Stati membri relative alla compatibilità elettromagnetica e che abroga la direttiva 89/336/CEE, secondo le seguenti norme armonizzate:

EN 61000-6-2:2005, EN 61000-6-3:2007.

• **DIRETTIVA 2006/95/CE DEL PARLAMENTO EUROPEO E DEL CONSIGLIO** del 12 dicembre 2006 concernente il ravvicinamento delle legislazioni degli Stati membri relative al materiale elettrico destinato ad essere adoperato entro taluni limiti di tensione, secondo le seguenti norme armonizzate:

EN 60335-1:2002 + A1:2004 + A11:2004 + A12:2006 + A2:2006 + A13:2008; EN 60335-1-103:2003.

• **DIRETTIVA 2006/42/CE DEL PARLAMENTO EUROPEO E DEL CONSIGLIO** del 17 maggio 2006 relativa alle macchine e che modifica la direttiva 95/16/CE, rispettando i requisiti per le "quasi macchine", secondo la seguente norma armonizzata: EN13241-1:2003.

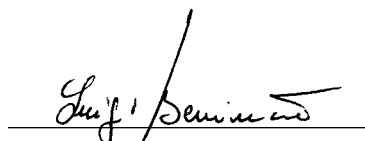
• Automatismi Benincà SpA dichiara, inoltre, che la documentazione tecnica pertinente è stata compilata in conformità all'allegato VII B della direttiva 2006/42/CE e che sono stati rispettati i seguenti requisiti essenziali: 1.1.1 - 1.1.2 - 1.1.3 - 1.1.5 - 1.2.1 - 1.2.3 - 1.2.6 - 1.3.1 - 1.3.2 - 1.3.3 - 1.3.4 - 1.3.7 - 1.3.9 - 1.5.1 - 1.5.2 - 1.5.4 - 1.5.5 - 1.5.6 - 1.5.7 - 1.5.8 - 1.5.10 - 1.5.11 - 1.5.13 - 1.6.1 - 1.6.2 - 1.6.4 - 1.7.2 - 1.7.4 - 1.7.4.1 - 1.7.4.2 - 1.7.4.3.

• Il produttore si impegna a trasmettere alle autorità nazionali, in risposta ad una motivata richiesta, le informazioni pertinenti sulla "quasi macchina". L'impegno comprende le modalità di trasmissione e lascia impregiudicati i diritti di proprietà intellettuale del fabbricante della "quasi macchina".

• Si comunica che la "quasi macchina" non deve essere messa in servizio finché la macchina finale in cui deve essere incorporata non è stata dichiarata conforme, se del caso, alle disposizioni della direttiva 2006/42/CE.

Benincà Luigi, Responsabile legale.

Sandrigo, 02/11/2010.



INTRODUZIONE

Ci congratuliamo con Voi per aver scelto il motoriduttore ZED24. Tutti gli articoli della vasta gamma Benincà sono il frutto di una ventennale esperienza nel settore degli automatismi e di una continua ricerca di nuovi materiali e di tecnologie all'avanguardia. Proprio per questo, oggi siamo in grado di offrire dei prodotti estremamente affidabili che, grazie alla loro potenza, efficacia e durata, soddisfano pienamente le esigenze dell'utente finale. Tutti i nostri prodotti vengono costruiti in conformità alle normative vigenti e sono coperti da garanzia. Inoltre, una polizza R. C. prodotti stipulata con primaria compagnia assicurativa copre eventuali danni a cose o persone causati da difetti di fabbricazione.

1. NOTIZIE GENERALI

Per un buon funzionamento dell'automazione in oggetto, la porta basculante deve rispondere alle seguenti caratteristiche:

- buona robustezza e rigidità
- buona equilibratura
- buona scorrevolezza delle guide.

In ogni caso l'apertura e la chiusura manuali devono potersi eseguire con facilità.

2. CARATTERISTICHE GENERALI

ZED24 è un'automazione per porte basculanti a contrappesi, a montaggio centrale o laterale. Compatto e lineare, il motoriduttore ZED24 si adatta a qualsiasi tipo di porta basculante. ZED24 oltre a garantire il massimo dell'affidabilità, offre un movimento continuo, regolare e silenzioso. L'applicazione è di facile esecuzione e può avvenire mediante viti o saldatura. L'irreversibilità del motoriduttore assicura la chiusura della porta senza l'impiego di elettroserrature. In caso di mancanza di corrente lo sblocco avviene mediante la semplice rotazione di una manopola situata sul motoriduttore.

3. ACCESSORI PER IL MONTAGGIO

Montaggio centrale con saldature:

- piastra per fissaggio AU.65 (650 mm), AU.125 (1250 mm) o AU.20 (2000 mm);
- coppia di tubi zincati con bussola AU.45Z (1500 mm) oppure AU.45ZL (2000 mm);
- coppia di bracci dritti zincati AU2.D; se manca spazio utilizzare la coppia di bracci curvi zincati AU2.C (vedi fig. 6).

Montaggio centrale senza saldature:

- piastra per fissaggio AU.65 (650 mm), AU.125 (1250 mm) o AU.20 (2000 mm);
- coppia di tubi zincati con bussola AU.45Z (1500 mm) oppure AU.45ZL (2000 mm);
- coppia di bracci dritti con bussola AU2.DNS (600 mm).

Montaggio laterale con saldature:

- piastra per fissaggio AU.65 (650 mm), AU.125 (1250 mm) o AU.20 (2000 mm);
- bussola calettata AU.45B; se il motoriduttore è troppo lontano dal bordo della porta utilizzare la coppia di tubi con bussola saldata AU.45T (150 mm);
- coppia di bracci dritti zincati AU2.D; se manca spazio utilizzare la coppia di bracci curvi zincati AU2.C (vedi fig. 6).

Montaggio laterale senza saldature:

- piastra per fissaggio AU.65 (650 mm), AU.125 (1250 mm) o AU.20 (2000 mm);
- coppia di bracci dritti con bussola saldata AU2.D45 (600 mm) oppure AU2.D45L (2000 mm); se il motoriduttore è troppo lontano dal bordo della porta utilizzare la coppia di tubi con bussola saldata AU.45T (150 mm) con la coppia di bracci dritti con bussola AU2.DNS (600 mm).

4. ACCESSORI SUPPLEMENTARI

- Sblocco da esterno con chiave personalizzata ZED.E.
- Sblocco dainterno/esterno a maniglia con chiave personalizzata ZED.SE.
- ZED.MS sblocco a filo.

5. MESSA IN POSA DELL'AUTOMATISMO

L'automazione con un solo motore a montaggio centrale è consigliabile per porte basculanti di area inferiore od uguale a 12 m²; per dimensioni superiori o per basculanti con portina utilizzare n° 2 motori laterali.

1) Individuato l'asse di rotazione della porta basculante A, determinare l'asse R passante inferiormente alla distanza di 100 mm (fig. 1); questo è l'asse dell'albero scanalato uscente dal motoriduttore. Ancorare quindi la piastra del motoriduttore alla porta seguendo le indicazioni delle figg. 2 e 3.

2) Fissare la piastrina P sul montante o sul traverso superiore della basculante oppure a muro a fianco del braccio della porta. (In ogni caso il braccio B deve essere sistemato tra il montante ed il braccio della porta basculante; se questo spazio è insufficiente utilizzare il braccio curvo art. AU2.C che permette di lavorare in asse con il braccio della porta basculante).

3) Fissare provvisoriamente la staffa S con il tubo T infilato sia in quest'ultima che nell'albero scanalato del motoriduttore. Rilevare la misura del tubo T in modo che sia allineato al braccio B. Tagliare quindi il tubo a misura. Fissare ora la staffa S mediante viti o rivetti avendo cura di mettere in bolla il tubo T (fig. 5). Quest'ultimo deve anche essere parallelo al telo della basculante; a tal proposito usufruire della regolazione di cui fig. 6.

4) Portare la porta basculante in apertura e tagliare i due componenti del braccio dritto secondo le indicazioni delle figg. 7 e 8. Saldare poi il piatto del braccio al tubo T (fig. 7) oppure utilizzare il braccio AU2.D45. Infilare il piatto nel tubo e quindi fissare quest'ultimo al piatto P mediante vite M10 e dado autobloccante (in dotazione).

5) Se necessario riequilibrare la porta aumentando i contrappesi o il tiro delle molle in modo che le manovre manuali risultino facili da compiere.

6. APPLICAZIONI PARTICOLARI

Oltre alle normali porte basculanti (a contrappeso e guide verticali), ZED24 consente di automatizzare:

- Porte a guide orizzontali e verticali fig. 9 (l'installazione risulta analoga a quella descritta al punto 5).
- Porte basculanti snodate. Per l'installazione seguire il punto 5 integrato con le indicazioni di fig.10.
- Porte basculanti a molla (per il montaggio seguire le indicazioni del punto 5).

N.B.: Per poter essere automatizzate queste porte devono però essere a guida verticale.

7. MANOVRA MANUALE

La manovra manuale della porta basculante è realizzabile in diversi modi:

Sblocco interno a maniglia:

- Ruotare di 90° la manopola di sblocco come indicato in Fig.11
- L'automazione è così disinserita. E' ora possibile aprire/chiedere manualmente l'anta.
- Per ripristinare il funzionamento automatico, riportare la manopola di sblocco nella posizione iniziale.

Sblocco a filo art. ZED.MS:

Nota: Lo sblocco a filo può essere installato con la guaina a sinistra o a destra dell'attuatore, a seconda della posizione della

maniglia di apertura della porta. In fig.12 sono illustrate entrambe le installazioni.

E' necessario praticare un piccolo foro per il passaggio della guaina, le quote di foratura, valide per entrambi i lati del carter sono indicate in fig.13.

- Infilare il cavo di acciaio C sulla leva L.
- Passare la guaina G con il capocorda K fino a mandarla in battuta sul corpo carter del motore (Nel caso di guaina a destra il cavo viene inserito dalla parte opposta e il capocorda K va in battuta sulla leva L).
- Fissare il cavo di acciaio C nella maniglia con il morsetto come indicato in fig. 12.
- Fissare la staffa S.
- Mettere in tensione il cavo utilizzando la vite di registro.
- Ruotare la maniglia per sbloccare.
- Ruotando nuovamente la maniglia, la prima manovra ripristinerà il normale funzionamento.

Sblocco esterno con chiave personalizzata ZED.E:

- Fissare il perno P, al perno di sblocco S utilizzando l'apposito grano G, come indicato in figura 14.
- In asse con il perno di sblocco S realizzare un foro di circa 16mm di diametro.
- Utilizzando la piastrina R come dima di foratura realizzare i due fori laterali \varnothing 7 mm per le viti di fissaggio.
- Fissare la piastrina alla porta.

Sblocco interno/esterno a maniglia con chiave personalizzata ZED.SE:

- Fissare la piastrina P prima di montare l'attuatore, in posizione 45° come indicato in Fig.15.
- Provvedere al montaggio dello sblocco tagliando l'astina A a misura.

8. REGOLAZIONE DEI FINECORSA

ZED24 dispone di finecorsa incorporati sia per l'apertura che per la chiusura, per la regolazione agire come segue (fig. 16):

- Svitare le vite V e togliere il carter C.
- Allentare il grano G.
- Ritardare o anticipare l'intervento del finecorsa ruotando la camma A e serrare moderatamente il grano G.

ATTENZIONE

La polizza RC prodotti, che risponde di eventuali danni a cose o persone causati da difetti di fabbricazione, richiede la conformità dell'impianto alle normative vigenti e l'utilizzo di accessori originali Benincà.

DATI TECNICI	ZED24
Alimentazione di rete	230 Vac
Alimentazione motore	24 Vdc
Assorbimento.	1 A
Potenza nominale	190 W
Coppia nominale	260 Nm
Intermittenza lavoro	30%
Tempo apertura	10"-15"
Grado di protezione	IP 40*
Interv. termoprotez.	130°C
Temp. funzionamento	-20°C/+50°C
Rumorosità	<70dB
Lubrificazione	AGIP GRLP1
Peso	10 kg
*Disponibile versione IP44	

CE Declaration of Conformity

Declaration in accordance with Directives 2004/108/CE(EMC); 2006/95/CE(LVD); 2006/42/CE(MD) Annex II, part B

The Manufacturer: Automatismi Benincà SpA

Address: Via Capitello, 45 - 36066 Sandrigo (VI) - Italy

Declares that the product:

Electromechanical actuator 24V DC for tilt-up doors, model:

ZED24 - ZED 24E

conforms with the requirements of the following EC Directives:

• **DIRECTIVE 2004/108/CE OF THE EUROPEAN PARLIAMENT AND COUNCIL**, 15 December 2004, in relation to the harmonisation of the legislation of member states regarding electromagnetic compatibility, in abrogation of Directive 89/336/CEE, per the following harmonised standards:

EN 61000-6-2:2005, EN 61000-6-3:2007.

• **DIRECTIVE 2006/95/CE OF THE EUROPEAN PARLIAMENT AND COUNCIL**, 12 December 2006, in relation to the harmonisation of the legislation of member states regarding electrical material intended to be used within certain voltage ranges, per the following harmonised standards:

EN 60335-1:2002 + A1:2004 + A11:2004 + A12:2006 + A2:2006 + A13:2008; EN 60335-1-103:2003.

• **DIRECTIVE 2006/42/CE OF THE EUROPEAN PARLIAMENT AND COUNCIL**, 17 May 2006, in relation to machinery, amending Directive 95/16/CE, in relation to the requisites for "partly completed machinery", per the following harmonised standard: EN13241-1:2003.

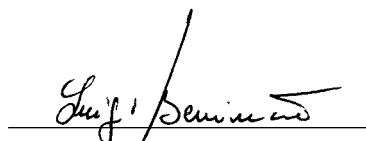
• Automatismi Benincà SpA declares, furthermore, that the pertinent technical documentation has been completed in conformity with Annex VII B of Directive 2006/42/CE and that the following essential requisites have been satisfied: 1.1.1 - 1.1.2 - 1.1.3 - 1.1.5 - 1.2.1 - 1.2.3 - 1.2.6 - 1.3.1 - 1.3.2 - 1.3.3 - 1.3.4 - 1.3.7 - 1.3.9 - 1.5.1 - 1.5.2

- 1.5.4 - 1.5.5 - 1.5.6 - 1.5.7 - 1.5.8 - 1.5.10 - 1.5.11 - 1.5.13 - 1.6.1 - 1.6.2 - 1.6.4 - 1.7.2 - 1.7.4 - 1.7.4.1 - 1.7.4.2 - 1.7.4.3.

• The manufacturer agrees to forward the pertinent information regarding the "partly completed machinery" to the national authorities if justifiably requested to do so. This agreement includes the means of transmission and does not affect the manufacturer's intellectual property rights.

• The "partly completed machinery" may not be put into service unless the machine into which it is to be incorporated has been declared conforming - as applicable - to the requirements of Directive 2006/42/CE.

Benincà Luigi, Legal representative.
Sandrigo, 02/11/2010.



INTRODUCTION

We congratulate you for choosing the ZED24 gear motor. All the items in the vast Benincà range are the fruit of twenty years of experience in the sector of automatism and of a continuous search for new materials and state-of-the-art technologies. For this very reason, today we are able to offer extremely reliable products which, thanks to their power, efficiency and long life, fully satisfy the demands of the end user. All our products are made in conformity with the regulations in force and are covered by guarantee. Moreover, a TPL policy stipulated with a leading insurance company covers any damage to persons or things caused by manufacturing defects.

1. GENERAL INFORMATION

For good operation of this automation, the overhead door must possess the following characteristics:

- good robustness and rigidity
- good balancing
- good sliding of the guides.

In any case, it must be possible to perform manual opening and closing with ease.

2. GENERAL CHARACTERISTICS

ZED24 is an automation for overhead doors with counterweights, for central or side assembly. Compact and linear, the ZED24 gear motor adapts to any type of overhead door. As well as guaranteeing maximum reliability, ZED24 offers a continuous, regular and silent movement. It is easy to fit using screws or welding. The gear motor is irreversible which ensures that the door can be closed without the use of electric locks. In the event of a power cut the door may be released by simply turning a knob on the gear motor.

3. ACCESSORIES FOR ASSEMBLY

Central assembly with welding:

- fitting plate AU.65 (650 mm), AU.125 (1250 mm) or AU.20 (2000 mm);
- pair of galvanized tubes with bush AU.45Z (1500 mm) or AU.45ZL (2000 mm);
- pair of galvanized straight arms AU2.D. If there is no space, use the pair of galvanized bent arms AU2.C (see Fig. 6).

Central assembly with welding:

- fitting plate AU.65 (650 mm), AU.125 (1250 mm) or AU.20 (2000 mm);
- pair of galvanized tubes with bush AU.45Z (1500 mm) or AU.45ZL (2000 mm);
- pair of straight arms with bush AU2.DNS (600 mm).

Central assembly with welding:

- fitting plate AU.65 (650 mm), AU.125 (1250 mm) or AU.20 (2000 mm);
- splined bush AU.45B; if the geared motor is too far from the edge of the door, use the pair of tubes with welded bush AU2.45T (150 mm);
- pair of galvanized straight arms AU2.D. If there is no space, use the pair of galvanized bent arms AU2.C (see Fig. 6).

Lateral assembly without welding:

- fitting plate AU.65 (650 mm), AU.125 (1250 mm) or AU.20 (2000 mm);
- pair of straight arms with welded bush AU2.D45 (600 mm) or AU2.D45L (2000 mm); if the geared motor is too far from the edge of the door, use the pair of tubes with welded bush AU2.45T (150 mm) with the pair of straight arms with bush AU2.DNS (600 mm).

4. ADDITIONAL ACCESSORIES

- External release with customized key ZED.E.
- Release from inside/outside by means of a handle with customized key ZED.SE.
- ZED.MS wire release.

5. INSTALLING THE AUTOMATISM

The automation with only one motor and central assembly is recommended for overhead doors with an area less than or equal to 12 m²; for larger dimensions or for overhead doors with a built-in small door use 2 side motors.

1) After identifying the axis of rotation of the overhead door A, determine the axis R passing through the bottom at a distance of 100 mm (fig. 1); this is the axis of the splined shaft that comes out of the gear motor.

Then anchor the plate of the gear motor to the door following the indications in figs. 2 and 3.

2) Fix the plate P onto the upright or the upper cross member of the overhead door or onto the wall next to the arm of the door. (In any case the arm B must be positioned between the upright and the arm of the overhead door; if this space is insufficient, use the curved arm art. AU.C which allows you to work in axis with the arm of the overhead door (fig. 4).

3) Provisionally fix the bracket S with the tube T, inserted both into the bracket and into the splined shaft of the gear motor.

Measure the tube T so that it is aligned with the arm B.

Then cut the tube to size.

Now fix the bracket S with screws or rivets, taking care to set the tube T absolutely level (fig. 5).

The tube must also be parallel to the sheet of the overhead door; to ensure this, regulate as shown in fig. 6.

4) Bring the overhead door into open position and cut the two components of the straight arm following the indications in figs. 7 and 8.

Then weld the flat part of the arm to the tube T (fig. 7) or use the arm AU2.D45.

Insert the flat part in the tube and then fix the latter to the flat part P with a screw M10 and self-locking nut (provided).

5) If necessary rebalance the door by increasing the counterweights or the pull of the springs so that manual manoeuvres can be performed easily.

6. PARTICULAR APPLICATIONS

As well as ordinary overhead doors (with counterweight and vertical guides), ZED24 can be used for the automated operation of:

- Doors with horizontal and vertical guides, fig. 9 (the installation is similar to that described in point 5).
- Articulated overhead doors. For installation follow point 5 integrated with the indications in fig.10.
- Overhead doors with a spring (for installation follow the indications in point 5).

N.B.: In order to be automated these doors must have a vertical guide.

7. MANUAL MANOEUVRE

The manual manoeuvre of the overhead door may be achieved in various ways:

Internal release of the handle:

- Turn the release knob by 90° as indicated in Fig.11
- In this way the automation is deactivated. It is now possible to open/close the door by hand.
- To restore automatic operation, return the release knob to its initial position.

Wire release art. ZED.MS:

Note: The wire release may be installed with the sheath on the left or the right of the actuator, depending on the position of the han-

dle for opening the door. Fig. 12 shows both installations.

It is necessary to make a small hole for the sheath to pass through; the drilling measurements, valid for both sides of the casing, are indicated in fig.13.

- Fit the steel cable C onto the lever L.
- Pass the sheath G with the cable terminal K until it rests against the motor casing body (If the sheath is on the right the cable is inserted from the opposite side and the cable terminal K rests against the lever L).
- Fix the steel cable C in the handle with the terminal as indicated in fig. 12.
- Fix the bracket S.
- Tighten the cable using the registering screw.
- Turn the handle to release it.
- When the handle is turned again, the first manoeuvre will restore normal operation.

External release with customised key ZED.E:

- Fix the pin P to the release pin S using the special dowel G, as indicated in figure 14.
- On axis with the release pin S, make a hole with a diameter of about 16mm.
- Using the plate R as a drilling template, make the two holes at the sides \varnothing 7 mm for the fixing screws.
- Fix the plate to the door.

Release from inside/outside by means of a handle with customized key ZED.SE:

- Fix the plate P before fitting the actuator, in position 45° as indicated in Fig.15.
- Assemble the release mechanism, cutting the rod A to size.

8. REGULATION OF THE LIMIT STOPS

ZED24 has built-in limit stops both for opening and for closing; to regulate them, proceed as follows (fig. 16):

- Unscrew the screw V and remove the casing C.
- Slacken the dowel G.
- Delay or anticipate the intervention of the limit stop by rotating the cam A and moderately tighten the dowel G.

ATTENTION

The TPL policy on the products, which covers any damage to persons or things caused by manufacturing defects, requires that the system comply with the regulations in force and that authentic Benincà accessories be used.

TECHNICAL DATA	ZED24
Power supply	230 Vac
Motor supply	24 Vdc
Consumption	1 A
Power	190 W
Torque	260 Nm
Jogging	30%
Operating time	10"-15"
IP class	IP 40*
Thermal switch trig.	130°C
Operat. temperature	-20°C/+50°C
Noise level	<70dB
Lubrication	AGIP GRLP1
Weight	10 kg
*Available version IP44	

CE-Konformitätserklärung

Erklärung im Einklang mit den Richtlinien 2004/108/CE(EMC); 2006/95/CE(LVD); 2006/42/CE(MD) Anhang II, Teil B

Hersteller: Automatismi Benincà SpA

Anschrift: Via Capitello, 45 - 36066 Sandrigo (VI) - Italien

Erklärt, dass das Produkt:

Elektromechanischer 24Vdc-Antrieb für Schwingtore, Modell:

ZED24- ZED 24E

die Bedingungen der folgenden CE-Richtlinien erfüllt:

• **RICHTLINIE 2004/108/CE DES EUROPÄISCHEN PARLAMENTS UND EUROPARATS** vom 15. Dezember 2004 in Bezug auf die Annäherung der Rechtsprechungen der Mitgliedsstaaten über die elektromagnetische Kompatibilität, welche die Richtlinie 89/336/CEE laut den folgenden harmonisierten Normen:

EN 61000-6-2:2005, EN 61000-6-3:2007.

• **RICHTLINIE 2006/95/CE DES EUROPÄISCHEN PARLAMENTS UND EUROPARATS** vom 12. Dezember 2006 in Bezug auf die Annäherung der Rechtsprechungen der Mitgliedsstaaten über elektrische Betriebsmittel zur Verwendung innerhalb bestimmter Spannungsgrenzen laut den folgenden harmonisierten Normen:

EN 60335-1:2002 + A1:2004 + A11:2004 + A12:2006 + A2:2006 + A13:2008; EN 60335-1-103:2003.

• **RICHTLINIE 2006/42/CE DES EUROPÄISCHEN PARLAMENTS UND EUROPARATS** vom 17. Mai 2006 in Bezug auf Maschinen, welche die Richtlinie 95/16/CE ändert, unter Einhaltung der Requisiten für „unvollständige Maschinen“, entsprechend der folgenden harmonisierten Norm:

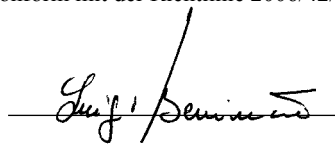
EN13241-1:2003.

• Automatismi Benincà SpA erklärt darüber hinaus, dass die zugehörige technische Dokumentation in Konformität mit dem Anhang VII B der Richtlinie 2006/42/CE ausgefüllt wurde und dass die folgenden essentiellen Voraussetzungen erfüllt wurden: 1.1.1 - 1.1.2 - 1.1.3 - 1.1.5 - 1.2.1 - 1.2.3 - 1.2.6 - 1.3.1 - 1.3.2 - 1.3.3 - 1.3.4 - 1.3.7 - 1.3.9 - 1.5.1 - 1.5.2 - 1.5.4 - 1.5.5 - 1.5.6 - 1.5.7 - 1.5.8 - 1.5.10 - 1.5.11 - 1.5.13 - 1.6.1 - 1.6.2 - 1.6.4 - 1.7.2 - 1.7.4 - 1.7.4.1 - 1.7.4.2 - 1.7.4.3.

• Der Hersteller verpflichtet sich, den nationalen Behörden als Antwort auf eine begründete Anfrage die die „unvollständige Maschine“ betreffenden Informationen zu übermitteln. Die Verpflichtung umfasst die Übermittlungsmodalität und lässt die Rechte am geistigen Eigentum des Herstellers der „unvollständigen Maschine“ unberührt.

• Es wird darauf hingewiesen, dass die „unvollständige Maschine“ nicht in Betrieb genommen werden darf, solange die endgültige Maschine, in die sie eingebaut werden soll, nicht als konform mit der Richtlinie 2006/42/CE erklärt wurde.

Benincà Luigi, Leiter der Rechtsabteilung.
Sandrigo, den 02.11.2010.



EINFÜHRUNG

Wir beglückwünschen Sie zum Kauf des Getriebemotors ZED24. Alle Artikel des reichen Benincà-Angebots sind das Ergebnis einer zwanzigjährigen Erfahrung auf dem Gebiet der Automatisierung und der ständigen Erforschung neuer Materialien und moderner Technologien. Eben darum sind wir heute in der Lage, extrem zuverlässige Produkte anzubieten, die dank ihrer Leistungsfähigkeit, Effizienz und Haltbarkeit alle Anforderungen des Endverbrauchers voll erfüllen. Alle unsere Produkte werden in Konformität mit den einschlägigen Normen konstruiert und sind mit einer Garantie ausgestattet. Daneben gewährleistet eine Produkthaftpflichtversicherung bei einer führenden Versicherungsagentur die Deckung eventueller Sach- oder Personenschäden, die durch Fabrikationsfehler entstehen können.

1. ALLGEMEINE HINWEISE

Für die einwandfreie Funktion der Automatisierung muss das Schwingtor folgende Merkmale aufweisen:

- gute Robustheit und Steifigkeit
- gute Auswuchtung
- gutes Gleitvermögen der Führungen.

Die manuelle Bedienung für Öffnen und Schließen muss in jedem Fall problemlos sein.

2. ALLGEMEINE MERKMALE

ZED24 ist eine Automatisierung für Schwingtore mit Gegengewicht mit seitlicher oder zentraler Montage. Der kompakte, lineare Getriebemotor ZED24 eignet sich für jeden Schwingtortyp. ZED24 garantiert nicht nur für maximale Zuverlässigkeit, sondern bietet eine kontinuierliche, flüssige und geräuschlose Bewegung. ZED24 ist einfach anzubringen und kann angeschraubt oder angeschweißt werden. Die Nichtumkehrbarkeit des Getriebemotors sorgt für den zuverlässigen Verschluss des Tors, ohne Einsatz von Elektroschlössern. Im Falle eines Stromausfalls erfolgt die Entriegelung einfach durch Verstellen des Drehknopfs am Getriebemotor.

3. MONTAGE ZUBEHÖR

Zentrale Montage gelötet:

- Befestigungsplatte AU.65 (650 mm), AU.125 (1250 mm) oder AU.20 (2000 mm);
- zwei verzinkte Rohrleitungen mit Buchse AU.45Z (1500 mm) oder AU.45ZL (2000 mm);
- zwei gerade Arme (verzinkt) AU2.D; bei Platzmangel die beiden gebogenen Arme (verzinkt) AU2.C verwenden (siehe Abb. 6).

Zentrale Montage nicht gelötet:

- Befestigungsplatte AU.65 (650 mm), AU.125 (1250 mm) oder AU.20 (2000 mm);
- zwei verzinkte Rohrleitungen mit Buchse AU.45Z (1500 mm) oder AU.45ZL (2000 mm);
- zwei gerade Arme mit Buchse AU2.DNS (600 mm).

Seitliche Montage gelötet:

- Befestigungsplatte AU.65 (650 mm), AU.125 (1250 mm) oder AU.20 (2000 mm);
- verbundene Buchse AU.45B; falls der Getriebemotor zu weit von dem Türtrand entfernt ist, die beiden Rohrleitungen mit gelöteter Buchse AU2.45T (150 mm) verwenden;
- zwei gerade Arme (verzinkt) AU2.D; bei Platzmangel die beiden gebogenen Arme (verzinkt) AU2.C verwenden (siehe Abb. 6).

Seitliche Montage nicht gelötet:

- Befestigungsplatte AU.65 (650 mm), AU.125 (1250 mm) oder AU.20 (2000 mm);
- zwei gerade Arme mit gelöteter Buchse AU2.D45 (600 mm) oder AU2.D45L (2000 mm); falls der Getriebemotor zu weit von dem Türtrand entfernt ist, die beiden Rohrleitungen mit gelöteter Buchse AU2.45T (150 mm) zusammen mit den beiden geraden Armen mit Buchse AU2.DNS (600 mm) verwenden.

4. OPTIONALES ZUBEHÖR

- Entriegelung von außen mittels personalisiertes Schlüssels ZED.E.
- Griff-Entriegelung von innen/außen mit personalisiertem Schlüssel ZED.SE.
- ZED.MS Kabel-Entriegelung

5. INSTALLATION DER TORAUTOMATISIERUNG

Die Torautomatisierung mit nur einem, mittig montierten Motor empfiehlt sich für Schwingtore mit einer Fläche bis 12 m²; während für größere Tore oder für Schwingtore mit Durchgangstür vorzugsweise zwei seitliche Motoren zu verwenden sind.

1) Die Drehachse des Schwingtors A ausmachen und die Achse R bestimmen, die mit einem Abstand von 100 mm (Abb. 1) unter A verläuft; dies ist die Keilwelle, die aus dem Getriebemotor austritt.

Nun die Platte des Getriebemotors gemäß der Anweisungen der Abb. 2 und 3 am Tor verankern.

2) Das Plättchen P am Ständer oder am oberen Querträger des Schwingtors, oder aber an der Wand, seitlich des Torarms befestigen. (Der Arm B muss in jedem Fall zwischen Ständer und Arm des Schwingtors angebracht werden; wenn nicht genügend Platz zur Verfügung steht, einfach den gebogenen Arm Art. AU.C verwenden, der das axial zum Arm des Schwingtors ausgerichtete Arbeiten ermöglicht) (Abb. 4).

3) Den Bügel S provisorisch befestigen, wobei das Rohr T sowohl an diesem, als auch an der Keilwelle des Getriebemotors eingesteckt sein muss.

Das Maß des Rohrs T aufnehmen, so dass es mit dem Arm B gefluchtet wird.

Jetzt das Rohr zuschneiden.

Nun den Bügel S mit Schrauben oder Nieten befestigen, wobei das Rohr T gerade auszurichten ist (Abb. 5).

Das Rohr muss auch parallel zum Schwingtorblatt stehen; zu diesem Zweck die Einstellung der Abb. 6 nutzen.

4) Das Schwingtor öffnen und die beiden Teile des geraden Arms gemäß der Anweisungen der Abb. 7 und 8 zuschneiden. Dann den Teller des Arms am Rohr T anschweißen (Abb. 7), oder den Arm AU2.D45 verwenden.

Den Teller in das Rohr einführen und letzteres mittels Schraube M10 und selbstsperrender Mutter (mitgeliefert) am Teller P befestigen.

5) Falls erforderlich das Tor erneut auswuchten, indem die Gegengewichte vermehrt oder der Zug der Federn verstärkt wird, so dass die manuelle Bedienung einfach auszuführen ist.

6. SONDERANWENDUNGEN

Neben normalen Schwingtoren (mit Gegengewichten und vertikalen Führungen) ermöglicht ZED24 die Automatisierung der folgenden Tore:

- Tore mit horizontalen und vertikalen Führungen Abb. 9 (die Installation ist wie die unter Punkt 5 beschriebene).
- Gelenk-Schwingtore. Für die Installation den Punkt 5 und die Anweisungen der Abb.10 befolgen.
- Schwingtore mit Feder (für die Installation die Anweisungen des Punkts 5 befolgen).

NB: Derlei Tore müssen jedoch vertikale Führungen haben, damit sie automatisiert werden können.

7. MANUELLE BEDIENUNG

Die manuelle Bedienung der Schwingtore ist auf verschiedene Arten möglich:

Entriegelung von Innen mit Griff:

- Den Entriegelungsknauf um 90° drehen, wie in der Abb.11 gezeigt.
- Damit ist die Automatisierung ausgeschlossen und das Tor kann von Hand geöffnet und geschlossen werden.
- Um den Automatikbetrieb wieder herzustellen, den Entriegelungsknauf auf die Ausgangsposition zurückstellen.

Kabel-Entriegelung Art. ZED.MS:

Hinweis: Die Kabel-Entriegelung kann mit Hülle links oder rechts vom Trieb installiert werden, je nach Position des Torgriffs. In der Abb.12 sind beide Installationsmöglichkeiten aufgezeigt.

Dazu muss ein kleines Bohrloch für den Durchgang der Hülle ausgeführt werden. Die Bohrquoten, die für beide Seiten des Gehäuses gelten, sind in der Abb.13 angegeben.

- Das Stahlkabel C am Hebel L einführen.
- Die Hülle G mit dem Kabelschuh K bis zum Anschlag am Körper des Motorgehäuses durchführen (Bei Hülle an der rechten Seite wird das Kabel an der entgegengesetzten Seite eingeführt und der Anschlag des Kabelschuhs K ist der Hebel L).
- Den Bügel S befestigen.
- Das Stahlkabel C mit der Klemme am Griff befestigen, wie in der Abb. 12 gezeigt.
- Das Kabel mit Hilfe der Stellschraube spannen.
- Den Griff drehen, um zu entriegeln.
- Den Griff erneut drehen, das erste Manöver stellt den normalen Betrieb wieder her.

Äußere Entriegelung mit personalisiertem Schlüssel ZED.E:

- Den Bolzen P mit dem speziellen Stift G am Entriegelungsbolzen S befestigen, wie in der Abbildung 14 gezeigt.
- Axial zum Entriegelungsbolzen S ein Bohrloch mit zirka 16 mm Durchmesser erstellen.
- Unter Verwendung des Plättchens R als Bohrschablone die beiden seitlichen Löcher mit \varnothing 7 mm für die Befestigungsschrauben erstellen.
- Das Plättchen am Tor befestigen.

Innere/äußere Griff-Entriegelung mit personalisiertem Schlüssel ZED.SE:

- Das Plättchen P befestigen, bevor der Trieb in einer 45°-Position installiert wird, wie in der Abb.15 gezeigt.
- Nun die Entriegelung montieren, indem der Stab A maßgenau zugeschnitten wird.

8. EINSTELLEN DER ENDSCHALTER

ZED24 ist mit eingebauten Endschaltern für Öffnen und Schließen ausgestattet, die wie folgt eingestellt werden (Abb. 16):

- Die Schraube V aufschrauben und das Gehäuse C ausbauen.
- Den Stift G lockern.
- Das Auslösen des Endschalters vor- oder nachverlegen, indem der Nocken A verstellt wird, und den Stift G mäßig festziehen.

ACHTUNG

Die Produkthaftpflichtpolice, die eventuelle Sach- oder Personenschäden deckt, die durch Fabrikationsfehler entstehen können, setzt die Konformität der Anlage mit den einschlägigen Vorschriften und die Verwendung von Originalzubehör von Benincà voraus.

TECHNISCHE DATEN

ZED24

Speisung	230 Vac
Motor Speisung	24 Vdc
Stromaufnahme	1 A
Leistung	190 W
Drehmoment	260 Nm
Betriebsschaltung	30%
Betätigungszeit	10"-15"
IP Grad	IP 40*
Temperaturschutzschalter	130°C
Betriebstemperatur	-20°C/+50°C
Geräuschentwicklung	<70dB
Schmierung	AGIP GRLP1
Gewicht	10 kg

*Vorhandene Version IP44

Déclaration de conformité CE

Déclaration en accord avec les Directives 2004/108/CE(CEM); 2006/95/CE(DBT); 2006/42/CE(DM) annexe II, partie B

Fabricant :Automatismi Benincà SpA

Adresse :Via Capitello, 45 - 36066 Sandrigo (VI) - ITALIE

Déclare que le produit :

Actionneur électromécanique 24 Vcc pour portes basculantes modèle :

ZED24 - 24E

est conforme aux conditions des Directives CE suivantes :

• **DIRECTIVE 2004/108/CE DU PARLEMENT EUROPÉEN ET DU CONSEIL** du 15 décembre 2004 concernant le rapprochement des législations des États membres relatives à la compatibilité électromagnétique et qui abroge la directive 89/336/CEE, selon les normes harmonisées suivantes :

EN 61000-6-2:2005, EN 61000-6-3:2007.

• **DIRECTIVE 2006/95/CE DU PARLEMENT EUROPÉEN ET DU CONSEIL** du mardi 12 décembre 2006 concernant le rapprochement des législations des États membres relatives au matériel électrique destiné à être employé dans certaines limites de tension, selon les normes harmonisées suivantes :

EN 60335-1:2002 + A1:2004 + A11:2004 + A12:2006 + A2:2006 + A13:2008; EN 60335-1-103:2003.

• **DIRECTIVE 2006/42/CE DU PARLEMENT EUROPÉEN ET DU CONSEIL** du 17 mai 2006 relative aux machines et qui modifie la directive 95/16/CE, en respectant les exigences pour les « quasimachines », selon la norme harmonisée suivante : EN13241-1:2003.

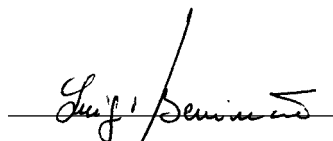
• Automatismi Benincà SpA déclare en outre que la documentation technique pertinente a été remplie en conformité avec l'annexe VII B de la directive 2006/42/CE et que les exigences essentielles suivantes ont été respectées : 1.1.1 - 1.1.2 - 1.1.3 - 1.1.5 - 1.2.1 - 1.2.3 - 1.2.6 - 1.3.1 - 1.3.2 - 1.3.3 - 1.3.4 - 1.3.7 - 1.3.9 - 1.5.1 - 1.5.2 - 1.5.4 - 1.5.5 - 1.5.6 - 1.5.7 - 1.5.8 - 1.5.10 - 1.5.11 - 1.5.13 - 1.6.1 - 1.6.2 - 1.6.4 - 1.7.2 - 1.7.4 - 1.7.4.1 - 1.7.4.2 - 1.7.4.3.

• Le fabricant s'engage à transmettre aux autorités nationales, en réponse à une demande motivée, les informations pertinentes relatives à la « quasi-machine ». L'engagement comprend les modalités de transmission et ne porte pas atteinte aux droits de propriété intellectuelle du fabricant de la « quasi-machine ».

• Il est communiqué que la « quasi-machine » ne doit pas être mise en service tant que la machine finale sur laquelle elle doit être incorporée n'a pas été déclarée conforme, le cas échéant, aux dispositions de la directive 2006/42/CE.

Benincà Luigi, Responsable légal.

Sandrigo, 02/11/2010.



INTRODUCTION

Nous vous félicitons d'avoir choisi l'opérateur ZED24. Tous les articles de la vaste gamme Benincà sont le fruit de vingt ans d'expérience dans le secteur des automatismes et d'une recherche continue de nouveaux matériaux et de technologies à l'avant-garde. C'est justement pourquoi nous sommes aujourd'hui en mesure d'offrir des produits extrêmement fiables qui, grâce à leur puissance, à leur efficacité et à leur durée, satisfont pleinement les exigences de l'utilisateur final. Tous nos produits sont construits en conformité avec les normes en vigueur et sont couverts par une garantie. De plus, une assurance R.C. produits stipulée avec une compagnie de premier plan couvre les éventuels dommages aux choses ou aux personnes causés par des défauts de fabrication.

1. GÉNÉRALITÉS

Pour un bon fonctionnement de l'automatisme en question, la porte basculante doit satisfaire les caractéristiques suivantes :

- bonne robustesse et rigidité
- bon équilibrage
- bon coulisement des rails de guidage.

Dans tous les cas, l'ouverture et la fermeture manuelles doivent pouvoir s'effectuer facilement.

2. CARACTÉRISTIQUES GÉNÉRALES

ZED24 est un automatisme pour portes basculantes à contre-poids, à montage central ou latéral. Compact et linéaire, l'opérateur ZED24 s'adapte à n'importe quel type de porte basculante. ZED24, en plus de garantir le maximum de la fiabilité, offre un mouvement continu, régulier et silencieux. L'application est facile à exécuter et peut se faire au moyen de vis ou par soudage. L'irréversibilité de l'opérateur assure la fermeture de la porte sans nécessité de serrure électrique. En cas d'interruption du courant, le déblocage s'effectue par simple rotation d'une poignée située sur l'opérateur.

3. ACCESSOIRES POUR LE MONTAGE

Montage central avec soudures:

- plaque de fixation AU.65 (650 mm), AU.125 (1250 mm) ou AU.20 (2000 mm);
- couple de tubes galvanisés avec douille AU.45Z (1500 mm) ou bien AU.45ZL (2000 mm);
- couple de bras droits galvanisés AU2.D; s'il n'y a pas assez de place utiliser le couple de bras courbes galvanisés AU2.C (voir fig. 6).

Montage central sans soudures:

- plaque de fixation AU.65 (650 mm), AU.125 (1250 mm) ou AU.20 (2000 mm);
- couple de tubes galvanisés avec douille AU.45Z (1500 mm) ou bien AU.45ZL (2000 mm);
- couple de bras droits galvanisés avec douille AU2.DNS (600 mm).

Montage latéral avec soudures:

- plaque de fixation AU.65 (650 mm), AU.125 (1250 mm) ou AU.20 (2000 mm);
- douille sertie AU.45B; si le motoréducteur est trop loin du bord de la porte utiliser le couple de tubes avec douille soudée AU2.45T (150 mm);
- couple de bras droits galvanisés AU2.D; s'il n'y a pas assez de place utiliser le couple de bras courbes galvanisés AU2.C (voir fig. 6).

Montage latéral sans soudures:

- plaque de fixation AU.65 (650 mm), AU.125 (1250 mm) ou AU.20 (2000 mm);
- couple de bras droits avec douille soudée AU2.D45 (600 mm) ou bien AU2.D45L (2000 mm); si le motoréducteur est trop loin du bord de la porte utiliser le couple de tubes avec douille soudée AU2.45T (150 mm) avec le couple de bras droits avec douille AU2.DNS (600 mm).

4. ACCESSOIRES SUPPLÉMENTAIRES

- Déblocage de l'extérieur avec clé personnalisée ZED.E.
- Déblocage de l'intérieur/extérieur à poignée avec clé personnalisée ZED.SE.
- ZED.MS déblocage par câble.

5. MISE EN PLACE DE L'AUTOMATISME

L'automatisation avec un seul moteur à montage central est adapté à des portes basculantes d'une surface inférieure ou égale à 12 m²; en cas de dimensions supérieures ou de tablier basculant avec porte piéton incorporée utiliser n° 2 moteurs latéraux.

1) Après avoir identifié l'axe de rotation de la porte basculante A, déterminer l'axe R passant en dessous à la distance de 100 mm (fig. 1); c'est l'axe de l'arbre cannelé sortant de l'opérateur.

Fixer ensuite la plaque de l'opérateur à la porte en suivant les indications des fig. 2 et 3.

2) Fixer la platine P sur le montant ou sur la traverse supérieure de la porte basculante ou bien au mur à côté du bras de la porte. (Dans tous les cas, le bras B doit être placé entre le montant et le bras de la porte basculante ; si cet espace est insuffisant, utiliser le bras courbe art. AU2.C qui permet un fonctionnement dans le même axe que le bras de la porte basculante) (fig. 4).

3) Fixer provisoirement la patte S avec le tube T enfilé dans cette dernière et dans l'arbre cannelé de l'opérateur.

Prendre la mesure du tube T de manière qu'il soit aligné avec le bras B.

Couper ensuite le tube à la dimension mesurée.

Fixer la patte S avec des vis ou des rivets en veillant à mettre de niveau le tube T (fig. 5).

Ce dernier doit être parallèle également au tablier de la porte basculante ; utiliser pour cela le réglage décrit dans la fig. 6.

4) Ouvrir la porte basculante et couper les deux composants du bras droit suivant les indications des fig. 7 et 8.

Souder ensuite le plat du bras au tube T (fig. 7) ou bien utiliser le bras AU2.D45.

Enfiler le plat dans le tube puis fixer celui-ci au plat P avec une vis M10 et un écrou indesserrable (inclus dans la fourniture).

5) Si nécessaire, rééquilibrer la porte en augmentant les contrepoids ou la traction exercée par les ressorts de manière que les manoeuvres manuelles soient plus faciles à accomplir.

6. APPLICATIONS PARTICULIÈRES

En plus des portes basculantes normales (avec contrepoids et rails verticaux), ZED24 permet d'automatiser :

- Portes à rails horizontaux ou verticaux fig. 9 (l'installation est analogue à celle qui est décrite au point 5).
- Portes basculantes articulées (fig. 10). Pour l'installation, suivre le point 5 complété par les indications de la fig.10.
- Portes basculantes à ressort (pour le montage suivre les indications du point 5).

N.B.: Pour pouvoir être automatisées, ces portes doivent être avec rail vertical.

7. MANOEUVRE MANUELLE

La manoeuvre manuelle de la porte basculante est réalisable de différentes manières :

Déblocage interne à poignée:

• Tourner de 90° la poignée de déblocage comme l'indique la Fig.11

• L'automatisme est ainsi désactivé. Il est maintenant possible d'ouvrir et de fermer manuellement la porte.

• Pour rétablir le fonctionnement automatique, remettre la poignée de déblocage dans la position initiale.

Déblocage par câble art. ZED.MS:

Note: le déblocage par câble peut être installé avec la gaine à gauche ou à droite de l'opérateur, suivant la position de la poignée

d'ouverture de la porte. La fig.12 illustre les deux types d'installations.

Il faut faire un petit trou pour le passage de la gaine, les positions du perçage, valables pour les deux côtés du carter sont indiqués dans la fig.13.

- Enfiler le câble en acier C sur le levier L.
- Passer la gaine G avec l'extrémité K de manière à ce qu'elle aille toucher le corps du carter du moteur (Dans le cas de gaine à droite, le câble est inséré de l'autre côté et l'extrémité K va toucher le levier L).

• Fixer le câble en acier C dans la poignée avec le serre-câble comme l'indique la fig. 12.

• Fixer la patte S.

• Tendre le câble en utilisant la vis de réglage.

• Tourner la poignée pour débloquer.

• En tournant de nouveau la poignée, la première manoeuvre rétablira le fonctionnement normal.

Déblocage extérieur avec clé personnalisée ZED.E:

• Fixer le pivot P au pivot de déblocage S en utilisant le goujon G, comme l'indique la figure 14.

• Dans l'axe avec le pivot de déblocage S faire un trou d'environ 16 mm de diamètre.

• Utilisant la platine R comme gabarit de perçage, faire deux trous latéraux \varnothing 7 mm pour les vis de fixation.

• Fixer la platine à la porte.

Déblocage intérieur/extérieur à poignée avec clé personnalisée ZED.SE:

• Fixer la platine P avant de monter l'opérateur, à 45° comme l'indique la Fig.15.

• Monter le dispositif de déblocage en coupant la tige A à la bonne dimension.

8. RÉGLAGE DES FINS DE COURSE

ZED24 dispose de fins de course incorporés tant pour l'ouverture que pour la fermeture; pour leur réglage, procéder de la façon suivante (fig. 16):

• Dévisser la vis V et enlever le carter C.

• Desserrer le goujon G.

• Retarder ou anticiper l'intervention du fin de course en tournant la came A et serrer modérément le goujon G.

ATTENTION

L'assurance R.C. produits, qui répond des éventuels dommages aux choses ou aux personnes causés par des défauts de fabrication est subordonnée à la conformité de l'installation aux normes en vigueur et l'utilisation d'accessoires originaux Benincà.

DONNEES TECHNIQUE	ZED24
Alimentation	230 Vac
Alimentation motor	24 Vdc
Absorption	1 A
Puissance	190 W
Couple	260 Nm
Intermittence travail	30%
Temps manoeuvre	10"-15"
Degré IP	IP 40*
Interv. protect. therm.	130°C
Temp. fonctionnement	-20°C/+50°C
Bruit	<70dB
Lubrification	AGIP GRLP1
Poids	10 kg

*Disponible version IP44

Declaración CE de Conformidad

Declaración según las Directivas 2004/108/CE(EMC); 2006/95/CE(LVD); 2006/42/CE(MD) anexo II, parte B

Fabricante: Automatismi Benincà SpA

Dirección: Via Capitello, 45 - 36066 Sandrigo (VI) - Italia

Declara que el producto:

Mando electromecánico 24Vdc para puertas basculantes modelo:

ZED24- ZED 24E

es conforme a las condiciones de las siguientes Directivas CE:

• **DIRECTIVA 2004/108/CE DEL PARLAMENTO EUROPEO Y DEL CONSEJO** del 15 de diciembre de 2004 sobre la armonización de las legislaciones de los Estados miembros sobre la compatibilidad electromagnética y que aboga la directiva 89/336/CEE, según las siguientes normas armonizadas:

EN 61000-6-2:2005, EN 61000-6-3:2007.

• **DIRECTIVA 2006/95/CE DEL PARLAMENTO EUROPEO Y DEL CONSEJO** del 12 de diciembre de 2006 sobre la armonización de las legislaciones de los Estados miembros sobre el material eléctrico destinado a implementarse dentro de determinados límites de tensión, según las siguientes normas armonizadas:

EN 60335-1:2002 + A1:2004 + A11:2004 + A12:2006 + A2:2006 + A13:2008; EN 60335-1-103:2003.

• **DIRECTIVA 2006/42/CE DEL PARLAMENTO EUROPEO Y DEL CONSEJO** del 17 de mayo de 2006 sobre las máquinas y que modifica la directiva 95/16/CE, respetando los requisitos para las “cuasimáquinas”, según la siguiente norma armonizada: EN13241-1:2003.

• Automatismi Benincà SpA declara asimismo que la documentación técnica pertinente ha sido compilada de conformidad con el anexo VII B de la directiva 2006/42/CE y que se han respetado los siguientes requisitos esenciales: 1.1.1 - 1.1.2 - 1.1.3 - 1.1.5 - 1.2.1 - 1.2.3 - 1.2.6 - 1.3.1 - 1.3.2 - 1.3.3 - 1.3.4 - 1.3.7 - 1.3.9 - 1.5.1 - 1.5.2 - 1.5.4 - 1.5.5 - 1.5.6 - 1.5.7 - 1.5.8 - 1.5.10 - 1.5.11 - 1.5.13 - 1.6.1 - 1.6.2 - 1.6.4 - 1.7.2 - 1.7.4 - 1.7.4.1 - 1.7.4.2 - 1.7.4.3.

• El fabricante se compromete a transmitir información pertinente a la “cuasi-máquina” a las autoridades nacionales ante cualquier solicitud motivada. El compromiso comprende las modalidades de transmisión y no perjudica los derechos de propiedad intelectual del fabricante de la “cuasi-máquina”.

• Se comunica que la “cuasi-máquina” no debe ponerse en funcionamiento hasta que la máquina final en la que deba incorporarse no haya sido declarada conforme, si es el caso, a las disposiciones de la directiva 2006/42/CE.

Benincà Luigi, Responsable legal.

Sandrigo, 02/11/2010.

INTRODUCCIÓN

Les felicitamos por su elección del motorreductor ZED24. Todos los artículos de la extensa gama Benincà son el resultado de la experiencia conseguida en veinte años de actividad en el sector de automatizaciones, conjugada a una constante investigación de nuevos materiales y tecnologías a la vanguardia. Y gracias a ello, hoy estamos capacitados para ofertarles productos sumamente fiables que, gracias a su potencia, eficacia y duración, cumplen plenamente las exigencias del usuario final. Todos nuestros productos se fabrican en observancia a las normativas vigentes y están cubiertos con garantía. Asimismo, la póliza RC productos estipulada con una de las más acreditadas compañías de seguros, cubre los daños tanto a cosas como a personas debidos a defectos de fabricación.

1. NOTICIAS GENERALES

Para un buen funcionamiento de la automatización en objeto, la puerta basculante debe tener las siguientes características:

- buena solidez y rigidez
- buen equilibrado
- buen deslizamiento de las guías.

De cualquier modo, la apertura y el cierre manuales se deberán poder realizar con facilidad.

2. CARACTERÍSTICAS GENERALES

ZED24 es una automatización para puertas basculantes de contrapesas, de montaje central o lateral. Compacto y lineal, el motorreductor ZED24 se adapta a todo tipo de puerta basculante. Además de garantizar máxima fiabilidad, ZED24 ofrece un movimiento continuo, regular y silencioso. Es fácil de aplicar, tanto con tornillos como a través de soldadura. La irreversibilidad del motorreductor asegura el cierre de la puerta sin emplear electrocerraduras. En caso de fallo de suministro de la corriente eléctrica, la puerta se desbloquea girando simplemente el pomo puesto en el motorreductor.

3. ACCESORIOS PARA EL MONTAJE

Montaje central con soldaduras:

- placa para fijación AU.65 (650 mm), AU.125 (1250 mm) ó AU.20 (2000 mm);
- pareja de tubos galvanizado con casquillo AU.45Z (1500 mm) o bien AU.45ZL (2000 mm);
- pareja de brazos rectos galvanizados AU2.D; si falta espacio, utilizar la pareja de brazos curvados galvanizados AU2.C (véase la fig. 6).

Montaje central sin soldaduras:

- placa para fijación AU.65 (650 mm), AU.125 (1250 mm) ó AU.20 (2000 mm);
- pareja de tubos galvanizado con casquillo AU.45Z (1500 mm) o bien AU.45ZL (2000 mm);
- pareja de brazos rectos con casquillo AU2.DNS (600 mm).

Montaje lateral con soldaduras:

- placa para fijación AU.65 (650 mm), AU.125 (1250 mm) ó AU.20 (2000 mm);
- casquillo ensamblado AU.45B; si el motorreductor está demasiado lejos del borde de la puerta, utilizar la pareja de tubos con casquillo soldado AU2.45T (150 mm);
- pareja de brazos rectos galvanizados AU2.D; si falta espacio, utilizar la pareja de brazos curvados galvanizados AU2.C (véase la fig. 6).

Montaje lateral sin soldaduras:

- placa para fijación AU.65 (650 mm), AU.125 (1250 mm) ó AU.20 (2000 mm);
- pareja de brazos rectos con casquillo soldado AU2.D45 (600 mm) o bien AU2.D45L (2000 mm); si el motorreductor está demasiado lejos del borde de la puerta, utilizar la pareja de tubos con casquillo soldado AU2.45T (150 mm) con la pareja de brazos rectos con casquillo AU2.DNS (600 mm).

4. ACCESORIOS SUPLEMENTARIOS

- Desbloqueo desde el exterior con llave personalizada ZED.Y.
- Desbloqueo desde el interior /exterior de manilla con llave personalizada ZED.SE.
- ZED.MS desbloqueo con cable.

5. COLOCACIÓN DE LA AUTOMATIZACIÓN

La automatización con un sólo motor de montaje central es aconsejada para puertas basculantes de área inferior o igual a 12 m²; para tamaños mayores o para basculantes con puerta utilizar 2 motores laterales.

1) Identificado el eje de rotación de la puerta basculante A, determinar el eje R que pasa por abajo, a una distancia de 100 mm (fig. 1); este es el eje del árbol ranurado que sale del motorreductor.

Luego anclar la placa del motorreductor en la puerta según las indicaciones de las figs. 2 y 3.

2) Fijar la placa P en el montante o en el travesaño superior de la puerta basculante, o bien en la pared al lado del brazo de la puerta. (De cualquier modo, el brazo B estará colocado entre el montante y el brazo de la puerta basculante; de ser insuficiente este espacio, utilizar el brazo curvo art. AU.C que permite trabajar en eje con el brazo de la puerta basculante) (fig. 4).

3) Fijar el estribo S en el tubo T de forma provisional, y que está introducido en éste y en el árbol ranurado del motorreductor. Medir el tubo T, de forma que esté alineado con el brazo B.

Cortar ahora el tubo a medida.

Fijar ahora el estribo S con los tornillos o remaches, teniendo cuidado de nivelar el tubo T (fig.5).

Asimismo, el tubo estará paralelo al panel de la basculante, y para ello utilizar la regulación indicada en la fig. 6.

4) Poner la puerta basculante en posición de apertura y cortar los dos componentes del brazo recto siguiendo las indicaciones de las figs. 7 y 8.

Luego soldar la placa del brazo al tubo T (fig. 7) o utilizar el brazo AU2.D45.

Introducir la placa en el tubo y fijar éste en la placa P con el tornillo M10 y la tuerca de seguridad (en equipamiento).

5) De ser necesario, reequilibrar la puerta aumentando los contrapesos o la tensión de los muelles, a fin de que las maniobras manuales resulten fáciles.

6. APLICACIONES PARTICULARES

Además de las normales puertas basculantes (de contrapeso y guías verticales), con ZED24 se automatizan:

- Puertas de guías horizontales y verticales fig. 9 (se instalan de forma análoga a la descrita en el punto 5).
- Puertas basculantes articuladas. Para la instalación seguir el punto 5 integrado con las indicaciones de la fig.10.
- Puertas basculantes de muelle (para el montaje seguir las indicaciones del punto 5).

N.B.: Se podrán automatizar estas puertas a condición de que sean de guía vertical.

7. MANIOBRA MANUAL

La maniobra manual de la puerta basculante se ejecuta de varias maneras:

Desbloqueo interno de manilla:

- Girar 90° el pomo de desbloqueo como se indica en la fig.11
- Ahora la automatización está deshabilitada y es posible abrir/cerrar la puerta de forma manual.
- Para restablecer el funcionamiento automático, poner el pomo de desbloqueo en posición original.

Desbloqueo con cable art. ZED.MS:

Nota: El desbloqueo con cable se puede instalar con la vaina a

la izquierda o a la derecha del actuador, según la posición de la manilla de apertura de la puerta. En la fig.12 se ilustran las dos instalaciones.

Es necesario realizar un pequeño orificio para pasar la vaina, las medidas del orificio, válidas para los dos lados del cárter, aparecen en la fig.13.

- Meter el cable de acero C en la palanca L.
- Pasar la vaina G con el terminal del cable K hasta el fondo del cárter del motor (en el caso de vaina a la derecha, el cable se mete por la parte contraria y el terminal del cable K va hasta el fondo de la palanca L).
- Fijar el cable de acero C en la manilla con el borne como aparece en la fig. 12.
- Fijar el estribo S.
- Tensar el cable a través del tornillo de regulación.
- Girar la manilla para el desbloqueo.
- Girar la manilla otra vez, la primera maniobra restablecerá el funcionamiento normal.

Desbloqueo exterior con llave personalizada ZED.E:

- Fijar el perno P en el perno de desbloqueo S utilizando el correspondiente tornillo sin cabeza G, como aparece en la figura 14.
- En eje con el perno de desbloqueo S realizar un orificio de aprox. 16 mm de diámetro.
- Sirviéndose de la placa R como plantilla de taladro, realizar los dos orificios laterales $\varnothing 7$ mm para los tornillos de fijación.
- Fijar la placa en la puerta.

Desbloqueo interior/exterior de manilla con llave personalizada ZED.SE:

- Antes de montar el actuador, fijar la placa P en posición 45° como se indica en la fig.15.
- Montar el desbloqueo cortando la varilla A a medida.

8. REGULACIÓN DE LOS FINES DE CARRERA

ZED24 incorpora fines de carrera tanto para la apertura como para el cierre, y se regulan de este modo (fig. 16):

- Extraer el tornillo V y quitar el cárter C.
- Aflojar el tornillo sin cabeza G.
- Retardar o anticipar la intervención de los fines de carrera girando el álabe A y apretar con moderación el tornillo sin cabeza G.

ATENCIÓN

La póliza RC productos que cubre los daños ocasionados a cosas o a personas por defectos de fabricación, requiere el cumplimiento de la instalación de las normativas vigentes y el uso de accesorios originales Benincà.

DATOS TÉCNICOS	ZED24
Alimentación	230 Vac
Alimentación motor	24 Vdc
Consumo	1 A
Potencia	190 W
Par	260 Nm
Intermitencia operación	30%
Tiempo maniobra	10"-15"
Índice IP	IP 40*
Interv. termoprotección	130°C
Temp. funcionamiento	-20°C/+50°C
Ruido	<70dB
Lubricación	AGIP GRLP1
Peso	10 kg

*Disponible versión IP44

Deklaracja zgodności CE

sporządzona zgodnie z dyrektywami europejskimi 2004/108/WE (EMC) i 2006/95/WE (LVD)

Producent: **Automatismi Benincà SpA**

Adres: **Via Capitello, 45 - 36066 Sandrigo (VI) - Włochy**

oświadcza, że produkt:

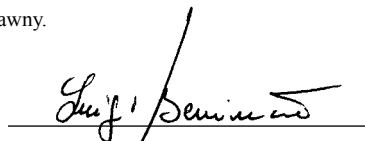
Automatyzm do bram sekcyjnych model:

ZED24 - ZED24.E

jest zgodny z wymogami następujących uchylonych WE:

- **DYREKTYWY 2004/108/WE RADY I PARLAMENTU EUROPEJSKIEGO** z dnia 15 grudnia 2004r. w sprawie zbliżania ustawodawstwa państw członkowskich w zakresie kompatybilności elektromagnetycznej i anulującej postanowienia dyrektywy 89/336/EWG, zgodnie z następującymi normami zharmonizowanymi: EN 61000-6-2:2005, EN 61000-6-3:2007.
- **DYREKTYWY 2006/95/WE RADY I PARLAMENTU EUROPEJSKIEGO** z dnia 12 grudnia 2006r. w sprawie zbliżania ustawodawstwa państw członkowskich w zakresie bezpieczeństwa sprzętu elektrycznego o określonych granicach napięcia, zgodnie z następującymi normami zharmonizowanymi: EN 60335-1:2002 + A1:2004 + A11:2004 + A12:2006 + A2:2006 + A13:2008; EN 60335-2-103:2003.
- **DYREKTYWY 2006/42/WE PARLAMENTU I RADY EUROPEJSKIEJ** z dnia 17 maja 2006r. w sprawie maszyn zmieniającej dyrektywę 95/16/WE, z zachowaniem wymogów dotyczących "części maszyn", wg następującej normy: EN13241-1:2003.
- Ponadto, firma **Automatismi Benincà SpA** oświadcza, że stosowna dokumentacja techniczna została sporządzona na podstawie treści załącznika VII B do dyrektywy 2006/42/WE i że zostały spełnione następujące zasadnicze wymagania: 1.1.1 - 1.1.2 - 1.1.3 - 1.1.5 - 1.2.1 - 1.2.3 - 1.2.6 - 1.3.1 - 1.3.2 - 1.3.3 - 1.3.4 - 1.3.7 - 1.3.9 - 1.5.1 - 1.5.2 - 1.5.4 - 1.5.5 - 1.5.6 - 1.5.7 - 1.5.8 - 1.5.10 - 1.5.11 - 1.5.13 - 1.6.1 - 1.6.2 - 1.6.4 - 1.7.2 - 1.7.4 - 1.7.4.1 - 1.7.4.2 - 1.7.4.3.
- Producent zobowiązuje się do przesłania informacji dotyczących "części maszyny" na uzasadniony wniosek krajowego organu władzy. Zobowiązanie dotyczy trybu przesłania informacji i utrzymuje w mocy prawa własności intelektualnej producenta "części maszyny".
- Powiadamia się, że "część maszyny" nie powinna być oddana do eksploatacji do chwili, gdy końcowa maszyna, do której dana część ma być wbudowana nie otrzyma deklaracji zgodności z mającymi zastosowanie wymogami dyrektywy 2006/42/WE.

Benincà Luigi, Upoważniony przedstawiciel prawny.
Sandrigo, 02/11/2010.



WPROWADZENIE

Gratulujemy Państwu wyboru siłownika ZED24. Wszystkie artykuły z szerokiej gamy produktów Benincà są owocem dwudziestoletniego doświadczenia w dziedzinie automatyzmów oraz nieustających badań w drodze do poszukiwania coraz nowszych materiałów i stosowania najnowocześniejszych technologii. Dzięki temu, aktualnie jesteśmy w stanie oferować produkty odznaczające się nadzwyczajną niezawodnością które, dzięki ich wytrzymałości, skuteczności i trwałości, zaspakajają w pełni wymogi użytkowników. Wszystkie nasze produkty wytwarzane są zgodnie z obowiązującymi normami i posiadają gwarancję. Prócz tego, polisa ubezpieczeniowa o O.C. za produkty, zawarta z jednym z większych towarzystw ubezpieczeniowych, gwarantuje pokrycie ewentualnych szkód poniesionych przez rzeczy lub osoby w wyniku wad fabrycznych.

1. WSKAZÓWKI OGÓLNE

Dla zapewnienia należytego funkcjonowania automatyzmu o którym mowa, brama uchylna musi spełniać następujące warunki:

- musi być odpowiednio odporna i stabilna
- musi posiadać należyłą równowagę
- musi mieć właściwą płynność przewodnic.

W każdym z przypadków ręczne otwieranie i zamykanie bramy musi odbywać się z łatwością.

2. OGÓLNE CECHY TECHNICZNE

ZED24 jest automatyzmem dla bram uchylonych z przeciwcieżarami, do montowania w miejscu centralnym lub z boku. Siłownik ZED24, masywny i liniowy, nadaje się do każdego typu bram uchylonych. ZED24 poza gwarancją maksymalnej niezawodności, zapewnia płynną, regularną i bezszelestną pracę. Jest łatwy w montowaniu za pomocą śrub lub spawania. Niezawodność siłownika pozwala zamykać bramę bez stosowania zaworów elektrycznych. W przypadku zaniku prądu rozsprężlenie następuje po zwyczajnym przekręceniu pokrętki znajdującego się na siłowniku.

3. AKCESORIA DO MONTOWANIA

Montaż centralny ze zgrzewaniem:

- płyta mocująca AU.65 (650 mm), AU.125 (1250 mm) lub AU.20 (2000 mm);
- para ocynkowanych rur z tuleją AU.45Z (1500 mm) lub AU.45ZL (2000 mm);
- para prostych ramion ocynkowanych AU2.D; jeżeli brakuje miejsca należy użyć pary kształtowanych ramion ocynkowanych AU-2.C (zob. rys. 6).

Montaż centralny bez zgrzewania:

- płyta mocująca AU.65 (650 mm), AU.125 (1250 mm) lub AU.20 (2000 mm);
- para ocynkowanych rur z tuleją AU.45Z (1500 mm) lub AU.45ZL (2000 mm);
- para ocynkowanych prostych ramion z tuleją AU2.DNS (600 mm).

Montaż boczny ze zgrzewaniem:

- płyta mocująca AU.65 (650 mm), AU.125 (1250 mm) lub AU.20 (2000 mm);
- tuleja mocowana AU.45B; jeżeli motoreduktor jest za daleko od krawędzi drzwi należy użyć pary rur ze zgrzewaną tuleją AU2.45T (150 mm);
- para prostych ramion ocynkowanych AU2.D; jeżeli brakuje miejsca należy użyć pary kształtowanych ramion ocynkowanych AU-2.C (zob. rys. 6).

Montaż boczny bez zgrzewania:

- płyta mocująca AU.65 (650 mm), AU.125 (1250 mm) lub AU.20 (2000 mm);
- para prostych ramion ze zgrzewaną tuleją AU2.D45 (600 mm) lub AU2.D45L (2000 mm); jeżeli motoreduktor jest za daleko od krawędzi drzwi należy użyć pary rur ze zgrzewaną tuleją AU2.45T (150 mm) z parą prostych ramion z tuleją AU2.DNS (600 mm).

4. AKCESORIA DODATKOWE

- Rozsprzęglanie od zewnątrz z użyciem klucza kodowego ZED.E.
- Rozsprzęglanie od wewnątrz/zewnątrz za pomocą pokrętła z użyciem klucza kodowego ZED.SE.
- ZED.MS rozsprzęglanie za pomocą przewodu drutowego.

5. USTAWIENIE AUTOMATYZMU

Automatyzm z jednym tylko siłownikiem do montowania centralnego zalecany jest dla bram uchylnych o powierzchni mniejszej lub równej 12 m²; do bram o większych rozmiarach lub dla bram uchylnych z drzwiami wejściowymi należy stosować 2 siłowniki montowane po bokach.

1) Po ustaleniu osi obrotowej dla bramy uchylnej A, należy określić oś R występującą poniżej w odległości 100 mm (rys. 1); jest to oś rowkowanego wału wyjściowego siłownika. Przymocować następnie płytę siłownika do bramy według wskazówek na rysunkach 2 i 3.

2) Przymocować płytkę P do mechanizmu ciągnącego w górę lub do górnej poprzeczki bramy uchylnej albo do muru obok ramienia bramy. (W każdym bądź razie ramię B musi być umieszczone pomiędzy mechanizmem ciągnącym a ramieniem bramy uchylnej; jeśli odstęp ten jest niewystarczający należy zastosować ramię zakrzywione AU2.C umożliwiające pracę na osi z ramieniem bramy uchylnej) (rys.4).

3) Przymocować prowizorycznie pętlę S do rurki T, wsuniętej w tą właśnie pętlę oraz w wałek rowkowany siłownika. Odmierzyć rurkę T w sposób zapewniający równolinijność z ramieniem B. Odciąć rurkę na odpowiedniej długości. Przymocować teraz pętlę S za pomocą śrub lub naciętych gwoździ dwulebkowych pamiętając o wyziomowaniu rurki T (rys. 5). Rurka T musi być ustawiona równoległe do pancerza bramy uchylnej; w związku z czym należy wykonać regulację według rys. 6.

4) Ustawić bramę uchylną w pozycji otwarcia i odciąć dwa elementy ramienia prostego według wskazówek na rysunkach. 7 i 8. Przyspawać następnie listwę przewodniczą ramienia do rurki T (rys. 7) lub zastosować ramię AU2.D45. Wprowadzić listwę przewodniczą do rurki a następnie przymocować rurkę do listwy P za pomocą śruby M10 i nakrętki samozabezpieczającej (z wyposażenia).

5) W razie konieczności należy zrównoważyć bramę zwiększając przeciwcieżary lub opór sprężyn w taki sposób aby z łatwością można było wykonywać manewry ręczne.

6. ZASTOSOWANIA SPECJALNE

Poza zwyczajnymi bramami uchylnymi (z przeciwcieżarem i prowadnicami pionowymi), ZED24 umożliwia automatyzację:

- Bram z prowadnicami poziomymi i pionowymi rys. 9 (instalacja analogiczna do instalacji opisanej w punkcie 5).
- Bram uchylnych przegubowych. Podczas instalacji należy przestrzegać informacji podanych w punkcie 5 uzupełnionych wskazówkami dla rys.10.
- Bram uchylnych na sprężynie (podczas montażu należy przestrzegać wskazówek z punktu 5).

Uwaga: Brama ta do jej automatyzacji musi posiadać prowadnicę pionową.

7. MANEWR RĘCZNY

Manewr ręczny bramy uchylnej można zapewnić w wiele sposobów:

Rozsprzęglanie wewnętrzne za pomocą klamki pokrętnej:

- Przekręcić o 90° pokrętło mechanizmu odblokowującego jak wskazuje Rys.11.
- Następuje wyłączenie automatyzmu. Możliwe jest teraz ręczne otwieranie/zamykanie skrzydła bramy.
- By przywrócić funkcjonowanie automatyczne, należy przestawić pokrętło mechanizmu odblokowującego do pozycji początkowej.

Rozsprzęglanie za pomocą przewodu drutowego ZED.MS:

Uwaga: Mechanizm odblokowujący za pomocą przewodu drutowego może być instalowany z osłoną umieszczoną po lewej lub po prawej stronie układu wykonawczego, w zależności od pozycji klamki otwierającej bramę. Na rys.12 pokazane są obydwa sposoby instalowania.

Niezbędne jest wykonanie małego otworu do przeciągnięcia osłony. Wysokości otworu, pasujące do obydwu stron kartera, podane są na rys.13.

- Wprowadzić przewód metalowy C do drążka L.
- Przeciągać osłonę G przednim końcem K aż do momentu dotknięcia o korpus kartera silnika (W przypadku osłony znajdującej się po prawej stronie, przewód wprowadzany jest po stronie przeciwnej a przedni koniec K dotyka o drążek L).
- Przymocować przewód metalowy C do klamki pokrętnej za pomocą zacisku jak wskazuje rys. 12.
- Przymocować pętlę S.
- Naprężyć przewód za pomocą śruby rejestrowej.
- Pokręcać klamkę aż do rozsprzęglenia.
- Pokręcając ponownie klamką, pierwszy manewr przywróci normalne funkcjonowanie.

Rozsprzęglanie zewnętrzne z kluczem kodowym ZED.E:

- Przymocować sworznię P do sworzni mechanizmu odblokowującego S, stosując specjalny czop G, jak wskazuje rys. 14.
- Na osi ze sworzniem mechanizmu odblokowującego S wykonać otwór o średnicy wielkości około 16mm.
- Stosując płytkę R jako wzorec do wiercenia otworu, wykonać dwa otwory boczne o przekroju \varnothing 7 mm, dla śrub mocujących.
- Przymocować płytkę do bramy.

Mechanizm odblokowujący wewnętrzny/zewnętrzny na klamkę pokrętłą z kluczem kodowym ZED.SE:

- Przymocować płytkę P, jeszcze przed zamontowaniem układu wykonawczego, w pozycji pod kątem 45° jak wskazuje Rys.15.
- Przystąpić do montowania mechanizmu odblokowującego odcinając drążek A według miary.

8. REGULACJA KRAŃCÓWEK

ZED24 posiada wbudowane krańcówki zarówno do otwierania jak i zamykania, przy ich regulacji należy postępować w następujący sposób (rys. 16):

- Odkręcić śrubę V i zdjąć karter C.
- Poluzować zazębienie G.
- Opóźnić lub przyspieszyć włączenie się krańcówki pokręcając krzywkę A i dokręcając umiarkowanie zazębienie G.

UWAGA

Polisa o OC za produkty, odpowiadająca za ewentualne szkody poniesione przez rzeczy lub osoby w wyniku wad fabrycznych, wymaga zgodności urządzenia z obowiązującymi normami i stosowanie akcesoriów oryginalnych Benincà.

DANE TECHNICZNE	ZED24
Napięcie zasilania	230 Vac
Napięcie silnika	24 Vdc
Pobór prądu	1 A
Pobór mocy	190 W
Moment obrotowy	260 Nm
Przerwy pracy	30%
Czas posuwu skrzydła	10"-15"
Stopień IP	IP 40*
Działanie termowył.	130°C
Temperatura działania	-20°C/+50°C
Max. hałas	<70dB
Smarowanie	AGIP GRLP1
Ciężar	10 kg

*Wersja IP44 dostępne

ITALIANO

Norme di sicurezza

- Non sostare nella zona di movimento delle ante.
- Non lasciare che i bambini giochino con i comandi o in prossimità delle ante.
- In caso di anomalie di funzionamento non tentare di riparare il guasto ma avvertire un tecnico specializzato.

Manovra manuale e d'emergenza

In caso di mancanza dell'energia elettrica o di guasto, per azionare manualmente la porta procedere come segue:

Dall'interno:

- Ruotare di 90° la manopola di sblocco come indicato in Fig.17.
- L'automazione è così disinserita. E' ora possibile aprire/chudere manualmente l'anta.
- Per ripristinare il funzionamento automatico, riportare la manopola di sblocco nella posizione iniziale.

Dall'esterno: lo sblocco dall'esterno è possibile solo se vengono installati uno dei seguenti accessori:

- ZED.E (Fig.18): levare il blocchetto con la chiave personalizzata 1; sbloccare tramite la chiave 2.
- ZED.MS/ZED.SE: la presenza di uno di questi accessori consente l'utilizzo della maniglia della porta per l'operazione di sblocco di emergenza. Il funzionamento quindi è identico a quello della porta senza automazione.

Manutenzione

- Controllare periodicamente l'efficienza dello sblocco manuale di emergenza.
- Astenersi assolutamente dal tentativo di effettuare riparazioni, potreste incorrere in incidenti; per queste operazioni contattare un tecnico specializzato.
- L'attuatore non richiede manutenzioni ordinarie, tuttavia è necessario verificare periodicamente l'efficienza dei dispositivi di sicurezza e le altre parti dell'impianto che potrebbero creare pericoli in seguito ad usura.

Smaltimento

Qualora il prodotto venga posto fuori servizio, è necessario seguire le disposizioni legislative in vigore al momento per quanto riguarda lo smaltimento differenziato ed il riciclaggio dei vari componenti (metalli, plastiche, cavi elettrici, ecc.); è consigliabile contattare il vostro installatore o una ditta specializzata ed abilitata allo scopo.

Attenzione

Tutti i prodotti Benincà sono coperti da polizza assicurativa che risponde di eventuali danni a cose o persone causati da difetti di fabbricazione, richiede però la marcatura CE della "macchina" e l'utilizzo di componenti originali Benincà.

ENGLISH

Safety rules

- Do not stand in the movement area of the gate.
- Do not let children play with controls and near the gate.
- Should operating faults occur, do not attempt to repair the fault but call a qualified technician.

Manual and emergency manoeuvres

In the event of a power cut or a fault, proceed as follows to operate the door by hand:

From the inside:

- Turn the release knob by 90° as indicated in Fig.17.
- In this way the automation is deactivated. It is now possible to open/close the door by hand.
- To restore automatic operation, return the release knob to its initial position.

From the outside: release from the outside is possible only if one of the following accessories is installed:

- ZED.E (Fig.18): remove the block with the customised key 1; release with the key 2.
- ZED.MS/ZED.SE: the presence of one of these accessories allows the use of the door handle to operate the emergency release. Operation is therefore identical to that of the door without automation.

Maintenance

- Every month check the good operation of the emergency manual release.
- It is mandatory not to carry out extraordinary maintenance or repairs as accidents may be caused.

These operations must be carried out by qualified personnel only.

- The operator is maintenance free but it is necessary to check periodically if the safety devices and the other components of the automation system work properly. Wear and tear of some components could cause dangers.

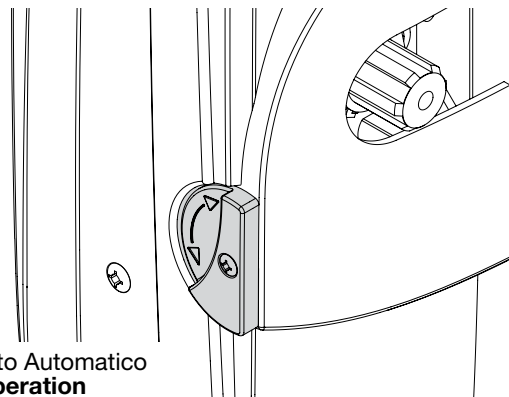
Waste disposal

If the product must be dismantled, it must be disposed according to regulations in force regarding the differentiated waste disposal and the recycling of components (metals, plastics, electric cables, etc.). For this operation it is advisable to call your installer or a specialised company.

Warning

All Benincà products are covered by insurance policy for any possible damages to objects and persons caused by construction faults under condition that the entire system be marked CE and only Benincà parts be used.

17



Funzionamento Automatico

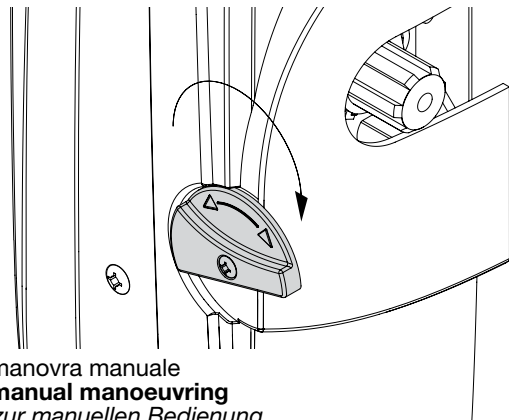
Automatic operation

Automatikbetrieb

Fonctionnement automatique

Funcionamiento automático

Funkcjonowanie automatyczne



Sblocco per manovra manuale

Release for manual manoeuvring

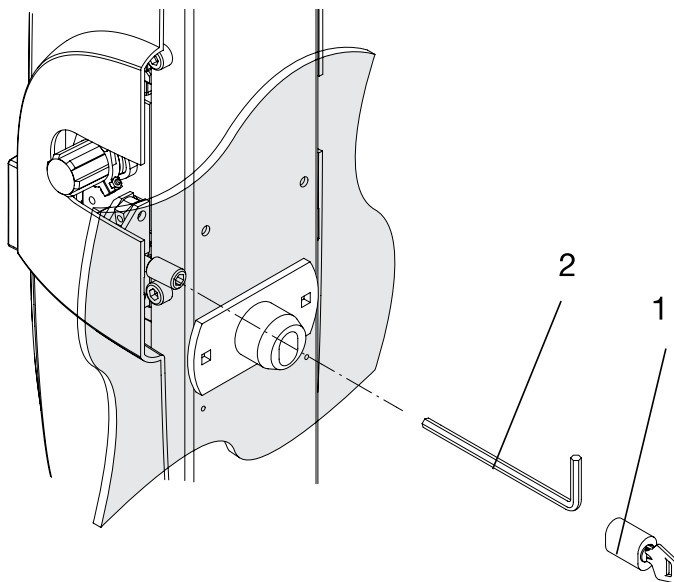
Entriegelung zur manuellen Bedienung

Débloccage pour manoeuvre manuelle

Desbloqueo para maniobra manual

Rozsprężlanie dla manewru ręcznego

18



DEUTSCH

Sicherheitsvorschriften

- Nicht im Öffnungsbereich verweilen.
- Kinder nicht mit den Steuerungen oder in der Nähe des Tores spielen lassen.
- Bei Funktionsausfällen nicht versuchen, den Schaden selber zu beheben, sondern den Techniker rufen.

Manuelle Entriegelung und Notentriegelung

Um das Tor bei Stromausfall oder bei Funktionsstörungen von Hand bedienen zu können, wie folgt vorgehen:

Von Innen:

- Den Entriegelungsknauf um 90° drehen, wie in der Abb.17 gezeigt.
- Damit ist die Automatisierung ausgeschlossen und das Tor kann von Hand geöffnet und geschlossen werden.
- Um den Automatikbetrieb wieder herzustellen, den Entriegelungsknauf auf die Ausgangsposition bringen.

Von Außen: Die Entriegelung von Außen ist nur dann möglich, wenn eines der folgenden Zubehöre installiert ist:

- ZED.E (Abb.18): Den Block mit dem personalisierten Schlüssel 1 entfernen; Mit dem Schlüssel 2 entriegeln.
- ZED.MS/ZED.SE: Die Präsenz von einem dieser Zubehöre ermöglicht die Verwendung des Torgriffs für die Notentriegelung. Die Funktion ist somit gleich wie bei Toren ohne Automatisierung.

Wartung

- Monatliche Kontrolle der manuellen Notentriegelung
- Es ist absolut untersagt, selbstständig Sonderwartung oder Reparaturen vorzunehmen, da Unfälle die Folge sein können; wenden Sie sich an den Techniker.
- Der Antrieb braucht keine ordentliche Unterhaltung aber es ist periodisch notwendig die Leistungsfähigkeit der Sicherheitsvorrichtungen und die andere Teile des Anlages zu prüfen. Sie könnten durch Abnutzung Gefahr hervorrufen.

Entsorgung

Wird das Gerät außer Betrieb gesetzt, müssen die gültigen Gesetzesvorschriften zur differenzierten Entsorgung und Wiederverwendung der Einzelkomponenten, wie Metall, Plastik, Elektrokabel, usw., beachtet werden. Rufen Sie Ihren Installateur oder eine Entsorgungsfirma.

Achtung

Alle Produkte BENINCA' wurden mit einem Versicherungsschein versehen, der alle eventuellen Schäden an Dingen oder Personen abdeckt, die durch Herstellungsdefekte hervorgerufen wurden, vorausgesetzt, das Gerät besitzt die Kennzeichnung EU und es wurden original BENINCA' Einzelkomponenten verwendet.

FRANÇAIS

Normes de sécurité

- Ne vous arrêtez jamais dans la zone de mouvement des portes.
- Ne laissez pas les enfants jouer avec les commandes ou à proximité des portes.
- En cas d'anomalies de fonctionnement, n'essayez pas de réparer la panne mais contactez un technicien spécialisé.

Manoeuvre manuelle et de secours

En cas d'interruption du courant ou de panne, pour actionner manuellement la porte, procéder de la façon suivante:

De l'intérieur:

- Tourner de 90° la poignée de déblocage comme l'indique la Fig.17.
- L'automatisme est ainsi désactivé. Il est maintenant possible d'ouvrir et de fermer manuellement la porte.
- Pour rétablir le fonctionnement automatique, remettre la poignée de déblocage dans la position initiale.

De l'extérieur: le déblocage de l'extérieur est possible uniquement si l'un des accessoires suivants est installé:

- ZED.E (Fig.18): enlever le blocage avec la clé personnalisée 1; débloquent avec la clé 2.
- ZED.MS/ZED.SE: la présence de l'un de ces accessoires permet d'utiliser la poignée de la porte pour la manoeuvre de secours. Le fonctionnement est donc identique à celui de la porte non automatisée.

Maintenance

- Contrôler tous les mois le bon état du déverrouilleur manuel d'urgence.
- S'abstenir impérativement de toute tentative d'effectuer des maintenances extraordinaires ou des réparations, sous risque d'accident. Contactez un technicien spécialisé pour ces opérations.
- L'actuateur ne demande pas de manutention ordinaire mais il faut vérifier périodiquement l'efficacité des dispositifs de sécurité et les autres parties de l'installation qui puissent créer dangers à cause d'usure.

Démolition

Au cas où le produit serait mis hors service, il est impératif de se conformer aux lois en vigueur pour ce qui concerne l'élimination différenciée et le recyclage des différents composants (métaux, matières plastiques câbles électriques, etc...) contactez votre installateur ou une firme spécialisée autorisée à cet effet.

Attention

Tous les produits Benincà sont couverts par une police d'assurance qui répond d'éventuels préjudices corporels ou matériels provoqués à cause de défauts de fabrication, mais qui requiert toutefois le marquage CE de la "machine" et l'utilisation de pièces de rechange d'origine Benincà.

ESPAÑOL

Normas de seguridad

- No pararse en la zona de movimiento de las hojas.
- No dejar que los niños jueguen con los mando o en proximidad de las hojas.
- En caso de anomalías de funcionamiento no intentar reparar la avería sino que avisar a un técnico especializado.

Maniobra manual y de emergencia

En caso de fallo de suministro de corriente eléctrica o de avería, para accionar la puerta de forma manual hay que hacer lo siguiente:

Desde el interior:

- Girar 90° el pomo de desbloqueo, como se indica en la fig.17.
- Ahora la automatización está deshabilitada. Ya se puede abrir/cerrar la puerta manualmente.
- Para restablecer el funcionamiento automático, volver a poner el pomo en la posición original.

Desde el exterior: el desbloqueo desde el exterior será posible a condición de que esté instalado uno de los accesorios siguientes:

- ZED.E (Fig.18): quitar el bloque con la llave personalizada 1; desbloquear con la llave 2.
- ZED.MS/ZED.SE: de estar incorporado uno de estos accesorios, se puede utilizar la manilla de la puerta para el desbloqueo de emergencia. Por tanto el funcionamiento es idéntico al de la puerta sin automatización.

Mantenimiento

- Controlar periódicamente la eficiencia del desbloqueo manual de emergencia.
- Abstenerse absolutamente de intentar efectuar reparaciones, podrían incurrir en accidentes; para estas operaciones contactar con un técnico especializado.
- El operador no requiere mantenimiento habitual, no obstante es necesario verificar periódicamente la eficiencia de los dispositivos de seguridad y las otras partes de la instalación que pudiesen crear peligros a causa del desgaste.

Eliminación de aguas sucias

Cada vez que el producto esté fuera de servicio, es necesario seguir las disposiciones legislativas en vigor en ese momento en cuanto concierne a la eliminación de suciedad y al reciclaje de varios componentes (metales, plásticos, cables eléctricos, etc.), es aconsejable contactar con su instalador o con una empresa especializada y habilitada para tal fin.

Atención

Todos los productos Benincà están cubiertos por una póliza de seguros que responde de eventuales daños a personas o cosas, causados por defectos de fabricación, requiere sin embargo la marca CE de la "máquina" y la utilización de componentes originales Benincà.

POLSKY

Normy bezpieczeństwa

- Starać się nie przebywać w obszarze posuwu skrzydeł.
- Niedopuszczać aby dzieci bawiły się sterownikami lub w pobliżu skrzydeł bramy.
- W przypadku niewłaściwego funkcjonowania nie starać się samemu dokonywać naprawy a powiadomić o fakcie technika wyspecjalizowanego.

Manewry ręczne i w sytuacjach awaryjnych

W przypadku zaniku prądu lub w przypadku awarii, by móc obsługiwać bramę ręcznie należy postępować według poniższych pouczeń:

Od wewnątrz:

- Przekręcić o 90° pokrętkę odblokowującą jak wskazuje Rys.17.
- Automatyzm wyłącza się. Teraz możliwe jest już ręczne otwieranie/zamykanie skrzydła bramy.
- By przywrócić funkcjonowanie automatyczne, przestawić pokrętkę odblokowującą do pozycji początkowej.

Od zewnątrz: rozsprzęglanie od zewnątrz jest możliwe tylko wówczas gdy zainstalowane jest jedno z następujących akcesoriów:

- ZED.E (Rys.18): usunąć blokadę z pomocą klucza kodowego/osobistego 1; odblokować za pomocą klucza 2.
- ZED.MS/ZED.SE: obecność jednego z powyższych akcesoriów umożliwia wykorzystywanie klamki pokrętej bramy do rozsprzęglania w sytuacjach awaryjnych. Czyli więc funkcjonowanie jest identyczne jak w bramach bez automatyzacji.

Konserwacja

- Sprawdzać okresowo sprawność działania ręcznego mechanizmu odblokowującego i bezpieczeństwa.
- Nie starać się w żadnym wypadku dokonywać napraw samemu z racji na możliwość ulegnięcia wypadkowi, w celu naprawy należy skontaktować się z technikiem wyspecjalizowanym.
- Siłownik nie wymaga normalnej konserwacji, tym niemniej wskazane jest okresowe sprawdzanie sprawności działania elementów bezpieczeństwa i pozostałych części instalacji, mogących stanowić zagrożenie z racji na stan zużycia.

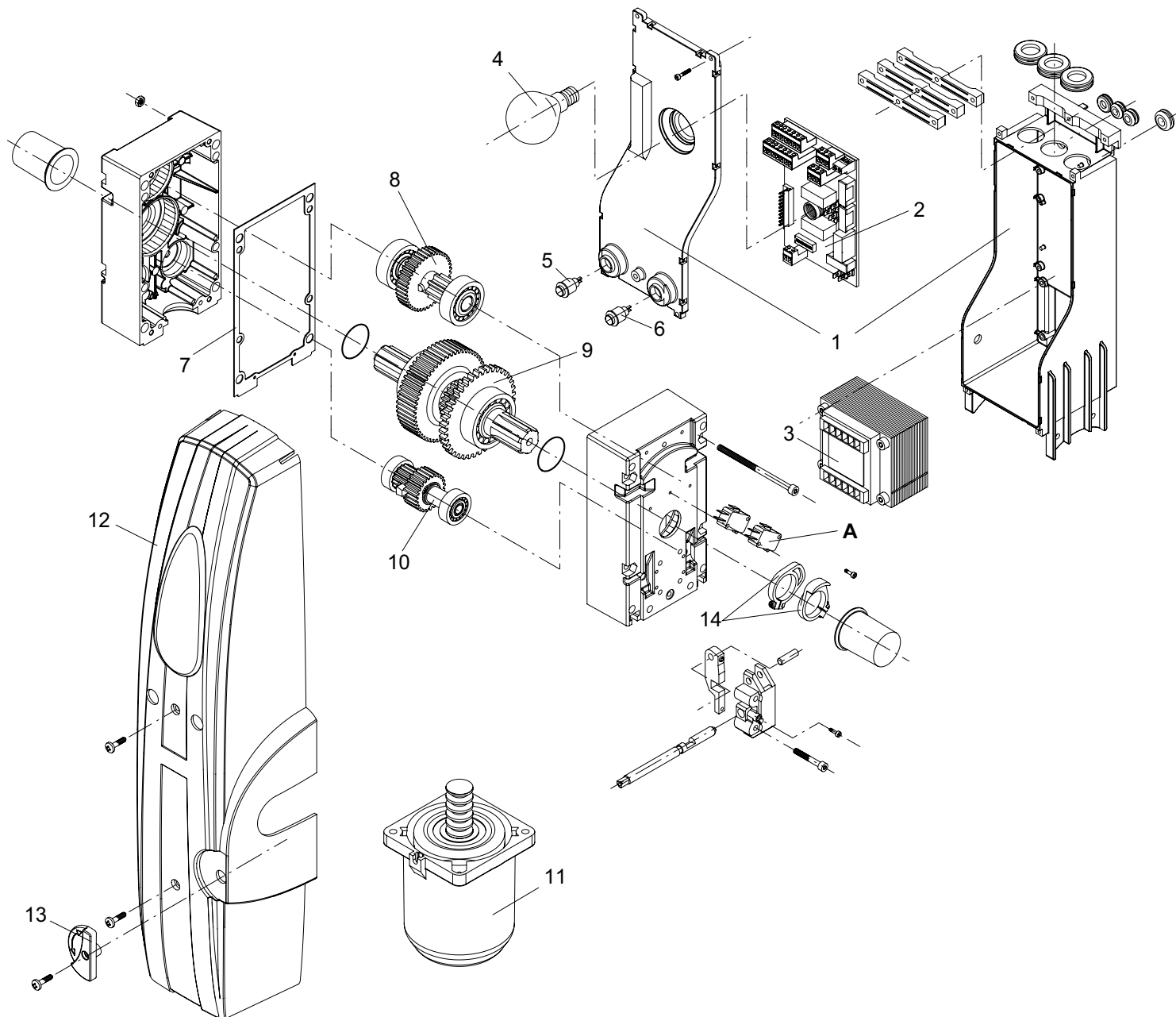
Eliminacja i demolowanie

W przypadku gdy urządzenie nie nadaje się już do dalszego użytkowania, w celu pozbycia się go należy ściśle przestrzegać obowiązujących w danym momencie norm prawnych regulujących różnicowany rozkład na części i odzyskiwanie niektórych elementów składowych (metale, plastik, kable elektryczne, itp.); wskazane jest skontaktowanie się z instalatorem lub wyspecjalizowaną firmą, autoryzowaną do tego rodzaju prac.

Uwaga

Wszystkie produkty Benincà objęte są polisą ubezpieczeniową na pokrycie szkód poniesionych przez rzeczy lub osoby w wyniku wad produkcyjnych, pod warunkiem że urządzenia posiadają oznakowanie CE i oryginalne części Benincà.





ZED24 / ZED24.RI							Cod.
Pos.	Denominazione - Description - Bezeichnung - Dénomination - Denominación - Określenie						
A	Finecorsa	Limit stop	<i>Endschalter</i>	<i>Fins de course</i>	Fines de carrera	Krańcówka	9686292
	Finecorsa IP44	IP44 Limit stop	<i>Endschalter IP44</i>	<i>Fins de cour. IP44</i>	Fines de car. IP44	Krańcówka IP44	9686260
1	Contenitore centrale	Control unit container	<i>Gehäuse für Steuerzentrale</i>	<i>Coffret logique de commande</i>	Caja de la central	Obudowa centraliki	9686103
2	Centrale RE	Control unit RE	<i>Steuerzentrale RE</i>	<i>Logique RE</i>	Central RE	Centralka RE	9686173
	Centrale RI	Control unit RI	<i>Steuerzentrale RI</i>	<i>Logique RI</i>	Central RI	Centralka RI	9686500
3	Trasformatore	Transformer	<i>Transformator</i>	<i>Transformateur</i>	Transformador	Transformator	9686177
4	Lampadina	Light	<i>Lampe</i>	<i>Lampe</i>	Lámpara	Lampka	9686252
5	Pulsante Nero	Black button	<i>Schwarze Taste</i>	<i>Bouton-pous. noir</i>	Pulsador negro	Przycisk Czarny	9686151
6	Pulsante Rosso	Red button	<i>Rote Taste</i>	<i>Bouton-pous rouge</i>	Pulsador rojo	Przycisk Czerwony	9686152
7	Guarnizione	Gasket	<i>Dichtung</i>	<i>Joint</i>	Junta	Uszczelka	9686153
8	Pignone	Pinion	<i>Ritzel</i>	<i>Pignon</i>	Piñón	Koło zębate	9686011
9	Albero uscita	Output shaft	<i>Abtriebswelle</i>	<i>Arbre sortie</i>	Eje de salida	Wał wyjściowy	9686009
10	Pignone	Pinion	<i>Ritzel</i>	<i>Pignon</i>	Piñón	Wał napędowy	9686170
11	Motore	Motor	<i>Motor</i>	<i>Moteur</i>	Motor	Silnika	9686250
12	Carter SX	Casing SX	<i>Gehäuse SX</i>	<i>Carter SX</i>	Cárter SX	Karter SX	9686156
	Carter DX	Casing DX	<i>Gehäuse DX</i>	<i>Carter DX</i>	Cárter DX	Karter DX	9686368
13	Maniglia sblocco	Release handle	<i>Entriegelungshebel</i>	<i>Poignée déblocage</i>	Manilla de desbloq.	Klamka pokrętna	9686157
14	Camme FC	Limit stop cams	<i>Endschalternocken</i>	<i>Games FC</i>	Álabes FC	Krańcówki Krzywki	9686158

BENINCA[®]

AUTOMATISMI BENINCÀ SpA - Via Capitello, 45 - 36066 Sandrigo (VI) - Tel. 0444 751030 r.a. - Fax 0444 759728
