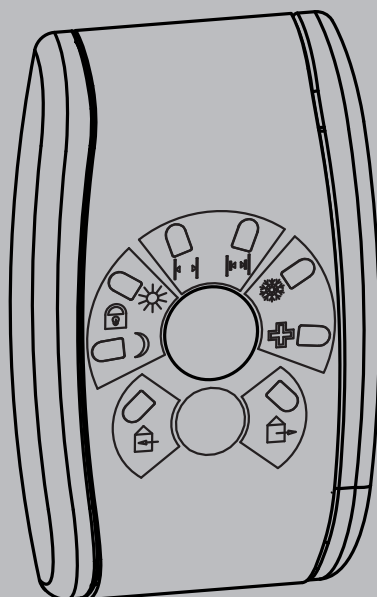


VISTA SEL



ISTRUZIONI DI INSTALLAZIONE
 INSTALLATION MANUAL
 INSTRUCTIONS D'INSTALLATION
 MONTAGEANLEITUNG
 INSTRUCCIONES DE INSTALACION
 INSTRUÇÕES DE USO E DE INSTALAÇÃO

SELETTORE FUNZIONI
 FUNCTION SELECTOR
 SELECTEUR DES FONCTIONS
 KONFIGURIERBARE FUNKTIONEN
 SELECTOR DE FUNCIONES
 SELECTOR DE FUNÇÕES

Attenzione! Leggere attentamente le "Avvertenze" all'interno! **Caution!** Read "Warnings" inside carefully!
Attention! Veuillez lire attentivement les Avertissements qui se trouvent à l'intérieur! **Achtung!** Bitte lesen Sie aufmerksam die „Hinweise“ im Inneren!
¡Atención! Leer atentamente las "Advertencias" en el interior! **Atenção!** Ler atentamente as "Instruções" que se encontram no interior!



AZIENDA CON
 SISTEMA DI GESTIONE
 CERTIFICATO DA DNV GL
 = ISO 9001 =
 = ISO 14001 =



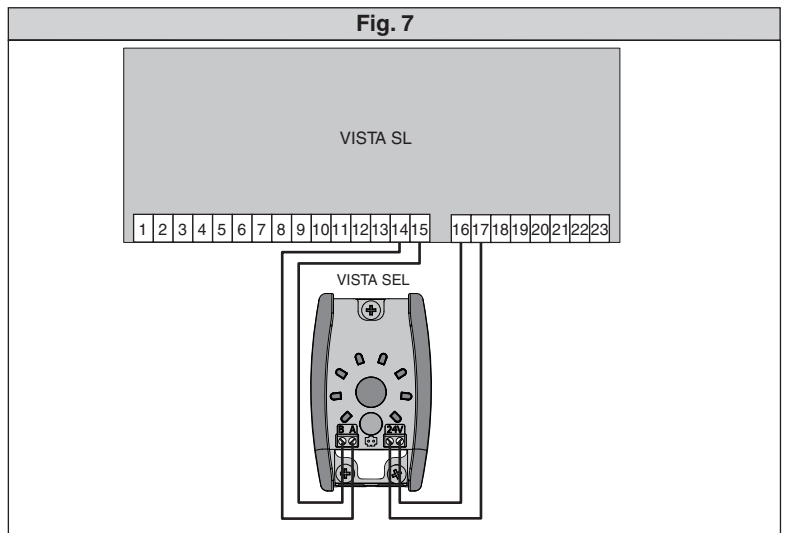
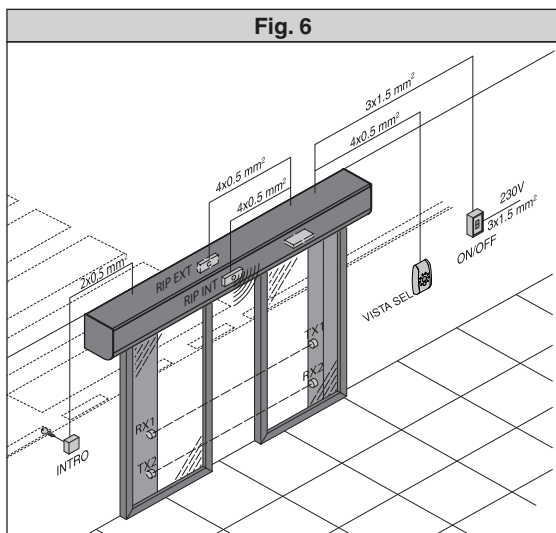
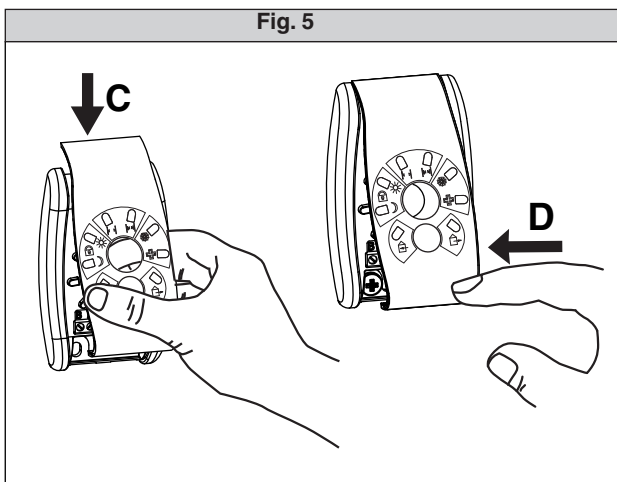
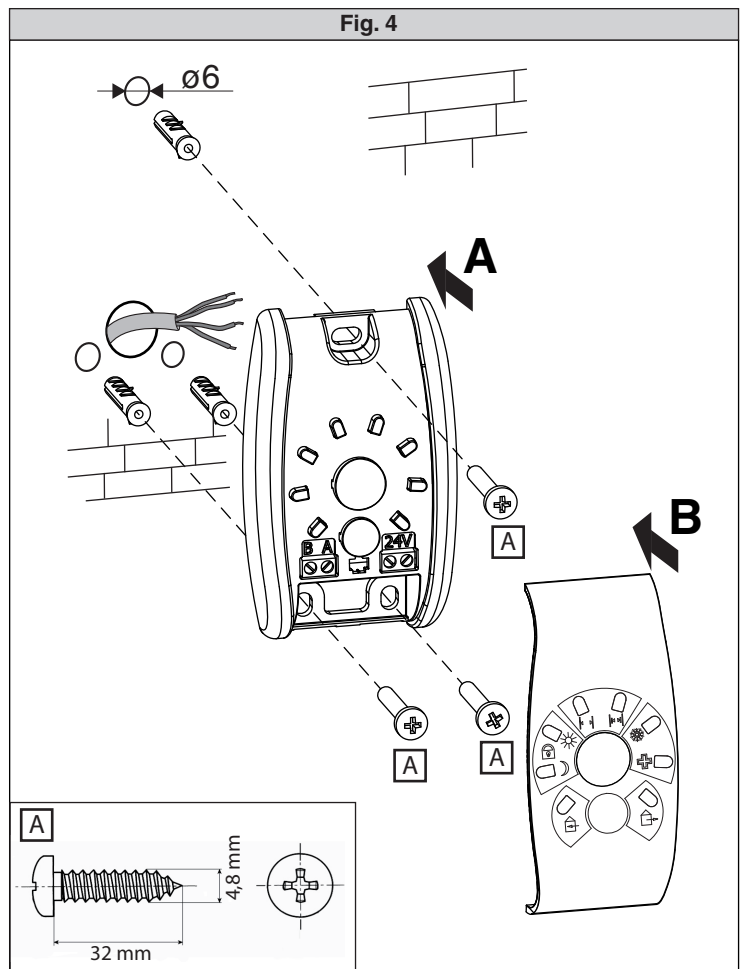
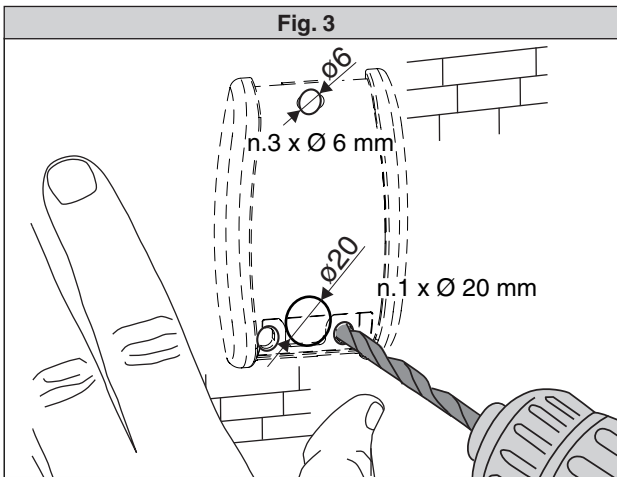
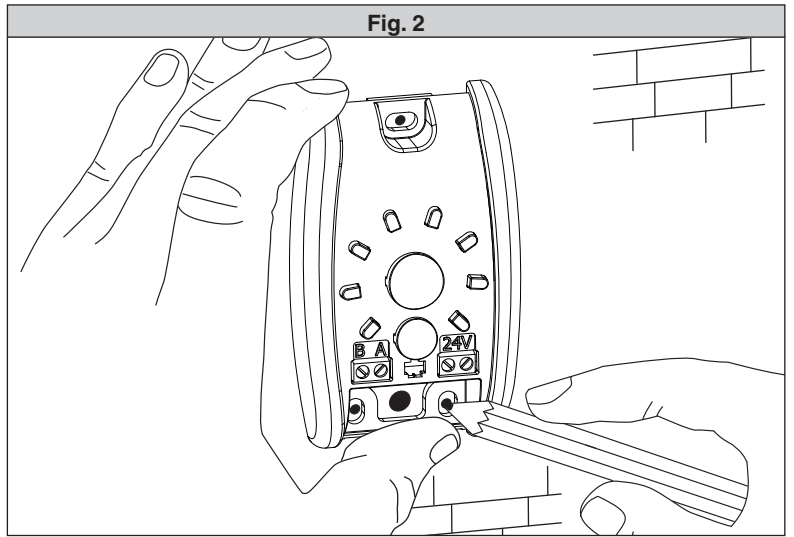
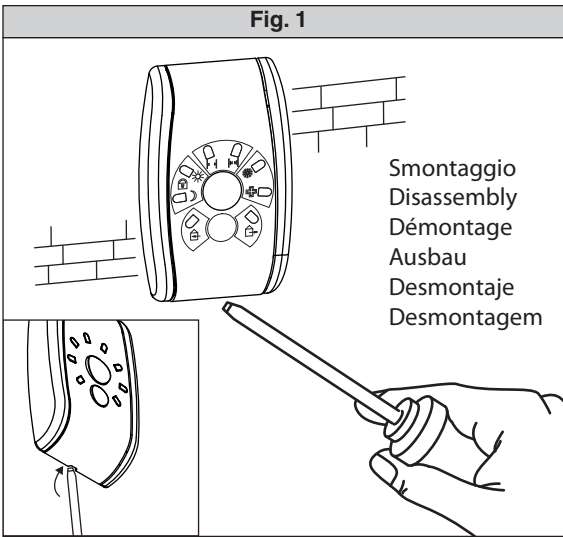


Fig. 8

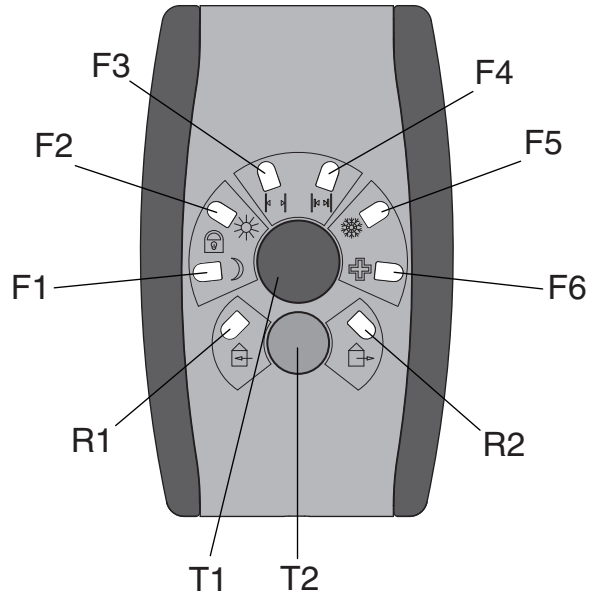


Fig. 9

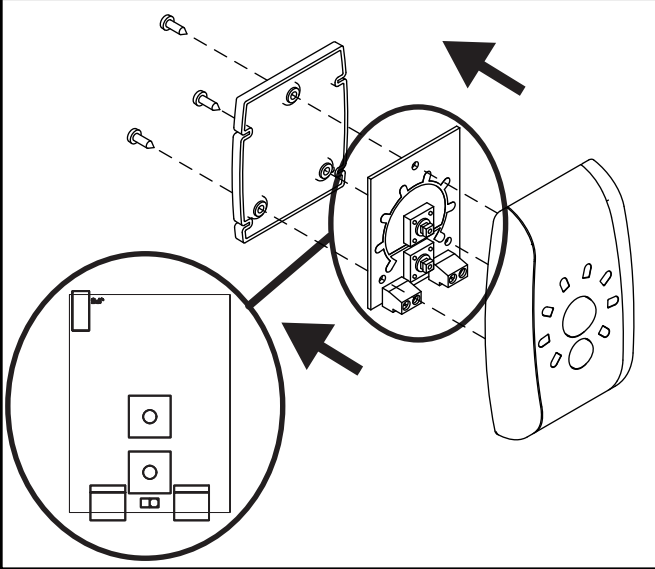
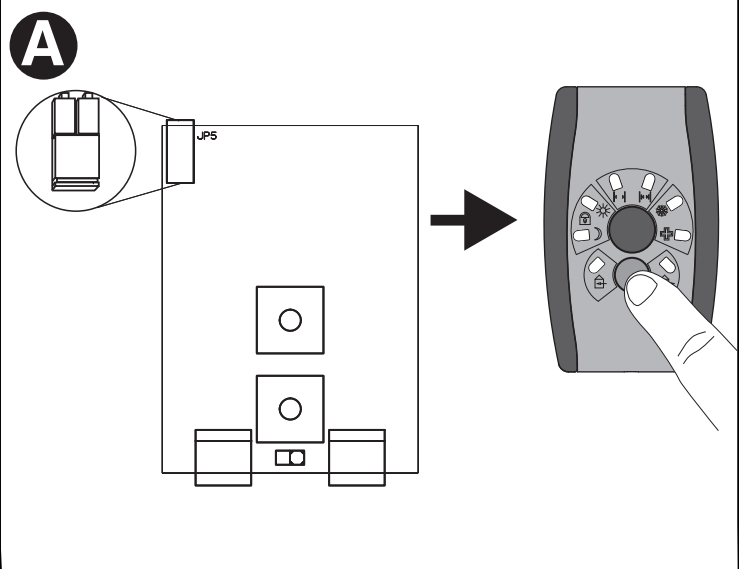
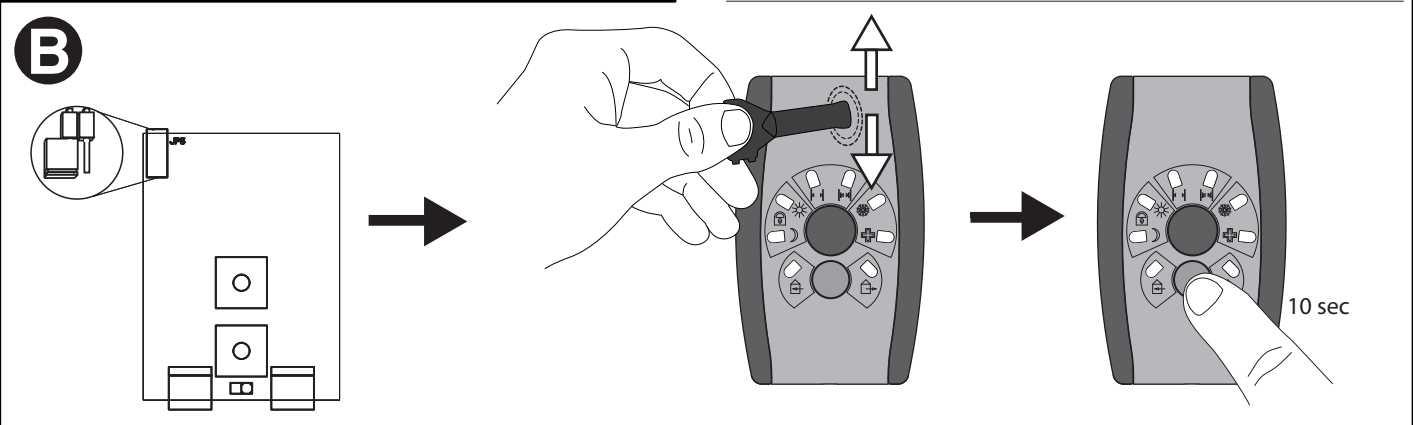


Fig. 10



B



ITALIANO	MANUALE
DATI TECNICI	
Alimentazione	24V~
Trasmissione	RS485
Grado IP	IP 4X

Modalità di funzionamento VISTA SEL: Modalità libera (predefinito)

Ponticello inserito (fig. 10A).

La pressione dei tasti modifica il funzionamento dell'automazione.

Modalità protetta (con chiave)

Togliere la scheda dal supporto plastico (Fig. 9) e disinserire il ponticello come indicato in fig. 10B. Rimontare la scheda.

Ora per modificare il funzionamento dell'automazione è necessario avvicinare la chiave in prossimità della parte superiore del VISTA SEL e attendere il beep. Per i 10 secondi successivi, la pressione dei tasti modifica il funzionamento dell'automazione.

Segnalatore Acustico

La segnalazione acustica può essere disabilitata premendo simultaneamente i tasti T1 e T2 per 5 secondi. Per riabilitare la segnalazione acustica premere nuovamente i tasti T1 e T2 simultaneamente per 5 secondi.

Collegamenti Vista SL: Fig. 7.

Significato dei led e dei pulsanti (Fig. 8):

(riferirsi alle istruzioni dell'automazione per i particolari di funzionamento)

T1: ogni pressione di questo tasto comporta la selezione in successione di una modalità di funzionamento dell'automazione (indicata dai led F1...F6)

T2: ogni pressione di questo tasto comporta la selezione in successione di una modalità di funzionamento dei radar dell'automazione (indicata dai led R1...R2)

R1: led acceso: radar interno abilitato
led spento: radar interno disabilitato

R2: led acceso: radar esterno abilitato
led spento: radar esterno disabilitato

F1: led acceso: funzione "chiusa di notte" attiva

F2: led acceso: funzione "chiusa di giorno" attiva

F3: led acceso: funzione "aperta totale" attiva

F4: led acceso: funzione "aperta parziale" attiva

F5: led acceso: funzione "apre parziale" attiva

F6: led acceso: funzione "apre farmacia" attiva

NOTA:

Nel funzionamento a porta singola si ha la sola accensione dei led rossi.

Nel funzionamento "bussola" i led rossi indicano le impostazioni per la porta esterna, mentre i led verdi indicano le impostazioni per la porta interna.



DEMOLIZIONE

L'eliminazione dei materiali va fatta rispettando le norme vigenti. Non gettate il vostro apparecchio scartato, le pile o le batterie usate nei rifiuti domestici. Avete la responsabilità di restituire tutti i vostri rifiuti da apparecchiature elettriche o elettroniche lasciandoli in un punto di raccolta dedicato al loro riciclo.

LA DICHIARAZIONE DI CONFORMITÀ PUÒ ESSERE CONSULTATA SUL SITO: WWW.BFT.IT NELLA SEZIONE PRODOTTI.

ENGLISH	MANUAL
TECHNICAL SPECIFICATIOS	
Power supply	24V~
Transmission	RS485
Protection	IP 4X

VISTA SEL operating mode: Free mode (default)

Jumper inserted (fig. 10A).

The keys can be pressed to change the automated system's operation.

Protected mode (with key)

Remove the card from the plastic support (Fig. 9) and disconnect the jumper as illustrated in fig. 10B. Refit the card. To change the automated system's operation, it is now necessary to hold the key up to the top of the VISTA SEL unit and wait for the beep. For the next 10 seconds, the keys can be pressed to change the automated system's operation.

Beeper

The beeper can be disabled by holding down keys T1 and T2 at the same time for 5 seconds. To re-enable the beeper, hold down keys T1 and T2 at the same time again for 5 seconds.

Vista SL wiring: Fig. 7.

Meaning of LEDs and buttons (Fig. 8):

(refer to the automated system's instructions for operating details)

T1: every time this key is pressed, one of the automated system's operating modes is selected in sequence (indicated by LEDs F1...F6)

T2: every time this key is pressed, one of the automated system radars' operating modes is selected in sequence (indicated by LEDs R1...R2)

R1: LED lit: internal radar enabled
LED unlit: internal radar disabled

R2: LED lit: external radar enabled
LED unlit: external radar disabled

F1: LED lit: "closed by night" mode on

F2: LED lit: "closed by day" mode on

F3: LED lit: "total open" mode on

F4: LED lit: "partial open" mode on

F5: LED lit: "partial open" mode on

F6: LED lit: "chemist's open" mode on

NOTE:

In single door mode, only the red LEDs are lit. In "cage" mode, the red LEDs indicate the settings for the external door, while the green LEDs indicate the settings for the internal door.



SCRAPPING

Materials must be disposed of in accordance with the regulations in force. Do not throw away your discarded equipment or used batteries with household waste. You are responsible for taking all your waste electrical and electronic equipment to a suitable recycling centre.

THE DECLARATION OF CONFORMITY CAN BE VIEWED ON THIS WEBSITE: WWW.BFT.IT IN THE PRODUCT SECTION.

FRANÇAIS	MANUEL
CARACTÉRISTIQUES TECHNIQUE	
Alimentation	24V~
Transmission	RS485
Portée contact	IP 4X

Mode de fonctionnement VISTA SEL:

Mode libre (predefinie)

Pont engagé (Fig. 10A).

La pression des touches modifie le fonctionnement de l'automatisation.

Mode protégé (avec une clé)

Retirez la carte du support en plastique (Fig. 9) et introduisez le pont de la façon indiquée sur la Fig. 10B. Remontez la carte. A présent pour modifier le fonctionnement de l'automatisation vous devez approcher la clé de la partie supérieure du VISTA SEL et attendre le bip. Pendant les 10 secondes qui suivent, la pression des touches modifie le fonctionnement de l'automatisation.

Signalisation acoustique

Pour désactiver la signalisation acoustique il suffit d'appuyer en même temps sur les touches T1 et T2 pendant 5 secondes. Pour réactiver la signalisation acoustique il suffit d'appuyer à nouveau sur les touches T1 et T2 pendant 5 secondes.

Branchements Vista SL: Fig. 7.

Sens des DEL et des touches (Fig. 8):

(consultez les instructions de l'automatisation pour en savoir davantage sur le fonctionnement)

T1: à chaque pression de cette touche vous sélectionnez, en succession, un mode de fonctionnement de l'automatisation (indiqué par les DEL de F1 à F6).

T2: à chaque pression de cette touche vous sélectionnez, en succession, un mode de fonctionnement des radars de l'automatisation (indiqué par les DEL de R1 à R2).

R1: DEL éclairée: radar intérieur activé
DEL éteinte: radar intérieur désactivé

R2: DEL éclairée: radar extérieur activé
DEL éteinte: radar extérieur désactivé

F1: DEL éclairée: fonction "Fermée la nuit" activée

F2: DEL éclairée: fonction "Fermée le jour" activée

F3: DEL éclairée: fonction « totalement ouverte » activée

F4: DEL éclairée: fonction « partiellement ouverte » activée

F5: DEL éclairée: fonction « partiellement ouverte » activée

F6: DEL éclairée: fonction « ouvre pharmacie » activée

REMARQUE:

Dans le fonctionnement à porte unique, seules les DEL rouges s'éclairent.

Dans le fonctionnement « tambour » les DEL rouges indiquent les configurations de la porte extérieure et les DEL vertes celles de la porte intérieure.



DÉMOLITION

Éliminez les matériaux en respectant les normes en vigueur. Ne jetez ni les vieux appareils, ni les piles, ni les batteries usées avec les ordures domestiques. Vous devez confier tous vos déchets d'appareils électriques ou électroniques à un centre de collecte différenciée, préposé à leur recyclage.

LA DÉCLARATION DE CONFORMITÉ PEUT ÊTRE CONSULTÉE SUR LE SITE: WWW.BFT.IT DANS LA SECTION PRODUITS. SECTION PRODUITS.

DEUTSCH	HINWEISE
DATEN TECHNIQUES	
Stromversorgung	24V~
Übertragung	RS485
Schutzgrad	IP 4X

Betriebsweise VISTA SEL:

Freie Betriebsweise (betriebsdaten)

Jumper bearbeiten (Abb. 10A).

Das Drücken der Tasten die Betriebsweise der Automatisierung.

Geschützte Betriebsweise (mit Schlüssel)

Entnehmen Sie die Karte aus der Kunststoffhalterung (Abb. 9) und entfernen Sie den Jumper, wie auf Abb. 10B gezeigt. Bauen Sie die Karte wieder ein. Nun ist es für die Änderung der Betriebsweise erforderlich, den Schlüssel in die Nähe des oberen Teils von VISTA SEL zu halten und den Beep abzuwarten. Für die folgenden 10 Sekunden ändert das Drücken der Tasten die Betriebsweise der Automatisierung.

Akustische Anzeige

Die akustische Anzeige kann deaktiviert werden, indem die Tasten T1 und T2 gleichzeitig für 5 Sekunden gedrückt werden. Zur erneuten Aktivierung der akustischen Anzeige erneut die Tasten T1 und T2 für 5 Sekunden drücken.

Anschlüsse Vista SL: Abb. 7.

Bedeutung der LEDs und der Tasten (Abb. 8):

(Bitte nehmen Sie für die Details der Betriebsweise auf die Anweisungen der Automatisierung Bezug)

T1: Jedes Drücken dieser Taste bewirkt die Wahl einer Betriebsweise der Automatisierung (angezeigt durch die LEDs F1..F6)

T2: Jedes Drücken dieser Taste bewirkt die Wahl einer Betriebsweise der Radar der Automatisierung (angezeigt durch die LEDs R1..R2)

R1: LED an: interner Radar aktiviert
LED aus: interner Radar deaktiviert

R2: LED an: externer Radar aktiviert
LED aus: externer Radar deaktiviert

F1: LED an: Funktion "Geschlossen nachts" aktiviert

F2: LED an: Funktion "Geschlossen tags" aktiviert

F3: LED an: Funktion "Vollkommen offen" aktiviert

F4: LED an: Funktion "Teilweise offen" aktiviert

F5: LED an: Funktion "Teilweise öffnen" aktiviert

F6: LED an: Funktion "Öffnen Apotheke" aktiviert

ANMERKUNG:

Bei der Betriebsweise mit einzelner Tür leuchten nur die roten LEDs auf.

Bei der Betriebsweise "Schleuse" zeigen die roten LEDs die Einstellungen der externen Tür an, während die grünen LEDs die Einstellungen der internen Tür anzeigen.



VERSCHROTTUNG

Die Entsorgung der Materialien muss unter Beachtung der geltenden Normen erfolgen. Bitte werfen Sie Ihr Altgerät oder die leeren Batterien nicht in den Haushaltsabfall. Sie sind verantwortlich für die ordnungsgemäße Entsorgung Ihrer elektrischen oder elektronischen Altgeräte durch eine offizielle Sammelstelle.

DIE KONFORMITÄTSERKLÄRUNG KANN AUF DER FOLGENDEN WEBSEITEKONSULTIERT WERDEN: WWW.BFT.IT, IM BEREICH PRODUKTE

DATOS TECNICOS	
Alimentación	24V~
Transmision	RS485
Grado de protección,	IP 4X

Modo de funcionamiento VISTA SEL:

Modo libre (predefinido)

Puente insertado (fig. 10A).

Si se pulsán los botones se modifica el funcionamiento de la automatización.

Modo protegido (con llave)

Quitar la placa del soporte plástico (Fig. 9) y desconectar el puente como se indica en la fig. 10B. Volver a montar la placa.

Ahora para modificar el funcionamiento de la automatización es necesario acercar la llave a la parte superior del VISTA SEL y esperar hasta escuchar un pitido. Durante los 10 segundos siguientes, si se pulsán los botones se modifica el funcionamiento de la automatización.

Avisador Acústico

La señalización acústica se puede deshabilitar pulsando simultáneamente los botones T1 y T2 durante 5 segundos. Para rehabilitar la señalización acústica pulsar de nuevo los botones T1 y T2 simultáneamente durante 5 segundos.

Conexiones Vista SL: Fig. 7.

Significado de los leds y de los pulsadores (Fig. 8):

(consultar las instrucciones de la automatización para los funcionamiento particulares)

- T1:** cada vez que se pulsa este botón se selecciona en secuencia un modo de funcionamiento de la automatización (indicada por los leds F1, F6).
- T2:** cada vez que se pulsa este botón se selecciona en secuencia un modo de funcionamiento de los radares de la automatización (indicada por los leds R1, R2).
- R1:** led encendido: radar interno habilitado
led apagado: radar interno deshabilitado
- R2:** led encendido: radar externo habilitado
led apagado: radar externo deshabilitado
- F1:** led encendido: función "cerrada de noche" activa
- F2:** led encendido: función "cerrada de día" activa
- F3:** led encendido: función "totalmente abierta" activa
- F4:** led encendido: función "parcialmente abierta" activa
- F5:** led encendido: función "abrir parcialmente" activa
- F6:** led encendido: función "abrir farmacia" activa

NOTA:

En el funcionamiento con puerta individual sólo se encienden los leds rojos.

En el funcionamiento "brújula" los leds rojos indican las configuraciones para la puerta exterior, mientras que los leds verdes indican las configuraciones para la puerta interior.



DESGUACE

La eliminación de los materiales se debe realizar respetando las normas vigentes. No desechar su equipo descartado, las pilas o las baterías usadas con los residuos domésticos. Usted tiene la responsabilidad de desechar todos sus residuos de equipos eléctricos o electrónicos, entregándolos a un punto de recogida dedicado al reciclaje de los mismos.

LA DECLARACIÓN DE CONFORMIDAD ESTÁ DISPONIBLE PARA SU CONSULTA EN EL SITIO: WWW.BFT.IT EN LA SECCIÓN PRODUCTOS

DESGUACE

La eliminación de los materiales se debe realizar respetando las normas vigentes. No desechar su equipo descartado, las pilas o las baterías usadas con los residuos domésticos. Usted tiene la responsabilidad de desechar todos sus residuos de equipos eléctricos o electrónicos, entregándolos a un punto de recogida dedicado al reciclaje de los mismos.

LA DECLARACIÓN DE CONFORMIDAD ESTÁ DISPONIBLE PARA SU CONSULTA EN EL SITIO: WWW.BFT.IT EN LA SECCIÓN PRODUCTOS

PORTUGUÊS		MANUAL
DADOS TÉCNICOS		
Alimentação	24V~	
Transmissão	RS485	
Grau de proteção	IP 4X	

Modo de funcionamento VISTA SEL:

Modo livre (predefinido)

Ponte inserido (fig. 10A).

A pressão das teclas modifica o funcionamento do automatismo.

Modo protegido (com chave)

Retirar a placa do suporte de plástico (Fig. 9) e desligar a ponte tal como indicado na fig. 10B. Remontar a placa.

Agora para modificar o funcionamento do automatismo é necessário aproximar a chave para perto da parte superior do VISTA SEL e aguardar o beep.

Pelos 10 segundos sucessivos, a pressão das teclas modifica o funcionamento do automatismo.

Avisador Sonoro

A sinalização sonora pode ser desactivada pressionando simultaneamente as teclas T1 e T2 por 5 segundos. Para reactivar a sinalização sonora deve-se pressionar novamente as teclas T1 e T2 simultaneamente por 5 segundos.

Ligações Vista SL: Fig. 7.

Significado dos led's e dos botões (Fig. 8):

(consultar as instruções do automatismo para os detalhes de funcionamento)

T1: cada pressão desta tecla implica a selecção em sucessão de um modo de funcionamento do automatismo (indicado pelos led's F1..F6)

T2: cada pressão desta tecla implica a selecção em sucessão de um modo de funcionamento dos radares do automatismo (indicado pelos led's R1..R2)

R1: led aceso: radar interno habilitado
led apagado: radar interno desabilitado

R2: led aceso: radar externo habilitado
led apagado: radar externo desabilitado

F1: led aceso: função "fechada de noite" activa

F2: led aceso: função "fechada de dia" activa

F3: led aceso: função "completamente aberta" activa

F4: led aceso: função "parcialmente aberta" activa

F5: led aceso: função "abertura parcial" activa

F6: led aceso: função "abertura farmácia" activa

NOTA:

No funcionamento de porta singular acendem-se somente os led's vermelhos. No funcionamento "eclusa" os led's vermelhos indicam as definições para a porta externa, enquanto que os led's verdes indicam as definições para a porta interna.



DEMOLIÇÃO

A eliminação dos materiais deve ser feita de acordo com as normas vigentes. Não deite o equipamento eliminado, as pilhas ou as baterias no lixo doméstico. Você tem a responsabilidade de restituir todos os seus resíduos de equipamentos elétricos ou eletrónicos deixando-os num ponto de recolha dedicado à sua reciclagem.

A DECLARAÇÃO DE CONFORMIDADE PODE SER CONSULTADA NA WEBSITE: WWW.BFT.IT NA SEÇÃO PRODUTOS

BFT Spa www.bft-automation.com

Via Lago di Vico, 44 **ITALY**
36015 Schio (VI)
T +39 0445 69 65 11
F +39 0445 69 65 22



SPAIN www.bftautomatismos.com

BFT GROUP ITALIBERICA DE AUTOMATISMOS S.L.
08401 Granollers - (Barcelona)

FRANCE www.bft-france.com

AUTOMATISMES BFT FRANCE
69800 Saint Priest

GERMANY www.bft-torantriebe.de

BFT TORANTRIEBSSYSTEME GmbH
90522 Oberasbach

BENELUX www.bftbenelux.be

BFT BENELUX SA
1400 Nivelles

UNITED KINGDOM www.bft.co.uk

- BFT Automation UK Limited
Unit C2-C3, The Embankment Business Park, Vale Road, Heaton Mersey, Stockport, SK4 3GL

- BFT Automation (South) Limited

Enterprise House, Murdock Road, Dorcan, Swindon, SN3 5HY

PORTUGAL www.bftportugal.com

BFT SA - COMERCIO DE AUTOMATISMOS E MATERIAL DE SEGURANCIA
3026-901 Coimbra

POLAND www.bft.pl

BFT POLSKA SP.ZO.O.
Marecka 49, 05-220 Zielonka

IRELAND www.bftautomation.ie

BFT AUTOMATION LTD
Unit D3, City Link Business Park, Old Naas Road, Dublin 12

CROATIA www.bft.hr

BFT ADRIA D.O.O.
51218 Drazice (Rijeka)

CZECH REPUBLIC www.bft.it

BFT CZ S.R.O.
Praha

TURKEY www.bftotomasyon.com.tr

BFT OTOMATIK KAPI SISTEMELERI SANAY VE
Istanbul

RUSSIA www.bftrus.ru

BFT RUSSIA
111020 Moscow

AUSTRALIA www.bftaustralia.com.au

BFT AUTOMATION AUSTRALIA PTY LTD
Wetherill Park (Sydney)

USA www.bft-usa.com

BFT USA
Boca Raton

CHINA www.bft-china.cn

BFT CHINA
Shanghai 200072

UAE www.bftme.ae

BFT Middle East FZCO
Dubai