



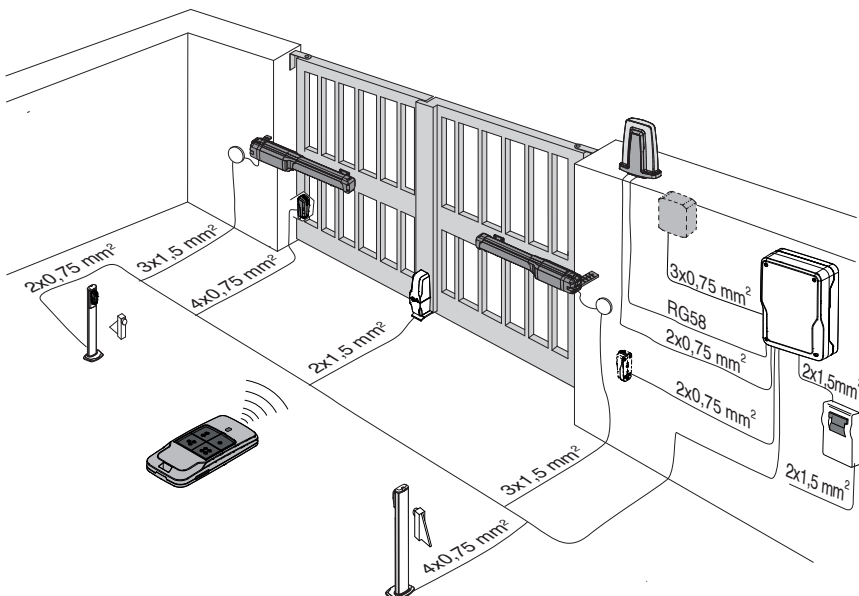
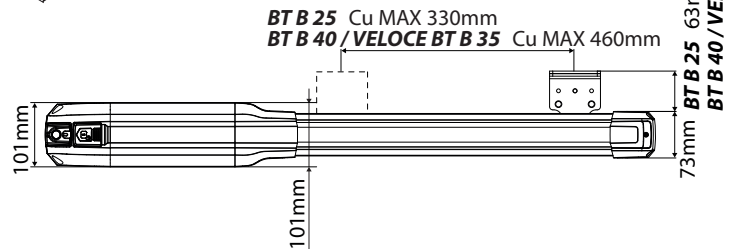
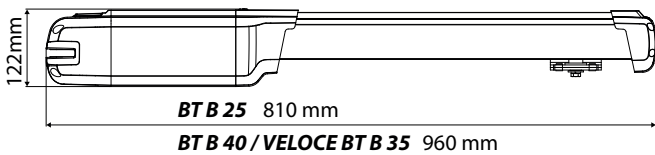
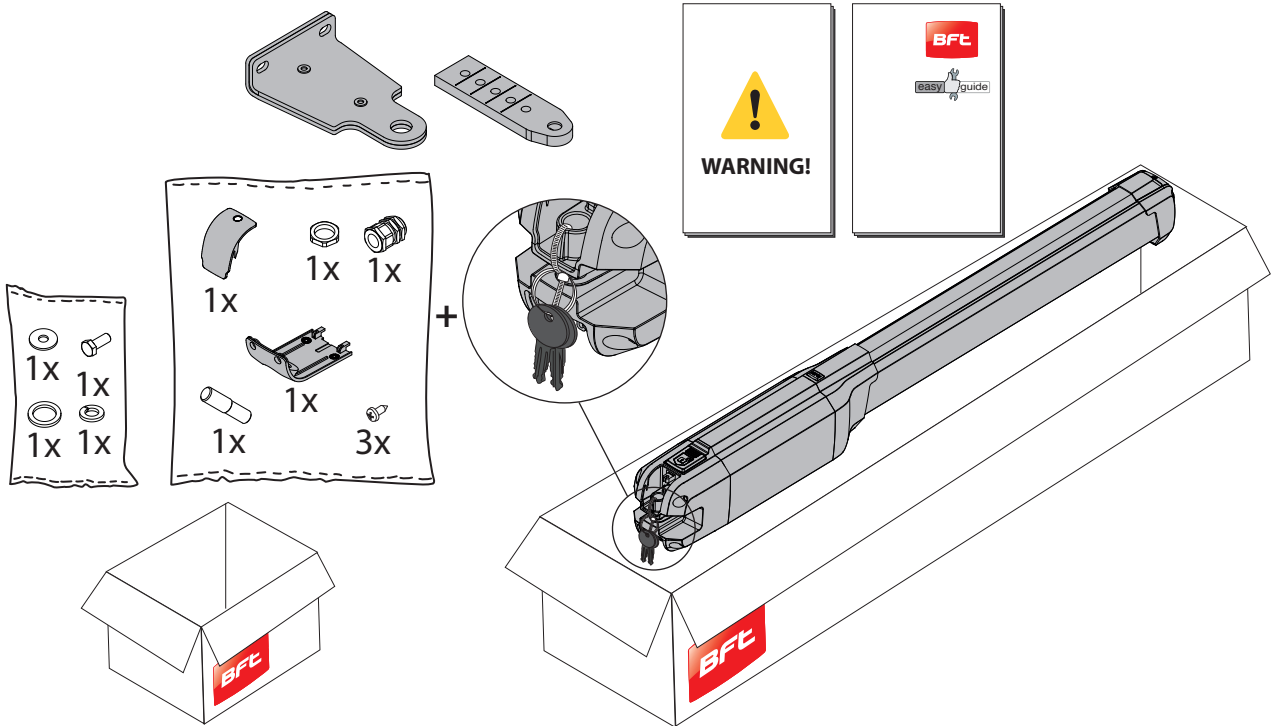
FULL CONTROL BOARD MANUAL

PHOBOS BT B 25 PHOBOS BT B 40 PHOBOS VELOCE BT B 35



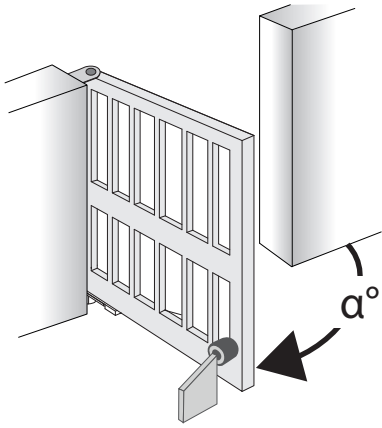
D814354 0A086_00 21-02-23

					IP
<i>PHOBOS BT B 25-40 24V</i>	40W	<70dBA	- 20°C	+55°C	44
<i>PHOBOS BT B 35 24V</i>	50W				

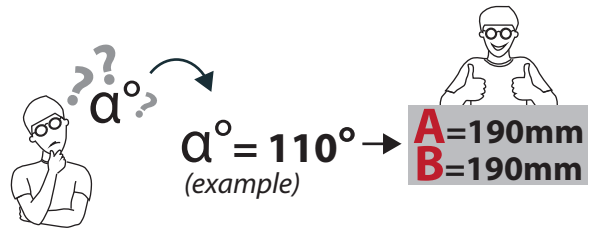
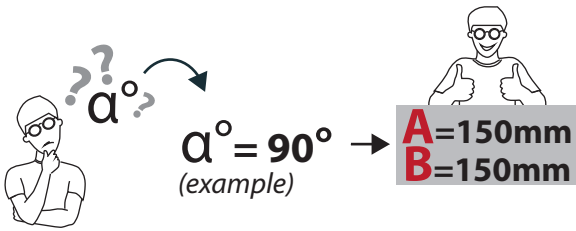
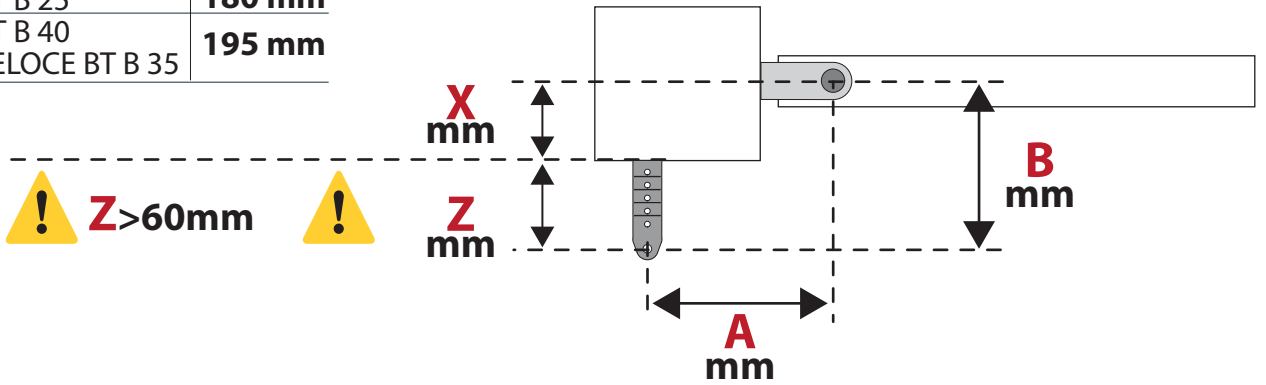


PHOBOS BT B 25	Force 2.000 N (~200 kg)
PHOBOS BT B 40	30 cycles\h
PHOBOS VELOCE BT B 35	Force 1.300 N (~130 kg)
	20 cycles\h

1



	X max
PHOBOS BT B 25	180 mm
PHOBOS BT B 40	195 mm
PHOBOS VELOCE BT B 35	195 mm



PHOBOS BT B 25

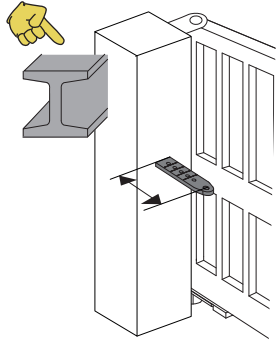
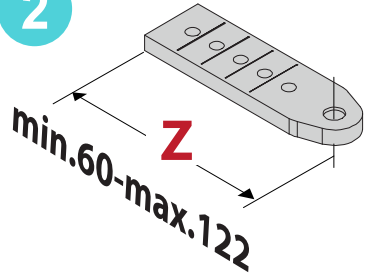
A ≈ B 🍷

PHOBOS BT B 40
PHOBOS VELOCE BT B 35

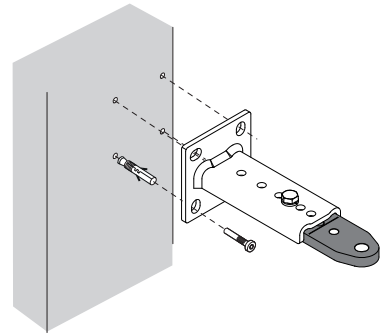
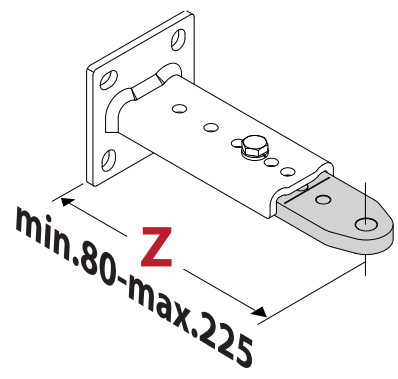
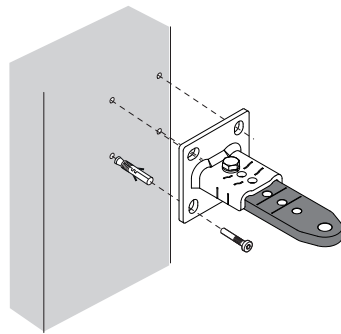
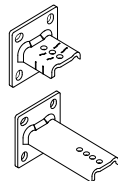
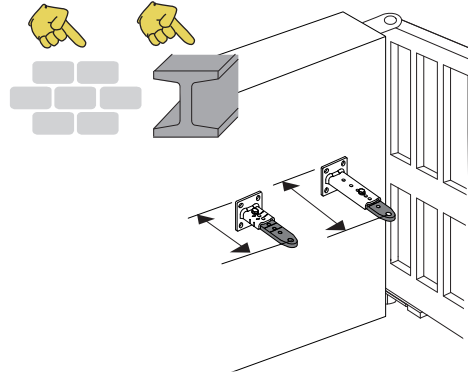
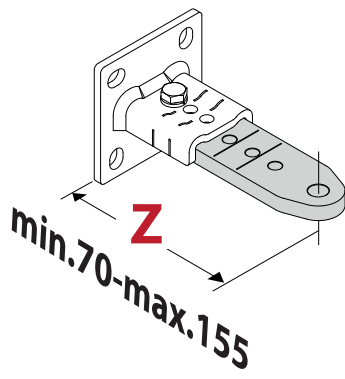
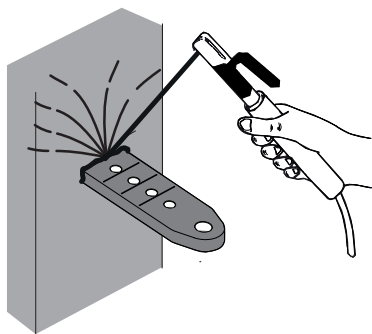
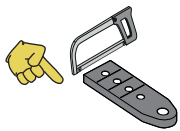
		A mm										
		100	110	120	130	140	150	160	170	180		
B mm	100	104°	108°	112°	116°	119°	116°	108°	104°	100°		
	110	103°	107°	111°	114°	115°	108°	103°	100°	96°		
	120	102°	106°	109°	113°	112°	103°	100°	96°	92°		
	130	101°	105°	108°	112°	107°	100°	96°	92°			
	140	100°	104°	107°	110°	101°	97°	92°	88°			
	150	100°	103°	106°	101°	96°	92°	88°				
	160	99°	102°	104°	95°	92°	88°					
	170	99°	102°	98°	93°	88°						
	180	98°	98°	95°	88°							
	190	98°	93°	90°								
	200	93°	90°									
210	90°											

		A mm															
		100	110	120	130	140	150	160	170	180	190	200	210	220	230		
B mm	100	104°	109°	113°	116°	120°	123°	125°	128°	130°	124°	122°	122°	122°	122°		
	110	103°	107°	111°	115°	118°	121°	123°	126°	128°	123°	121°	121°	121°	114°		
	120	102°	106°	110°	113°	116°	119°	122°	124°	127°	122°	121°	121°	120°	112°		
	130	101°	105°	109°	112°	115°	118°	120°	123°	125°	122°	120°	120°	116°	110°		
	140	101°	104°	108°	111°	114°	116°	119°	121°	124°	121°	119°	119°	112°	108°		
	150	100°	103°	107°	110°	112°	115°	118°	120°	122°	120°	118°	113°	108°	104°		
	160	100°	103°	106°	109°	111°	114°	116°	119°	121°	120°	117°	109°	106°	102°		
	170	99°	102°	105°	108°	110°	113°	115°	117°	120°	119°	112°	106°	103°	98°		
	180	99°	102°	104°	107°	109°	112°	114°	116°	119°	116°	108°	103°	100°	96°		
	190	98°	101°	104°	106°	108°	111°	113°	115°	116°	110°	104°	100°	98°			
	200	98°	101°	103°	106°	108°	110°	112°	114°	113°	106°	100°	97°	95°			
	210	98°	100°	103°	105°	107°	109°	111°	113°	106°	101°	96°	94°				
	220	97°	100°	102°	104°	106°	108°	110°	108°	101°	97°	94°	91°				
	230	97°	99°	102°	104°	106°	107°	109°	102°	97°	94°	91°					
	240	97°	99°	101°	103°	105°	106°	105°	98°	94°	91°						
	250	96°	98°	101°	103°	105°	103°	96°	93°	91°							
	260	96°	98°	100°	102°	104°	98°	92°	90°								
	270	96°	97°	100°	100°	94°	92°										
	280	95°	97°	99°	93°	88°											
	290	95°	97°	96°	88°												
	300	95°	97°	89°													

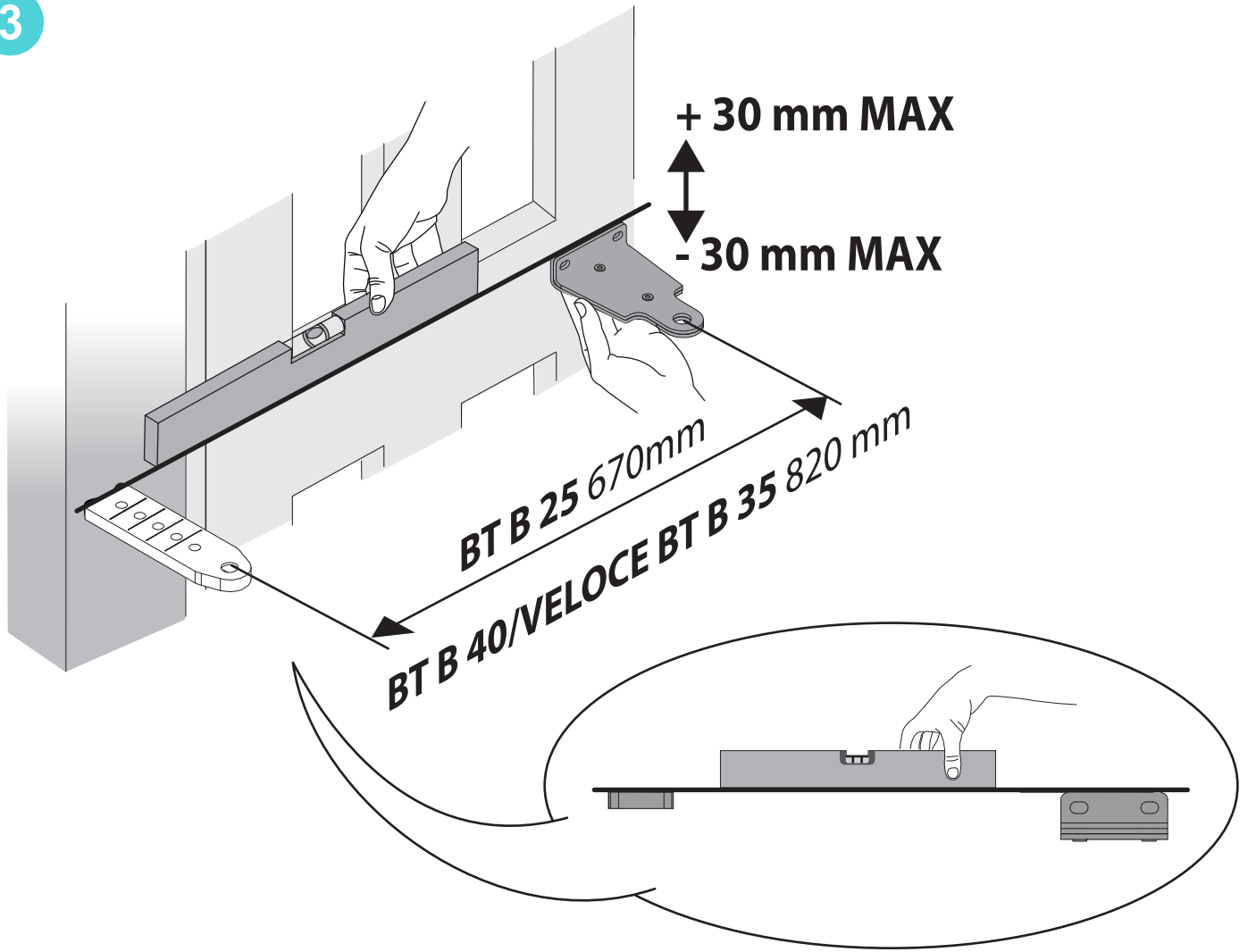
2



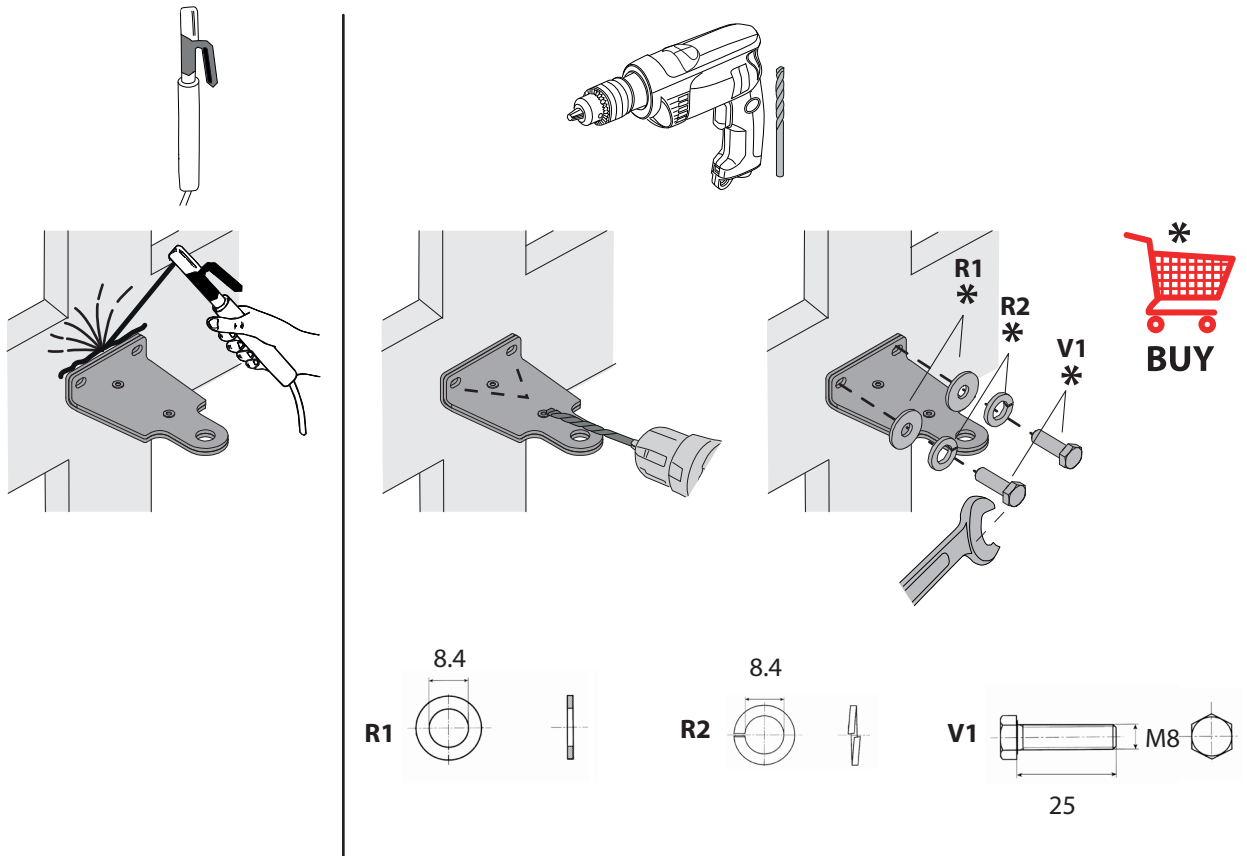
Z < 122mm



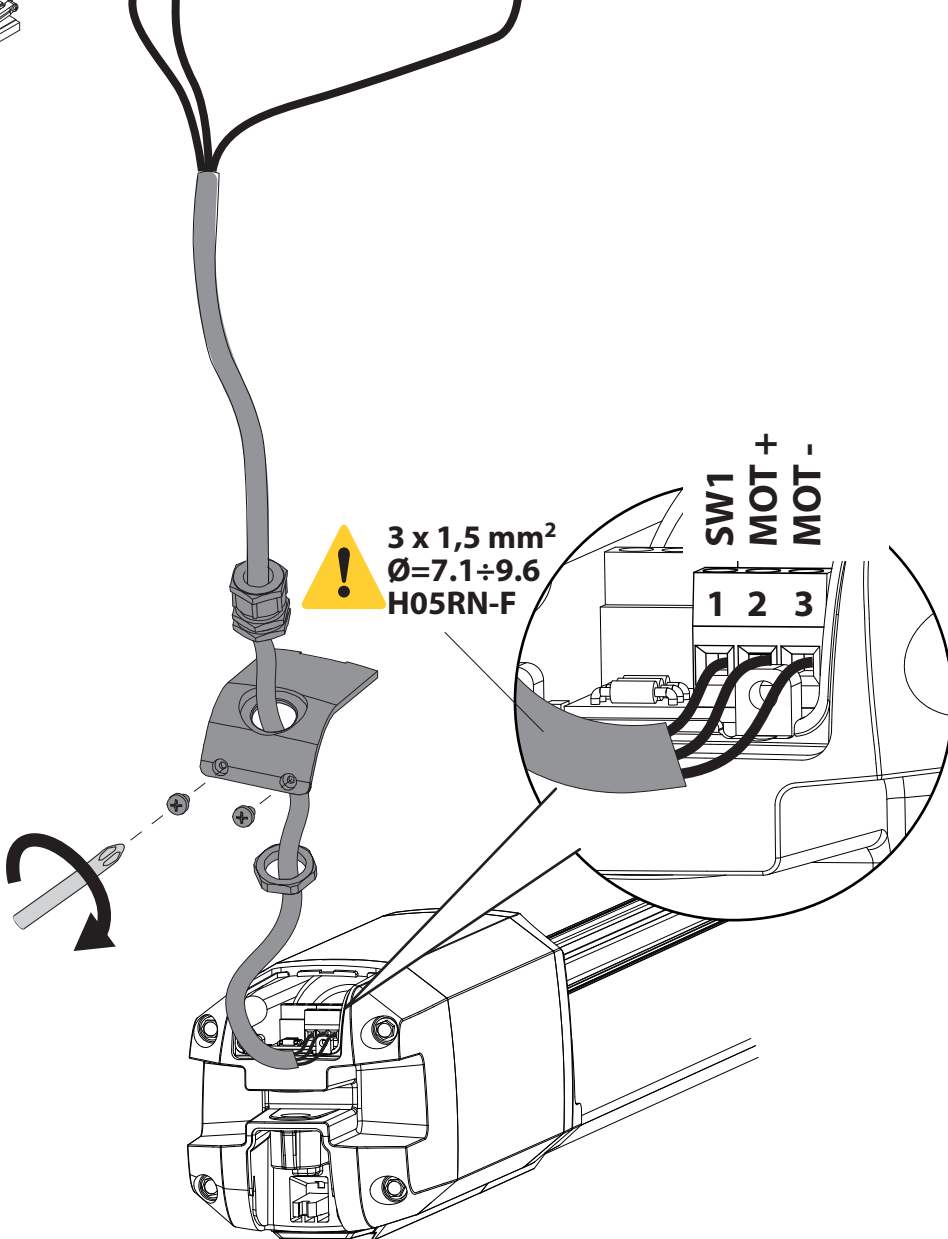
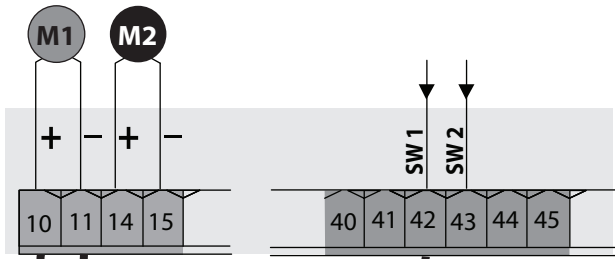
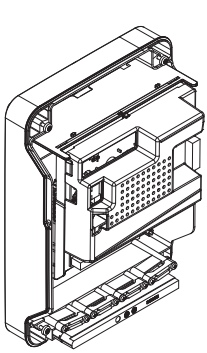
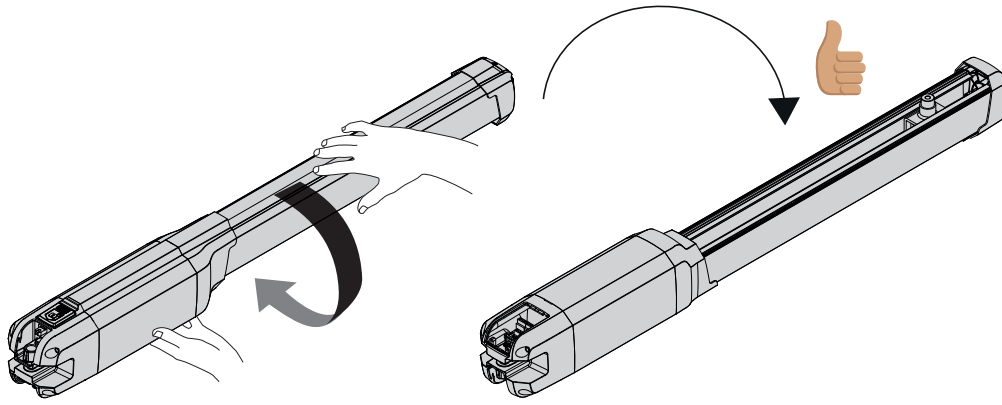
3



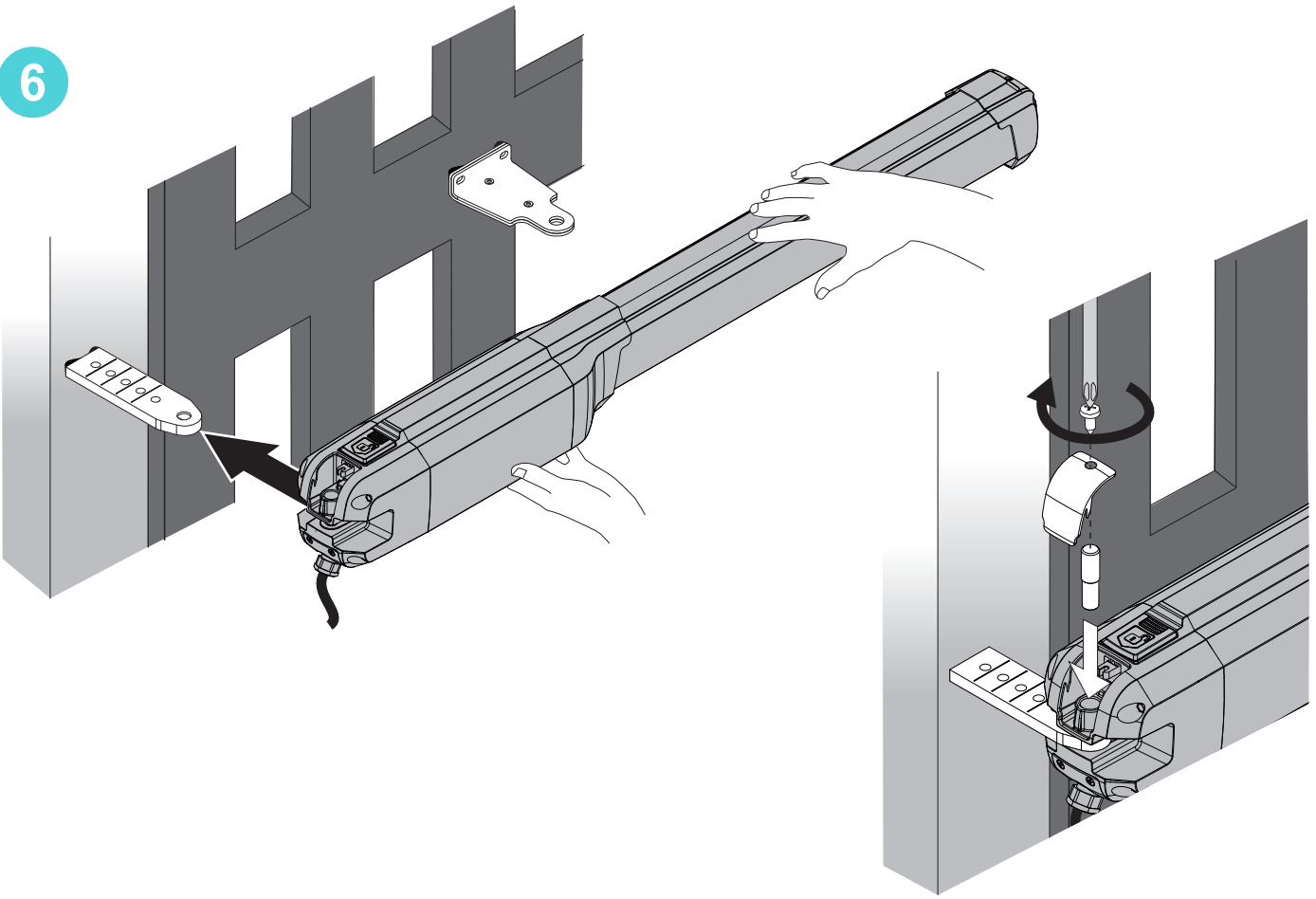
4



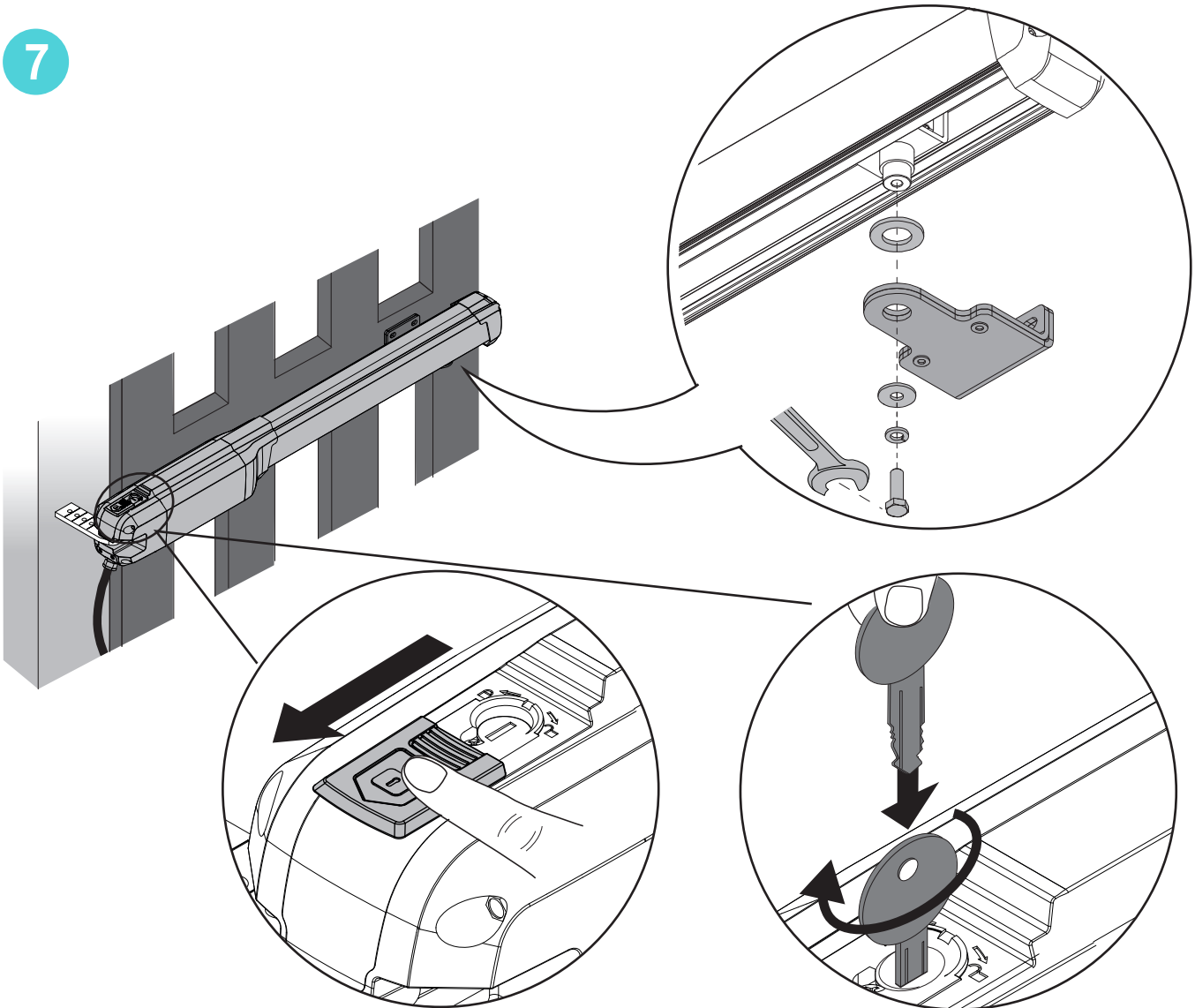
5



6



7



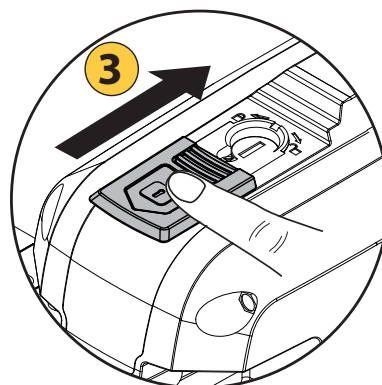
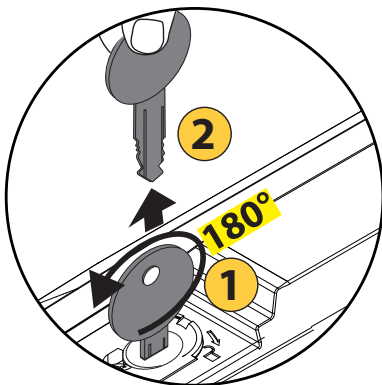
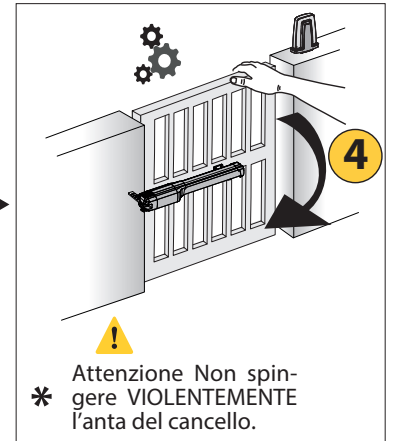
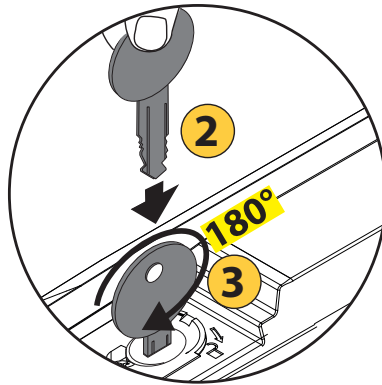
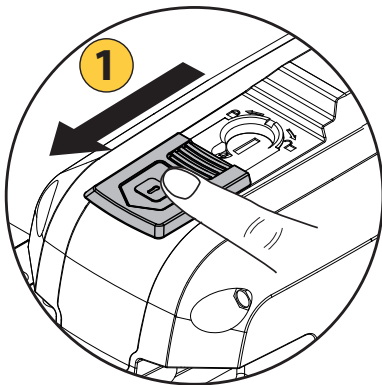


MANOVRA MANUALE

EN	MANUAL OPENING
FR	OUVERTURE MANUELLE
ES	APERTURA MANUA
DE	MANUELLE ÖFFNUNG

NL	HANDMATIGE OPENING
PT	ABERTURA MANUAL
EL	ΧΕΙΡΟΚΙΝΗΤΟ ΑΝΟΙΓΜΑ

PL	OTWIERANIE RĘCZNE
RU	РУЧНОЕ ОТКРЫТИЕ
CS	MANUÁLNÍ OTEVÍRÁNÍ
TR	MANUEL AÇMA



* EN Warning! Do not push the gate WITH EXCESSIVE FORCE

FR Attention! Ne poussez pas VIOLEMMENT le vantail du portail.

ES ¡Atención! No empuje CON VIOLENCIA la hoja de la puerta.

DE Achtung! Schieben Sie den Torflügel nicht MIT GEWALT an.

NL Let op! Duw niet MET GEWELD tegen de deur van het hek.

PT Atenção! Não empurrar COM FORÇA a folha do portão.

EL Προσοχή! Μην στρώχνετε ΜΕ ΜΕΓΑΛΗ ΔΥΝΑΜΗ το φύλλο της πύλης.

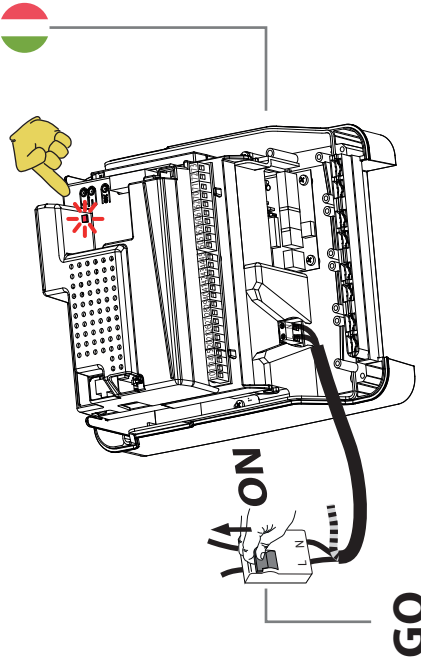
PL Uwaga! Nie należy GWAŁTOWNIE popychać skrzydła bramy.

RU Внимание! Не толкайте СЛИШКОМ СИЛЬНО створку ворот.

CS Pozor! Na křídlo brány netlačte PRÍLISNOU SILOU.

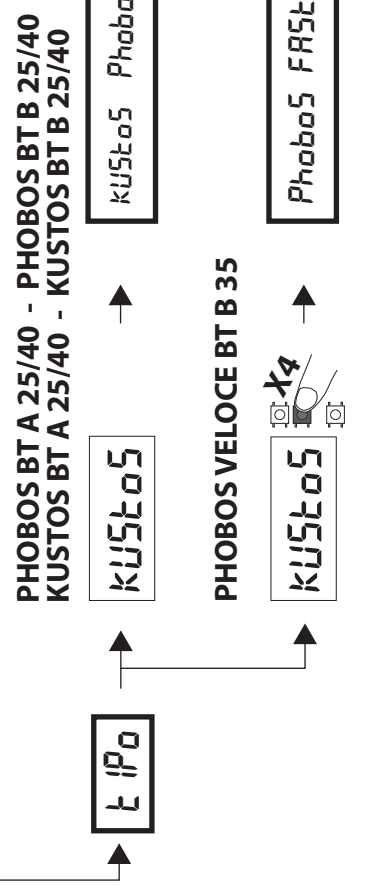
TR Dikkat! Kapının kanadını ŞİDDETLİ bir şekilde itmeyin.

Display in italiano



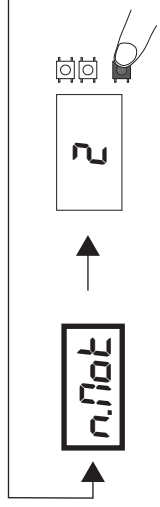
IT	Seleziona la lingua
PT	Selecionar a língua

(IT) Tipo motore - (PT) Tipo de motor



IT	Seleziona il motore
PT	Selecionar a língua

(IT) Numero motori - (PT) Número de motores



IT	Seleziona il numero di motori
PT	Seleção o número de motores

LEGENDA

+ / - / OK / ENTER
 ESC

c = (IT) Cancellò chiuso
 (PT) portão fechado
 o = (IT) Cancellò aperto
 (PT) portão aberto
 PrC = (IT) Salvataggio in corso
 (PT) backup em curso
 = (IT) Azione da fare rapidamente
 (PT) ação a executar rapidamente

(IT) Direzione apertura - (PT) Direção de abertura

IT	Seleziona
PT	Selecionar



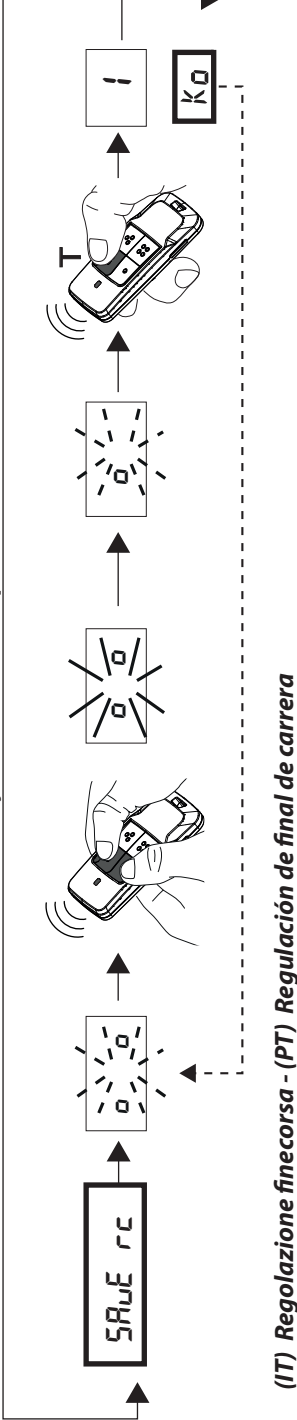
(IT) Personalizzazione - (PT) Personalização

IT	Seleziona r RUJ
PT	Selecionar r RUJ



(IT) Memorizzazione dei telecomandi - (PT) Memorização dos comandos por rádio

IT	Ripetere l'operazione se ci sono altri telecomandi
PT	Repetir a operação se houver outros comandos por rádio

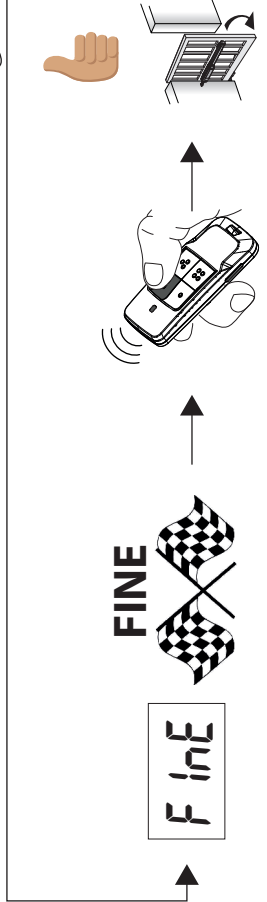
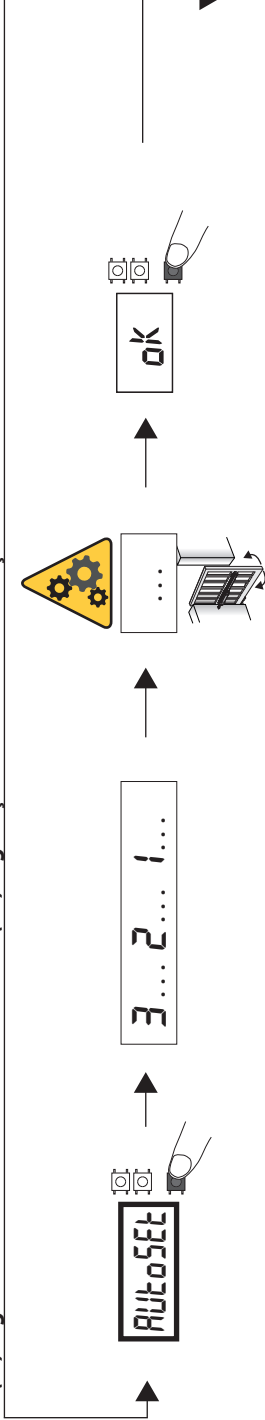


(IT) Regolazione fincorsa - (PT) Regulación de final de carrera

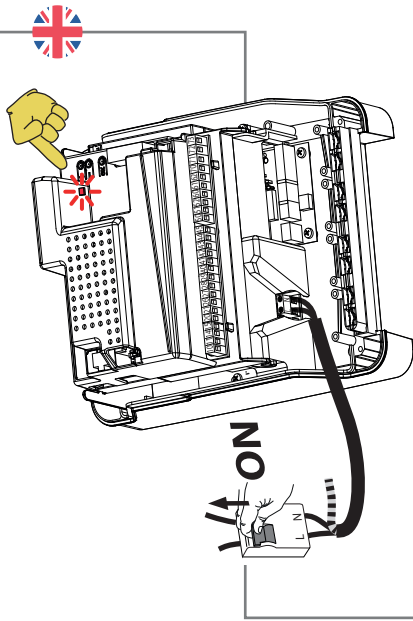


(IT) vedi procedura
(PT) Veja o procedimento

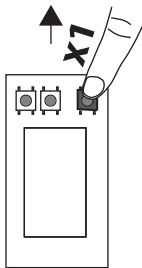
(IT) Regolazione automatico della forza - (PT) Regulação automática da força



Display in English



(EN) Language - (NL) Taal - (EL) Γλώσσα - (PL) Język - (RU) Язык - (CS) Jazyk - (TR) Dil

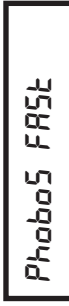


(EN) Type of motor - (NL) Soort motor - (EL) Τύπος μοτέρ - (PL) Typ silnika - (RU) Тип двигателя - (CS) Typ motoru - (TR) Motor tipi

PHOBOS BT A 25/40 - PHOBOS BT B 25/40
KUSTOS BT A 25/40 - KUSTOS BT B 25/40



PHOBOS VELOCE BT B 35



(EN) Number of motor - (NL) Aantal motoren - (EL) Αριθμός μοτέρ - (PL) Liczba silników - (RU) Колличество двигателей
(CS) Počet motorů - (TR) Motor sayısı



(EN) LEGEND - (NL-PL) LEGANDA - (EL) ΛΕΞΑΝΤΑ - (RU) СЛОВАНА - (CS) VYSVĚTLIVKY - (TR) LEJANT

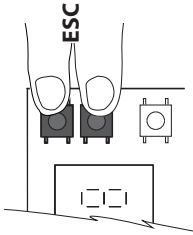
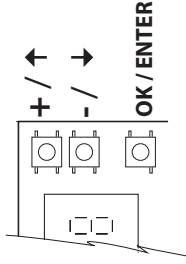


Sj/c / c =
(EN) Gate closed - (NL) hek gesloten - (EL) πύλη κλειστή
(PL) brama zamknięta - (RU) закрытые ворота
(CS) brána zavřena - (TR) kapı kapalı

Sj/o / o =
(EN) Gate opened - (NL) hek geopend - (EL) πύλη ανοιχτή
(PL) brama otwarta - (RU) открытые ворота
(CS) brána otevřena - (TR) kapı açık

PrU =
(EN) Saving - (NL) back-up wordt uitgevoerd
(EL) δημιουργία αντιγράφων ασφαλείας σε εξέλξη
(PL) wykonywanie kopii zapasowej w toku
(RU) выполняется резервное копирование
(CS) probíhá zálohování - (TR) yedekleme devam ediyor

=
(EN) To do quickly - (NL) moet snel worden uitgevoerd
(EL) ενέργεια που πρέπει να γίνει γρήγορα
(PL) działania, które należy robić szybko
(RU) быстро выполняемая операция
(CS) akce, která má být provedena rychle
(TR) hızlı bir şekilde gerçekleştirilecek eylem



EN	Select your language
NL	Selecteer de taal
EL	Επιλογή γλώσσας
PL	Wybierz język
RU	Выберите язык
CS	Zvolte jazyk
TR	Dili seçin

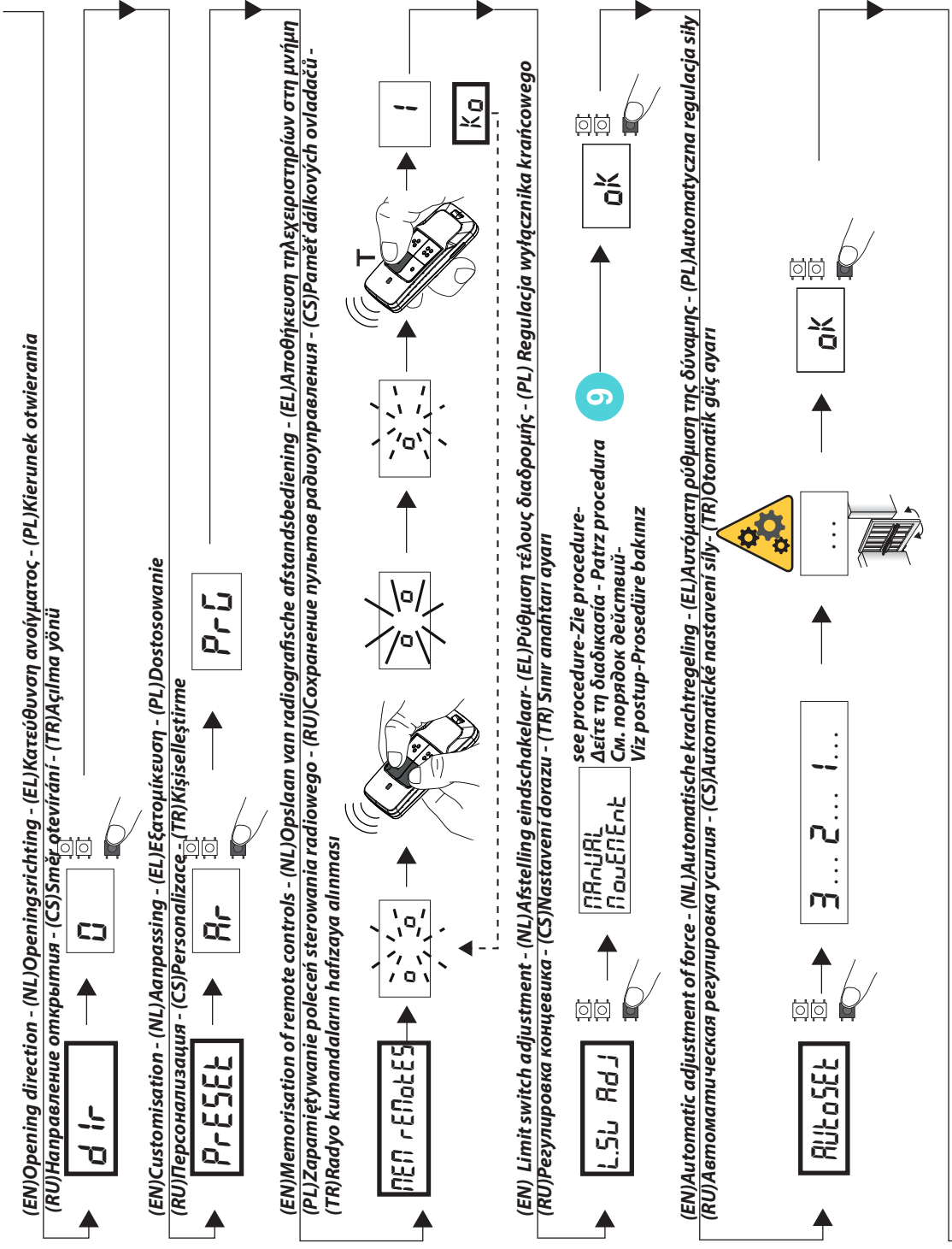
EN	Select the type of motor
NL	Selecteer de motor
EL	Επιλέξτε μοτέρ
PL	Wybierz silnik
RU	Выберите двигатель
CS	Vybrat motor
TR	Motoru seç

EN	Select the number of motor
NL	Selecteer het aantal motoren
EL	Επιλέξτε αριθμό μοτέρ
PL	Wybierz liczbę silników
RU	Выберите количество двигателей
CS	Vybrat počet motorů
TR	Motor sayısını seç

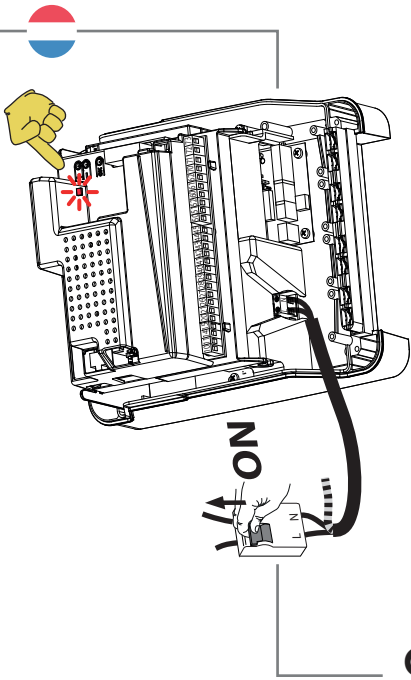
EN	Select	⏻
NL	Selecteer	⏻
EL	Επιλέξτε	⏻
PL	Wybierz	⏻
RU	Выберите	⏻
CS	Výběr	⏻
TR	Seç	⏻

EN	Select	Rr
NL	Selecteer	Rr
EL	Επιλέξτε	Rr
PL	Wybierz	Rr
RU	Выберите	Rr
CS	Výběr	Rr
TR	Seç	Rr

EN	Repeat operation if there are other remote controls
NL	Herhaal de handling als er andere radiografische afstandsbedieningen zijn
EL	Επαναλάβετε τη διαδικασία εάν υπάρχουν άλλα τηλεχειριστήρια
PL	Powtórz operację, jeśli występują inne polecenia sterowania radiowego
RU	Повторите операцию, если есть другие пультаы радиоуправления
CS	Pokud jsou k dispozici další dálkové ovladače, akci zopakujte
TR	Eğer diğer radyo kumandalar varsa işlemleri tekrarlayın



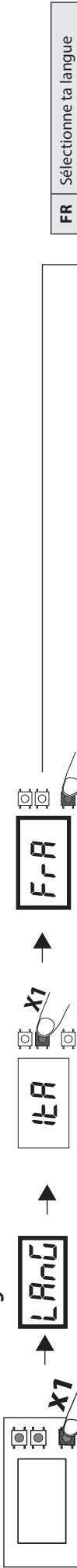
Afficheur en français



GO



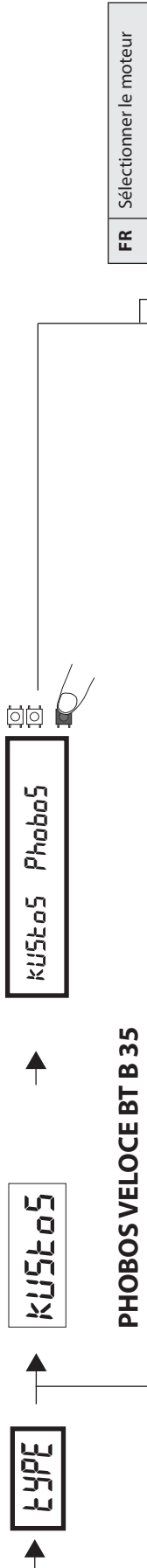
Langue



FR Sélectionner la langue

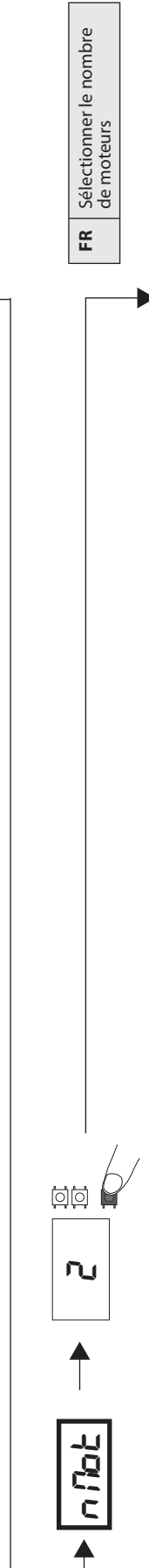
Type de moteur

PHOBOS BT A 25/40 - PHOBOS BT B 25/40
KUSTOS BT A 25/40 - KUSTOS BT B 25/40



FR Sélectionner le moteur

Nombre de moteurs



FR Sélectionner le nombre de moteurs

LEGENDE

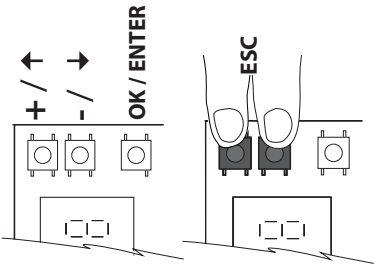


c = portail fermé

o = portail ouvert

Prü = sauvegarde en cours

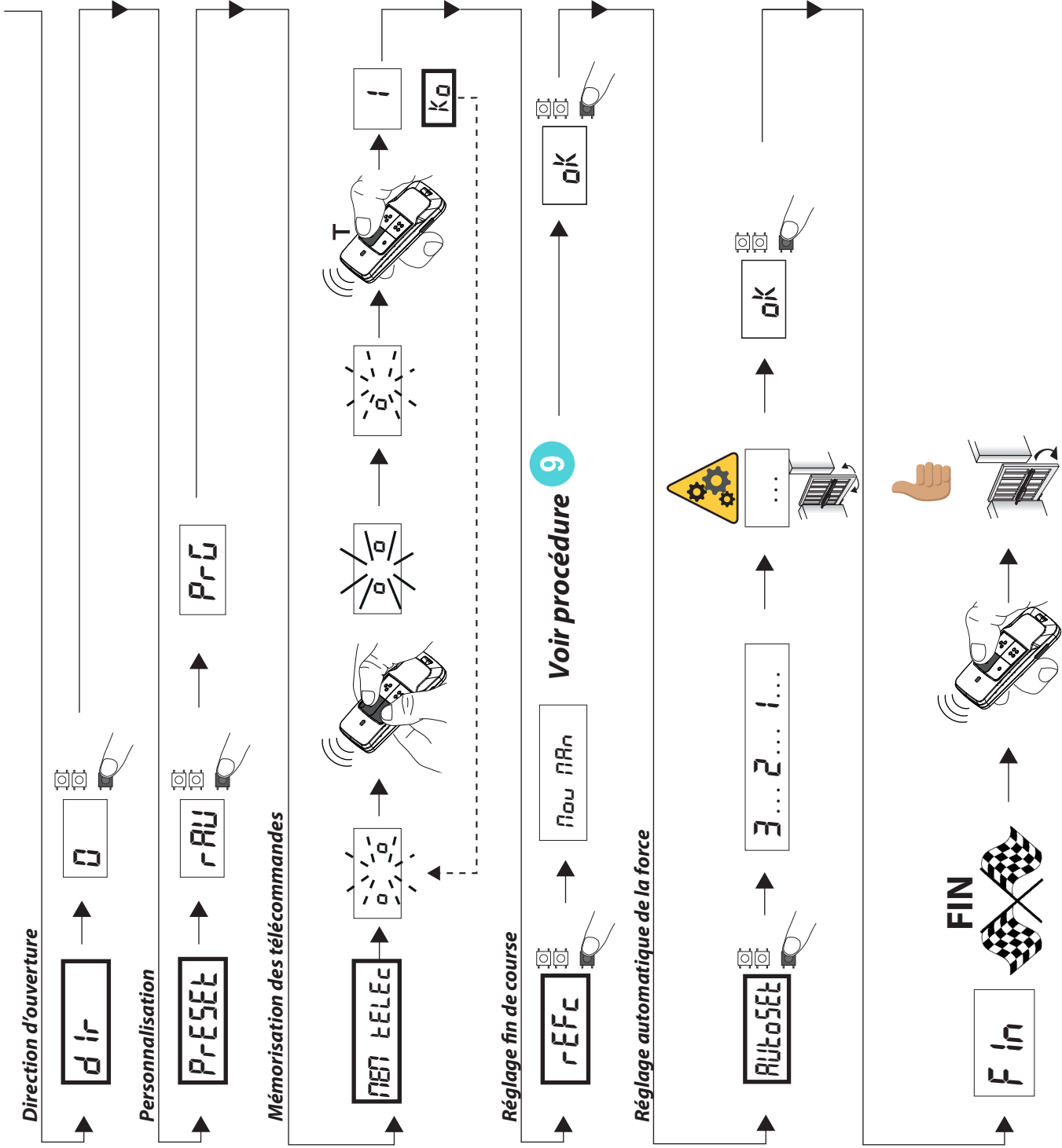
= action à faire rapidement



FR Sélectionne 

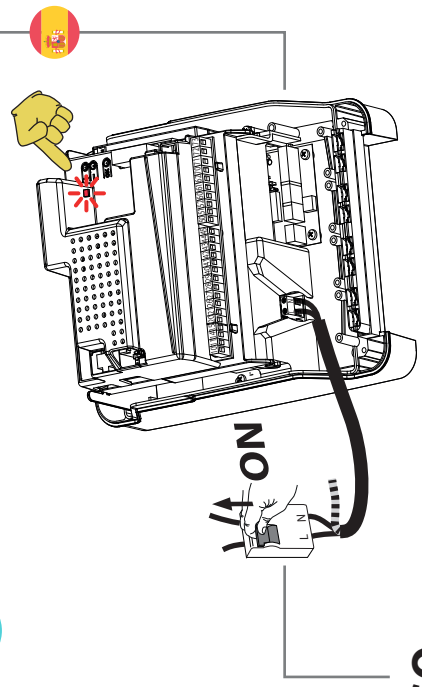
FR Sélectionne rAU

FR Répète l'opération si d'autres télécommandes



Menú en español

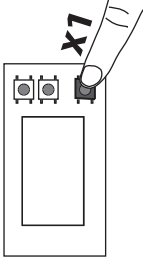
8



GO



Idioma



LANU

ITA

x4

ESP

Tipo de motor

PHOBOS BT A 25/40 - PHOBOS BT B 25/40
KUSTOS BT A 25/40 - KUSTOS BT B 25/40

Modelo

KUSTOS

KUSTOS Phobos

PHOBOS VELOCE BT B 35

KUSTOS

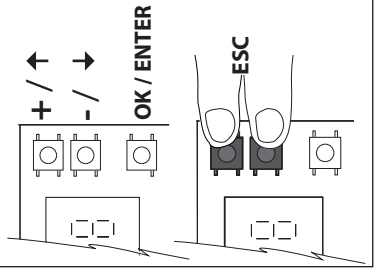
Phobos FAST

Número de motores

MotorES

2

LEYENDA



Súlc / c = puerta cerrada

Súlo / o = puerta abierta

Prü = copia de seguridad en curso

= la acción se debe realizar rápidamente

ES Selección el idioma

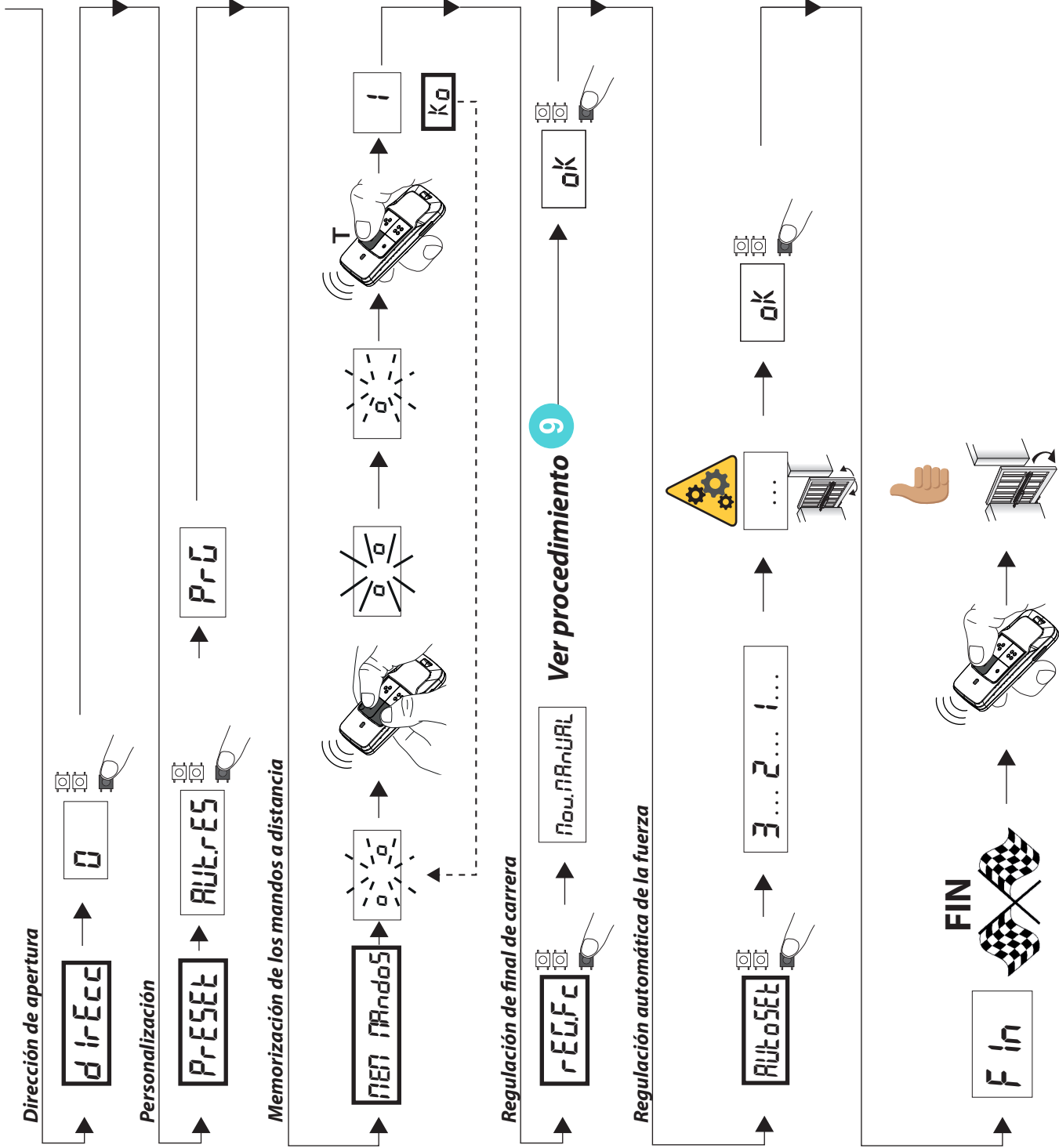
ES Selección el motor

ES Selección el número de motores

ES 0 Seleccione

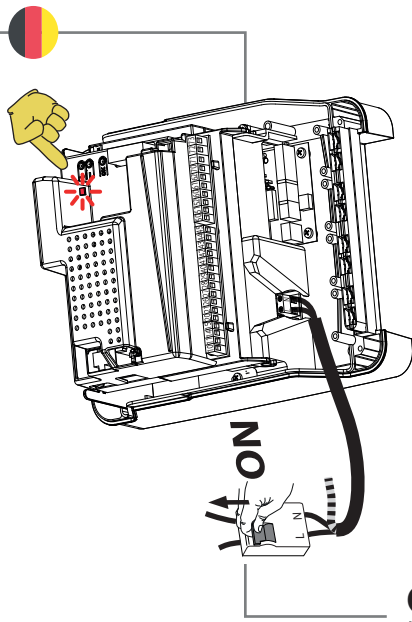
ES RULrES Seleccione

ES Repita la operación si hay otros mandos a distancia



8

Auswahlmenü auf Deutsch



LEGENDE

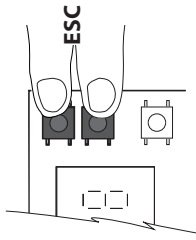
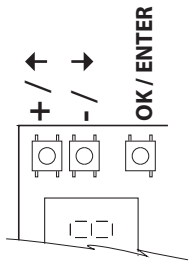


Sü/c = Tor geschlossen

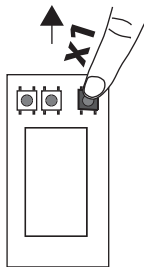
Sü/o = Tor offen

Prü = Backup läuft

= Maßnahme schnell durchzuführen



Sprache



LAnG

itA

X2

dEU

Motor typ

PHOBOS BT A 25/40 - PHOBOS BT B 25/40
KUSTOS BT A 25/40 - KUSTOS BT B 25/40

Modell

KUSTOS

KUSTOS Phobos

PHOBOS VELOCE BT B 35

KUSTOS

Phobos FAST

Anzahl der Motoren

Anzahl Motor

2

DE Sprache auswählen

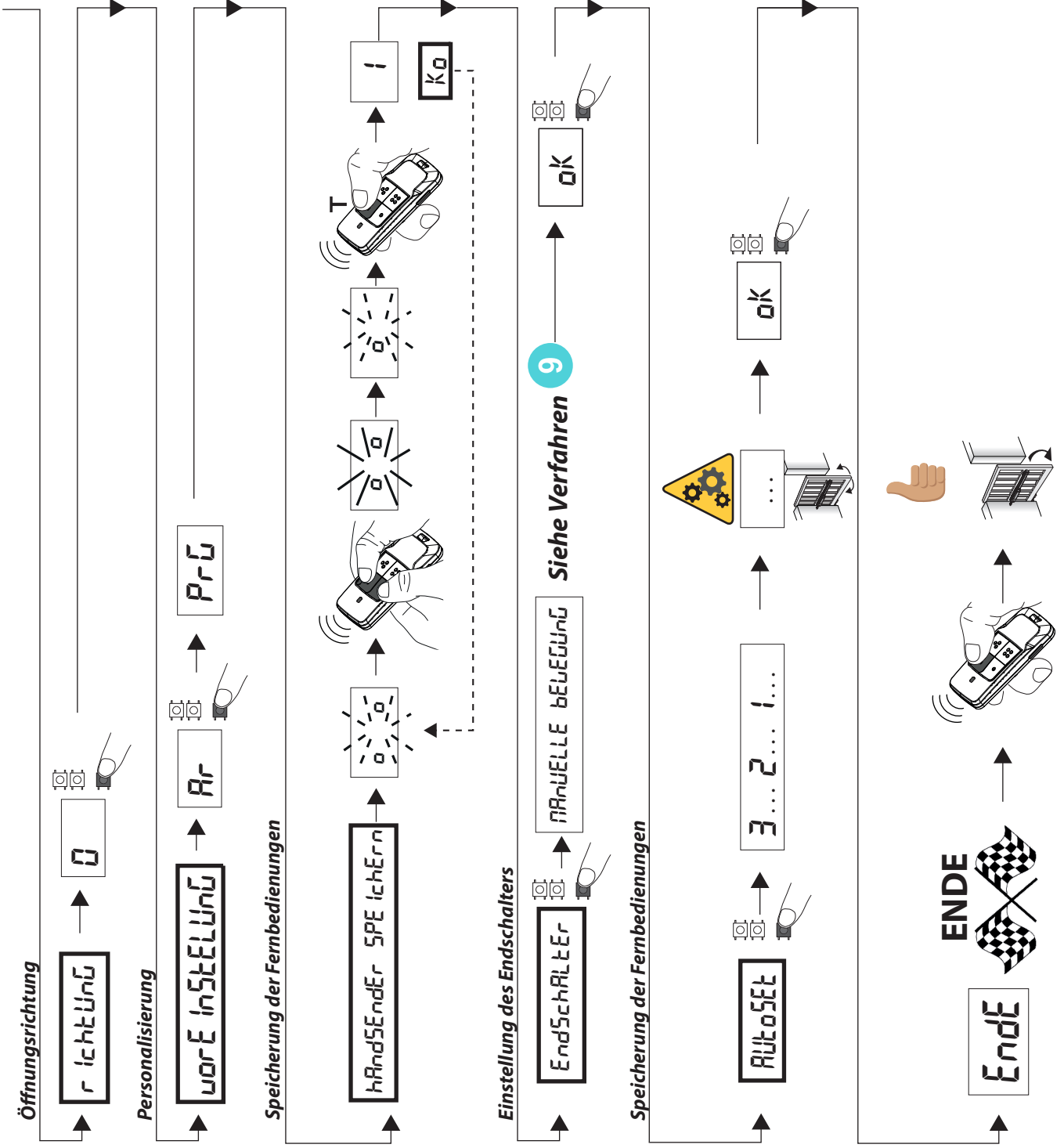
DE Motor auswählen

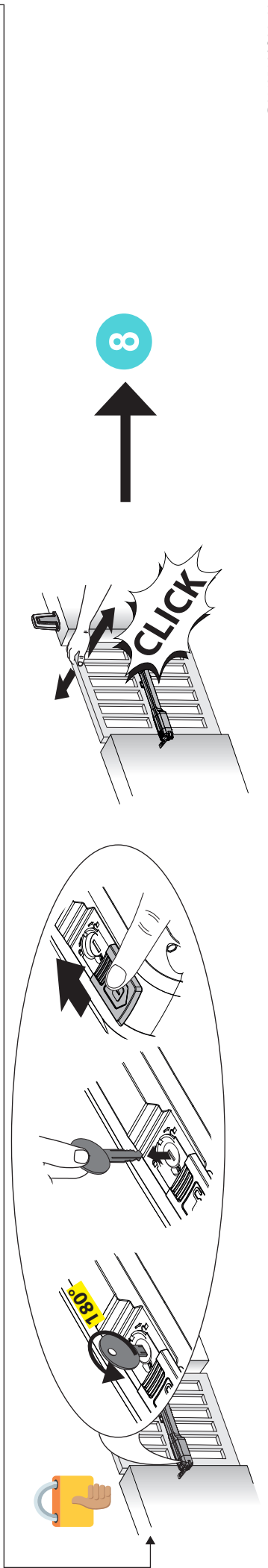
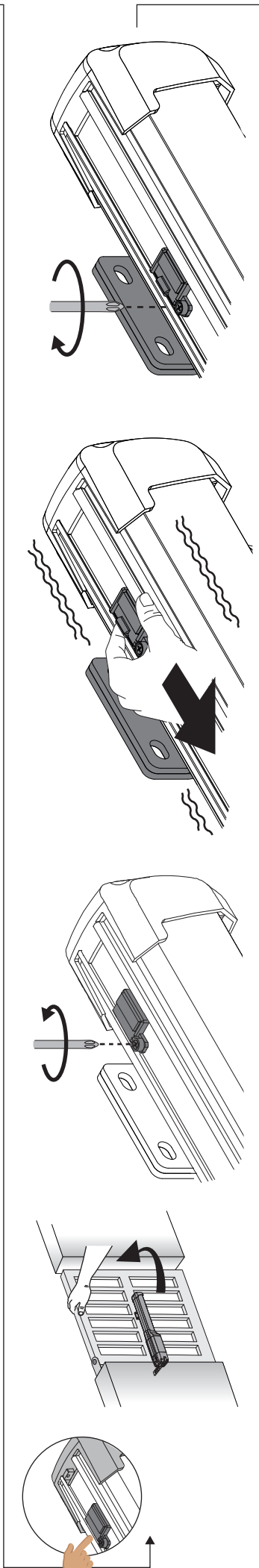
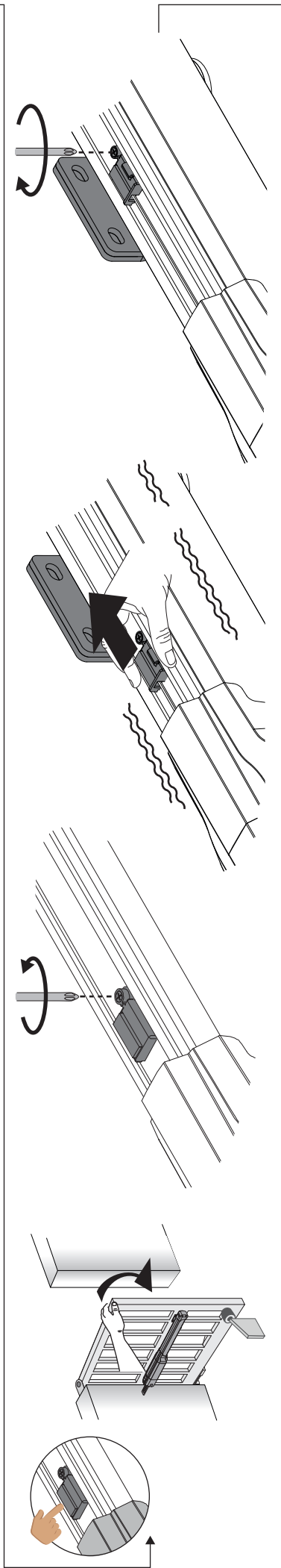
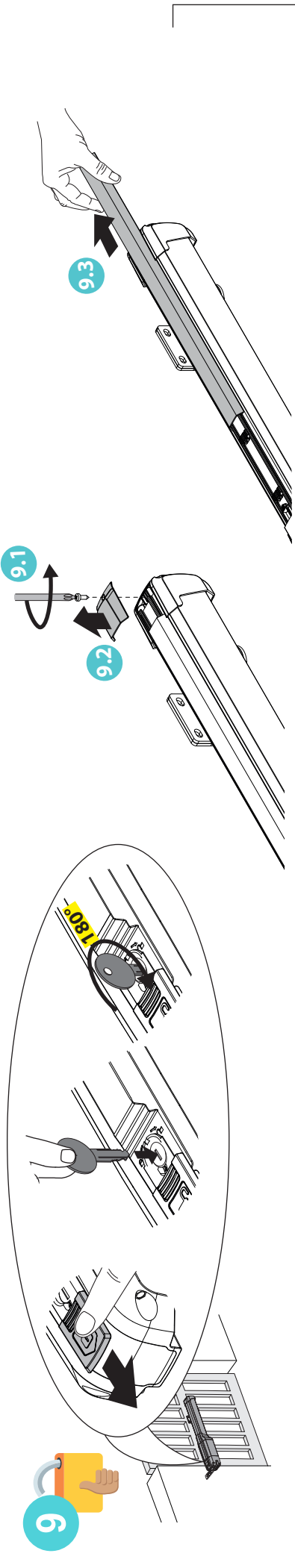
DE Anzahl der Motoren auswählen

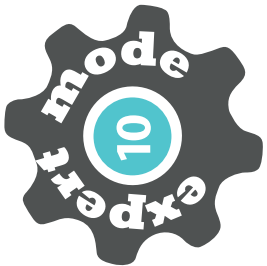
DE auswählen

DE *Pr* auswählen

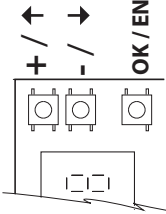
DE Wiederholen Sie den Vorgang, wenn weitere Fernbedienungen vorhanden sind







(IT-PT)LEGENDA - (EN)LEGEND - (FR-DE)LEGENDE - (ES)LEYENDA - (NL-PL)LEGANDA - (EL)LEZANTA - (RU)ОБОЗНАЧЕНИЯ - (CS)VYSVĚTLIVKY - (TR)LEJANT



(IT)Premere 4 volte rapidamente sul tasto OK - (EN) Press the OK button 4 times in quick succession - (FR)Appuyer 4 fois rapidement sur la touche OK = (ES)Pulse rápidamente el botón OK 4 veces - (DE)Drücken Sie 4 Mal schnell die Taste OK - (NL)Druk 4 keer snel op de knop OK (PT)Premir rapidamente no botão OK 4 vezes - (EL)Πατήστε γρήγορα το κουμπί OK 4 φορές - (PL)Naciśnij szybko przycisk OK 4 razy (RU)Быстро нажмите кнопку OK 4 раза - (CS)Stiskněte tlačítko OK 4krát v rychlém sledu - (TR)4 kez hızlı bir şekilde OK düğmesine basın

OK / ENTER



(IT)premere finché compare il parametro desiderato - (EN) press until the desired parameter appears - (FR)appuyer jusqu'à voir le paramètre désiré = (ES)Pulse hasta que aparece el parámetro deseado - (DE)drücken, bis der gewünschte Parameter erscheint - (NL)druk tot de gewenste parameter verschijnt (PT)premir até encontrar o parâmetro desejado - (EL)πατήστε μέχρι να εμφανιστεί η επιθυμητή παράμετρος (PL)naciskaj do momentu pojawienia siężądanego parametru - (RU)удерживайте до появления желаемого параметра (CS)tiskněte, dokud se nezobrazí požadovaný parametr - (TR)istenen parametre görülene kadar basın

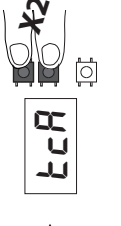
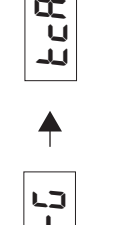
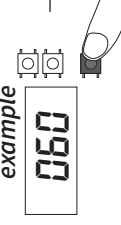
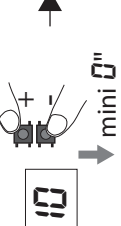
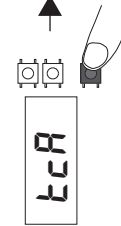
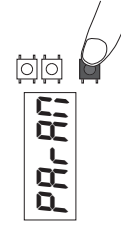
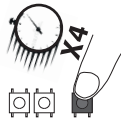


PrG = (IT)Programmazione - (EN) Programming - (FR)Sauvegarde en cours - (ES)Copia de seguridad en curso - (DE)Backup läuft - (NL)back-up wordt uitgevoerd (PT)back-up em curso - (EL)δημιουργία αντιγράφου ασφαλείας σε εξέλιξη - (PL)wykonywanie kopii zapasowej w toku - (RU)выполняется резервное копирование - (CS)probíhá zálohování - (TR)yedekleme devam ediyor

LCR

IT	Voglio impostare il tempo di chiusura automatica	FR	Je veux régler le temps de fermeture automatique	DE	Ich möchte die Zeit für die automatische Schließung einstellen	PT	Desejo configurar o tempo de fecho automático	PL	Chcę ustawić czas automatycznego zamknięcia	CS	Chci nastavit čas automatického zavírání
EN	I want to set the automatic closing time	ES	Se desea configurar el tiempo de cierre automático.	NL	Ik wil de automatische sluitingstijd instellen	EL	Θέλω να ρυθίσω τον χρόνο αυτόματου κλεισίματος	RU	Хочу установить время автоматического закрытия	TR	Otomatik kapanma süresini ayarlamak istiyorum

↑ maxi 120" ↓ mini 0"



IT	Voglio disattivare la chiusura automatica	FR	Je veux désactiver la fermeture automatique	DE	Ich möchte das automatische Schließen deaktivieren	PT	Desejo desativar o fecho automático	PL	Chcę dezaktywować automatyczne zamykanie	CS	Chci deaktivovat automatické zavírání
EN	I want to deactivate automatic closing	ES	Se desea desactivar el cierre automático	NL	Ik wil automatischvergrendelen deactiveren	EL	Θέλω να απενεργοποιήσω το αυτόματο κλείσιμο	RU	Хочу деактивировать автоматическое закрытие	TR	Otomatik kapanmayı devre dışı bırakmak istiyorum

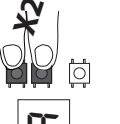
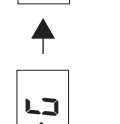
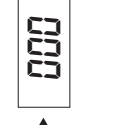
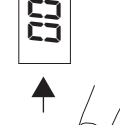
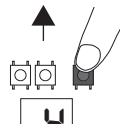
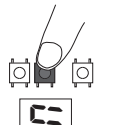
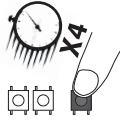
FR	Je veux désactiver la fermeture automatique	ES	Se desea desactivar el cierre automático
----	---	----	--

DE	Ich möchte das automatische Schließen deaktivieren	NL	Ik wil automatischvergrendelen deactiveren
----	--	----	--

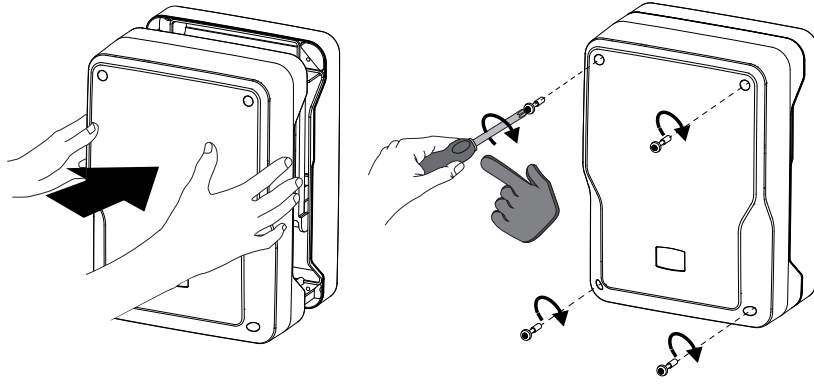
PT	Desejo desativar o fecho automático	EL	Θέλω να απενεργοποιήσω το αυτόματο κλείσιμο
----	-------------------------------------	----	---

PL	Chcę dezaktywować automatyczne zamykanie	RU	Хочу деактивировать автоматическое закрытие
----	--	----	---

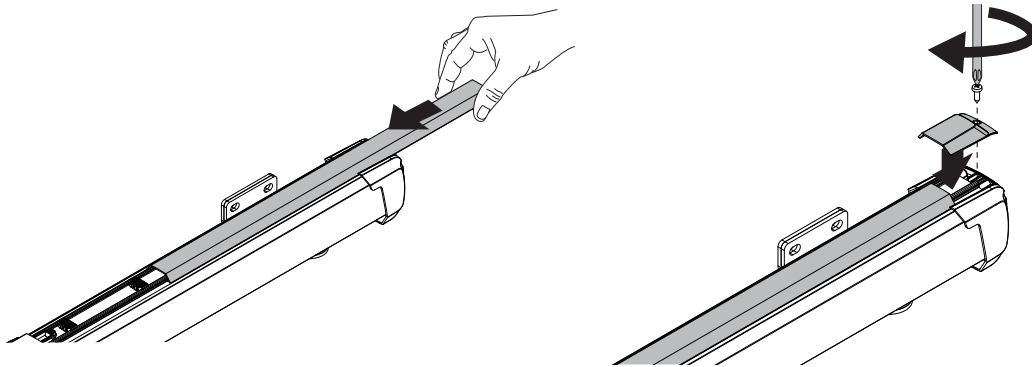
CS	Chci deaktivovat automatické zavírání	TR	Otomatik kapanmayı devre dışı bırakmak istiyorum
----	---------------------------------------	----	--



11



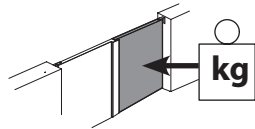
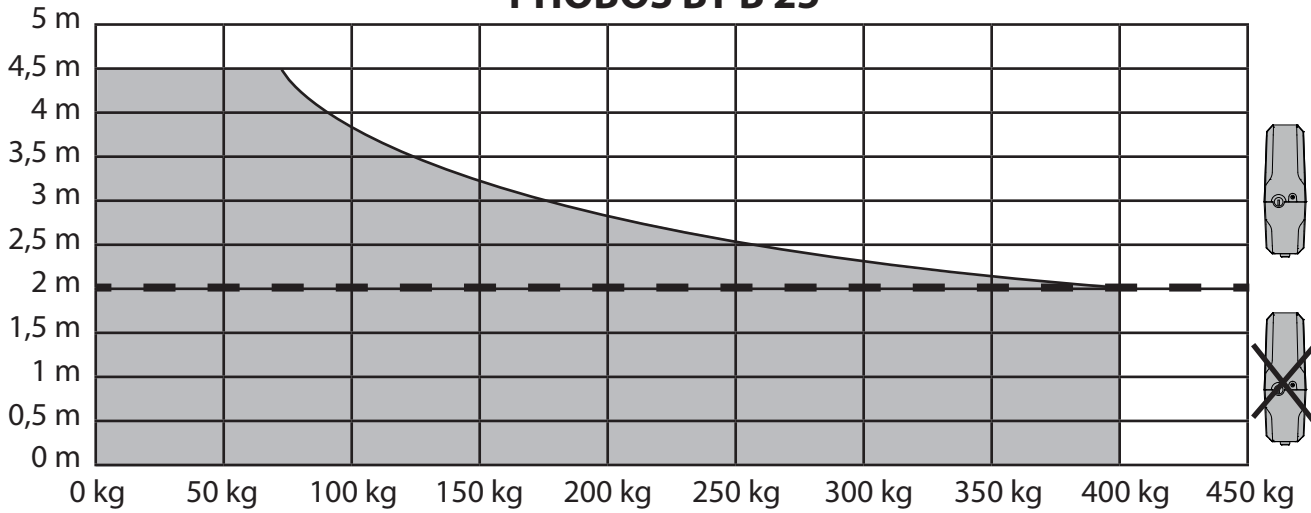
12



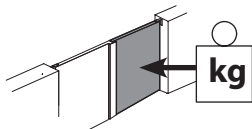
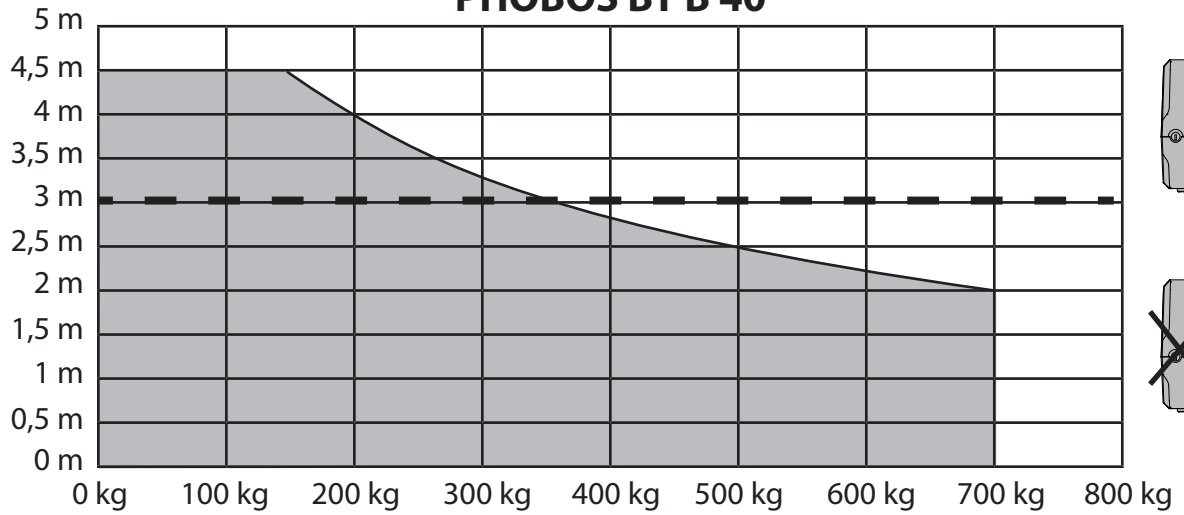
END



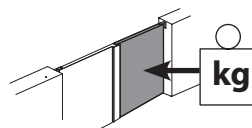
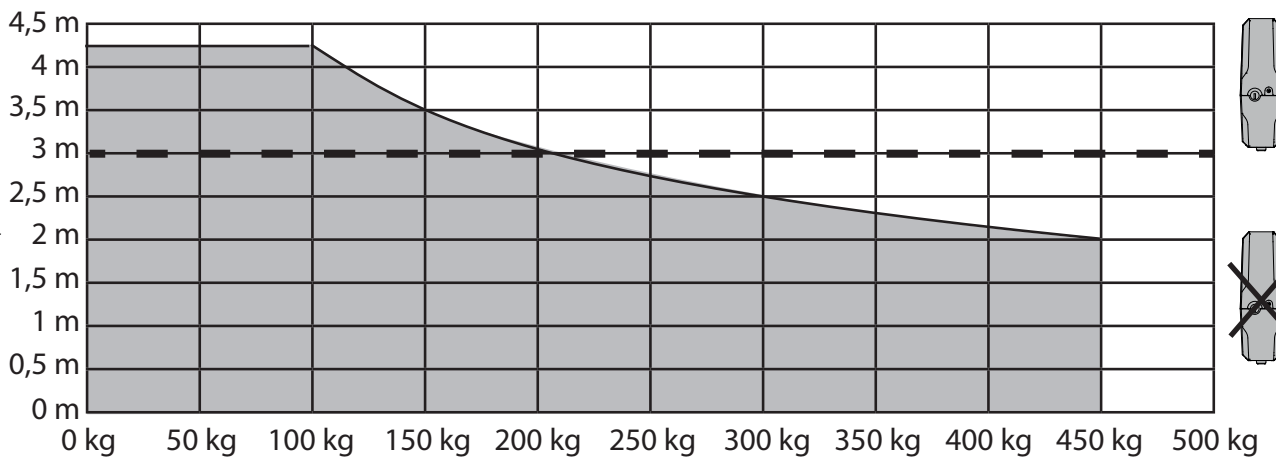
PHOBOS BT B 25



PHOBOS BT B 40



PHOBOS VELOCE BT B 35





AZIENDA CON
SISTEMA DI GESTIONE
CERTIFICATO DA DNV GL
= ISO 9001 =
= ISO 14001 =



www.bft-automation.com

BFT Spa

Via Lago di Vico, 44 ITALY
36015 Schio (VI)
T +39 0445 69 65 11
F +39 0445 69 65 22

SPAIN

**BFT GROUP ITALIBERICA DE
AUTOMATISMOS SL**
Camí de Can Bassa, 6, 08401
Granollers, Barcelona, Spagna

FRANCE

AUTOMATISMES BFT FRANCE SAS
50 rue Jean Zay
69800 Saint-Priest, Francia

GERMANY

BFT ANTRIEBSSYSTEME GMBH
Faber-Castell-Straße 29, 90522
Oberasbach, Germania

UNITED KINGDOM

BFT AUTOMATION UK LTD
Unit C2-C3 The Embankment Business
Park, Vale Road Heaton Mersey Stockport
Cheshire SK4 3GL United Kingdom

BFT AUTOMATION (SOUTH) LTD

Enterprise House Murdock Road, Dorcan,
Swindon, England, SN3 5HY

PORTUGAL

BFT PORTUGAL SA
Urb. Pedrulha lote 9 - Apartado 8123,
3025-248 Coimbra Portugal

POLAND

BFT POLSKA SP ZOO
Marecka 49, 05-220 Zielonka, Polonia

IRELAND

BFT AUTOMATION IRELAND
Unit D3 City Link Business Park, Old Naas
Road, Dublin

CROATIA

BFT ADRIA DOO
Obrovac 39, 51218, Dražice, Croazia

CZECH REPUBLIC

BFT CZ SRO
Ustecka 533/9, 184 00 Praha 8,
Czech

TURKEY

BFT OTOMASYON KAPI
Şerifali Mahallesi, no, 34775
Ümraniye/Istanbul, Turchia

U.S.A.

BFT AMERICAS INC.
1200 S.W. 35th Avenue Suite B Boynton
Beach FL 33426

AUSTRALIA

BFT AUTOMATION AUSTRALIA PTY
29 Bentley St, Wetherill Park NSW
2164, Australia

EMIRATES

BFT MIDDLEEAST FZCO
FZS2 AA01 -PO BOX 262200, Jebel Ali Free
Zone South Zone 2, Dubai - United Arab

NEW ZEALAND

BFT AUTOMATION NEW ZEALAND
224/A Bush Road, Rosedale,
Auckland, New Zealand