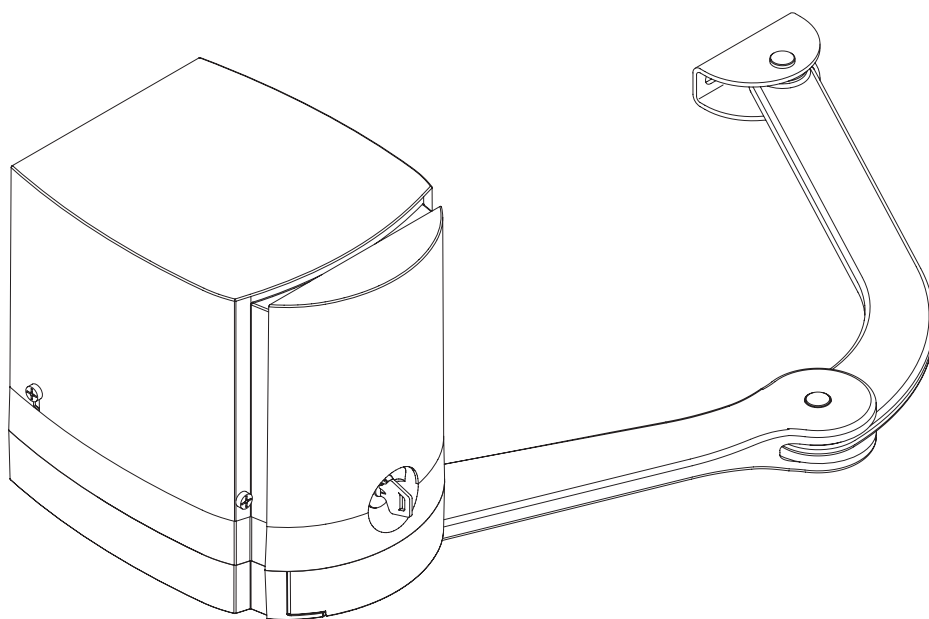


BENINCA®

AUTOMAZIONE PER CANCELLI A BATTENTE
AUTOMATION FOR HINGED GATES
AUTOMATION FÜR TORE
AUTOMATION POUR PORTAILS OUVRANTS
AUTOMATIZACIÓN PARA CANCELAS DE BATIENTE
AUTOMATYZACJA BRAM ROZWIERANYCH

MB24V

MBE24V



Libro istruzioni e catalogo ricambi

Operating instructions and spare parts catalogue

Betriebsanleitung und Ersatzteilliste

Livret d'instructions et catalogue des pieces de rechange

Manual de instrucciones y catálogo de recambios

Książeczka z instrukcjami i katalog części wymiennych



UNIONE NAZIONALE COSTRUTTORI
AUTOMATISMI PER CANCELLI, PORTE
SERRANDE ED AFFINI

Dichiarazione CE di Conformità

Dichiarazione in accordo alle Direttive 2004/108/CE(EMC); 2006/95/CE(LVD); 2006/42/CE(MD) allegato II, parte B

Fabbricante:

Automatismi Benincà SpA

Indirizzo:

Via Capitello, 45 - 36066 Sandrigo (VI) - Italia

Dichiara che il prodotto:

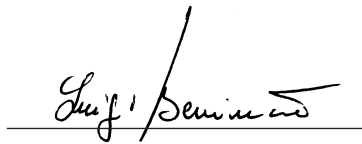
Attuatore elettromeccanico 24Vdc per cancelli a battente modello:

MB24V - MBE24V

è conforme alle condizioni delle seguenti Direttive CE:

- DIRETTIVA 2004/108/CE DEL PARLAMENTO EUROPEO E DEL CONSIGLIO del 15 dicembre 2004 concernente il ravvicinamento delle legislazioni degli Stati membri relative alla compatibilità elettromagnetica e che abroga la direttiva 89/336/CEE, secondo le seguenti norme armonizzate: EN 61000-6-2:2005, EN 61000-6-3:2007.
- DIRETTIVA 2006/95/CE DEL PARLAMENTO EUROPEO E DEL CONSIGLIO del 12 dicembre 2006 concernente il ravvicinamento delle legislazioni degli Stati membri relative al materiale elettrico destinato ad essere adoperato entro taluni limiti di tensione, secondo le seguenti norme armonizzate: EN 60335-1:2002 + A1:2004 + A11:2004 + A12:2006 + A2:2006 + A13:2008; EN 60335-1-103:2003.
- DIRETTIVA 2006/42/CE DEL PARLAMENTO EUROPEO E DEL CONSIGLIO del 17 maggio 2006 relativa alle macchine e che modifica la direttiva 95/16/CE, rispettando i requisiti per le "quasi macchine", secondo la seguente norma armonizzata: EN13241-1:2003.
- Automatismi Benincà SpA dichiara, inoltre, che la documentazione tecnica pertinente è stata compilata in conformità all'allegato VII B della direttiva 2006/42/CE e che sono stati rispettati i seguenti requisiti essenziali: 1.1.1 - 1.1.2 - 1.1.3 - 1.1.5 - 1.2.1 - 1.2.3 - 1.2.6 - 1.3.1 - 1.3.2 - 1.3.3 - 1.3.4 - 1.3.7 - 1.3.9 - 1.5.1 - 1.5.2 - 1.5.4 - 1.5.5 - 1.5.6 - 1.5.7 - 1.5.8 - 1.5.10 - 1.5.11 - 1.5.13 - 1.6.1 - 1.6.2 - 1.6.4 - 1.7.2 - 1.7.4 - 1.7.4.1 - 1.7.4.2 - 1.7.4.3.
- Il produttore si impegna a trasmettere alle autorità nazionali, in risposta ad una motivata richiesta, le informazioni pertinenti sulla "quasi macchina". L'impegno comprende le modalità di trasmissione e lascia impregiudicati i diritti di proprietà intellettuale del fabbricante della "quasi macchina".
- Si comunica che la "quasi macchina" non deve essere messa in servizio finché la macchina finale in cui deve essere incorporata non è stata dichiarata conforme, se del caso, alle disposizioni della direttiva 2006/42/CE.

Benincà Luigi, Responsabile legale.
Sandrigo, 02/11/2010.



CE Declaration of Conformity

Declaration in accordance with Directives 2004/108/CE(EMC); 2006/95/CE(LVD); 2006/42/CE(MD) Annex II, part B

The Manufacturer:

AUTOMATISMI BENINCÀ SPA

Address:

Via Capitello, 45 - 36066 Sandrigo (VI) - Italy

Declares that the product:

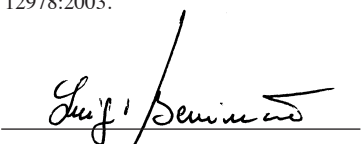
Electromechanical actuator 24V DC for swing gates, model:

MB24V - MBE24V

conforms with the requirements of the following EU Directives:

- DIRECTIVE 2004/108/CE OF THE EUROPEAN PARLIAMENT AND COUNCIL, 15 December 2004, in relation to the harmonisation of the legislation of member states regarding electromagnetic compatibility, in abrogation of Directive 89/336/CEE, per the following harmonised standards: EN 61000-6-2:2005, EN 61000-6-3:2007.
- DIRECTIVE 2006/95/CE OF THE EUROPEAN PARLIAMENT AND COUNCIL, 12 December 2006, in relation to the harmonisation of the legislation of member states regarding electrical material intended to be used within certain voltage ranges, per the following harmonised standards: EN 60335-1:2002 + A1:2004 + A11:2004 + A12:2006 + A2:2006 + A13:2008; EN 60335-2-103:2003.
- DIRECTIVE 2006/42/CE OF THE EUROPEAN PARLIAMENT AND COUNCIL, 17 May 2006, in relation to machinery, amending Directive 95/16/CE, in relation to the requisites for "partly completed machineries", per the following harmonised standard: EN13241-1:2003.
- Automatismi Benincà SpA declares, furthermore, that the pertinent technical documentation has been completed in conformity with Annex VII B of Directive 2006/42/CE and that the following essential requisites have been satisfied: 1.1.1 - 1.1.2 - 1.1.3 - 1.1.5 - 1.2.1 - 1.2.3 - 1.2.6 - 1.3.1 - 1.3.2 - 1.3.3 - 1.3.4 - 1.3.7 - 1.3.9 - 1.5.1 - 1.5.2 - 1.5.4 - 1.5.5 - 1.5.6 - 1.5.7 - 1.5.8 - 1.5.10 - 1.5.11 - 1.5.13 - 1.6.1 - 1.6.2 - 1.6.4 - 1.7.2 - 1.7.4 - 1.7.4.1 - 1.7.4.2 - 1.7.4.3.
- The manufacturer agrees to forward the pertinent information regarding the "partly completed machinery" to the national authorities if justifiably requested to do so. This agreement includes the means of transmission and does not affect the manufacturer's intellectual property rights.
- The "partly completed machinery" may not be put into service unless the machine into which it is to be incorporated has been declared conforming - as applicable - to the requirements of Directive 2006/42/CE.
- Furthermore, the product, with limitation to the applicable parts, is conforming with the following standards: EN 12445:2002, EN 12453:2002, EN 12978:2003.

Benincà Luigi, Legal representative.
Sandrigo, 02/11/2010.



CE-Konformitätserklärung

Erklärung im Einklang mit den Richtlinien 2004/108/CE(EMC); 2006/95/CE(LVD); 2006/42/CE(MD) Anhang II, Teil B

Hersteller:

Automatismi Benincà SpA

Anschrift:

Via Capitello, 45 - 36066 Sandrigo (VI) - Italien

Erklärt, dass das Produkt:

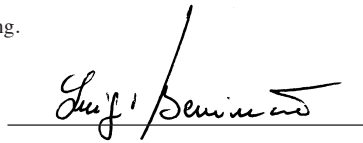
Elektromechanischer 24Vdc-Antrieb für Drehtoranlagen, Modell:

MB24V - MBE24V

die Bedingungen der folgenden CE-Richtlinien erfüllt:

- RICHTLINIE 2004/108/CE DES EUROPÄISCHEN PARLAMENTS UND EUROPARATS vom 15. Dezember 2004 in Bezug auf die Annäherung der Rechtsprechungen der Mitgliedsstaaten über die elektromagnetische Kompatibilität, welche die Richtlinie 89/336/CEE laut den folgenden harmonisierten Normen: EN 61000-6-2:2005, EN 61000-6-3:2007.
- RICHTLINIE 2006/95/CE DES EUROPÄISCHEN PARLAMENTS UND EUROPARATS vom 12. Dezember 2006 in Bezug auf die Annäherung der Rechtsprechungen der Mitgliedsstaaten über elektrische Betriebsmittel zur Verwendung innerhalb bestimmter Spannungsgrenzen laut den folgenden harmonisierten Normen: EN 60335-1:2002 + A1:2004 + A11:2004 + A12:2006 + A2:2006 + A13:2008; EN 60335-2-103:2003.
- RICHTLINIE 2006/42/CE DES EUROPÄISCHEN PARLAMENTS UND EUROPARATS vom 17. Mai 2006 in Bezug auf Maschinen, welche die Richtlinie 95/16/CE ändert, unter Einhaltung der Requisiten für „unvollständige Maschinen“, entsprechend der folgenden harmonisierten Norm: EN13241-1:2003.
- Automatismi Benincà SpA erklärt darüber hinaus, dass die zugehörige technische Dokumentation in Konformität mit dem Anhang VII B der Richtlinie 2006/42/CE ausgefüllt wurde und dass die folgenden essentiellen Voraussetzungen erfüllt wurden: 1.1.1 - 1.1.2 - 1.1.3 - 1.1.5 - 1.2.1 - 1.2.3 - 1.2.6 - 1.3.1 - 1.3.2 - 1.3.3 - 1.3.4 - 1.3.7 - 1.3.9 - 1.5.1 - 1.5.2 - 1.5.4 - 1.5.5 - 1.5.6 - 1.5.7 - 1.5.8 - 1.5.10 - 1.5.11 - 1.5.13 - 1.6.1 - 1.6.2 - 1.6.4 - 1.7.2 - 1.7.4 - 1.7.4.1 - 1.7.4.2 - 1.7.4.3.
- Der Hersteller verpflichtet sich, den nationalen Behörden als Antwort auf eine begründete Anfrage die die „unvollständige Maschine“ betreffenden Informationen zu übermitteln. Die Verpflichtung umfasst die Übermittlungsmodalität und lässt die Rechte am geistigen Eigentum des Herstellers der „unvollständigen Maschine“ unberührt.
- Es wird darauf hingewiesen, dass die „unvollständige Maschine“ nicht in Betrieb genommen werden darf, solange die endgültige Maschine, in die sie eingebaut werden soll, nicht als konform mit der Richtlinie 2006/42/CE erklärt wurde.
- Darüber hinaus ist das Produkt, ausschließlich die anwendbaren Teile betreffend, konform mit den folgenden Normen: EN 12445:2002, EN 12453:2002, EN 12978:2003.

Benincà Luigi, Leiter der Rechtsabteilung.
Sandrigo, den 02.11.2010.



Déclaration de conformité CE

Déclaration en accord avec les Directives 2004/108/CE(CEM); 2006/95/CE(DBT); 2006/42/CE(DM) annexe II, partie B

Fabricant :

Automatismi Benincà SpA

Adresse :

Via Capitello, 45 - 36066 Sandrigo (VI) - ITALIE

Déclare que le produit :

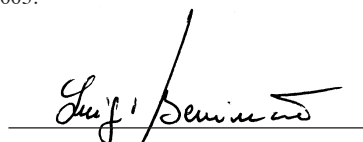
Actionneur électromécanique 24 Vcc pour portails battants modèle :

MB24V - MBE24V

est conforme aux conditions des Directives CE suivantes :

- DIRECTIVE 2004/108/CE DU PARLEMENT EUROPÉEN ET DU CONSEIL du 15 décembre 2004 concernant le rapprochement des législations des États membres relatives à la compatibilité électromagnétique et qui abroge la directive 89/336/CEE, selon les normes harmonisées suivantes : EN 61000-6-2:2005, EN 61000-6-3:2007.
- DIRECTIVE 2006/95/CE DU PARLEMENT EUROPÉEN ET DU CONSEIL du mardi 12 décembre 2006 concernant le rapprochement des législations des États membres relatives au matériel électrique destiné à être employé dans certaines limites de tension, selon les normes harmonisées suivantes : EN 60335-1:2002 + A1:2004 + A11:2004 + A12:2006 + A2:2006 + A13:2008; EN 60335-2-103:2003.
- DIRECTIVE 2006/42/CE DU PARLEMENT EUROPÉEN ET DU CONSEIL du 17 mai 2006 relative aux machines et qui modifie la directive 95/16/CE, en respectant les exigences pour les « quasimachines », selon la norme harmonisée suivante : EN13241-1:2003.
- Automatismi Benincà SpA déclare en outre que la documentation technique pertinente a été remplie en conformité avec l'annexe VII B de la directive 2006/42/CE et que les exigences essentielles suivantes ont été respectées : 1.1.1 - 1.1.2 - 1.1.3 - 1.1.5 - 1.2.1 - 1.2.3 - 1.2.6 - 1.3.1 - 1.3.2 - 1.3.3 - 1.3.4 - 1.3.7 - 1.3.9 - 1.5.1 - 1.5.2 - 1.5.4 - 1.5.5 - 1.5.6 - 1.5.7 - 1.5.8 - 1.5.10 - 1.5.11 - 1.5.13 - 1.6.1 - 1.6.2 - 1.6.4 - 1.7.2 - 1.7.4 - 1.7.4.1 - 1.7.4.2 - 1.7.4.3.
- Le fabricant s'engage à transmettre aux autorités nationales, en réponse à une demande motivée, les informations pertinentes relatives à la « quasi-machine ». L'engagement comprend les modalités de transmission et ne porte pas atteinte aux droits de propriété intellectuelle du fabricant de la « quasi-machine ». • Il est communiqué que la « quasi-machine » ne doit pas être mise en service tant que la machine finale sur laquelle elle doit être incorporée n'a pas été déclarée conforme, le cas échéant, aux dispositions de la directive 2006/42/CE.
- En outre, le produit, uniquement en ce qui concerne les parties applicables, est conforme aux normes suivantes : EN 12445:2002, EN 12453:2002, EN 12978:2003.

Benincà Luigi, Responsable légal.
Sandrigo, 02/11/2010.



Declaración CE de Conformidad

Declaración según las Directivas 2004/108/CE(EMC); 2006/95/CE(LVD); 2006/42/CE(MD) anexo II, parte B

Fabricante:

Automatismi Benincà SpA

Dirección:

Via Capitello, 45 - 36066 Sandrigo (VI) - Italia

Declara que el producto:

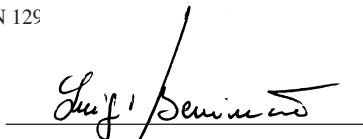
Mando electromecánico 24Vdc para portones batientes modelo:

MB24V - MBE24V

es conforme a las condiciones de las siguientes Directivas CE:

- DIRECTIVA 2004/108/CE DEL PARLAMENTO EUROPEO Y DEL CONSEJO del 15 de diciembre de 2004 sobre la armonización de las legislaciones de los Estados miembros sobre la compatibilidad electromagnética y que abroga la directiva 89/336/CEE, según las siguientes normas armonizadas: EN 61000-6-2:2005, EN 61000-6-3:2007.
- DIRECTIVA 2006/95/CE DEL PARLAMENTO EUROPEO Y DEL CONSEJO del 12 de diciembre de 2006 sobre la armonización de las legislaciones de los Estados miembros sobre el material eléctrico destinado a implementarse dentro de determinados límites de tensión, según las siguientes normas armonizadas: EN 60335-1:2002 + A1:2004 + A11:2004 + A12:2006 + A2:2006 + A13:2008; EN 60335-2-103:2003.
- DIRECTIVA 2006/42/CE DEL PARLAMENTO EUROPEO Y DEL CONSEJO del 17 de mayo de 2006 sobre las máquinas y que modifica la directiva 95/16/CE, respetando los requisitos para las "cuasimáquinas", según la siguiente norma armonizada: EN13241-1:2003.
- Automatismi Benincà SpA declara asimismo que la documentación técnica pertinente ha sido compilada de conformidad con el anexo VII B de la directiva 2006/42/CE y que se han respetado los siguientes requisitos esenciales: 1.1.1 - 1.1.2 - 1.1.3 - 1.1.5 - 1.2.1 - 1.2.3 - 1.2.6 - 1.3.1 - 1.3.2 - 1.3.3 - 1.3.4 - 1.3.7 - 1.3.9 - 1.5.1 - 1.5.2 - 1.5.4 - 1.5.5 - 1.5.6 - 1.5.7 - 1.5.8 - 1.5.10 - 1.5.11 - 1.5.13 - 1.6.1 - 1.6.2 - 1.6.4 - 1.7.2 - 1.7.4 - 1.7.4.1 - 1.7.4.2 - 1.7.4.3.
- El fabricante se compromete a transmitir información pertinente a la "cuasi-máquina" a las autoridades nacionales ante cualquier solicitud motivada. El compromiso comprende las modalidades de transmisión y no perjudica los derechos de propiedad intelectual del fabricante de la "cuasi-máquina".
- Se comunica que la "cuasi-máquina" no debe ponerse en funcionamiento hasta que la máquina final en la que deba incorporarse no haya sido declarada conforme, si es el caso, a las disposiciones de la directiva 2006/42/CE.
- Además, el producto resulta conforme a las partes aplicables de las siguientes normas: EN 12445:2002, EN 12453:2002, EN 125

Benincà Luigi, Responsable legal.
Sandrigo, 02/11/2010.



Deklaracja zgodności CE

sporządzona zgodnie z dyrektywami europejskimi 2004/108/WE (EMC) i 2006/95/WE (LVD)

Producent:

Automatismi Benincà SpA

Adres:

Via Capitello, 45 - 36066 Sandrigo (VI) - Włochy

oświadcza, że produkt:

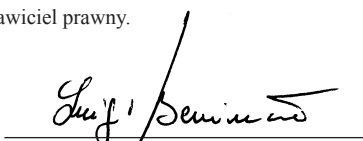
urządzenie automatyzacji bram model

MB24V - MBE24V

jest zgodny z wymogami następujących dyrektyw WE:

- DYREKTYWY 2004/108/WE RADY I PARLAMENTU EUROPEJSKIEGO z dnia 15 grudnia 2004r. w sprawie zbliżania ustawodawstwa państw członkowskich w zakresie kompatybilności elektromagnetycznej i anulującej postanowienia dyrektywy 89/336/EWG, zgodnie z następującymi normami zharmonizowanymi: EN 61000-6-2:2005, EN 61000-6-3:2007.
- DYREKTYWY 2006/95/WE RADY I PARLAMENTU EUROPEJSKIEGO z dnia 12 grudnia 2006r. w sprawie zbliżania ustawodawstwa państw członkowskich w zakresie bezpieczeństwa sprzętu elektrycznego o określonych granicach napięcia, zgodnie z następującymi normami zharmonizowanymi: EN 60335-1:2002 + A1:2004 + A11:2004 + A12:2006 + A2:2006 + A13:2008; EN 60335-2-103:2003.
- DYREKTYWY 2006/42/WE PARLAMENTU I RADY EUROPEJSKIEJ z dnia 17 maja 2006r. w sprawie maszyn zmieniającej dyrektywę 95/16/WE, z zachowaniem wymogów dotyczących "części maszyn", wg następującej normy: EN13241-1:2003.
- Ponadto, firma Automatismi Benincà SpA oświadcza, że stosowna dokumentacja techniczna została sporządzona na podstawie treści załącznika VII B do dyrektywy 2006/42/WE i że zostały spełnione następujące zasadnicze wymagania: 1.1.1 - 1.1.2 - 1.1.3 - 1.1.5 - 1.2.1 - 1.2.3 - 1.2.6 - 1.3.1 - 1.3.2 - 1.3.3 - 1.3.4 - 1.3.7 - 1.3.9 - 1.5.1 - 1.5.2 - 1.5.4 - 1.5.5 - 1.5.6 - 1.5.7 - 1.5.8 - 1.5.10 - 1.5.11 - 1.5.13 - 1.6.1 - 1.6.2 - 1.6.4 - 1.7.2 - 1.7.4 - 1.7.4.1 - 1.7.4.2 - 1.7.4.3.
- Producent zobowiązuje się do przesłania informacji dotyczących "części maszyny" na uzasadniony wniosek krajowego organu władzy. Zobowiązanie dotyczy trybu przesłania informacji i utrzymuje w mocy prawa własności intelektualnej producenta "części maszyny".
- Powiadamia się, że "część maszyny" nie powinna być oddana do eksploatacji do chwili, gdy końcowa maszyna, do której dana część ma być wbudowana nie otrzyma deklaracji zgodności z mającymi zastosowanie wymogami dyrektywy 2006/42/WE.
- Ponadto, w odniesieniu do części objętych postanowieniami, produkt spełnia wymagania następujących norm: EN 12445:2002, EN 12453:2002, EN 12978:2003.

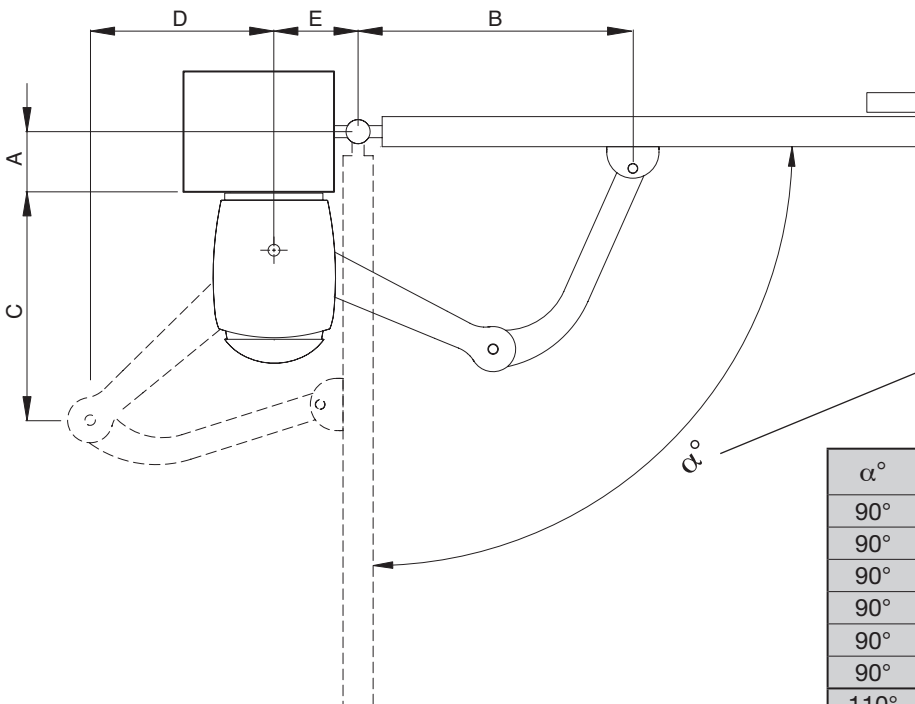
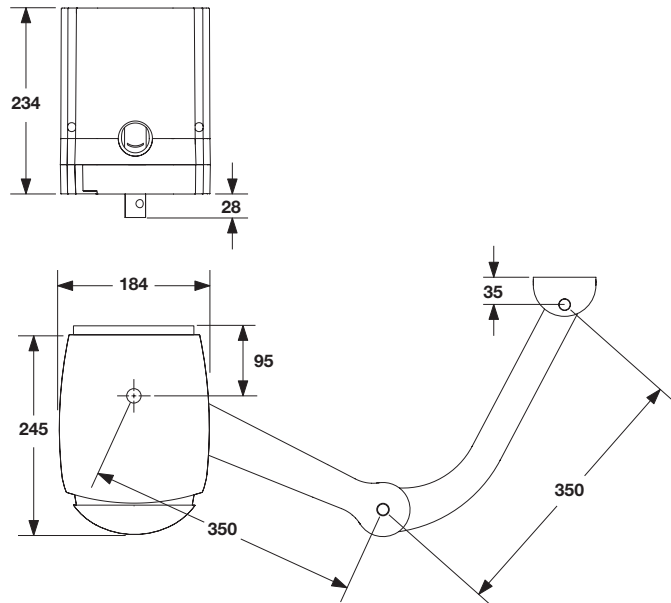
Benincà Luigi, Upoważniony przedstawiciel prawny.
Sandrigo, 02/11/2010.



Dati tecnici	Technical data	Technische Daten	Donnees technique	Datos técnicos	Dane techniczne	MBE24	MB24V
Alimentazione	Power supply	Stromversorgung	Alimentation	Alimentación	Zasilanie	230 Vac	--
Alimentazione motore	Motor feed	Motorspeisung	Alimentation moteur	Alimentación del motor	Zasilanie silnika	24 Vdc	24 Vdc
Potenza assorbita	Power drawn	Aufgenomm. Leistung	Puissance absorbée	Consumo de potencia	Natężenie	160 W	160 W
Corrente assorbita	Current drawn	Aufgenomm. Strom	Courant absorbé	Consumo de corriente	Pobór mocy	0,76 A	6,2A
Coppia	Torque	Drehmoment	Couple	Par	Moment obrotowy	180 Nm	180 Nm
Rumorosità	Noise level	Geräusentwicklung	Bruit	Ruido	Max. hałas	<70 dB	<70 dB
Tempo man. anta (90°)	Operating time at 90°	Betätigungszeit 90°	Temps manoeuvre 90°	Tiempo maniobra 90°	Czas obrotu 90°	10 s (1)	10 s (1)
Peso max. anta	Door leaf max. weight	Max. Türflügelgewicht	Poids max. porte	Peso máx. hoja	Ciężar max. skrzydła	300 kg (2)	300 kg (2)
Lunghezza max. anta	Door leaf max.	Max. Flügelänge	Longueur max. porte	Longitud máx. hoja	Dł. max. skrzydła	2,5 m(2)	2,5 m(2)
Intermittenza lavoro	Jogging	Betriebsintervall	Intermittence travail	Intermitencia de trabajo	Cykliczność pracy	(3)	(3)
Lubrificazione	Lubrication	Schmierung	Lubrification	Lubrificación	Smarowanie	(4)	(4)
Grado IP	IP class	IP Grad	Degré IP	Índice IP	Stopień IP	IP44	IP44
Peso	Weight	Gewicht	Poids	Peso	Ciężar	10,7 kg	9 kg
Sblocco:	Built-in release:	Interne Entsicherung:	Déverrouillage inter.:	Desbloqueo interior:	Mech. odblokowujący:	(5)	(5)

- (1) Con rallentamento disabilitato - With braking disabled - Avec ralentissement désactivé
Wenn Geschwindigkeitsabnahme deaktiviert - Con ralentización inhabilitada - Przy funkcji zwolnienia biegu wykluczonej
- (2) Vedi tabella - See table - Siehe Tabelle - Voir tableau - Ver cuadro - Zobacz tabelę
- (3) Uso intensivo - Intensive use - Intensive Nutzung - Usage intensif - Uso intensivo - Użytkowanie intensywne
- (4) Grasso permanente - Permanent grease - Permanentfett - Graisse permanente - Grasa permanente - Smar trwały
- (5) Chiave personalizzata - Customized key - Spezialschlüssel - Clé personnalisée - Llave personalizada - Klucz osobisty

Lunghezza anta Door leaf width Flügelänge Longueur porte Longitud hoja Dł. skrzydła (m)	Peso anta Door leaf weight Türflügelgewicht Poids porte Peso hoja Ciężar skrzydła (kg)
1	300
1,5	250
2	215
2,3	200



Rotazione max. anta.
Door leaf max. rotation
Max. Flügeldrehung
Rotation max. porte
Rotación máx. hoja
Max kąt obrotowy skrzydła

α°	A (mm)	B (mm)	C (mm)	D (mm)	E (mm)
90°	0	470	350	243	140
90°	50	470	339	255	140
90°	100	470	331	262	140
90°	150	470	328	264	140
90°	185	470	356	237	160
90°	200	440	410	160	200
110°	0	420	244	318	200
105°	100	420	262	310	200

Fig.1

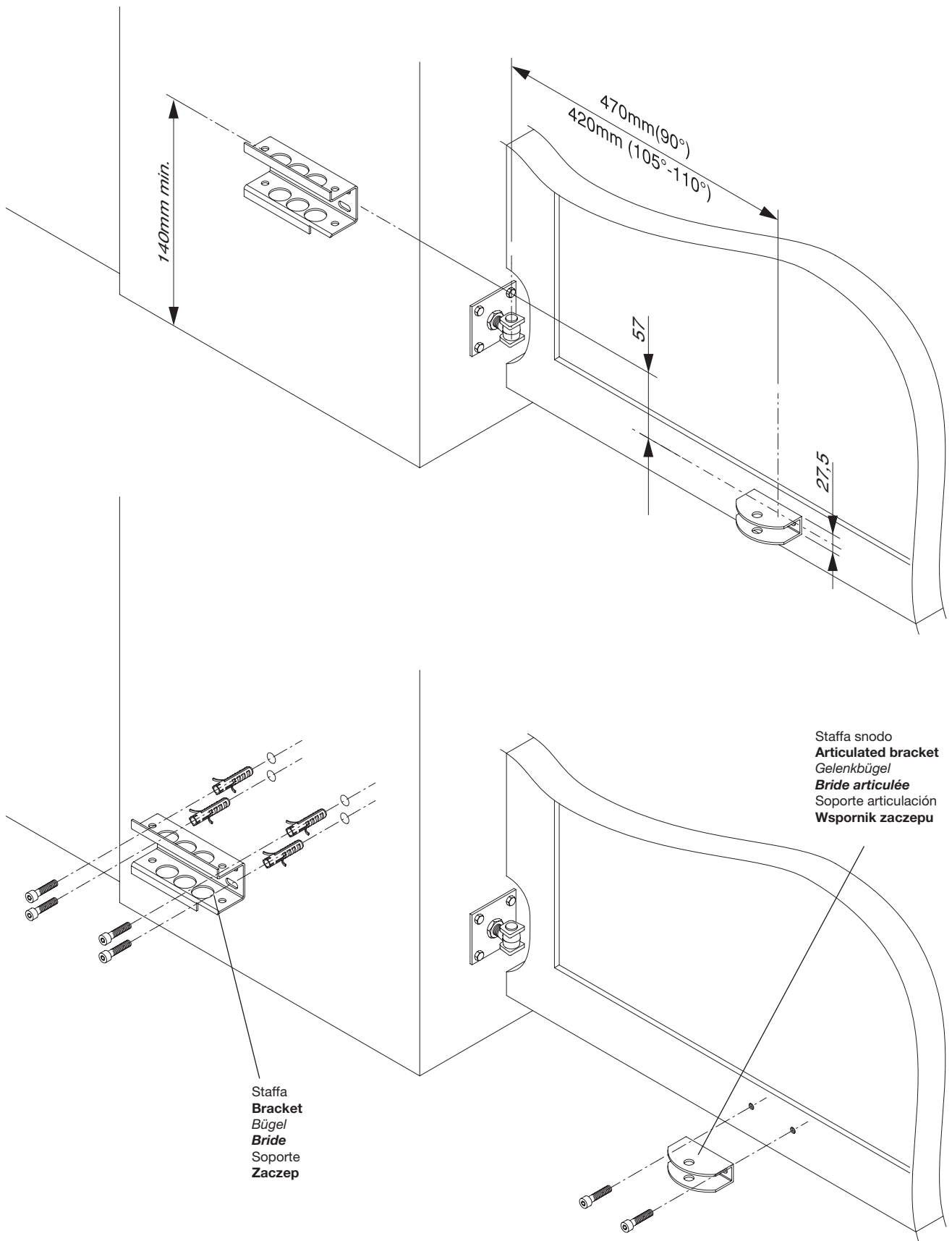


Fig.2

Vite TE M8x65 UNI 5737
Screw M8x65 UNI 5737
 Schraube M8x65 UNI 5737
Vis M8x65 UNI 5737
 Tornillo M8x65 UNI 5737
 Šruba TE M8x65 UNI 5737

Piastra di fissaggio
Fixing bracket
 Befestigungsbügel
Bride de fixation
 Soporte de fijación
 Płyta do mocowania

Dado autobloccante M8 UNI 7473
Self locking nut M8 UNI 7473
 Selbstsichernde Mutter M8 UNI 7473
Écrou auto serré M8 UNI 7473
 Tuerca autoblocante M8 UNI 7473
 Nakrętka samozabezpieczająca
 M8 UNI 7473

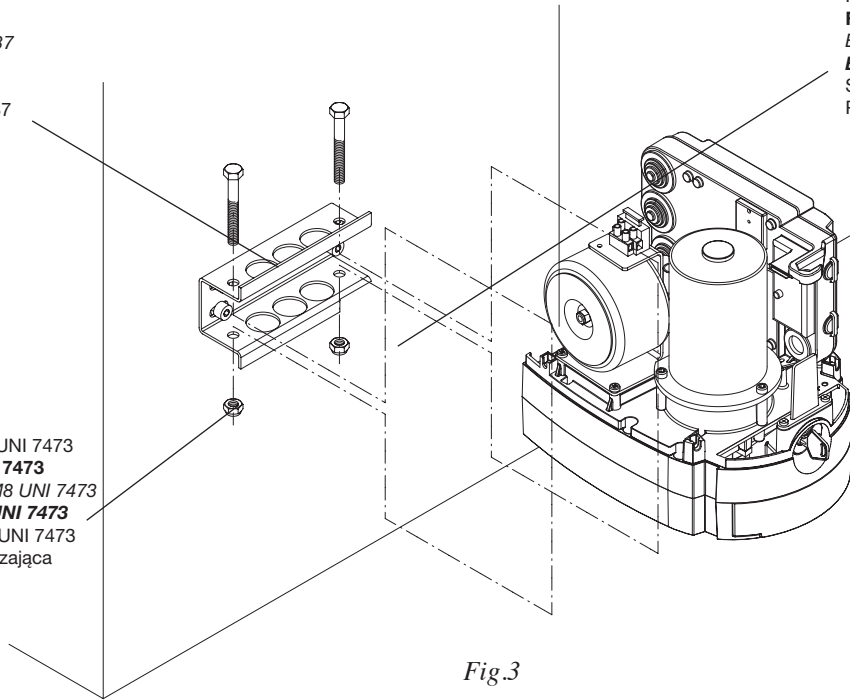


Fig.3

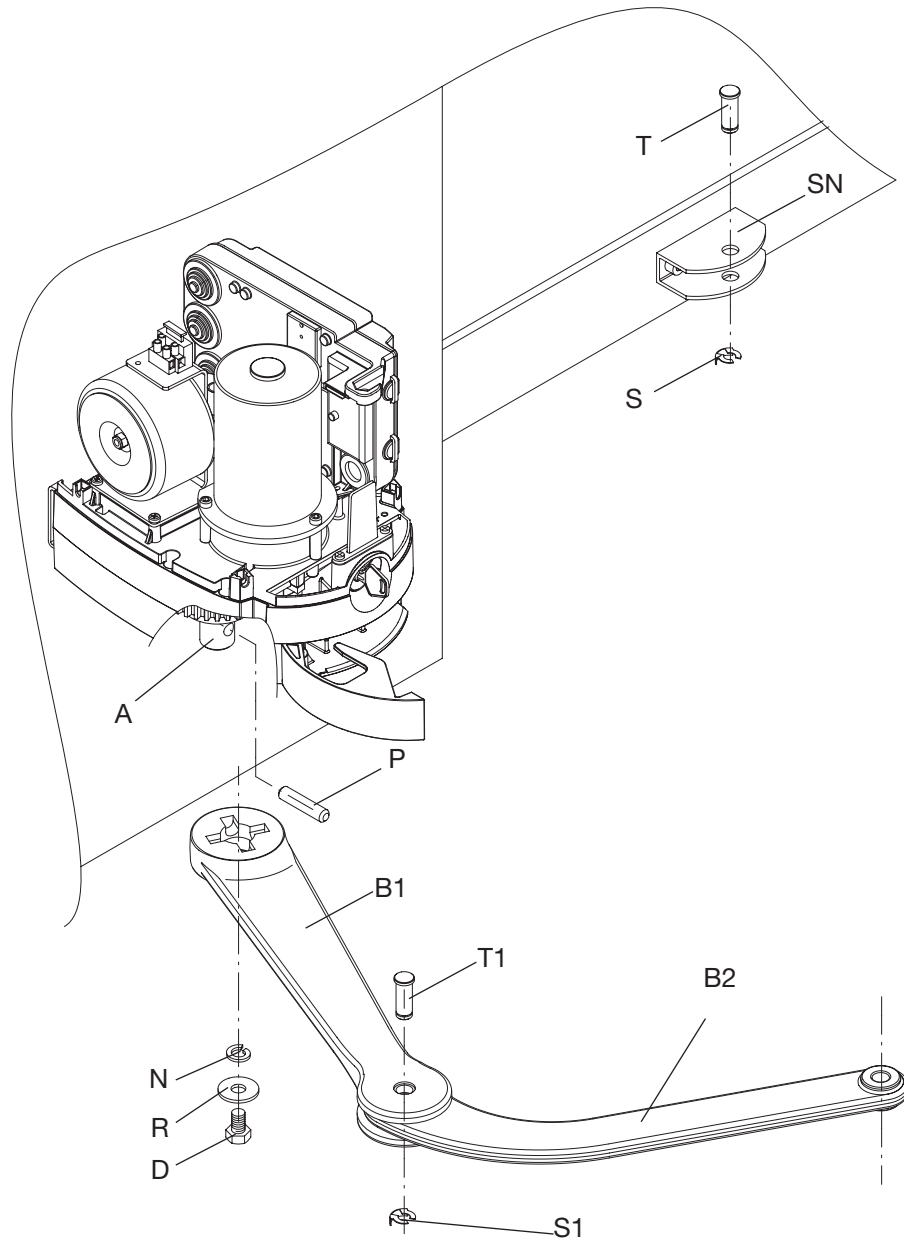


Fig.4

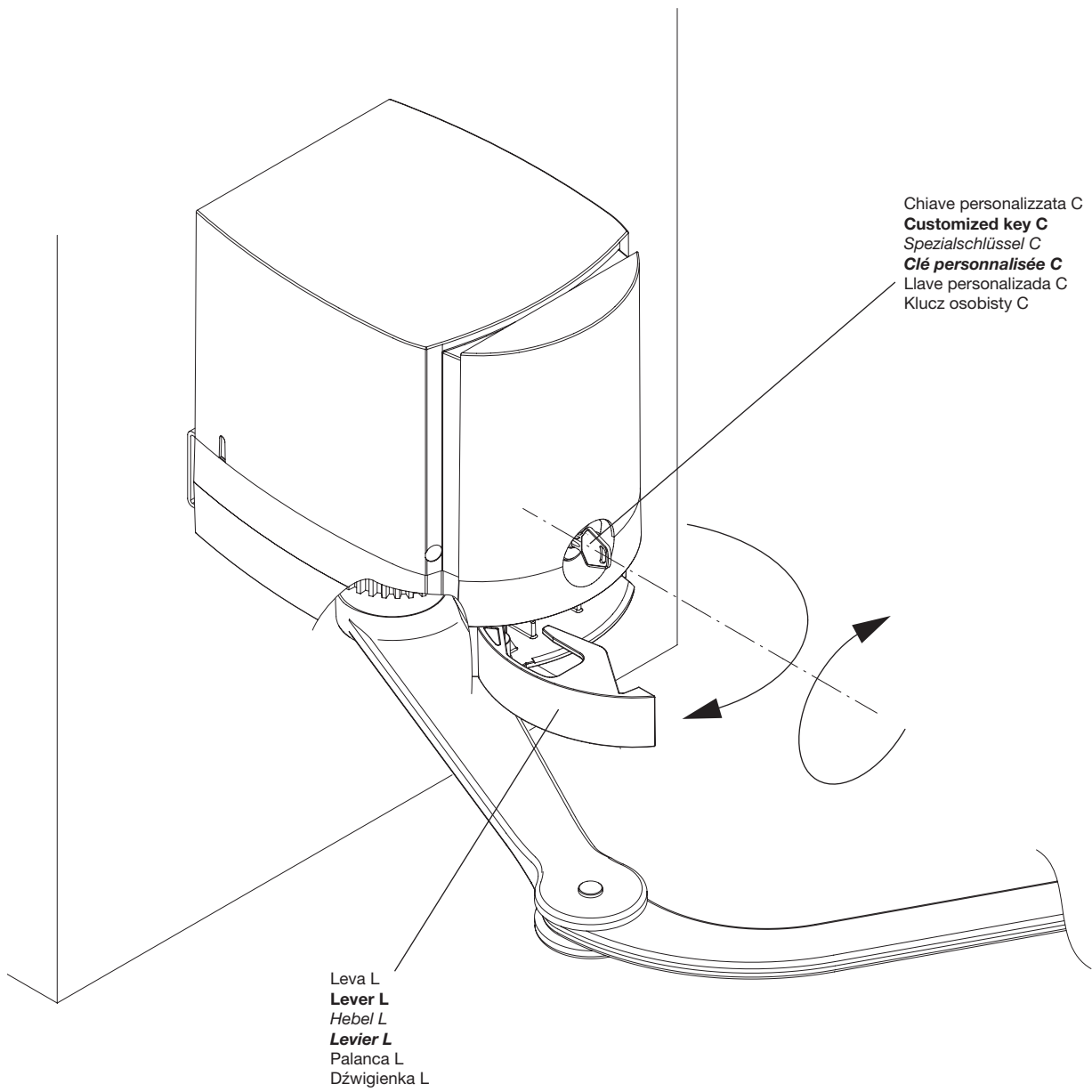
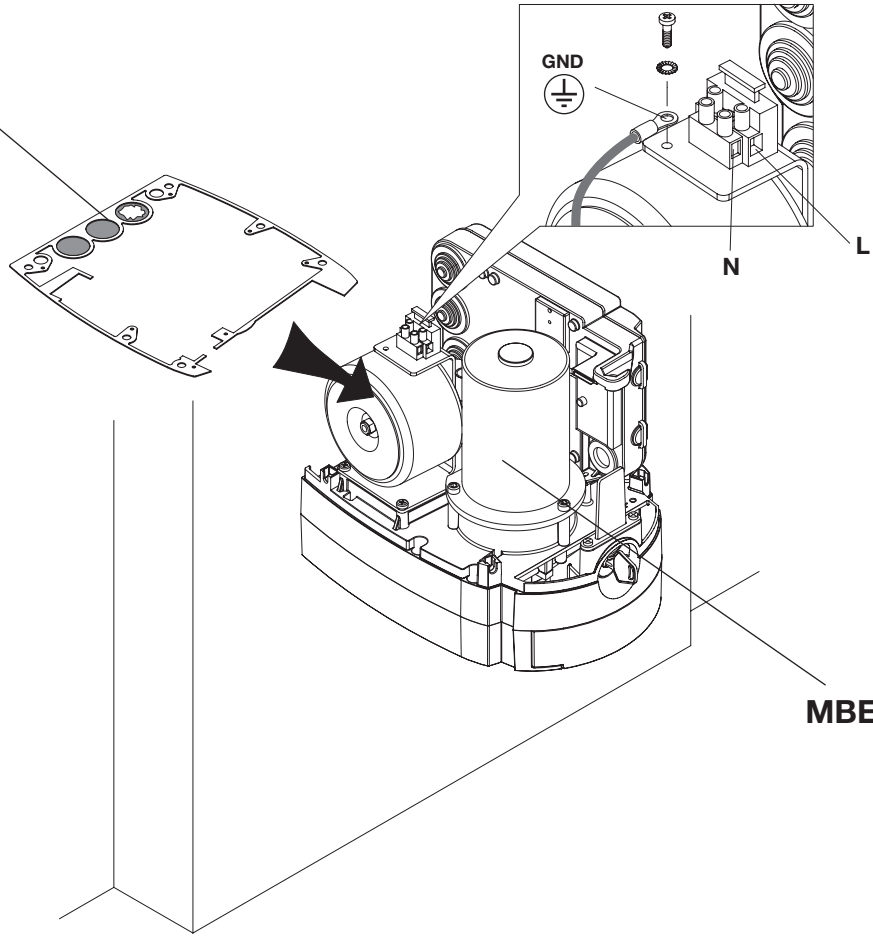


Fig.5

Membrana
Cover
 Membran
Membrane
 Membrana
 Przesłonka

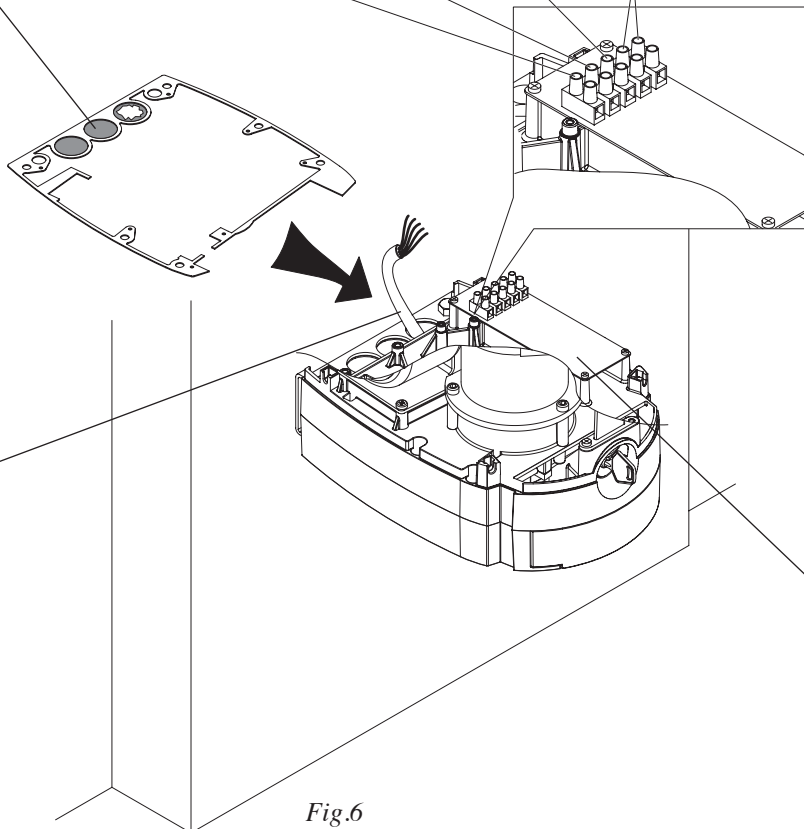


MBE24V

Membrana
Cover
 Membran
Membrane
 Membrana
 Przesłonka

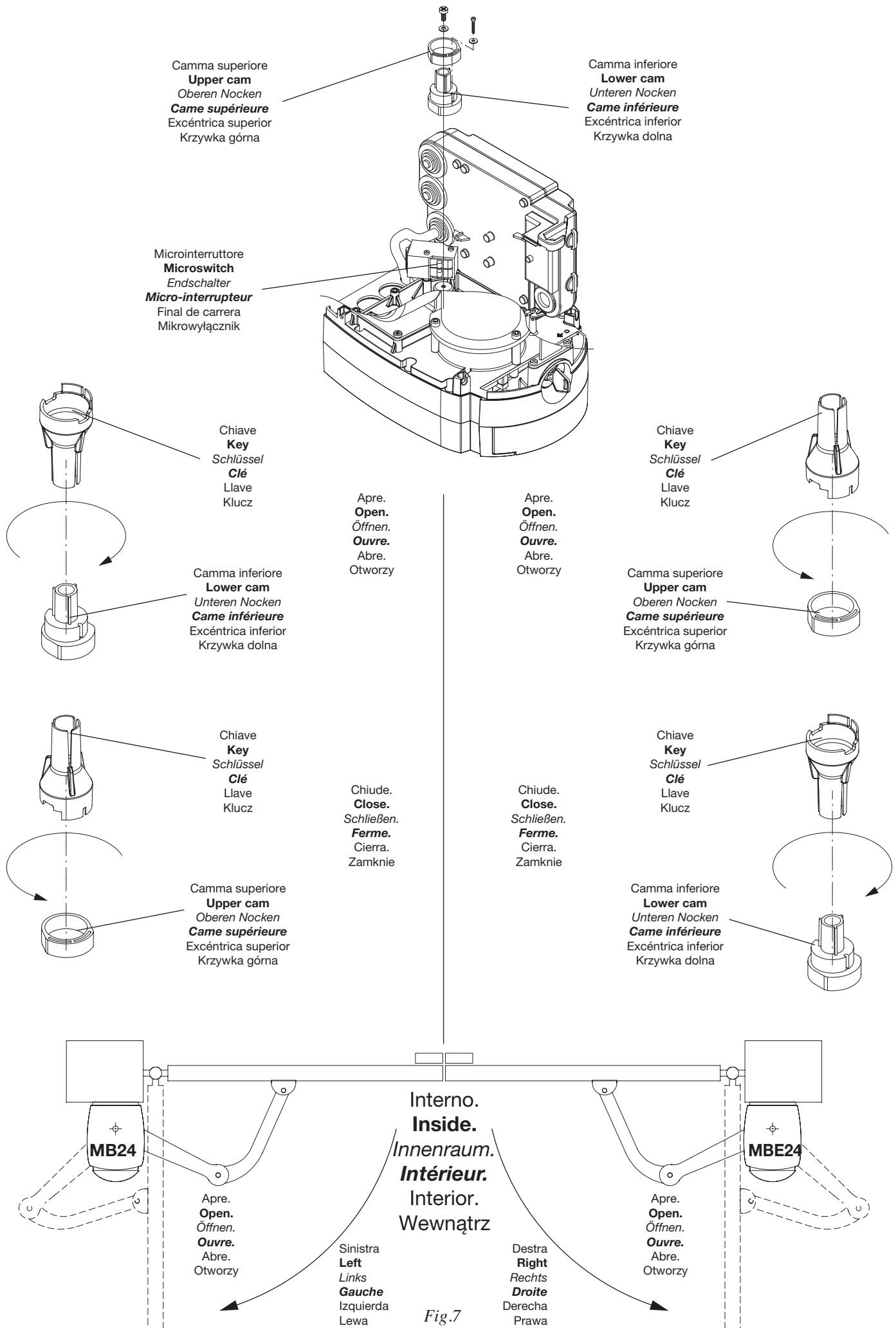
SWC2 (17) SWO2 (16) COM (13) M2 (3,4)

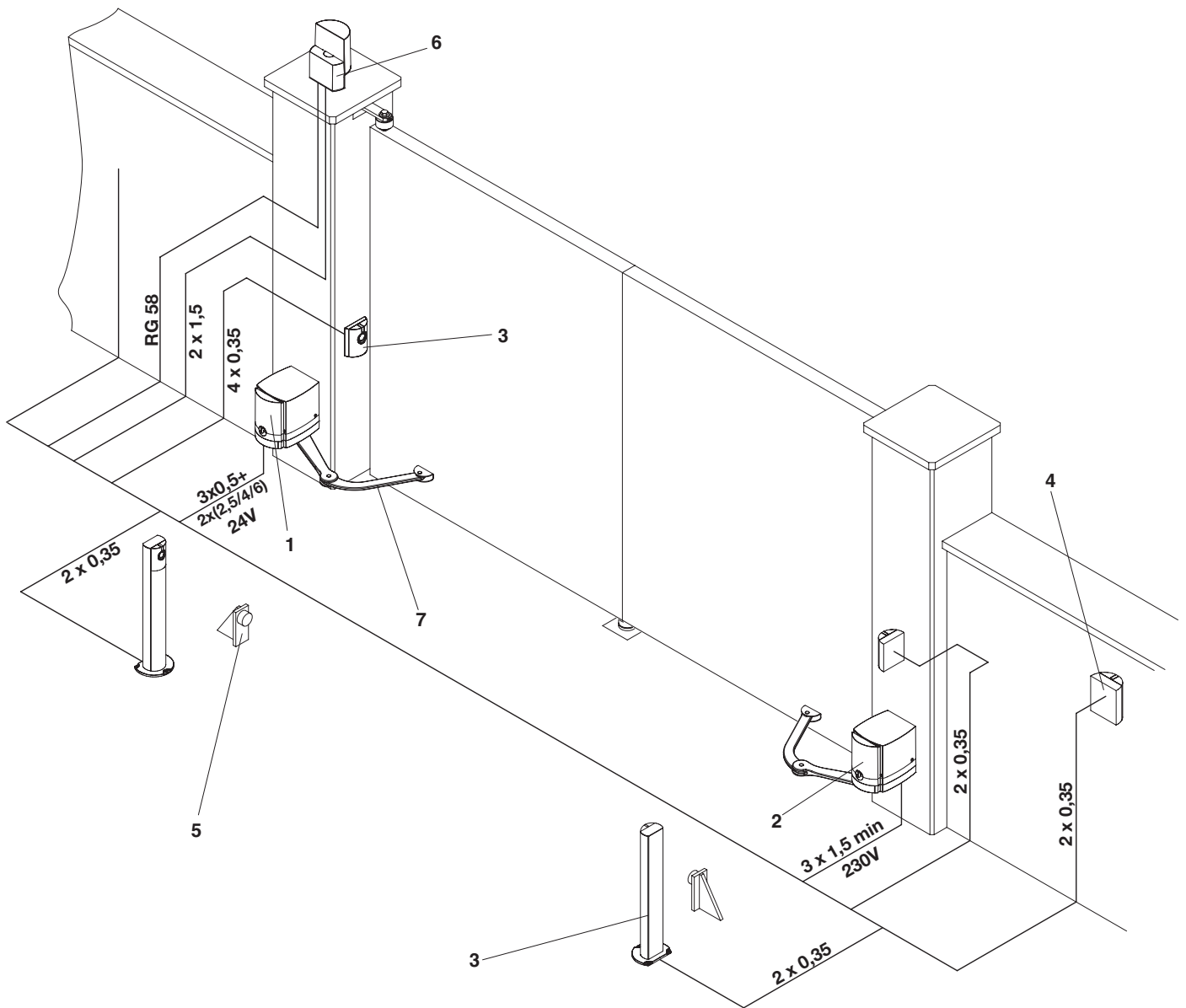
Cavi
Cables
 Kabeln
Câbles
 Cables
 Kable



MB24V

Fig.6





Legenda:

- 1 Motoriduttore MBE24V
- 2 Motoriduttore MB24V
- 3 Fotocellule FTC/FTM
- 4 Selettore a chiave CH
- 5 Fermi meccanici
- 6 Lampeggiante LAMP
- 7 Antenna AW
- 8 Braccio snodato con staffe BA

Legenda:

- 1 Ratio-motor MBE24V
- 2 Ratio-motor MB24V
- 3 Photo-electric cells FTC/FTM
- 4 Key selector CH
- 5 Mechanical stop
- 6 Blinker LAMP
- 7 Aerial AW
- 8 Articulated arm with brackets BA

Zeichenerklärung:

- 1 Drehzahlminderer MBE24V
- 2 Drehzahlminderer MB24V
- 3 Fotozelle FTC/FTM
- 4 Schlüssel-Selektor CH
- 5 Mech. Endanschlag
- 6 Blinklicht LAMP
- 7 Antenne AW
- 8 Gelenkarm mit Bügeln BA

Légende:

- 1 Motoréducteur MBE24V
- 2 Motoréducteur MB24V
- 3 Photocellules FTC/FTM
- 4 Sélecteur à clef CH
- 5 Bûtee mécanique
- 6 Feu clignotant LAMP
- 7 Antenne AW
- 8 Bras articulé avec brides BA

Leyenda:

- 1 Motorreductor MBE224V
- 2 Motorreductor MB24V
- 3 Fotocélulas FTC/FTM
- 4 Selector a llave CH
- 5 Topes mecánicos
- 6 Relampagueador LAMP
- 7 Antena AW
- 8 Brazo articulado con soportes BA

Objaśnienia:

- 1 Siłownik MBE24V
- 2 Siłownik MB24V
- 3 Fotokomórki FTC/FTM
- 4 Przełącznik kluczowy CH
- 5 Blokady mechaniczne
- 6 Światło migające LAMP
- 7 Antena AW
- 8 Ramię przegubowe z zaczepem BA

Attenzione

- Prima di procedere all'installazione, leggere le istruzioni qui riportate.
- È fatto divieto assoluto di utilizzare il prodotto MB24V/MBE24V per applicazioni diverse da quelle contemplate dalle presenti istruzioni.
- Istruire l'utilizzatore all'uso dell'impianto.

Introduzione

Ci congratuliamo con voi per aver scelto il motoriduttore MB24V/MBE24V. Tutti gli articoli della vasta gamma Benincà sono il frutto di una ventennale esperienza nel settore degli automatismi e di una continua ricerca di nuovi materiali e di tecnologie all'avanguardia. Proprio per questo, oggi siamo in grado di offrire dei prodotti estremamente affidabili che, grazie alla loro potenza, efficacia e durata, soddisfano pienamente le esigenze dell'utente finale. Tutti i nostri prodotti vengono costruiti in conformità alle norme vigenti e sono coperti da garanzia.

Inoltre, una polizza R.C. prodotti stipulata con primaria compagnia assicurativa copre eventuali danni a cose o persone causati da difetti di fabbricazione.

1. Notizie generali

Per un buon funzionamento dell'automazione, la porta da automatizzare dovrà rispondere alle seguenti caratteristiche:

- Buona robustezza e rigidità delle ante.
- Cerniere efficienti.
- Le ante si muovano manualmente e senza sforzo per tutta la corsa.
- Presenza di un fermo d'arresto in chiusura.

In caso contrario provvedere alla sostituzione delle parti difettose.

L'affidabilità e la sicurezza dell'automazione dipendono dallo stato della struttura del cancello.

2. Caratteristiche generali

Automazione per la motorizzazione di ante dove gli ingombri fisici, pilastri o colonne di grandi dimensioni pregiudicano l'uso di attuatori tradizionali. L'MB/MBE24V è dotato di braccio articolato BA che consente movimenti regolari e silenziosi, è di facile applicazione e, con il suo gradevole design, è in grado di soddisfare le aspettative più esigenti. È costituito da un gruppo motoriduttore irreversibile realizzato con materiali ad alta resistenza e due gusci in alluminio pressofuso. L'apertura delle ante viene regolata tramite finecorsa. Lo sblocco di emergenza è a leva con chiave personalizzata e permette la movimentazione manuale del cancello in mancanza di energia elettrica.

3. Versioni

MBE24V: Motoriduttore irreversibile 24Vdc con centrale incorporata.

MB24V: Motoriduttore irreversibile 24Vdc

BA: Braccio snodato con staffe.

4. Ingombri e limiti di impiego (Fig.1)

Per una corretta installazione verificare limiti di impiego ed ingombri e quindi stabilire le quote di installazione.

5. Ancoraggio staffe (Fig.2)

Individuata la quota di fissaggio "E" dalla relativa tabella e considerando un'altezza minima dal suolo di 100mm, eseguire il fissaggio della staffa al pilastro utilizzando delle viti M8 con relativi tasselli. Individuata la quota di fissaggio "B", fissare con le medesime viti M8 e relativi tasselli anche la staffa snodo al cancello oppure saldarla allo stesso allineando la staffa snodo alla staffa fissaggio pilastro come da disegno. Qualora le zone di fissaggio fossero di spessore esiguo o comunque deboli, provvedere a rinforzare tali zone.

6. Posizionamento motoriduttore (Fig.3)

Inserire motoriduttore nella staffa fissaggio a pilastro con le relative viti e dadi in dotazione.

7. Posizionamento braccio snodato BA (Fig.4)

- Sbloccare il motoriduttore (vedi paragrafo "Manvora manuale d'emergenza")
- Inserire il perno P nel foro dell'albero motore A

- Unire il braccio B1 al braccio B2 e bloccarli con il perno T1 e l'anello di blocco S1
- Fissare i bracci all'albero motore A e bloccarli mediante il dado D interponendo la rondella R e l'anello N
- Agganciare il braccio alla staffa SN e bloccarla con il perno T1 e l'anello di sblocco S1.
- Applicare il carter di copertura C e fissarlo con le due viti V.

In modo simile installare il motoriduttore sull'altra anta (Fig.6), l'unica differenza tra anta destra e sinistra consiste nella posizione del braccio B2.

Con il motoriduttore sbloccato aprire completamente le ante e verificare gli spazi di manovra dei due bracci.

8. Manovra manuale e d'emergenza (Fig.5)

Per movimentare manualmente la porta in caso di mancanza dell'energia elettrica o di avaria, sono disponibili due soluzioni:

• Sblocco interno

Inserire la chiave personalizzata C, farla ruotare in senso orario e tirare la leva L. A questo punto il riduttore risulta sbloccato e si può spingere manualmente il cancello.

Per ristabilire il normale funzionamento, richiudere la leva L e ruotare la chiave C in senso antiorario. Azionare il cancello manualmente fino ad ingranamento avvenuto.

• Sblocco esterno a filo: opzionale

Disponibile in versione fissaggio a muro esterno o con accessorio per incasso (vedi articolo MB.SE).

9. Collegamenti (Fig.6)

Per il collegamento alla centrale, fare riferimento alle istruzioni della centrale stessa.

Passare i cavi, adeguatamente incanalati, rompendo solo la membrana del passaggio cavi utilizzato.

Utilizzare un cavo $3 \times 0,5 \text{mm}^2$ per il collegamento dei finecorsa del motore MB alla centrale.

Per il collegamento del motore MB alla centrale, la sezione del cavo deve rispettare i valori indicati di seguito:

Per una lunghezza cavo inferiore a 5m utilizzare un cavo $2 \times 2,5 \text{mm}^2$

Per una lunghezza cavo da 5m fino a 7,5m utilizzare un cavo $2 \times 4 \text{mm}^2$

Per una lunghezza cavo da 7,5m fino a 10m utilizzare un cavo $2 \times 6 \text{mm}^2$

Collegamenti tra centrale e motore di lunghezza superiore ai 10m sono sconsigliati.

Nel caso sia necessario invertire il senso di rotazione del motore invertire i collegamenti dei motori nella centrale di comando, 1/2 per il motore 1 (MBE24) e 3/4 per il motore 2 (MB24).

10. Regolazione finecorsa (Fig.7)

N.B.: La posizione delle camme riferita ai microinterruttori varia a seconda che il motoriduttore sia installato a sinistra o a destra considerando di guardare dall'interno. Prestare attenzione agli schemi.

• Finecorsa chiusura

Sbloccare il motoriduttore e portare manualmente l'anta in posizione di chiusura.

Con l'apposita chiave in dotazione, ruotare la **relativa camma** nella posizione indicata fino ad attivare il microinterruttore. Bloccare la camma fissando la vite centrale in dotazione.

• Finecorsa apertura

Con il motoriduttore sbloccato, portare manualmente l'anta in posizione di apertura.

Con l'apposita chiave in dotazione, ruotare la **relativa camma** nella posizione indicata fino ad attivare il microinterruttore. Bloccare la camma fissando le due viti in dotazione.

11. Regolazione della coppia del motore

La regolazione della coppia viene impostata dalla centrale di comando, fare riferimento alle specifiche istruzioni.

Un'errata impostazione della coppia può provocare danni a cose o persone.

RISPETTARE LE NORMATIVE VIGENTI!

ATTENZIONE

La polizza RC prodotti, che risponde di eventuali danni a cose o persone causati da difetti di fabbricazione, richiede la conformità dell'impianto alla normativa vigente e l'utilizzo di accessori originali Benincà.

Warning

- Before installation, carefully read the instructions hereunder.
- It is strictly forbidden to use the item MB24V/MBE24V for applications other than the intended uses described in these instructions.
- Instruct the user on how to use the system.

Introduction

Thank you for choosing our MB24V/MBE24V ratiomotor. All items in the wide Benincà production range are the result of twenty-years' experience in the automatism sector and of continuous research for new materials and advanced technologies. We are, therefore, in the position to offer highly reliable products that due to their power, effectiveness and useful life, fully satisfy the final user's requirements.

All our products are manufactured to the existing standard and are covered by warranty. Possible injury to people or accidents caused by defects in construction are covered by a civil liability policy drawn up with one of the major insurance companies.

1. General notes

For a good operation of the automatic system the door to be automated must feature the following characteristics:

- Rugged and stiff door leaves.
- Efficient hinges.
- The door leaves should be moved by hand without any friction for the entire stroke.
- The doors should be complete with a catch in the closing phase.

In the negative, replace the faulty parts. Reliability and safety of the automatic system depend on the gate structure.

2. Specifications

This automatic system is suited to motorise doors when overall dimensions, large pillars or columns impair the use of traditional actuators. MB24V/MBE24V is equipped with an articulated arm BA which permits smooth and noiseless movements, it is easy to assemble and, thanks to its pleasant design, is able to meet the most stringent requirements. It is composed of an irreversible geared motor group, made with very strong materials and two die-cast aluminium shells. The door opening is adjusted by limit switches. The system can be released by an emergency lever with customized key which allows the manual operation of the gate in the event of power failure.

3. Versions

MBE24V: 24Vdc , irreversible geared motor with built-in control unit

MB24V: 24Vdc , irreversible geared motor.

BA: Articulated arm with brackets.

4. Overall dimensions and limits for use (Fig.1)

For a correct installation check the limits for use and the overall dimensions, then calculate the values for installation.

5. Anchoring of brackets (Fig.2)

Once the fixing value "E" is taken from the relevant table, and considering a minimum height from floor of 100mm, fit the bracket to the pillar by means of the screws M8 with relevant screw anchors.

Once the fixing value "B" is calculated, fit the articulated bracket to the gate with the same screws M8 and relevant screw anchors or weld it to the gate by aligning the articulation bracket to the fitting bracket for the pillar, as shown in the drawing. Reinforce the fitting areas which are not sufficiently thick, or in any case not strong enough.

6. Positioning the geared motor (Fig.3)

Place the geared motor in the fitting bracket for assembly to pillar by using the special nuts and screws supplied.

7. Positioning the articulated arm BA (Fig.4)

- Release the gear motor (see paragraph "Emergency manual operation")
- Insert pin P in the hole of the motor shaft A
- Join arm B1 to arm B2 and lock them by means of pin T1 and lock ring S1
- Fix the arms to the motor shaft A and lock them by means of nut D by inserting washer R and ring N
- Hook the arm to bracket SN and lock it by means of pin T1 and release ring S1.
- Apply cover C and fix it by means of the two screws V.

The gear motor can be installed on the other gate leaf (Fig. 6) in a similar way. The only difference between right-hand and left-hand leaves relies in the position of arm B2.

With released gear motor, completely open the gate and check the operating clearances of the two arms.

8. Manual and emergency operation (Fig.5)

To manually open or close the door in case of power failure or faults, two solutions are possible:

- **Built-in release**

Introduce the customized key C, turn it clockwise and pull lever L. At this point the geared motor is released and the gate can be manually pushed.

To reset the normal operation, close lever L again and turn key C anticlockwise. Manually move the gate until the geared motor is engaged again.

- **Rope external release: optional**

It is available for fitting to external wall or with accessory to be mounted flush (see MB.SE).

9. Wire connections (Fig.6)

For wire connections of the control unit, refer to instructions given in the control unit booklet.

Lay the cables, adequately placed in ducts, by tearing only the cover of the cable passage used.

Use a 3x0.5sqmm cable to connect the limit switches of MB motor to the control unit.

To connect the MB motor to the control unit, the cable cross section should comply with the values hereunder:

For cable length lower than 5m, use a cable 2x2.5sqmm

For cable length from 5 to 7.5m use a cable 2x4sqmm

For cable length from 7.5 to 10m use a cable 2x6sqmm

Cables longer than 10m are not recommended to connect control unit and motor.

If it is required to invert the rotation direction of the motor, invert the connections of motors in the control unit, 1/2 for motor 1 (MBE24) and 3/4 for motor 2 (MB24).

10. Adjusting the limit switches (Fig.7)

N.B.: The position of the cams referring to micro-switches varies according whether the installation of the geared motor is lefthand or righthand, view from inside. Pay attention to diagrams.

- **Closing limit switches**

Release the geared motor and manually close the door.

Turn the related cam to the position shown by using the special key supplied, until the micro-switch is activated. Lock the cam by tightening the central screw supplied.

- **Opening limit switches**

Release the geared motor and manually open the door.

Turn the related cam to the position shown by using the special key supplied, until the micro-switch is activated. Lock the cam by tightening the two screws supplied.

11. Adjusting the motor torque)

The torque adjustment is preset by the control unit. Please refer to the specific instructions.

An incorrect presetting of the torque may result in injuries or damages to property.

PLEASE COMPLY WITH REGULATIONS IN FORCE!.

CAUTION

The civil liability policy, which covers possible injuries to people or accidents caused by defects in construction, requires the system to be to existing standard and to use original Benincà accessories.

Achtung

- Vor der Installation, vorliegende Anweisungen lesen.
- Es ist strengstens verboten das Produkt MB24V/MBE24V für andere Anwendungen zu gebrauchen, als die in diesem Handbuch beschrieben.
- Der Anwender muss für den Gebrauch der Anlage geschult werden.

Einleitung

Wir danken Ihnen dafür, daß Sie sich für den MB24V/MBE24V Gitteröffner entschieden haben. Alle Produkte der umfangreichen Benincà Produktion sind das Ergebnis der zwanzigjährigen Erfahrungen im Bereich der Automation und der ständigen Erforschung von neuen Materialien und fortgeschrittenen Technologien. Aus diesem Grund sind wir heute in der Lage, zuverlässige Produkte anzubieten, die, dank ihrer Stärke, Wirksamkeit und Haltbarkeit, den Anforderungen des Endverbrauchers völlig gerecht werden. Alle Produkte sind nach Normen gefertigt und durch Garantie gedeckt. Eventuelle Personen- oder Sachschäden, die durch Fertigungsfehler verursacht werden können, werden durch eine der wichtigsten Versicherungsgesellschaften gedeckt.

1. Allgemeine Informationen

Für einen einwandfreien Betrieb der Automatik, muss die Tür, an der dieselbe installiert werden soll, folgende Eigenschaften aufweisen:

- Robust und steife Flügel.
- Funktionstüchtige Scharniere.
- Die Flügel müssen sich von Hand problemlos entlang des gesamten Hubs bewegen lassen können.
- In geschlossener Position, muss eine Sperrvorrichtung vorhanden sein.

Sollten einige Eigenschaften nicht zutreffen, das defekte Teil auswechseln.

Die Zuverlässigkeit und Sicherheit der Automatik, sind vom Zustand der Torstruktur abhängig.

2. Eigenschaften

Automatik zur Steuerung von Torflügeln, bei denen die Außenmaße, Ständer oder große Säulen nicht die Anwendung von üblichen Betätigungsgeräten gestatten. MB24V/MBE24V ist mit einem Gelenkarm Typ BA ausgestattet, der regelmäßige und geräuschlose Bewegungen ermöglicht, leicht zu gebrauchen ist, ein angenehmes Design hat und den anspruchsvollsten Bedürfnissen nachkommen kann. Die Vorrichtung besteht aus einem irreversiblen Getriebemotoraggregat aus hochwiderstandsfähigen Materialien und zwei spritzgegossenen Alu-Schalen. Die Flügelöffnung wird über Endschalter gesteuert. Die Entsicherung in Notfällen, erfolgt über einen Hebel mit Spezialschlüssel womit das Tor von Hand bei Stromausfall bewegt werden kann.

3. Ausführungen

MBE24V: irreversibler Getriebemotor 24Vdc mit eingebauter Zentrale.

MB24V: irreversibler Getriebemotor 24Vdc .

BA: Gelenkarm mit Bügeln.

4. Außenmaße und Anwendungsgrenzen (Abb.1)

Für eine einwandfreie Installation, Anwendungsgrenzen und Außenmaße kontrollieren und die Installationsparameter festlegen.

5. Bügelbefestigung (Abb.2)

Nachdem das Befestigungsmaß "E" anhand der entsprechenden Tabelle festgelegt worden ist - wobei die Mindesthöhe vom Boden 100mm betragen muss - den Bügel an die Säule mit Schrauben des Typs M8 und den entsprechenden Dübeln befestigen. Nachdem das Befestigungsmaß "B" festgelegt worden ist, mit den Schrauben des Typs M8 und den entsprechenden Dübeln auch den Gelenkbügel an das Tor befestigen oder an das Tor schweißen, wobei der Gelenkbügel zum Befestigungsbügel der Säule ausgerichtet sein muss (siehe Abbildung). Sollten die Befestigungsstellen nicht stark genug oder schwach sein, diese verstärken.

6. Getriebemotor positionieren (Abb.3)

Den Getriebemotor in den Befestigungsbügel an der Säule mit den mitgelieferten Schrauben und Muttern einsetzen.

7. Gelenkarm Typ BA positionieren (Abb.4)

- Den Getriebemotor entsichern (siehe Paragraph „Manuelle Notbedienung“).
- Den Stift P in das Loch der Motorenwelle A stecken

- Den Arm B1 mit dem Arm B2 verbinden und mit dem Stift T1 und dem Sicherungsring S1 blockieren
- Die Arme an die Motorenwelle A befestigen und mit der Mutter D, der Unterlegscheibe R und dem Ring N blockieren.
- Den Arm in den Bügel SN einhaken und mit dem Stift T1 und dem Entsicherungsring S1 blockieren.
- Den Schutzkasten C montieren und mit den beiden Schrauben V befestigen.

Auf dieselbe Weise den Getriebemotor an den anderen Torflügel (Abb. 6) installieren; der einzige Unterschied zwischen dem rechten und linken Torflügel ist die Position des Arms B2. Bei entsichertem Getriebemotor, die beiden Torflügel vollständig öffnen und die Reichweite der beiden Arme prüfen.

8. Manuelle Betätigung und Betätigung im Notfall (Abb.5)

Die Tür kann bei Stromausfall oder im Falle einer Störung folgendermaßen von Hand bewegt werden: entweder sie wird:

- **Intern entsichert**

Den Spezialschlüssel C hineinstecken, in den Uhrzeigersinn drehen und den Hebel L ziehen. Nun ist der Reduzierer entsichert und das Tor kann von Hand bewegt werden.

Um den normalen Betrieb wieder herzustellen, den Hebel L schließen und den Schlüssel C gegen den Uhrzeigersinn drehen. Das Tor von Hand bewegen, bis es einrastet.

Oder sie wird:

- **Extern entsichert: Option**

Für Ausführungen mit äußerer Wandbefestigung oder mit UP-Zubehör erhältlich (siehe Artikel MB.SE).

9. Anschlüsse (Abb.6)

Um die Zentrale anzuschließen, siehe entsprechende Anweisungen.

Die Kabel durch die Kanäle verlegen und nur die Membran durchlöchern, durch welche die Kabel gezogen werden sollen.

Ein Kabel 3x0,5mm² für den Anschluss der Endschalter des Motors MB an die Zentrale verwenden.

Für den Anschluss des Motors MB an die Zentrale, muss der Kabelschnitt die nachstehend aufgeführten Werte aufweisen:

Bei einer Länge von weniger als 5 m muss ein Kabel 2x2,5mm² verwendet werden.

Bei einer Länge von 5 m bis 7,5 m muss ein Kabel 2x4mm² verwendet werden.

Bei einer Länge von 7,5 m bis 10 m muss ein Kabel 2x6mm² verwendet werden.

Anschlüsse zwischen Zentrale und Motor in einem größeren Abstand als 10 m sind nicht zu empfehlen.

Falls die Drehrichtung des Motors geändert werden muss, die Anschlüsse der Motoren an der Steuerzentrale umkehren, 1/2 für den Motor 1 (MBE24) und 3/4 für den Motor 2 (MB24).

10. Endschalter einstellen (Abb.7)

N.B.: Die Position der Nocken der Getriebemotoren ist unterschiedlich, je nachdem ob der Getriebemotor links oder rechts (von innen gesehen) installiert wird. Halten Sie sich bitte an die Zeichnungen.

- **Endschalter zum Schließen**

Den Getriebemotor entsichern und den Flügel von Hand schließen.

Mit dem mitgelieferten Schlüssel den bezüglichen Nocken in die angegebene Position bringen, bis der Mikroschalter aktiviert worden ist. Den Nocken mit den zentralen mitgelieferten Schrauben blockieren.

- **Endschalter zum Öffnen**

Den Getriebemotor entsichern und den Flügel von Hand öffnen.

Mit dem mitgelieferten Schlüssel den bezüglichen Nocken in die angegebene Position bringen, bis der Mikroschalter aktiviert worden ist. Den Nocken mit den zentralen mitgelieferten Schrauben blockieren.

11. Drehmoment des Motors einstellen

Die Einstellung des Drehmoments erfolgt über die Steuerzentrale; beziehen Sie sich bitte auf die entsprechenden Anweisungen.

Eine falsche Einstellung des Drehmoments kann zu Schäden und Unfälle führen.

DIE GELTENDEN VORSCHRIFTEN BEACHTEN!

BITTE BEACHTEN

Die Versicherung deckt nur Personen- oder Sachschäden, die durch Fertigungsfehler verursacht werden und gilt nur bei Einsatz von Benincà Original-Ersatzteilen und wenn die Anlage der Normen entspricht.

Attention

- Avant de procéder à l'installation, lire les instructions indiquées ci-dessous.
- Il est impérativement interdit d'utiliser le produit MB24V/MBE24V pour des applications différentes de celles illustrées dans les présentes instructions.
- Instruire l'utilisateur sur l'usage de l'installation.

Introduction

Nous ne pouvons que féliciter d'avoir porté votre choix sur le moto-réducteur MB24V/MBE24V. Vingt années d'expérience dans le secteur des automatismes ainsi que dans la recherche de nouveaux matériaux et technologies de pointe, nous ont permis de développer tous les nombreux articles de la gamme Benincà. Pour ces raisons, nous sommes en mesure de proposer des produits extrêmement fiables et qui grâce à leurs puissances, performances et longévité, répondent aux exigences des utilisateurs.

Tous nos produits sont construits selon les normes et sont garantis. En plus, une police d'assurance responsabilité civile garantie la couverture d'éventuels sinistres à personnes ou objets causés par les défauts de fabrication.

1. Renseignements généraux

Pour un bon fonctionnement de l'automatisme, la porte à automatiser doit posséder les caractéristiques suivantes:

- Bonne robustesse et rigidité des portes.
- Charnières en bon état d'efficacité.
- Les portes doivent pouvoir être déplacées manuellement et sans effort sur toute leur course.
- Présence d'un arrêt en fermeture.

Dans le cas contraire, remplacer les parties défectueuses.

La fiabilité et la sécurité de l'automatisme dépendent de l'état de la structure du portail.

2. Caractéristiques

Automatisme pour la motorisation des portes en présence d'encombrements physiques, de piliers ou de colonnes de grandes dimensions nuisant à l'usage des actionneurs traditionnels. L'MB/MBE24V est doté d'un bras articulé BA qui consent des mouvements réguliers et silencieux, il est facile à appliquer et, avec son design agréable, il est en mesure de satisfaire les requêtes les plus exigeantes.

Il se compose d'un groupe motoréducteur irréversible réalisé avec des matériaux hautement résistants et de deux coques en aluminium moulé sous pression. L'ouverture des portes est réglée par les fins de course. Le déverrouillage d'urgence s'effectue par levier avec une clé personnalisée et il permet de déplacer manuellement le portail en cas de panne du courant électrique.

3. Versions

MBE24V: Motoréducteur irréversible 24Vdc avec centrale incorporée.

MB24V: Motoréducteur irréversible 24Vdc .

BA: Bras articulé avec brides.

4. Encombrements et limites d'emploi (Fig.1)

Pour une installation correcte, vérifier les limites d'emploi et les encombrements et établir ensuite les cotes d'installation.

5. Ancrage brides (Fig.2)

Après avoir déterminé la cote de fixation "E" dans le tableau correspondant et en considérant une hauteur minimum du sol de 100mm, fixer la bride au pilier à l'aide des vis M8 avec les tampons correspondants. Après avoir déterminé la cote de fixation "B", fixer aussi au portail, avec ces mêmes vis M8 et les tampons correspondants, la bride articulée, ou bien la souder au portail en alignant la bride articulée à la bride de fixation au pilier, conformément au dessin. Au cas où les zones de fixation auraient une épaisseur exiguë ou, de toute façon, seraient faibles, veuillez renforcer ces zones.

6. Mise en place du motoréducteur (Fig.3)

Insérer le motoréducteur dans la bride de fixation au pilier avec les vis et les écrous fournis correspondants.

7. Mise en place bras articulé BA (Fig.4)

- Débloquez le motoréducteur (voir paragraphe «Manœuvre manuelle d'urgence»)
- Insérez le goujon P dans le trou du vilebrequin A
- Reliez le bras B1 au bras B2 et bloquez-les avec le goujon T1 et la bague de blocage S1
- Fixez les bras au vilebrequin A et bloquez-les à l'aide de l'écrou en interposant la rondelle R et la bague N
- Accrocher le bras à la bride SN et bloquez-la avec le goujon T1 et la bague de déblocage S1.
- Appliquez le carter de couverture C et fixez-le avec les deux vis V.

De manière similaire installez le motoréducteur sur l'autre vantail (Fig.6), la seule différence entre les deux vantaux, droit et gauche, est dans la position du bras B2.

Avec le motoréducteur débloqué ouvrez complètement les vantaux et vérifiez les marges de manœuvre des deux bras.

8. Manoeuvre manuelle et d'urgence (Fig.5)

Pour déplacer manuellement la porte en cas de panne de courant électrique ou d'avarie, deux solutions sont possibles:

• Déverrouillage interne

Après avoir inséré la clé personnalisée C, la tourner dans le sens des aiguilles d'une montre et tirer le levier L. A ce point, le réducteur est déverrouillé et le portail peut être poussé manuellement.

Pour rétablir le fonctionnement normal, refermer le levier L et tourner la clé C dans le sens contraire des aiguilles d'une montre. Actionner manuellement le portail jusqu'à ce qu'il s'enclenche.

• Déverrouillage externe au ras: en option

Disponible dans la version à fixation murale et à fixation murale externe ou avec un accessoire à encaisser (article MB24V.SE).

9. Connexions (Fig.6)

Pour connecter la centrale, faire référence aux instructions de la centrale. Passer les câbles, adéquatement canalisés, en cassant seulement la membrane du passage du câble utilisé.

Utilisez un câble 3x0,5mm² pour le branchement des fins de corse du moteur MB à la centrale.

Pour le branchement du moteur MB à la centrale, la section du câble doit respecter les valeurs indiquées ci de suite:

Pour un câble long moins de 5m utilisez un câble 2x2,5mm²

Pour un câble long de 5m jusqu'à 7,5m utilisez un câble 2x4mm²

Pour un câble long de 7,5m jusqu'à 10m utilisez un câble 2x6mm²

Raccordements entre centrale et moteur ayant longueur supérieure à 10m sont déconseillés.

Si vous devez invertir le sens de rotation du moteur invertissez les branchements des moteurs dans la centrale de commande, 1/2 pour le moteur 1 (MBE24) e 3/4 pour le moteur 2 (MB24).

10. Réglage des fins de course (Fig.7)

N.B.: La position des cames référée aux micro-interrupteurs varie selon si le motoréducteur est installé à gauche ou à droite, lorsqu'on regarde de l'intérieur. Faire attention aux schémas.

• Fin de course fermeture

Débloquer le motoréducteur et placer manuellement la porte en position de fermeture.

A l'aide de la clé spéciale fournie, tourner la came correspondant dans la position indiquée jusqu'à ce que le micro-interrupteur s'active. Bloquer la came en fixant la vis centrale fournie.

• Fin de course ouverture

Le motoréducteur étant verrouillé, placer manuellement la porte en position d'ouverture.

A l'aide de la clé spéciale fournie, tourner la came correspondant dans la position indiquée jusqu'à ce que le micro-interrupteur s'active. Bloquer la came en fixant la vis centrale fournie.

11. Réglage du couple moteur

Le réglage du couple est fait à travers la centrale de commande, voir la notice d'utilisation spécifique.

Un réglage erroné du couple peut provoquer des dommages et ou des blessures.

RESPECTEZ LES NORMES EN VIGUEUR!

ATTENTION

Pour que la police d'assurance R.C. réponde à d'éventuels sinistres causés à choses ou personnes, en cas de défauts de fabrication, il faut que le montage soit réalisé suivant les normes et que soient utilisés des accessoires Benincà.

Atención

- Antes de proceder con la instalación, leer detenidamente las siguientes instrucciones.
- Se prohíbe terminantemente utilizar el producto MB24V/MBE24V para aplicaciones diferentes de las previstas en estas instrucciones.
- Preparar al usuario acerca del uso del equipo.

Introducción

Nos congratulamos con vd. por haber elegido el MB24V/MBE24V. Todos los artículos de la vasta gama Benincà son el fruto de una veinteañal experiencia en el sector de los automatismos y de una continua búsqueda de nuevos materiales y de tecnología de vanguardia. Precisamente por esto, hoy nos encontramos en situación de poder ofrecer productos extremadamente fiables que, gracias a su potencia, eficacia y duración, satisfacen plenamente las exigencias del usuario final. Todos nuestros productos están contruidos de conformidad con la norma y están garantizados. Además, una póliza R.C. productos, estipulada con una de las principales compañías de seguros, cubre eventuales daños a personas o cosas causados por defectos de fabricación.

1. Noticias generales

Para un buen funcionamiento del automatismo, la puerta a automatizar debe tener las siguientes características:

- Buena robustez y rigidez de las hojas.
- Bisagras eficientes.
- Las hojas deben moverse manualmente y sin esfuerzos a lo largo de su entera carrera.
- Presencia de un tope de parada en la fase de cierre.

En caso contrario proceder a reemplazar las partes defectuosas.

La fiabilidad y la seguridad del automatismo dependen del estado de la estructura de la puerta.

2. Características

Automatismo para motorizar puertas en que las envergaduras físicas, pilastras o columnas de grandes dimensiones impiden el uso de operadores tradicionales. MB24V/MBE24V dispone de brazo articulado BA que permite movimientos fluidos y silenciosos, es fácil de aplicar y, con su diseño agradable, puede satisfacer las expectativas más exigentes. Se compone de un grupo motorreductor irreversible, fabricado con materiales de alta resistencia, y de dos partes en aluminio vaciado a presión. La apertura de las hojas se ajusta mediante finales de carrera. El desbloqueo de emergencia es por palanca con llave personalizada y permite mover manualmente la puerta en caso de falta de energía eléctrica.

3. Versiones

MBE24V: Motorreductor irreversible 24Vdc con central incorporada.

MB24V: Motorreductor irreversible 24Vdc .

BA: Brazo articulado con soportes.

4. Medidas máximas y límites de utilización (Fig.1)

Para una instalación correcta verificar los límites de utilización y las medidas máximas y seguidamente determinar las cotas de instalación.

5. Anclaje soportes (Fig.2)

Determinada la cota de fijación "E" en el cuadro correspondiente y considerando una altura mínima con respecto al suelo de 100mm, efectuar la fijación del soporte en la pilastra utilizando unos pernos M8 con correspondientes tacos de expansión. Determinada la cota de fijación "B" fijar, con los mismos pernos M8 y correspondientes tacos de expansión, también el soporte articulación en la puerta o soldarlo a la puerta alineando el soporte de articulación con el soporte de fijación en la pilastra, como mostrado en el plano. Si las zonas de fijación tuvieran poco espesor o de cualquier forma fuesen débiles, proceder a reforzar dichas zonas.

6. Colocación del motorreductor (Fig.3)

Introducir el motorreductor en el soporte de fijación en la pilastra utilizando los tornillos y las tuercas correspondientes incluidos en el suministro.

7. Colocación del brazo articulado BA (Fig.4)

- Desbloquear el motorreductor (véase el apartado "Maniobra manual de emergencia")

- Introducir el perno P en el agujero del árbol motor A
- Unir el brazo B1 al brazo B2 y bloquearlos con el perno T1 y el anillo de bloqueo S1
- Fijar los brazos al árbol motor A y bloquearlos con la tuerca D, intercalando la arandela R y el anillo N
- Enganche el brazo al estribo SN y bloquearlo con el perno T1 y el anillo de desbloqueo S1.
- Poner el cobertor C y fijarlo con los dos tornillos V.

De manera similar instalar el motorreductor en la otra hoja (Fig.6); la única diferencia entre hoja derecha e izquierda consiste en la posición del brazo B2.

Con el motorreductor desbloqueado abrir completamente las hojas y comprobar los espacios de maniobra de los dos brazos.

8. Maniobra manual y de emergencia (Fig.5)

Para mover manualmente la puerta en caso de falta de energía eléctrica o de avería, hay disponibles dos soluciones:

- **Desbloqueo interior**

Insertada la llave personalizada C, darle la vuelta en sentido horario (hacia la derecha) y tirar de la palanca L. Ahora el reductor queda desbloqueado y se puede empujar manualmente la puerta.

Para restablecer el funcionamiento normal, cerrar de nuevo la palanca L y dar la vuelta a la llave C en sentido antihorario (hacia la izquierda). Accionar manualmente la puerta hasta conseguir el endentado.

- **Desbloqueo exterior con cordón: opcional**

Disponible en la versión con fijación en pared exterior o con accesorio para montaje empotrado (ver MB.SE).

9. Conexiones (Fig.6)

Para la conexión de la centralita hacer referencia a las instrucciones de la propia central.

Pasar los cables, adecuadamente encañalados, rompiendo sólo la membrana del paso de cables a utilizar.

Utilizar un cable 3x0,5mm² para la conexión de los final de carrera del motor MB con la central.

Para la conexión del motor MB con la central, la sección del cable debe respetar los valores indicados a continuación:

Para una longitud de cable menor que 5m utilizar un cable 2x2,5mm²

Para una longitud de cable entre 5m y 7,5m utilizar un cable 2x4mm²

Para una longitud de cable entre 7,5m y 10m utilizar un cable 2x6mm²

Conexiones entre central y motor largas más de 10m están desaconsejadas.

En el caso de que sea necesario invertir el sentido de giro del motor, invertir las conexiones de los motores en la central de comando, 1/2 para el motor 1 (MBE24) y 3/4 para el motor 2 (MB24).

10. Ajuste de final de carrera (Fig.7)

N.B.: La posición de las excéntricas referida a los microinterruptores cambia según el motorreductor esté instalado a la izquierda o a la derecha, considerando que se mire desde el interior. Prestar atención a los croquis.

- **Final de carrera de cierre**

Desbloquear el motorreductor y llevar manualmente la hoja a la posición de cierre.

Con la llave prevista e incluida en el suministro, girar la excéntrica relativa en la posición indicada hasta activar el microinterruptor. Bloquear la excéntrica fijando el tornillo central incluido.

- **Final de carrera de apertura**

Con el motorreductor desbloqueado, llevar manualmente la hoja a la posición de apertura.

Con la llave prevista e incluida en el suministro, girar la excéntrica relativa en la posición indicada hasta activar el microinterruptor. Bloquear la excéntrica fijando los dos tornillos incluidos.

11. Ajuste del par del motor

La regulación del par se configura desde la central de comando, hacer referencia a las instrucciones específicas correspondientes.

Una configuración errónea del par puede causar daños a cosas o a personas.

¡AJUSTARSE A LAS NORMAS VIGENTES!

ATENCIÓN

La póliza RC productos, que responde de eventuales daños a personas o cosas causados por defectos de fabricación, requiere la conformidad de la instalación según la normativa y la utilización de accesorios originales Benincà.

Uwaga

- Przed przystąpieniem do instalacji należy uważnie przeczytać pouczenia w instrukcji.
- Zabrania się stosowania produktu MB24V/MBE do celów niezgodnych z wymienionymi w instrukcji.
- Pouczyć użytkownika o użytkowaniu urządzenia.

Wprowadzenie

Gratulujemy Państwu wyboru siłownika MB24V/MBE24V. Cały asortyment szerokiej gamy produktów Benincà jest owocem dwudziestoletniego doświadczenia nabytego w zakresie automatyzmów oraz ustawicznego poszukiwania nowych materiałów i nowoczesnych technologii. Z tego też względu jesteśmy dzisiaj w stanie zaoferować państwu nadzwyczaj godne zaufania produkty, które to dzięki ich wytrzymałości, sprawności oraz trwałości w pełni zaspakają wymagania naszych odbiorców. Wszystkie nasze produkty produkowane są w oparciu o obowiązujące normy i posiadają gwarancję. Ponadto, polisa ubezpieczeniowa o odpowiedzialności cywilnej za produkty, zawarta z jednym z ważniejszych Towarzystw Ubezpieczeniowych, zapewnia odszkodowanie za szkody poniesione przez rzeczy lub osoby w wyniku wad produkcyjnych.

1. Informacje ogólne

Dla właściwego funkcjonowania automatyzmu, automatyzowana brama musi spełniać następujące warunki:

- Skrzydła bramy muszą posiadać należyłą grubość i sztywność.
- Zamki muszą być sprawne.
- Skrzydła bramy ręcznie obsługiwane muszą przesuwać się bez trudności wzdłuż całej prowadnicy.
- Brama musi posiadać chwytak blokujący podczas zamykania.

W przeciwnym razie należy dokonać wymiany części wadliwych.

Sprawność i bezpieczeństwo automatyzmów zależą od stanu struktury bramy.

2. Opis ogólny

Automatyzm do motoryzowania skrzydeł bram gdzie wymiary gabarytowe oraz dużych rozmiarów filary i podpory przesądza o stosowaniu tradycyjnych siłowników. Siłownik MB24V/MBE24V posiada ramię przegubowe BA, umożliwiające regularne i bezhałasowe przesuwanie się, jest prosty do obsługi i jest w stanie zaspokoić najbardziej wygórowane oczekiwania. Zbudowany jest z zespołu nienawrotnych motoreduktorów wykonanych z wysoce odpornych materiałów i dwóch pokryw tłoczonych ze stopu aluminium. Otwieranie skrzydeł regulowane jest przez krańcowy wyłącznik posuwu. Odblokowujący mechanizm bezpieczeństwa działa na dźwigienkę przełączaną kluczem osobistym i umożliwia ręczne obsługiwanie bramy w sytuacji gdy odjęty zostanie dopływ prądu.

3. Wersje

MBE24V: motoreduktor nienawrotny 24Vdc z wbudowaną centralką

MB24V: motoreduktor nawrotny 24Vdc

BA: ramię przegubowe z zaczepami

4. Gabaryty i zakres stosowania (rys.1)

Dla poprawnego wykonania instalacji należy sprawdzić zakres stosowania i gabaryty po czym ustalić wysokości dla zainstalowania urządzenia.

5. Mocowanie zaczepów (rys.2)

Po ustaleniu wysokości mocowania „E”, według odpowiedniej tabeli, oraz mając na uwadze minimalną wysokość od podłoża = 100mm należy przymocować zaczep do filara za pomocą śrub M8 z właściwymi klinami. Po ustaleniu wysokości mocowania „B”, przymocować do bramy, tymi samymi śrubami M8 z ich klinami, także wspornik zaczepu lub przyspawać go do zaczepu ustawiając równolegle wspornik i zaczep przymocowany do filara, jak pokazane jest na rysunku. W przypadku gdy punkty do mocowania okażą się zbyt cienkie lub słabe, należy je wzmocnić.

6. Ustawienie siłownika (rys.3)

Przyłączyć siłownik do zaczepu na filarze za pomocą odpowiednich śrub i nakrętek z wyposażenia.

7. Ustawienie ramienia przegubowego BA (rys.4)

- Odblokować motoreduktor (patrz paragraf „Ręczny manewr wysprzęglania awaryjnego”)
- Włożyć kołek P do otworu wału silnika A

- Złączyć ramię B1 z ramieniem B2 i zablokować je sworzniem T1 oraz pierścieniem mocującym S1
- Przymocować ramiona do wału silnika A i zablokować je przy pomocy nakrętki D wraz z podkładką R i pierścieniem N
- Zahaczyć ramię na wsporniku SN i zamocować je przy pomocy sworznia T1 oraz pierścienia odblokowania S1.
- Złożyć obudowę i C i przymocować ją dwiema śrubami V.

W podobny sposób należy zainstalować motoreduktor na drugim skrzydle (Rys. 6), jedyna różnica w montażu na skrzydle prawym lub lewym, to pozycja ramienia B2. Przy motoreduktorze wysprzęglonym otworzyć skrzydła na całą szerokość i sprawdzić obszar manewru obu ramion.

8. Ręczny manewr bezpieczeństwa (Rys.5)

Istnieją dwie możliwości ręcznego obsługiwanie bramy w przypadku braku dopływu energii elektrycznej lub w przypadku awarii:

- **Odblokowanie wewnętrzne**

Wprowadzić klucz osobisty C, przekręcić go w kierunku zgodnym z ruchem wskazówek zegara, następnie wysunąć dźwigienkę L. Reduktor jest już odblokowany i można ręcznie posuwać bramę.

By przywrócić normalne funkcjonowanie należy wsunąć dźwigienkę L, przekręcić klucz C w kierunku przeciwnym do ruchu wskazówek zegara. Posuwać ręcznie bramę aż do momentu zaskoczenia przekładni.

- **Odblokowanie zewnętrzne za pomocą prętu: opcjonalne**

Dostępne w wersji z mocowaniem do ściany zewnętrznej lub z obudową (zobacz art. MB.SE).

9. Podłączenia (Rys.6)

Aby podłączyć centralkę należy opierać się na instrukcji dla samej centralki.

Przeciagnąć przez otwór poprawnie wprowadzone kable po wcześniejszym przekłuciu przesłonki używanego otworu.

W celu połączenia wyłączników krańcowych silnika MB z centralką należy używać przewodu 3x0,5 mm².

W celu połączenia silnika MB z centralką należy używać przewodu o przekroju zgodnym z niżej posanymi parametrami:

Przy długości przewodu mniejszej niż 5 m należy używać przewodu 2x2,5 mm²

Przy długości przewodu od 5 m do 7,5 m należy używać przewodu 2x4 mm²

Przy długości przewodu od 7,5 m do 10 m należy używać przewodu 2x6 mm²

Sugeruje się nie stosować połączenia silnika z centralką przewodami o długości większej od 10 m.

Jeżeli zajdzie konieczność odwrócenia kierunku obrotu silnika, należy odwrócić połączenia silników z centralką sterowania: 1/2 dla silnika 1 (MBE24) i 3/4 dla silnika 2 (MB24).

10. Regulacja krańcowego wyłącznika posuwu (Rys.7)

Uwaga: pozycja krzywki względem mikrowyłączników zmienia się w zależności czy siłownik zainstalowany został po lewej czy po prawej stronie, patrząc od wewnątrz. Należy posługiwać się schematem.

- **Krańcowy wyłącznik posuwu dla zamykania**

Odblokować siłownik i przesunąć ręcznie skrzydło bramy do pozycji zamkniętej.

Za pomocą specjalnego klucza z wyposażenia, pokręcać właściwą krzywkę we wskazanej pozycji aż do włączenia się mikrowyłączników. Zablokować krzywkę przez dokręcenie głównej śruby z wyposażenia.

- **Krańcowy wyłącznik posuwu dla otwierania**

Przy odblokowanym siłowniku przesunąć ręcznie skrzydło bramy do pozycji otwartej. Za pomocą specjalnego klucza z wyposażenia, pokręcać właściwą krzywkę we wskazanej pozycji aż do włączenia się mikrowyłączników. Zablokować krzywkę przez dokręcenie dwóch śrub z wyposażenia.

11. Regulacja momentu obrotowego silnika

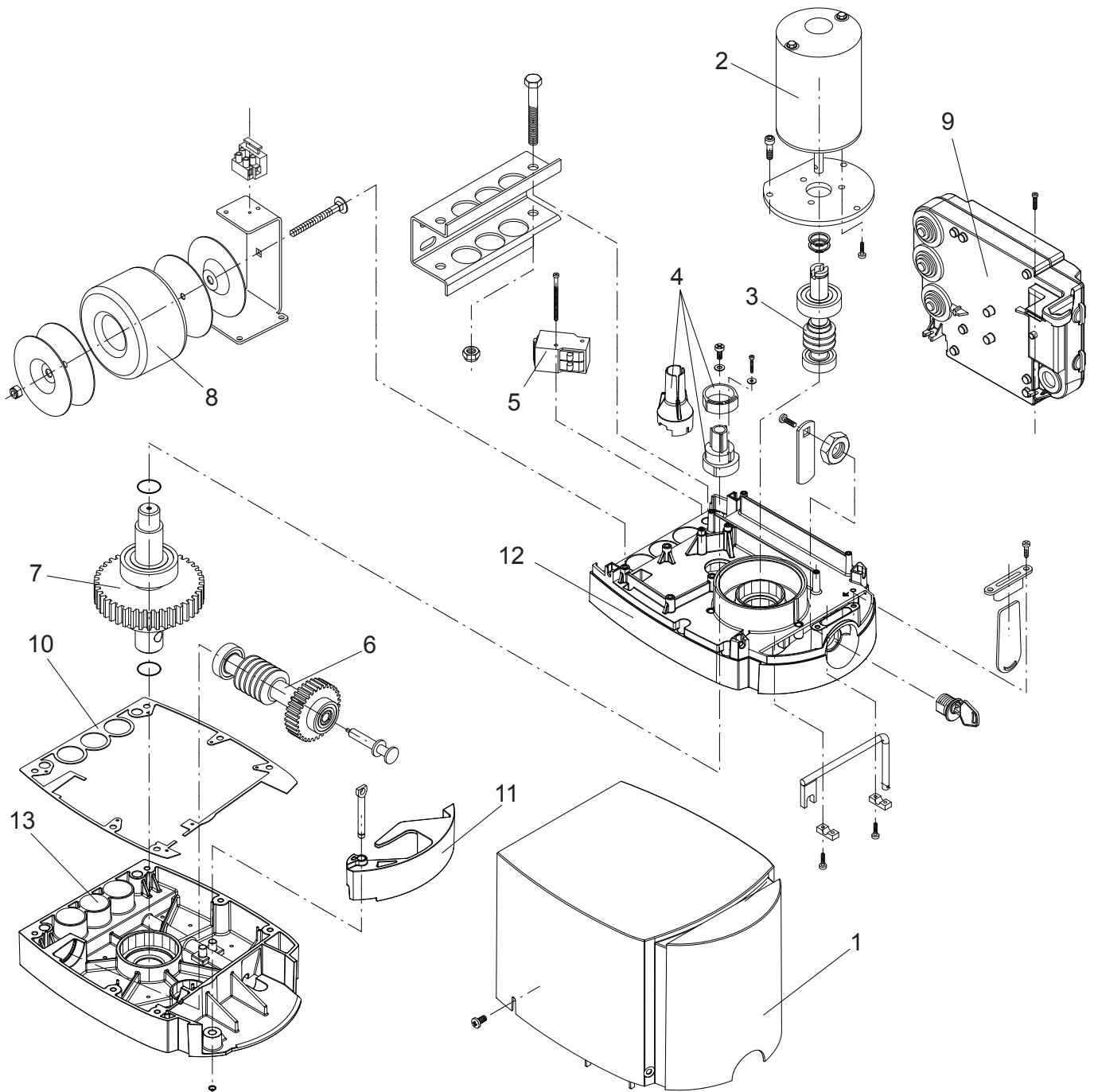
Wyregulowanie momentu ustawiane jest przez centralkę sterowania (zobacz odpowiedni paragraf instrukcji).

Nieprawidłowe ustawienie momentu może spowodować szkody na rzecz osób lub rzeczy.

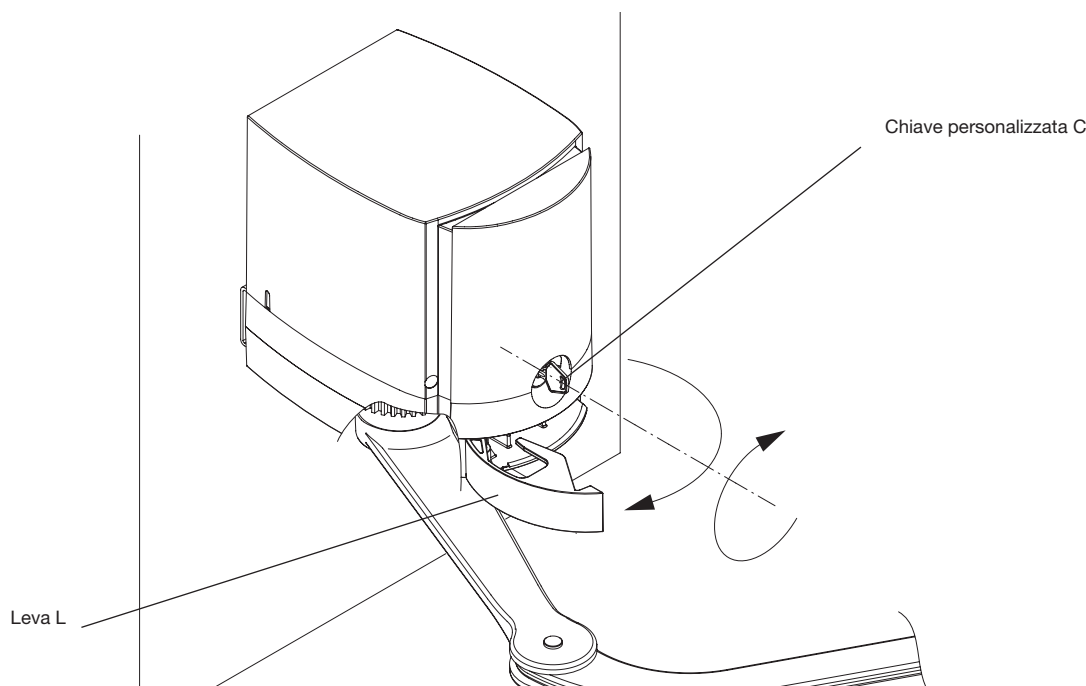
NALEŻY POSTĘPOWAĆ ZGODNIE Z OBOWIĄZUJĄCYMI PRZEPISAMI!.

UWAGA

Polisa ubezpieczeniowa odnośnie szkód poniesionych przez rzeczy lub osoby w wyniku wad produkcyjnych, dotyczy wyłącznie urządzeń zgodnych z obowiązującymi normami i posiadających oryginalne części Benincà.



Pos.	Denominazione - Description - Bezeichnung - Dénomination - Denominación - Określenie						Cod.
1	Carter	Cover	<i>Kasten</i>	Carter	Cárter	Karter	9686930
2	Motore	Motor	<i>Motor</i>	Moteur	Motor	Silnika	9686811
3	Vite senza fine	Screw	<i>Schraube</i>	Vis sans fin	Tornillo sin fin	Śruba dwustronna	9686326
4	Finecorsa	Limit stop	<i>Endschalter</i>	Fin de course	Final de carrera	Ogr. przesuwu	9686934
5	Microinterruttori	Microswitches	<i>Mikroschalter</i>	Microinterrupt.	Microinterrupt.	Mikrowyłączniki	9686935
6	Albero	Shaft	<i>Welle</i>	Arbre	Eje	Wał	9686936
7	Albero uscita	Output shaft	<i>Ausgangswelle</i>	Arbre sortie	Eje de salida	Wał wyjściowy	9686937
8	Trasformatore	Transformer	<i>Trafo</i>	Transformateur	Trasformador	Transformator	9686812
9	Centrale	Control unit	<i>Zentrale</i>	Centrale	Central	Centralka	9686927
10	Guarnizione	Gasket	<i>Dichtung</i>	Joint	Junta	Uszczelka	9686944
11	Leva sblocco	Release lever	<i>Hebel</i>	Levier	Pal. de desbloq.	Dźwignienka	9686941
12	Carter	Cover	<i>Kasten</i>	Carter	Cárter	Karter	9686942
13	Carter	Cover	<i>Kasten</i>	Carter	Cárter	Karter	9686943



Norme di sicurezza

- Non sostare nella zona di movimento della porta.
- Non lasciare che i bambini giochino con i comandi o in prossimità delle ante.
- In caso di anomalie di funzionamento non tentare di riparare il guasto ma avvertire un tecnico specializzato.

Manovra manuale e d'emergenza

Per movimentare manualmente la porta in caso di mancanza dell'energia elettrica o di avaria, sono disponibili due soluzioni:

• Sblocco interno

Inserita la chiave personalizzata C, farla ruotare in senso orario e tirare la leva L. A questo punto il riduttore risulta sbloccato e si può spingere manualmente il cancello.

Per ristabilire il normale funzionamento, richiudere la leva L e ruotare la chiave C in senso antiorario. Azionare il cancello manualmente fino ad ingranamento avvenuto.

• Sblocco esterno a filo: opzionale

Disponibile in versione fissaggio a muro esterno o con accessorio per incasso (vedi articolo MB.SE).

Manutenzione

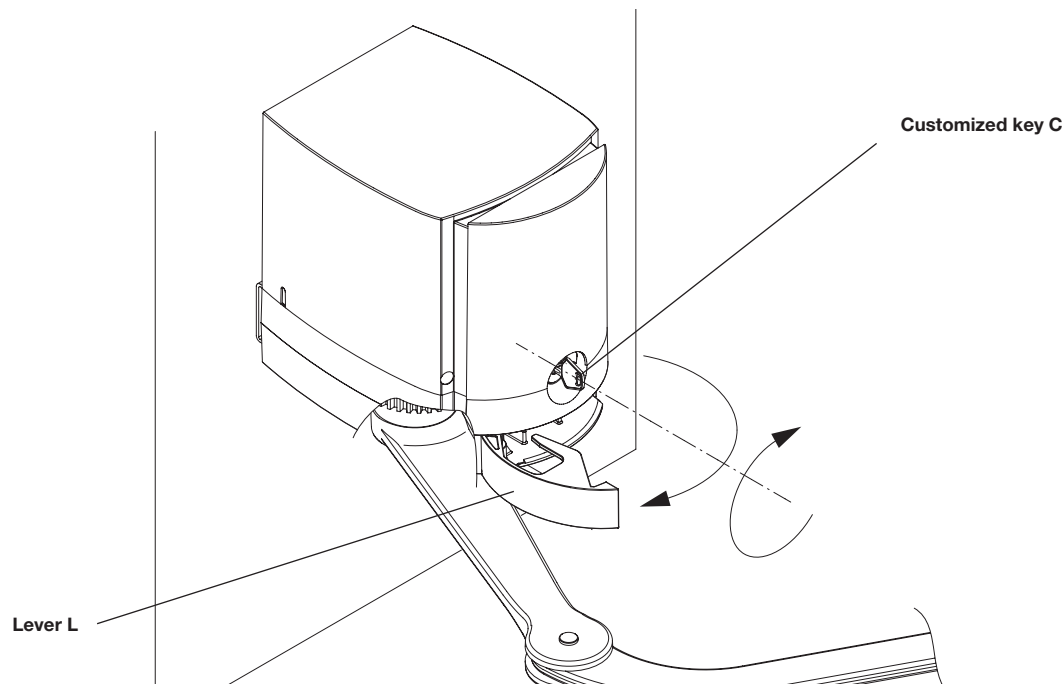
- Controllare periodicamente l'efficienza dello sblocco manuale di emergenza.
- Astenersi assolutamente dal tentativo di effettuare riparazioni, potreste incorrere in incidenti; per queste operazioni contattare un tecnico specializzato.
- L'attuatore non richiede manutenzioni ordinarie, tuttavia è necessario verificare periodicamente l'efficienza dei dispositivi di sicurezza e le altre parti dell'impianto che potrebbero creare pericoli in seguito ad usura.

Smaltimento

Qualora il prodotto venga posto fuori servizio, è necessario seguire le disposizioni legislative in vigore al momento per quanto riguarda lo smaltimento differenziato ed il riciclaggio dei vari componenti (metalli, plastiche, cavi elettrici, ecc.); è consigliabile contattare il vostro installatore o una ditta specializzata ed abilitata allo scopo.

Attenzione

Tutti i prodotti Benincà sono coperti da polizza assicurativa che risponde di eventuali danni a cose o persone causati da difetti di fabbricazione, richiede però la marcatura CE della "macchina" e l'utilizzo di componenti originali Benincà.



Safety rules

- Do not stand in the movement area of the door.
- Do not let children play with controls and near the door.
- Should operating faults occur, do not attempt to repair the fault but call a qualified technician.

Manual and emergency operation

To manually open or close the door in case of power failure or faults, two solutions are possible:

• Built-in release

Introduce the customized key C, turn it clockwise and pull lever L. At this point the geared motor is released and the gate can be manually pushed.

To reset the normal operation, close lever L again and turn key C anticlockwise. Manually move the gate until the geared motor is engaged again.

• Rope external release: optional

It is available for fitting to external wall or with accessory to be mounted flush (see MB.SE).

Maintenance

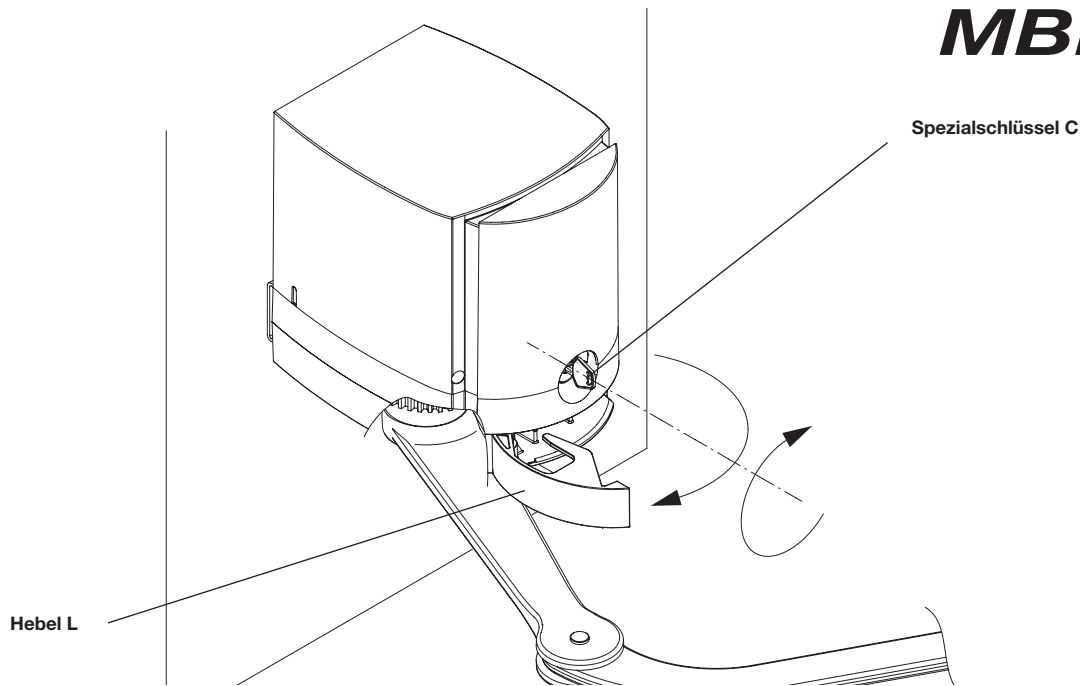
- Every month check the good operation of the emergency manual release.
- It is mandatory not to carry out extraordinary maintenance or repairs as accidents may be caused. These operations must be carried out by qualified personnel only.
- The operator is maintenance free but it is necessary to check periodically if the safety devices and the other components of the automation system work properly. Wear and tear of some components could cause dangers.

Waste disposal

If the product must be dismantled, it must be disposed according to regulations in force regarding the differentiated waste disposal and the recycling of components (metals, plastics, electric cables, etc.). For this operation it is advisable to call your installer or a specialised company.

Warning

All Benincá products are covered by insurance policy for any possible damages to objects and persons caused by construction faults under condition that the entire system be marked CE and only Benincá parts be used.



Sicherheitsvorschriften

- Nicht im Öffnungsbereich verweilen.
- Kinder nicht mit den Steuerungen oder in der Nähe des Tores spielen lassen.
- Bei Funktionsausfällen nicht versuchen, den Schaden selber zu beheben, sondern den Techniker rufen.

Manuelle Betätigung und Betätigung im Notfall

Die Tür kann bei Stromausfall oder im Falle einer Störung folgendermaßen von Hand bewegt werden: entweder sie wird:

- **Intern entsichert**

Den Spezialschlüssel C hineinstecken, in den Uhrzeigersinn drehen und den Hebel L ziehen. Nun ist der Reduzierer entsichert und das Tor kann von Hand bewegt werden.

Um den normalen Betrieb wieder herzustellen, den Hebel L schließen und den Schlüssel C gegen den Uhrzeigersinn drehen. Das Tor von Hand bewegen, bis es einrastet.

Oder sie wird:

- **Extern entsichert: Option**

Für Ausführungen mit äußerer Wandbefestigung oder mit UP-Zubehör erhältlich (siehe Artikel MB.SE).

Wartung

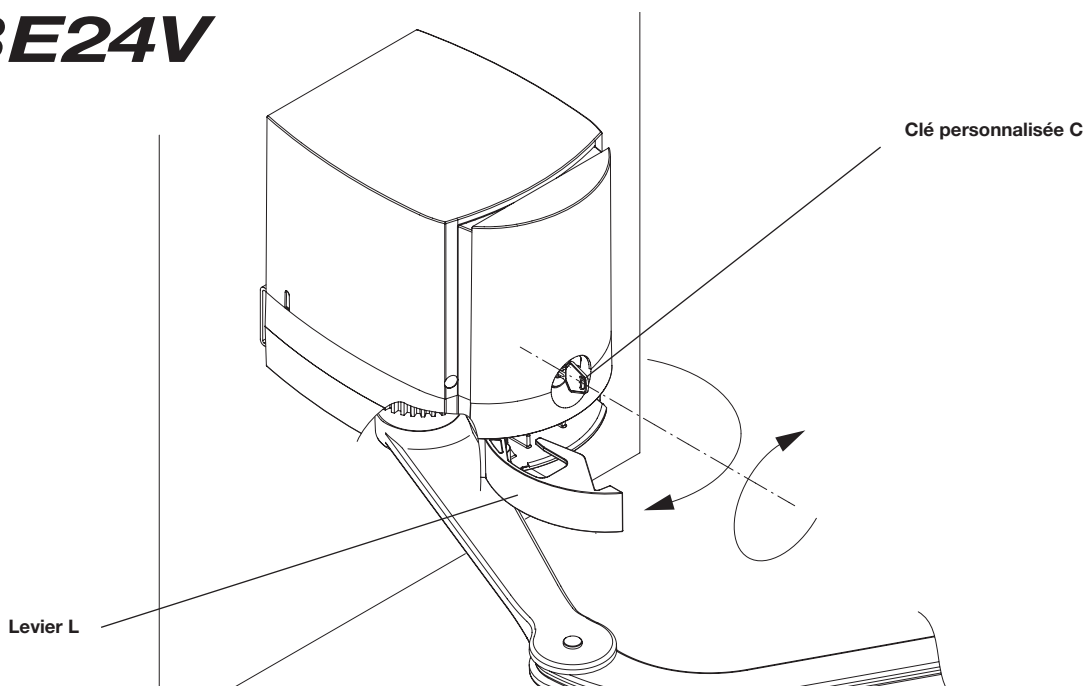
- Monatliche Kontrolle der manuellen Notentriegelung
- Es ist absolut untersagt, selbstständig Sonderwartung oder Reparaturen vorzunehmen, da Unfälle die Folge sein können; wenden Sie sich an den Techniker.
- Der Antrieb braucht keine ordentliche Unterhaltung aber es ist periodisch notwendig die Leistungsfähigkeit der Sicherheitsvorrichtungen und die andere Teile des Anlages zu prüfen. Sie könnten durch Abnutzung Gefahr hervorbringen.

Entsorgung

Wird das Gerät außer Betrieb gesetzt, müssen die gültigen Gesetzesvorschriften zur differenzierten Entsorgung und Wiederverwendung der Einzelkomponenten, wie Metall, Plastik, Elektrokabel, usw., beachtet werden. Rufen Sie Ihren Installateur oder eine Entsorgungsfirma.

Achtung

Alle Produkte BENINCA' wurden mit einem Versicherungsschein versehen, der alle eventuellen Schäden an Dingen oder Personen abdeckt, die durch Herstellungsdefekte hervorgerufen wurden, vorausgesetzt, das Gerät besitzt die Kennzeichnung EU und es wurden original BENINCA' Einzelkomponenten verwendet.



Normes de sécurité

- Ne pas stationner dans la zone de mouvement de la porte.
- Ne laissez pas les enfants jouer avec les commandes ou à proximité de la porte.
- En cas d'anomalies de fonctionnement, n'essayez pas de réparer la panne mais contactez un technicien spécialisé.

Manoeuvre manuelle et d'urgence

Pour déplacer manuellement la porte en cas de panne de courant électrique ou d'avarie, deux solutions sont possibles:

- **Déverrouillage interne**

Après avoir inséré la clé personnalisée C, la tourner dans le sens des aiguilles d'une montre et tirer le levier L. A ce point, le réducteur est déverrouillé et le portail peut être poussé manuellement.

Pour rétablir le fonctionnement normal, refermer le levier L et tourner la clé C dans le sens contraire des aiguilles d'une montre. Actionner manuellement le portail jusqu'à ce qu'il s'enclenche.

- **Déverrouillage externe au ras: en option**

Disponible dans la version à fixation murale et à fixation murale externe ou avec un accessoire à encaisser (article MB.SE).

Maintenance

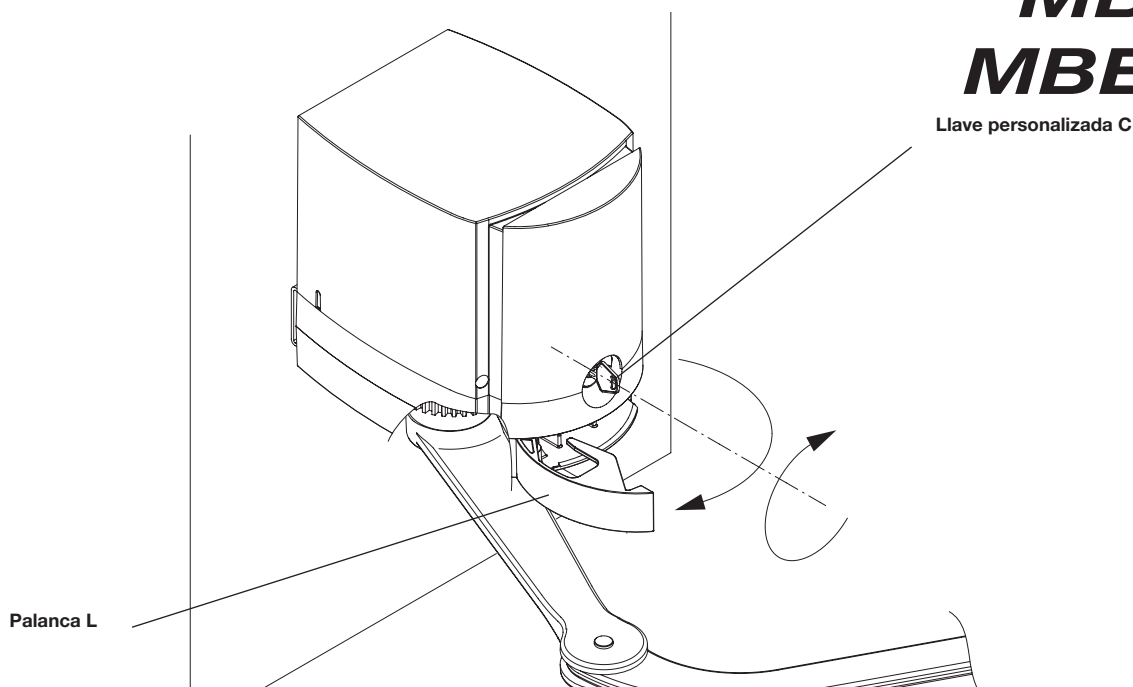
- Contrôler tous les mois le bon état du déverrouillage manuel d'urgence.
- Ne tenter aucune réparation ou intervention qui pourrait s'avérer dangereuse. Contactez impérativement un technicien spécialisé pour ce type d'opération.
- L'opérateur ne demande pas d'entretien particulier mais il faut vérifier périodiquement l'efficacité des dispositifs de sécurité ainsi que les autres points de l'installation qui pourraient créer des risques dû à l'usure.

Démolition

Au cas où le produit serait mis hors service, il est impératif de se conformer aux lois en vigueur pour ce qui concerne l'élimination différenciée et le recyclage des différents composants (métaux, matières plastiques câbles électriques, etc...) contactez votre installateur ou une firme spécialisée autorisée à cet effet.

Attention

Tous les produits Benincà sont couverts par une police d'assurance qui répond d'éventuels préjudices corporels ou matériels provoqués à cause de défauts de fabrication, mais qui requiert toutefois le marquage CE de la "machine" et l'utilisation de pièces de rechange d'origine Benincà.



Normas de seguridad

- No pararse en la zona de movimiento de la puerta.
- No dejar que los niños jueguen con los mandos o en proximidad de la puerta.
- En caso de anomalías de funcionamiento no intentar reparar la avería sino que avisar a un técnico especializado.

Maniobra manual y de emergencia

Para mover manualmente la puerta en caso de falta de energía eléctrica o de avería, hay disponibles dos soluciones:

• Desbloqueo interior

Insertada la llave personalizada C, darle la vuelta en sentido horario (hacia la derecha) y tirar de la palanca L. Ahora el reductor queda desbloqueado y se puede empujar manualmente la puerta.

Para restablecer el funcionamiento normal, cerrar de nuevo la palanca L y dar la vuelta a la llave C en sentido antihorario (hacia la izquierda). Accionar manualmente la puerta hasta conseguir el endentado.

• Desbloqueo exterior con cordón: opcional

Disponible en la versión con fijación en pared exterior o con accesorio para montaje empotrado (ver MB.SE).

Mantenimiento

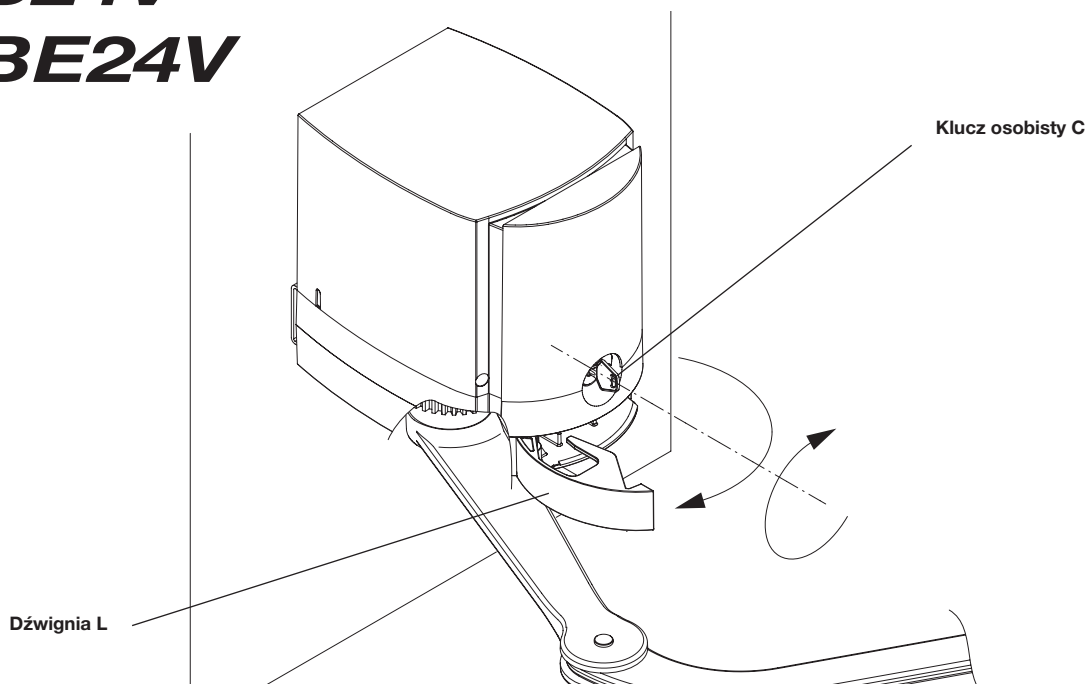
- Controlar periódicamente la eficiencia del desbloqueo manual de emergencia.
- Abstenerse absolutamente de intentar efectuar reparaciones, podrán incurrir en accidentes; para estas operaciones contactar con un técnico especializado.
- El operador no requiere mantenimiento habitual, no obstante es necesario verificar periódicamente la eficiencia de los dispositivos de seguridad y las otras partes de la instalación que pudiesen crear peligros a causa del desgaste.

Eliminación de aguas sucias

Cada vez que el producto esté fuera de servicio, es necesario seguir las disposiciones legislativas en vigor en ese momento en cuanto concierne a la eliminación de suciedad y al reciclaje de varios componentes (metales, plásticos, cables eléctricos, etc.), es aconsejable contactar con su instalador o con una empresa especializada y habilitada para tal fin.

Atención

Todos los productos Benincà están cubiertos por una póliza de seguros que responde de eventuales daños a personas o cosas, causados por defectos de fabricación, requiere sin embargo la marca CE de la "máquina" y la utilización de componentes originales Benincà.



Normy bezpieczeństwa

- Nie przystawać w obszarze przesuwania się elementów bramy.
- Nie dopuszczać aby dzieci bawiły się sterownikami lub w pobliżu skrzydeł bramy.
- W przypadku niewłaściwego funkcjonowania nie próbować dokonywania samemu napraw a zwrócić się do specjalisty.

Ręczny manewr bezpieczeństwa

Istnieją dwie możliwości ręcznego obsługiwanie bramy w przypadku braku dopływu energii elektrycznej lub w przypadku awarii:

- **Odblokowanie wewnętrzne**

Wprowadzić klucz osobisty C, przekręcić go w kierunku zgodnym z ruchem wskazówek zegara, następnie wysunąć dźwignię L. Reduktor jest już odblokowany i można ręcznie posuwać bramę.

By przywrócić normalne funkcjonowanie należy wsunąć dźwignię L, przekręcić klucz C w kierunku przeciwnym do ruchu wskazówek zegara. Posuwać ręcznie bramę aż do momentu zaskoczenia przekładni.

- **Odblokowanie zewnętrzne za pomocą prętu: opcjonalne**

Dostępne w wersji z mocowaniem do ściany zewnętrznej lub z obudową (zobacz art. MB.SE).

Konserwacja

- Sprawdzać okresowo sprawność działania ręcznie obsługiwanego odblokowującego mechanizmu bezpieczeństwa.
- Powstrzymać się od samowolnych napraw, istnieje możliwość wypadku, najlepiej zwrócić się do wyspecjalizowanego operatora.
- Siłownik nie wymaga normalnej konserwacji, wystarczy okresowo sprawdzić sprawność działania przyrządów bezpieczeństwa oraz niektórych elementów instalacji mogących stanowić zagrożenie z racji na ich stan zużycia.

Demolowanie

W przypadku gdy produkt nie nadaje się już do użytku konieczne staje się przekazanie go, zgodnie z obowiązującymi w danym momencie normami regulującymi zróżnicowane demolowanie urządzeń i odzyskiwanie niektórych elementów (metale, plastik, przewody elektryczne itp.); zaleca się skontaktować z instalatorem urządzenia lub z firmą specjalistyczną i autoryzowaną do tego rodzaju prac.

Uwaga

Wszystkie produkty Benincà objęte są polisą ubezpieczeniową na pokrycie szkód poniesionych przez rzeczy lub osoby w wyniku wad produkcyjnych, pod warunkiem że urządzenia posiadają oznakowanie CE i oryginalne części Benincà.

BENINCA[®]

AUTOMATISMI BENINCA SpA - Via Capitello, 45 - 36066 Sandrigo (VI) - Tel. 0444 751030 r.a. - Fax 0444 759728
