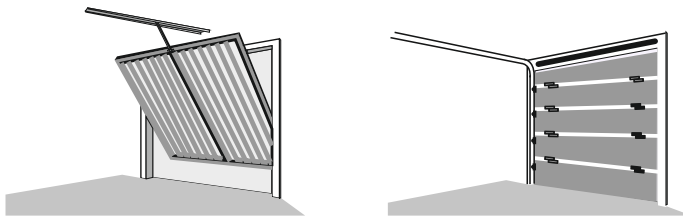


# CLEMSA

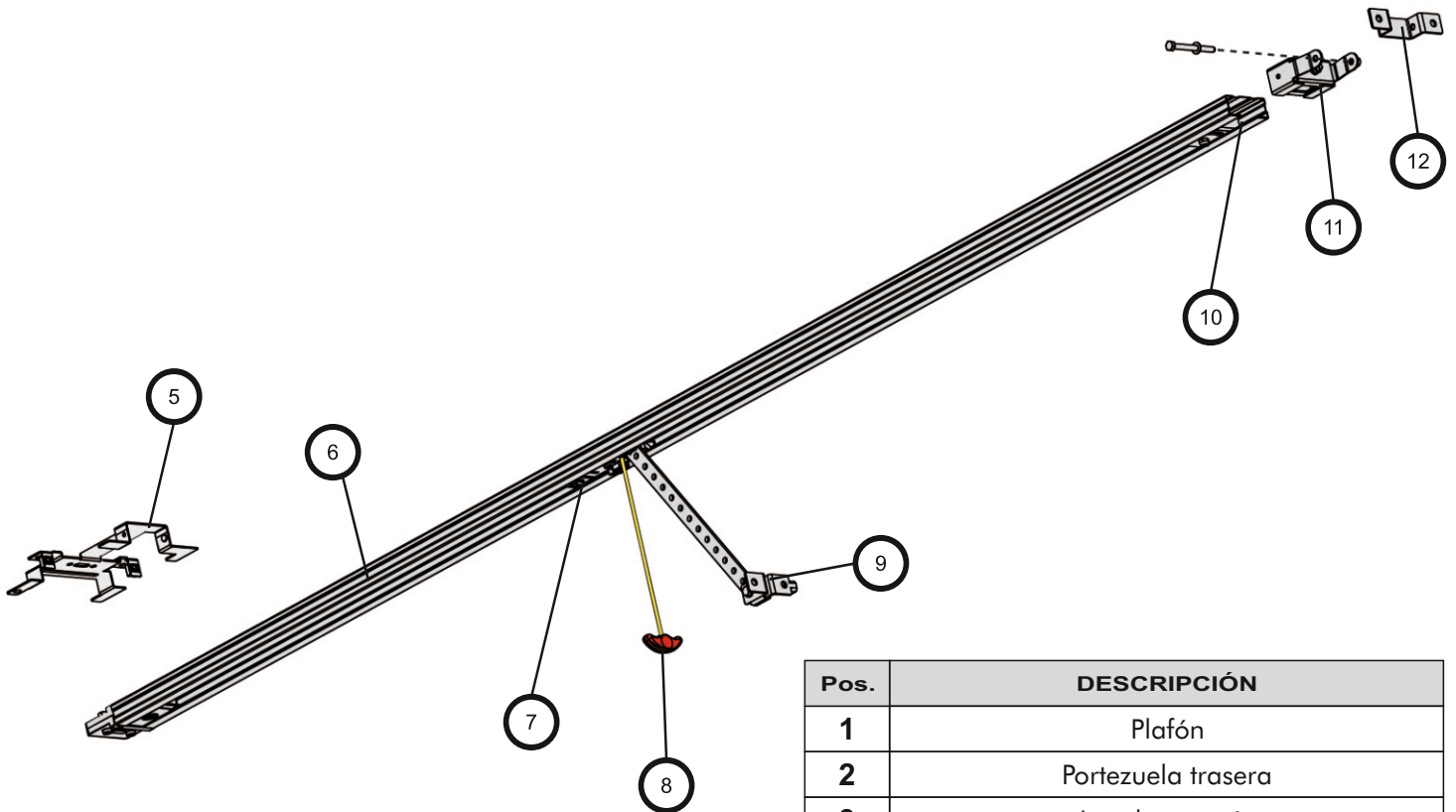
## ACCIONAMIENTOS PARA PUERTAS DE TECHO



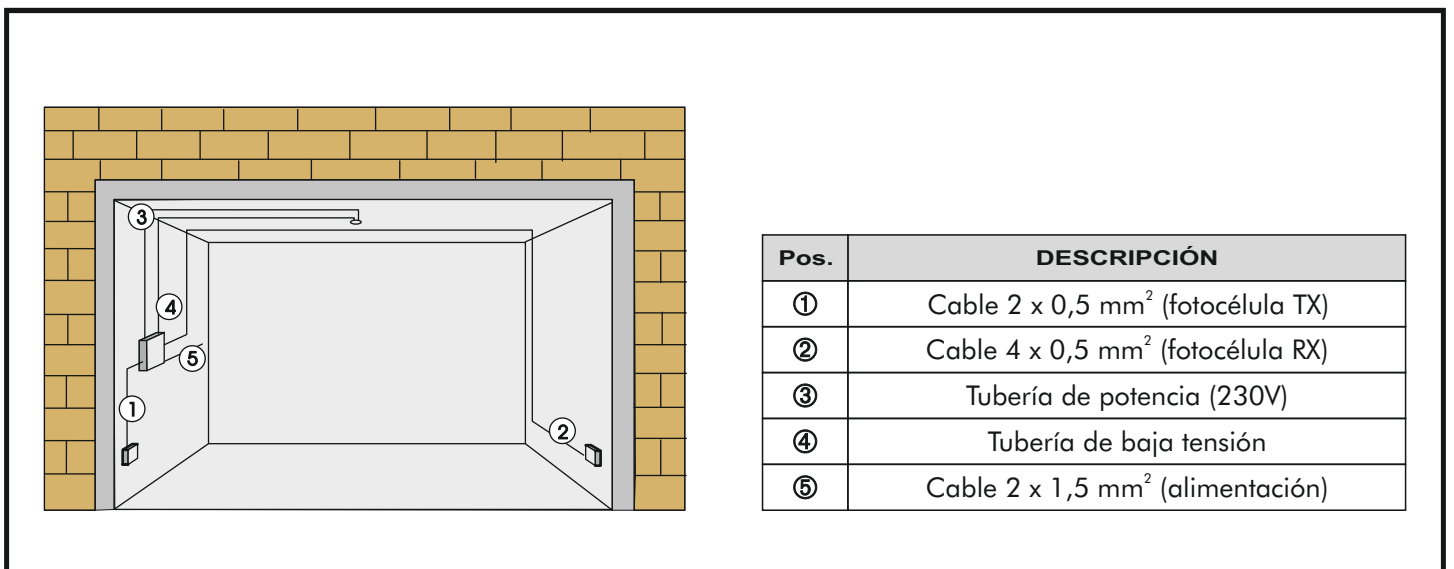
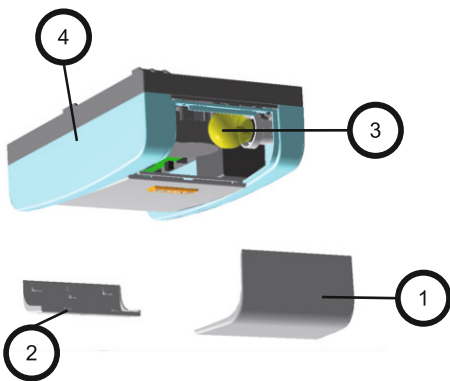
AS 60

MANUAL TÉCNICO

# LOCALIZACIÓN DE COMPONENTES PRINCIPALES



Pos.	DESCRIPCIÓN
1	Plafón
2	Portezuela trasera
3	Luz de cortesía
4	Cárter de plástico Accionamiento AS 60
5	Empalme posterior
6	Guía de deslizamiento
7	Carro de arrastre
8	Pomo de desbloqueo
9	Brida empalme puerta
10	Grupo de reenvío
11	Empalme anterior y tensor de cadena
12	Brida empalme anterior



Pos.	DESCRIPCIÓN
①	Cable 2 x 0,5 mm <sup>2</sup> (fotocélula TX)
②	Cable 4 x 0,5 mm <sup>2</sup> (fotocélula RX)
③	Tubería de potencia (230V)
④	Tubería de baja tensión
⑤	Cable 2 x 1,5 mm <sup>2</sup> (alimentación)

# ÍNDICE

	<u>Pág.</u>
1.- DESCRIPCIÓN .....	4
2.- COMPROBACIONES PREVIAS .....	4
3.- ENSAMBLAJE .....	5
3.1.- Guía de deslizamiento .....	5
3.2.- Empalme posterior .....	6
3.3.- Desbloqueo externo (opcional) .....	6
4.- INSTALACIÓN .....	7
4.1.- Guía de deslizamiento .....	7
4.2.- Empalme en la puerta .....	8
4.3.- Accionamiento .....	9
4.4.- Desbloqueo del Accionamiento .....	10
4.5.- Desbloqueo externo.....	11
5.- CUADRO DE CONTROL.....	11
5.1.- Características técnicas .....	11
5.2.- Componentes del Cuadro de Control .....	12
5.3.- Regletas de bornes y conectores .....	12
5.4.- DS1 Dip-switches de programación.....	13
5.5.- Lógicas de funcionamiento.....	13
6.- LUZ DE CORTESÍA.....	14
7.- CONEXIONES .....	14
8.- PROGRAMACIÓN .....	15
8.1.- Configuraciones del Cuadro de Control .....	15
8.2.- Aprendizaje.....	15
8.3.- Pre-parpadeo luminoso .....	19
9.- PUESTA EN FUNCIONAMIENTO .....	20
10.- CABLES PARACAÍDAS.....	20
11.- MANTENIMIENTO .....	20
12.- REPARACIONES.....	20
13.- ACCESORIOS.....	21
13.1.- Desbloqueo con llave .....	21
13.2.- KIT baterías.....	21
14.- CARACTERÍSTICAS TÉCNICAS .....	22
15.- DECLARACIÓN DE CONFORMIDAD .....	23
16.- DISFUNCIONES .....	24

## 1.- DESCRIPCIÓN

El Accionamiento AS 60 permite automatizar puertas seccionales equilibradas de garajes individuales de uso residencial. Están formadas por un Accionamiento electromecánico, un equipo electrónico de mando y una luz de cortesía integrados en un único monobloque que, aplicado en el techo, permite la apertura de la puerta mediante transmisión de cadena o de correa.

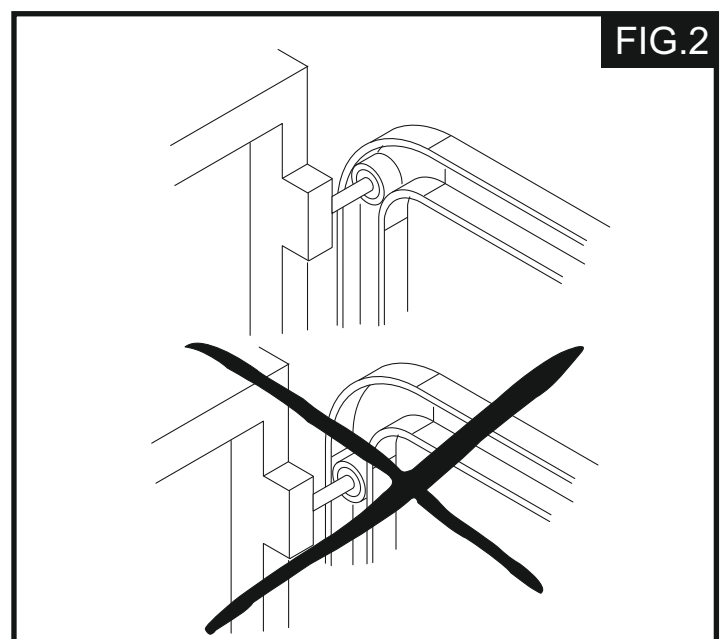
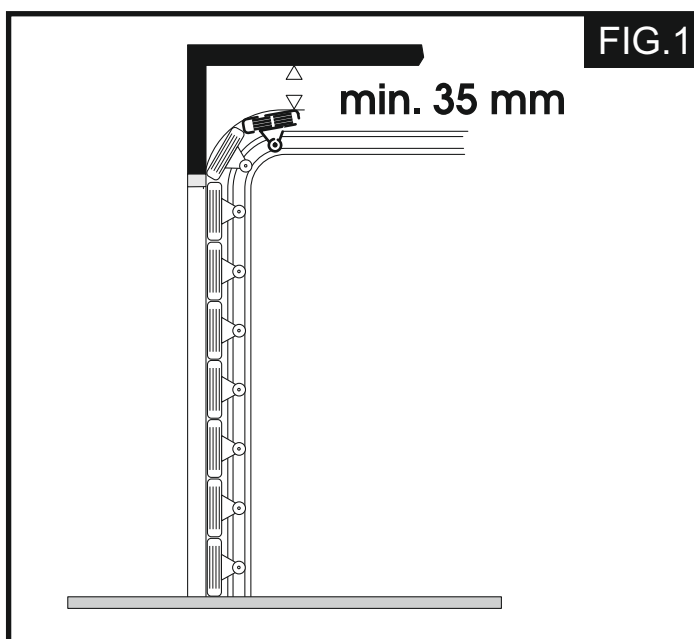
El sistema irreversible garantiza el bloqueo mecánico de la puerta cuando el motor no está en funcionamiento, por lo que no es necesario instalar cerradura alguna; un desbloqueo manual interno y otro externo (opcional) permiten maniobrar la puerta en caso de falta de alimentación eléctrica o de avería.

El Accionamiento está provisto de un dispositivo electrónico que detecta la presencia de un obstáculo en la trayectoria de la puerta, y evitar así el aplastamiento o la elevación.

Las presentes instrucciones hacen referencia al Accionamiento con tracción por cadena, pero tanto los procedimientos como las regulaciones y los límites de aplicación también son válidos para el Accionamiento con tracción por correa.

## 2.- COMPROBACIONES PREVIAS

- La estructura de la puerta ha de ser idónea para ser automatizada. En especial, compruebe que las dimensiones de la puerta correspondan con las indicadas en las características técnicas y que sea suficientemente robusta.
- Compruebe que la puerta esté conforme con las normativas EN12604 y EN12605.
- La puerta, durante su movimiento, no debe invadir áreas públicas destinadas a tránsito peatonal o de vehículos.
- Compruebe que los cojinetes y las juntas de la puerta estén en buen estado y funcionen correctamente.
- Compruebe que la puerta no tenga rozamientos, si fuera necesario limpie y lubrique las guías con productos a base de silicona, evitando utilizar grasa y de conformidad con las prescripciones del fabricante.



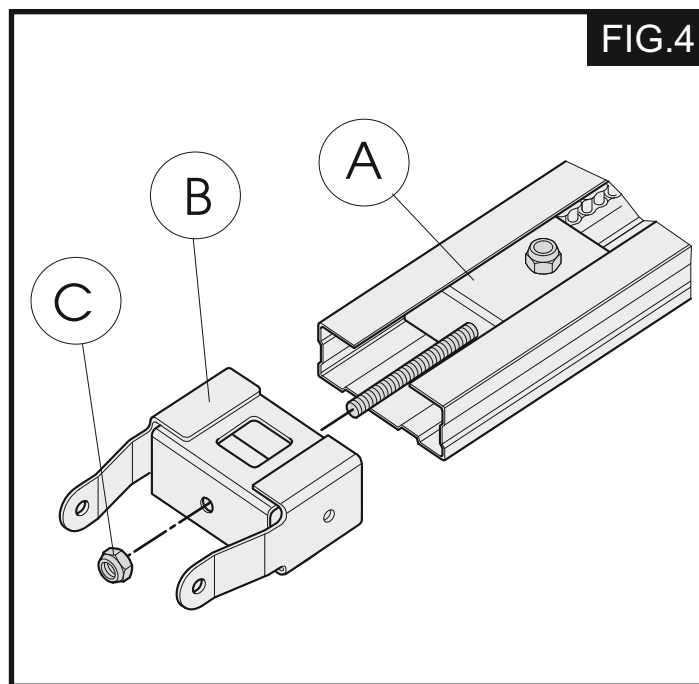
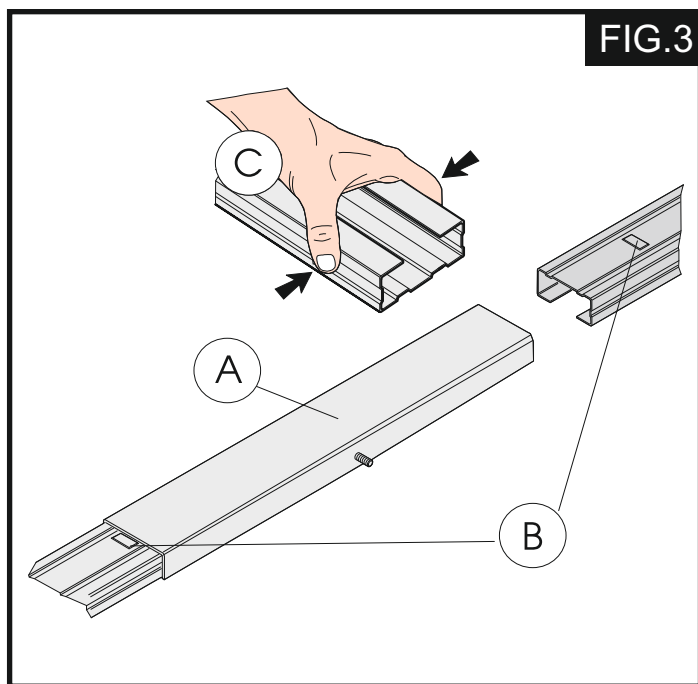
- Compruebe que la puerta esté bien equilibrada y que estén instalados los bloques mecánicos en apertura.
- Quite los cierres mecánicos de la puerta para que sea el automatismo quien la bloquee en cierre.
- Compruebe que entre el techo y el punto más alto de deslizamiento de la puerta quede un espacio de por lo menos 35 mm. (Fig.1, Pág.4).
- Compruebe que el rodillo de guía superior de la puerta seccional se halle, con la puerta cerrada, en la parte horizontal de la guía (Fig.2, Pág.4).

### 3.- ENSAMBLAJE

#### 3.1.- Guía de deslizamiento

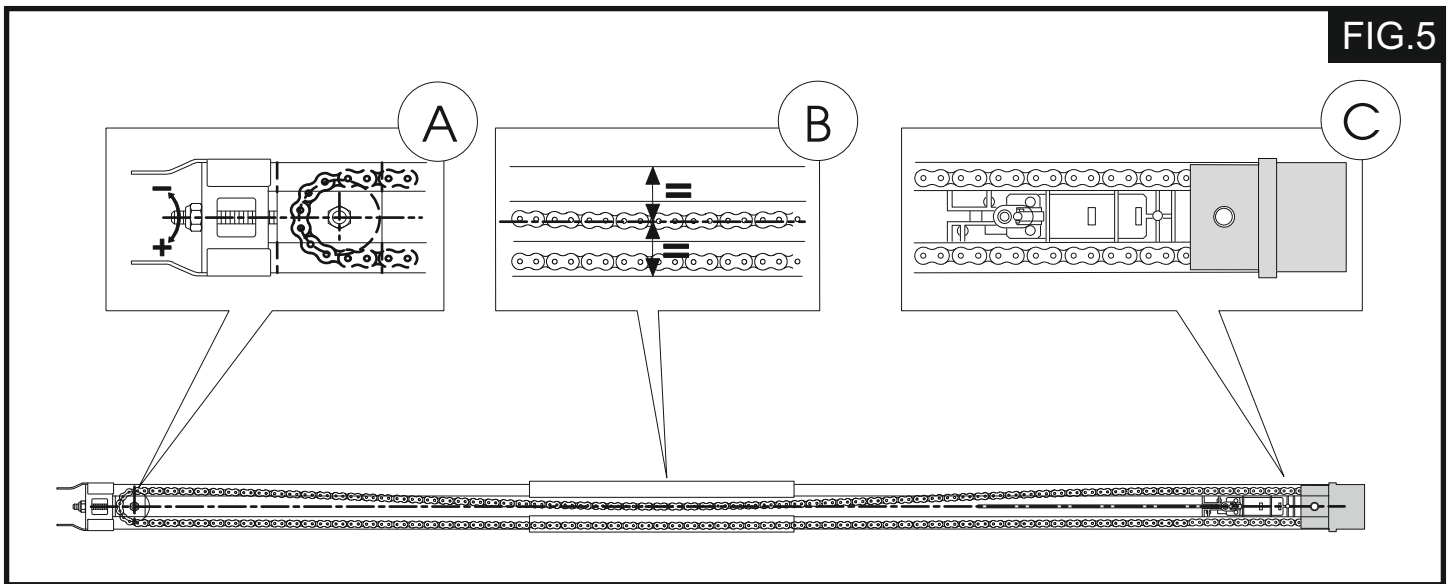
Si se utiliza una guía de deslizamiento dividida en dos piezas hay que realizar el ensamblaje de la misma, para ello proceda del siguiente modo. Si dispone de una guía ya ensamblada, pase al Punto 3.2. Pág.6.

- 1.- Ensamble las dos piezas de la guía de deslizamiento introduciéndolas en la junta central (Fig.3, Ref.A) hasta que los salientes metálicos de referencia lleguen hasta el tope (Fig.3, Ref.B). Para facilitar el acoplamiento de la guía de deslizamiento se aconseja introducirla en la junta central comprimiéndola como se indica en la (Fig.3, Ref. C). No utilice herramientas que puedan deformar la guía o la junta.
- 2.- Deslice el grupo de reenvío a lo largo de toda la guía de deslizamiento (Fig.4, Ref.A) hasta



colocarlo cerca del terminal anterior, es decir, el opuesto al grupo de acoplamiento tracción.

- 3.- Ensamble el empalme anterior (Fig.4, Ref.B) al grupo de reenvío (Fig.4, Ref.A).
- 4.- Tense ligeramente la cadena atornillando la tuerca (Fig.4, Ref.C).
- 5.- Incline la guía de deslizamiento sobre el lado (Fig.5)



- 6.- Empuje el carro hasta que quede cerca del grupo de acoplamiento tracción (Fig.5, Ref.C).
- 7.- Regule el tensor (Fig.5, Ref.A) de modo que la zona central del bucle, formada por el tramo superior de la cadena, coincida aproximadamente con la línea media central de la guía de deslizamiento (Fig.5, Ref.B)

**Atención: una tensión excesiva puede ocasionar daños a los grupos de reenvío y de acoplamiento tracción.**



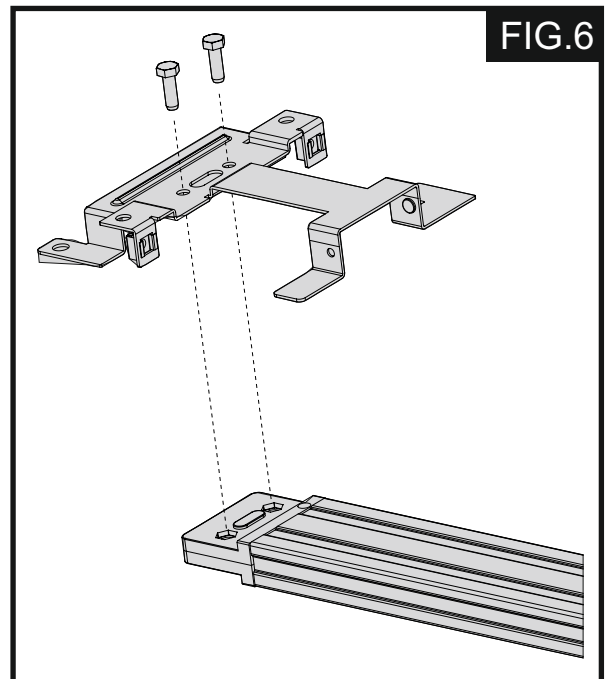
### 3.2.- Empalme posterior

Antes de fijar la guía de deslizamiento en el techo, ensamble el empalme posterior al correspondiente alojamiento en el grupo acoplamiento tracción y atornille los tornillos como se indica en la (Fig.6).

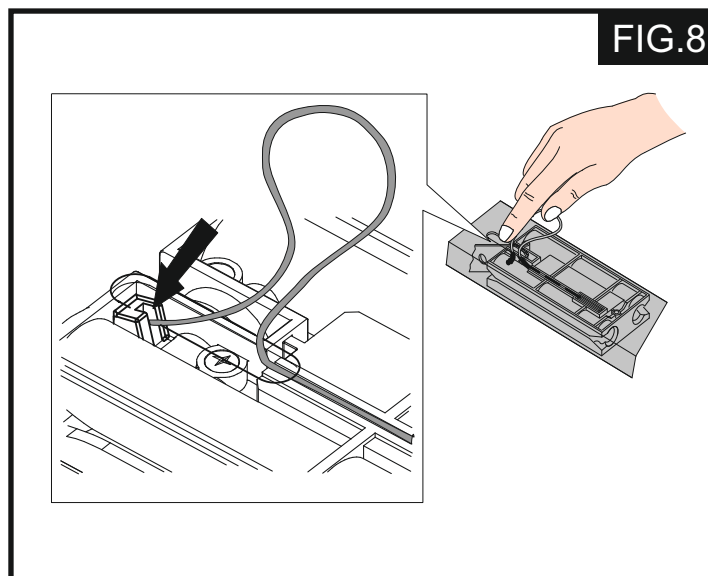
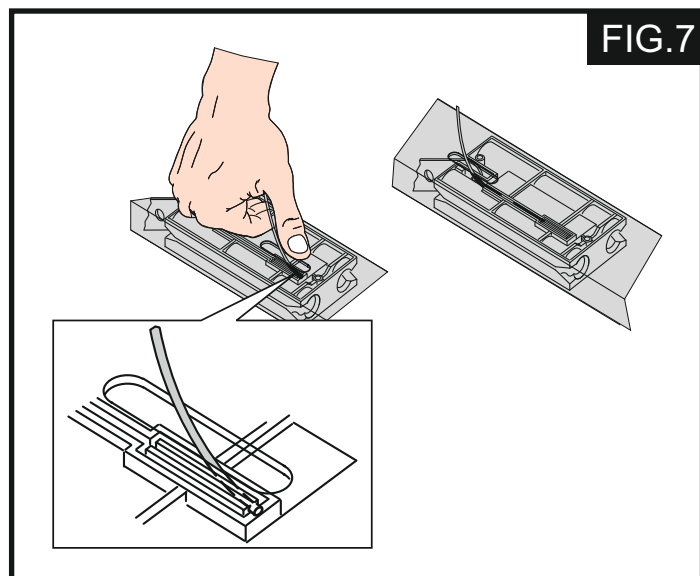
### 3.3.- Desbloqueo externo (opcional)

Si estuviera previsto instalar el sistema de desbloqueo externo, antes de empezar la instalación hay que proceder a colocar en su alojamiento el cable:

- 1.- Desbloquee el carro (Vea el Punto 4.4. nº3) y llévelo hasta que coincida con la ranura situada en la parte superior de la guía de deslizamiento.
- 2.- Introduzca el terminal del cable en el alojamiento de color rojo (Fig.7).
- 3.- Haga retroceder el carro hacia el grupo de acoplamiento tracción hasta que el orificio pasante del carro coincida con la ranura, seguidamente introduzca el cable sin la vaina (Fig.8).
- 4.- Extraiga completamente el cable por la parte inferior del carro.
- 5.- Envuelva el cable sobre sí mismo para que no estorbe durante la instalación de la guía de deslizamiento.



## 4.- INSTALACIÓN

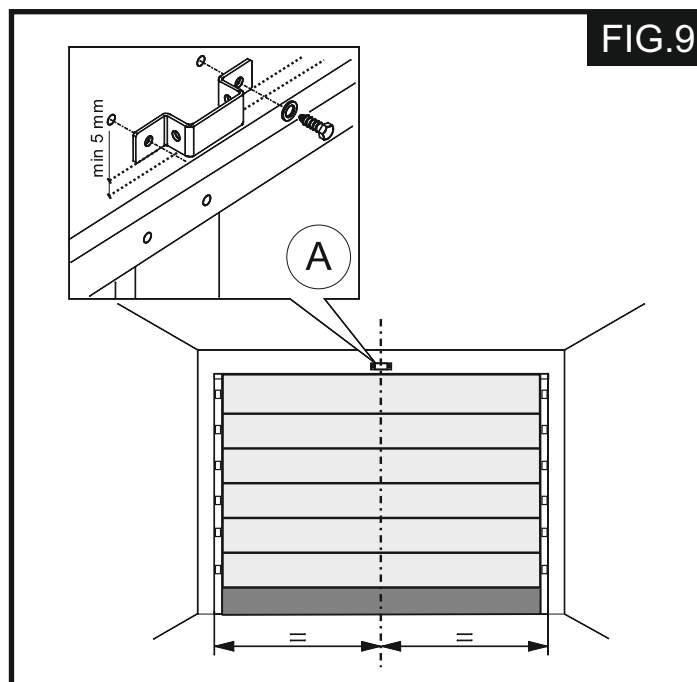


- Con el objeto de trabajar en condiciones de seguridad, se aconseja instalar el Accionamiento con la puerta completamente cerrada.
- Utilice todos los puntos de anclaje previstos.
- Los sistemas de fijación deben ser adecuados al tipo de soporte y suficientemente robustos.
- Protégase adecuadamente la cara y las manos durante las operaciones de taladrado.
- Lea completamente este capítulo antes de empezar la instalación.

#### 4.1.- Guía de deslizamiento

Una vez terminadas las operaciones preliminares de ensamblaje, se puede proceder a instalar la guía de deslizamiento procediendo del siguiente modo:

- 1.- Trace en el dintel una línea correspondiente a la línea media vertical de la puerta (Fig.9).
- 2.- Trace en el dintel una línea horizontal correspondiente a la máxima altura que alcanza la puerta durante el movimiento (Fig.1, Pág.4).
- 3.- Coloque la brida de fijación del empalme anterior de modo que el borde inferior esté por lo menos 5 mm por encima del punto de intersección de las líneas y centrado con la línea vertical (Fig.9). Consulte también el Punto 4.2. para el correcto posicionamiento de la brida respecto al punto de empalme en la puerta.
- 4.- Marque los dos puntos de fijación.
- 5.- Proceda al taladrado y al montaje por medio de los tornillos (Ref.A, Fig.9) NO suministrados en dotación.
- 6.- Coloque la guía de deslizamiento en el suelo y perpendicular a la puerta.
- 7.- Levante la guía del empalme anterior y ensamble el empalme con la brida de fijación utilizando el correspondiente perno y la grapa (Fig.10).



8.- Levante la guía de deslizamiento hasta que el empalme posterior esté al mismo nivel que el empalme anterior, o bien hasta alcanzar la misma inclinación del riel horizontal de la puerta. En caso de fijación directa en el techo, pase al Punto 12, de este apartado.

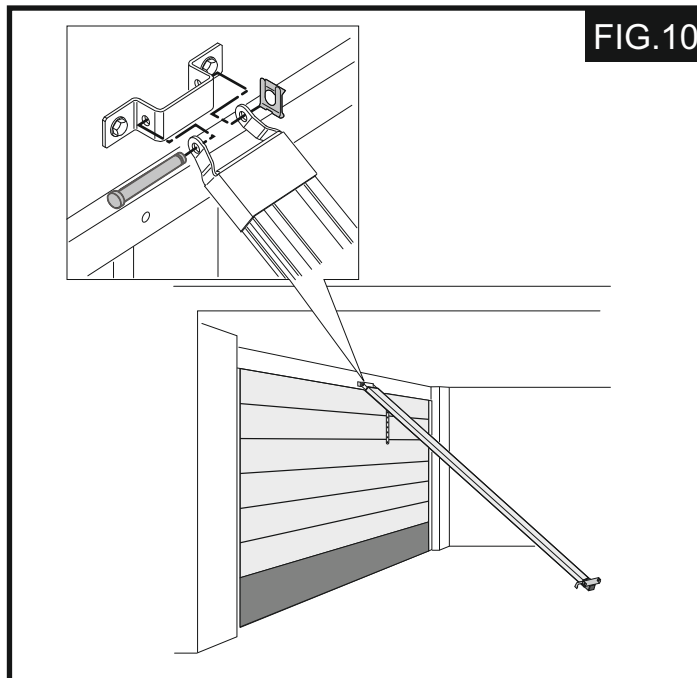
9.- Mida la distancia entre el techo y la distancia entre ejes de las tuercas de fijación del empalme posterior.

10.-Doble a la medida obtenida las bridas suministradas en dotación (mida a partir del centro de la primera ranura de la brida).

11.-Monte las bridas en el empalme posterior y coloque de nuevo la guía de deslizamiento (Fig.11).

12.-Marque los puntos de fijación del empalme posterior en el techo y taladre (teniendo cuidado de proteger la guía de deslizamiento). Termine la instalación de la guía.

13.-Si se utiliza una guía en dos piezas con unión central (Fig.12, Ref.A, Pág.9) o el soporte central para riel único (Fig. 12, Ref.B, Pág.9 - opcional), realice la fijación en el techo utilizando las específicas bridas y siguiendo los pasos 9, 10 y 12 (Fig.12, Pág.9).



## 4.2.- Empalme en la puerta

1.- Ensamble el empalme con la barra del carro (Fig.13, Pág.9).

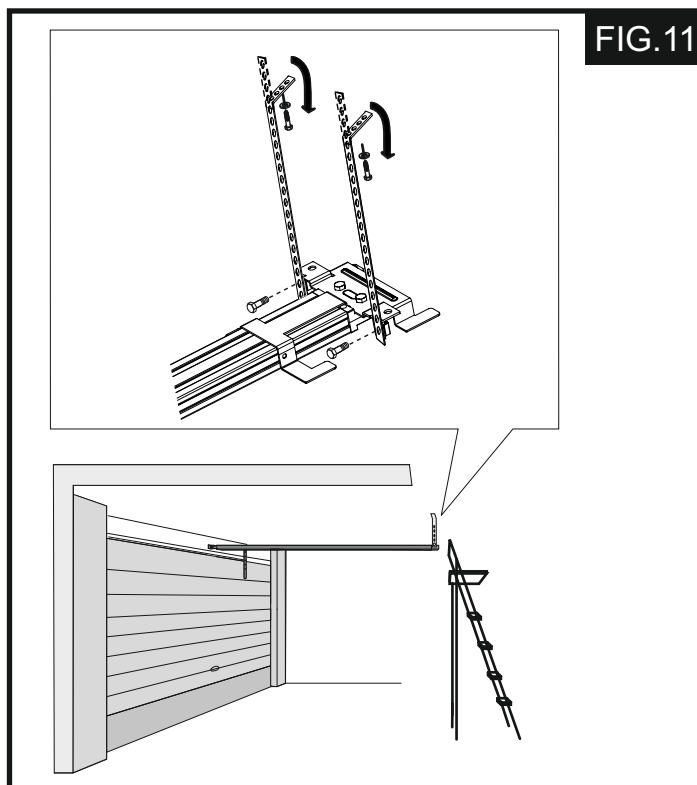
Coloque el empalme en la puerta de modo que el pasante del cable de desbloqueo esté dirigido hacia el lado izquierdo de la puerta (Ref.A, Fig.14, Pág.9).

2.- Cierre la puerta y coloque el carro cerca de la misma.

3.- Coloque el empalme en la puerta centrado con la línea media de la misma.

4.- Compruebe que la distancia entre los ejes de los orificios de fijación del empalme anterior y del empalme situado en la puerta no sea superior a 20 cm (Fig.14, Pág.9). Para un correcto funcionamiento de la instalación, se aconseja evitar inclinaciones del brazo superiores a 30° respecto a la guía de deslizamiento.

Si se utiliza el brazo curvado para puertas seccionales (opcional) realice el ensamblaje con el brazo recto del carro, tal y como se indica en la (Fig.15). Para mejorar la eficiencia del sistema

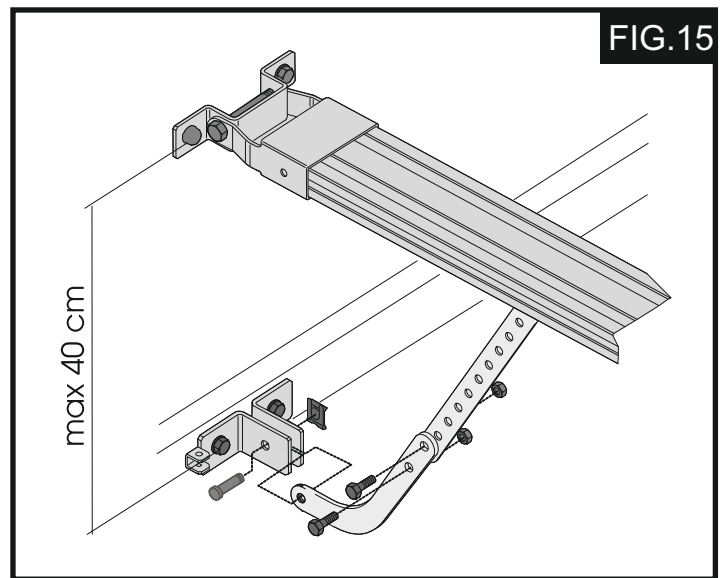
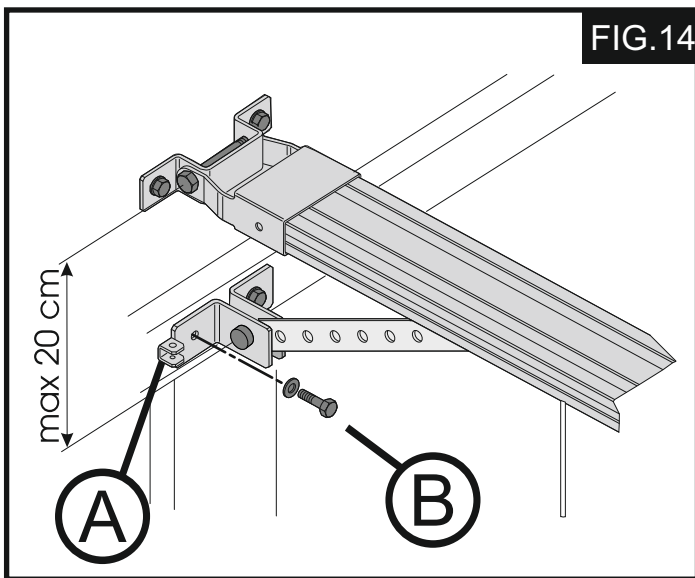
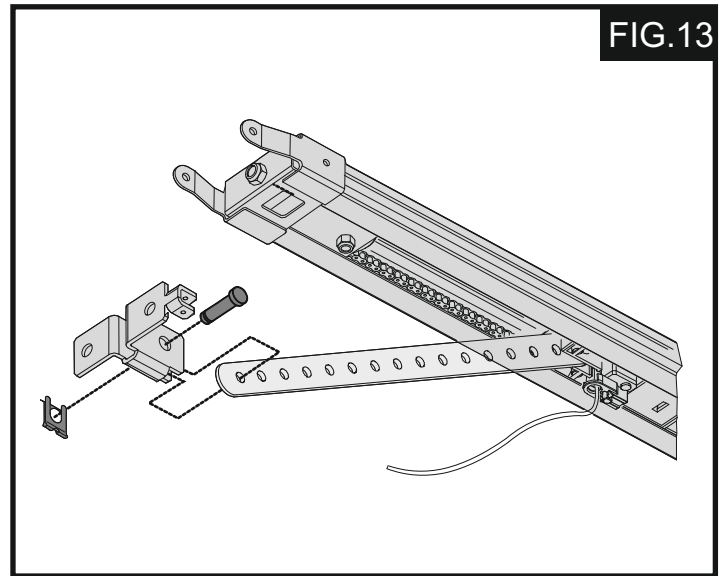
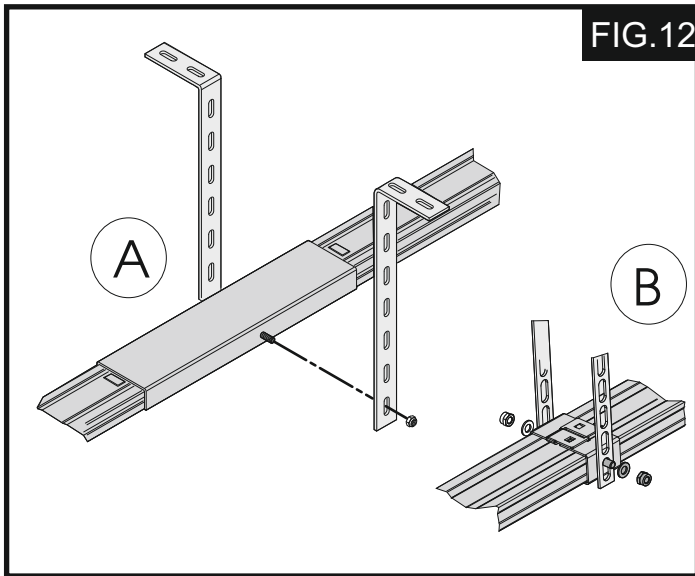




antiplastamiento, se aconseja fijar el empalme en la puerta seccional lo más bajo posible, pero sin superar la distancia de 40 cm del empalme anterior del Accionamiento.

5.- Trace, taladre y fije el empalme a la puerta por medio de los tornillos (Ref.B, Fig.14) NO suministrados.

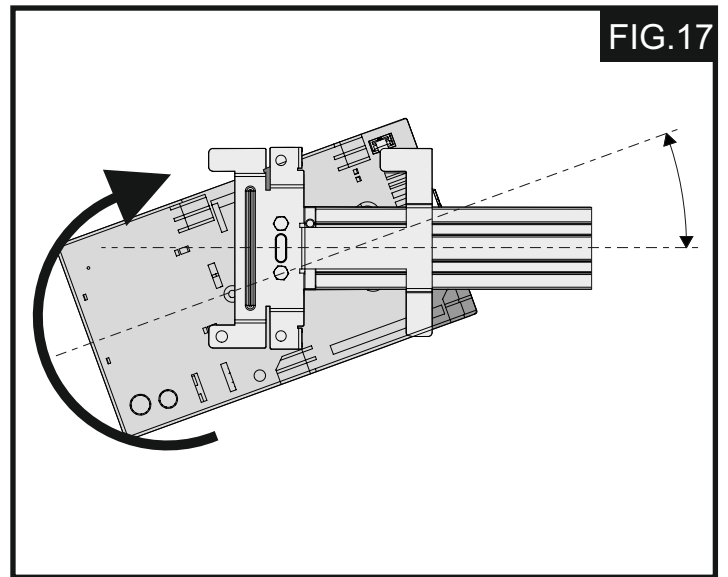
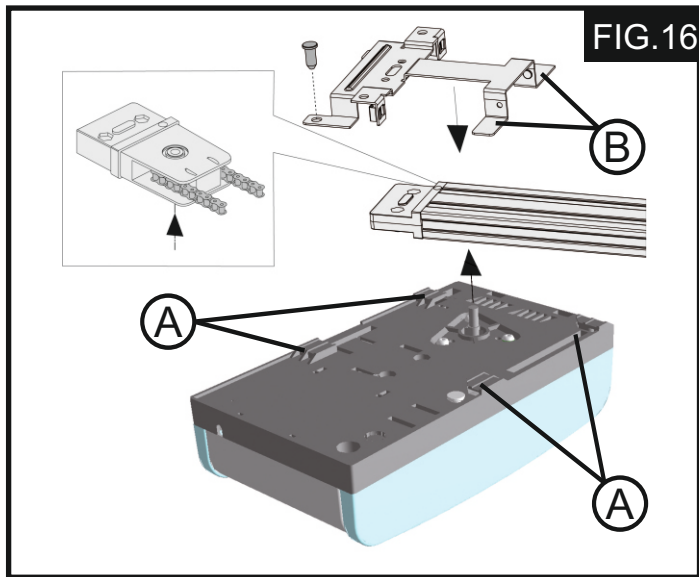
### 4.3.- Accionamiento



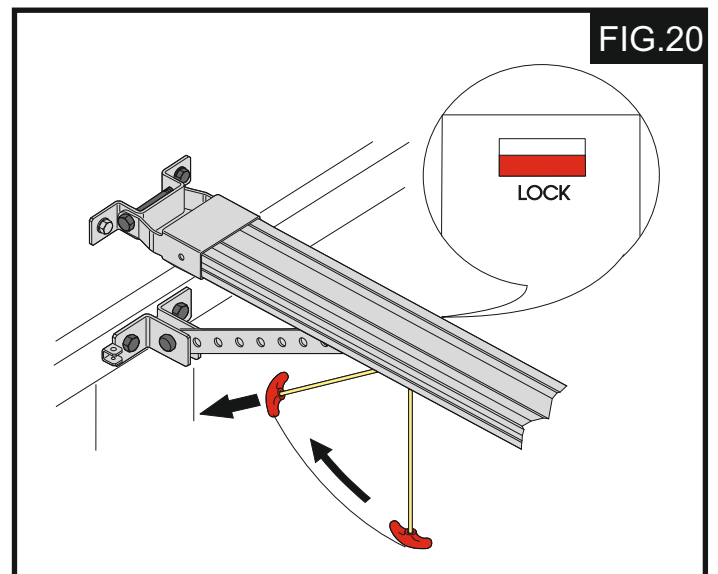
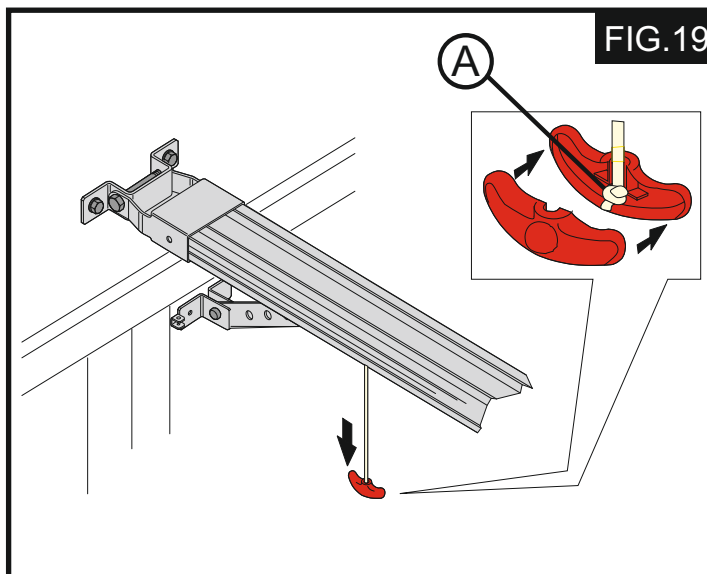
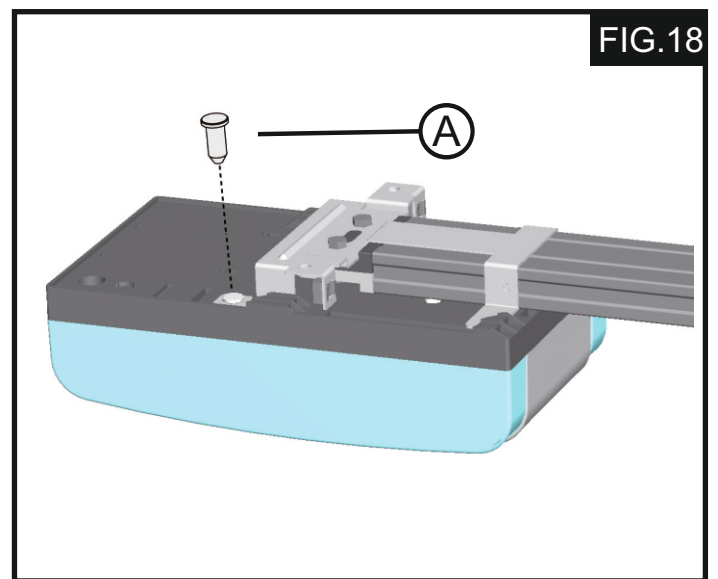
Una vez ensamblado el empalme posterior con la guía de deslizamiento, y finalizada la instalación de la guía de deslizamiento, proceda a montar el Accionamiento:

- 1.- Manteniendo inclinado  $15^{\circ}/20^{\circ}$  el Accionamiento (Fig.17, Pág.10), introduzca el eje del motorreductor en el acoplamiento presente en el empalme posterior de la guía de deslizamiento y acerque las aletas (Fig.16, Ref.B, Pág.10) a los alojamientos situados en el fondo de la base del Accionamiento (Fig.16, Ref.A, Pág.10).
- 2.- Gire el Accionamiento en el sentido indicado en la (Fig.17, Pág.10) hasta la posición mostrada en la (Fig.18, Pág.10) de modo que la chaveta se introduzca en el orificio del empalme posterior (Fig.18, Ref.A, Pág.10).

### 4.4.- Desbloqueo de la puerta



- 1.- Defina la altura del pomo de desbloqueo, considerando que el mismo debe estar a una altura no superior a 180 cm del suelo, y corte el cable que sobre.
- 2.- Haga un nudo en el extremo del cable y ensamble la manilla de desbloqueo (Fig.19).
- 3.- Tire de la manilla de desbloqueo hacia abajo y compruebe que se pueda mover manualmente la puerta (Fig.19).
- 4.- Tire de la manilla de desbloqueo horizontalmente en dirección a la puerta (Fig.20). Compruebe que, cuando se suelta la manilla, la ventanilla LOCK situada debajo del carro sea de color rojo. Mueva manualmente la puerta hasta encontrar el punto de enganche del carro.



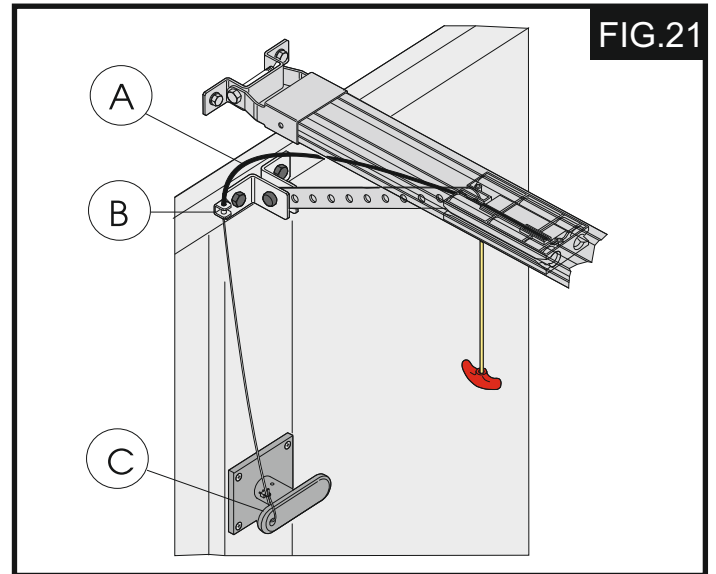


**Atención: evite que personas, animales u objetos estén en la zona de movimiento de la puerta durante la maniobra de desbloqueo.**

## 4.5.- Desbloqueo externo

Si la puerta está provista de desbloqueo externo, termine la instalación ya empezada (Vea el punto 3.3.):

- 1.- Corte a medida la vaina del cable (Fig.21, Ref.A).
- 2.- Introduzca el cable en la vaina y páselo por el ojal del empalme en la puerta (Fig.21, Ref.B).
- 3.- Corte a medida el cable y ensámblelo con la palanca interna de la manilla de desbloqueo (Fig.21, Ref.C).



## 5.- CUADRO DE CONTROL

### 5.1.- Características técnicas




Tensión de alimentación (V ~ / Hz.)	230 / 50
Alimentación accesorios (Vdc.)	Alimentación accesorios (Vdc.)
Carga máxima accesorios (mA.)	200
Temperatura ambiente de funcionamiento(°C)	-20 / +55
Conector rápido	para módulo receptor y módulo baterías
Lógicas de funcionamiento	Automática/Manual
Conexiones en regleta de bornes	Open/Stop/Disp. de seguridad/ Fail Safe/Parpadeo 24 Vdc
Temporiz. luz de cortesía (min.)	2

## 5.2.- Componentes del Cuadro de Control

J1	Regleta de bornes baja tensión entradas/accesorios
J2	Conector rápido módulo receptor a 433/868 MHz
J3	Regleta de bornes entrada alimentación 230V
J4	Conector primario transformador
J5	Regleta de bornes luz de cortesía
J7	Conector secundario transformador
J8	Conector salida motor
J12	Conector módulo baterías
OPEN A	Pulsador programación señal radio
OPEN B	Pulsador programación señal radio
OPEN	Pulsador de OPEN
SETUP	Pulsador de SETUP
DS1	Dip-switches de programación
LD1	Diodo de señalización entrada OPEN
LD2	Diodo de señalización entrada STOP
LD3	Diodo de señalización entrada FSW
LD4	Diodo de señalización ciclo de SET UP

## 5.3.- Regletas de bornes y conectores

## 5.4.- DS1 Dip-switches de programación

Descripción	Dispositivo conectado
<b>OPEN A</b>	Dispositivo de mando con contacto N.A. (Vea cap. LÓGICAS DE FUNCIONAMIENTO)
<b>STOP</b>	Dispositivo con contacto N.C. que ocasiona el bloqueo de la puerta
	Negativo para dispositivos OPEN A y STOP
<b>FSW</b>	Dispositivo de seguridad en cierre con contacto N.C. (Vea cap. LÓGICAS DE FUNCIONAMIENTO)
<b>LAMP</b>	Salida OPEN COLLECTOR 24 Vdc 100 mA. para Lámpara luminosa
<b>-TX FSW</b>	Negativo alimentación accesorios de seguridad (función FAIL SAFE)
	Negativo alimentación accesorios
	+24 Vdc alimentación accesorios

## Fail Safe

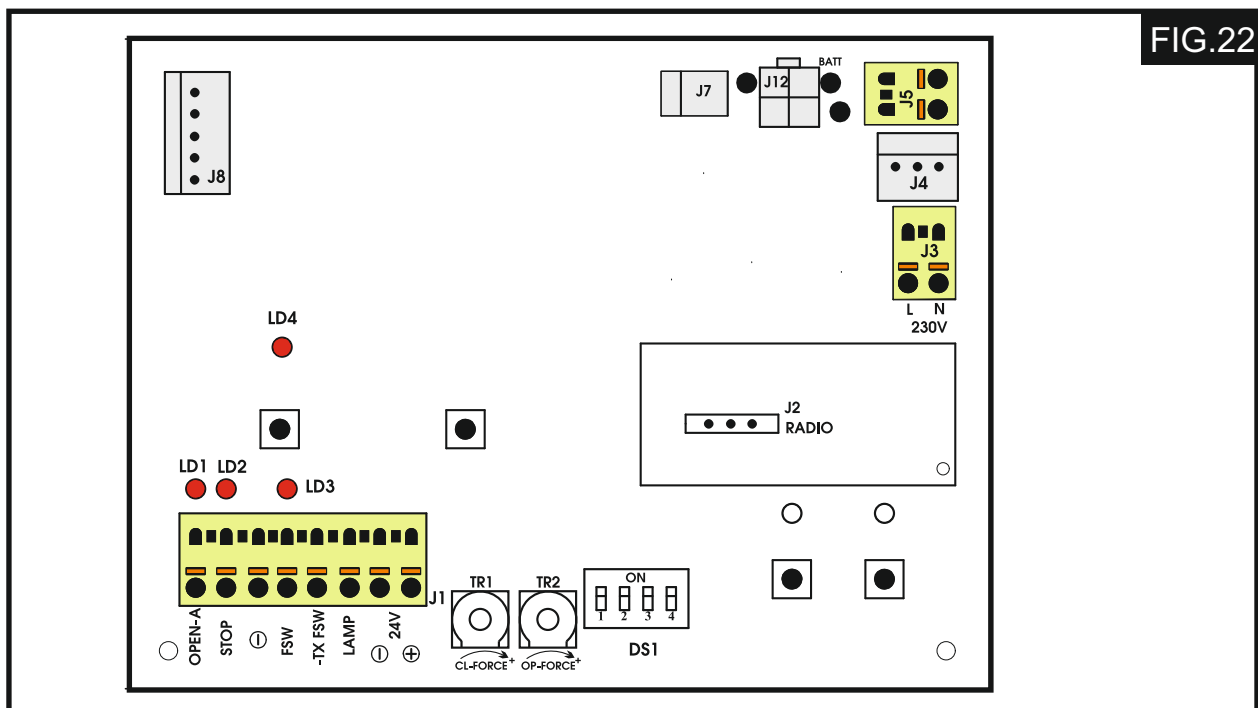
N° función	OFF	ON
1 Fail Safe / Prueba de fallo	Activo	Inactivo
2 Sensibilidad antiplastamiento	Baja	Alta
3 Regulación de la fuerza	Automática	Manual
4 Velocidad carro	Alta	Baja

Si está activado habilita el test de funcionamiento de las fotocélulas antes de cada movimiento.

### Sensibilidad antiplastamiento

En caso de puertas que presentan un movimiento irregular, permite reducir la sensibilidad del dispositivo antiplastamiento para evitar intervenciones indeseadas.

### 5.5.- Lógicas de funcionamiento



#### Lógica A (automática)

#### Lógica E (manual)

Estado	Open (impulso)	Stop	Fsw
CERRADO	Abre y vuelve a cerrar transcurrido el tiempo de pausa	Ningún efecto (2)	Ningún efecto
EN APERTURA	Ningún efecto	Bloquea (2)	Ningún efecto (1)
ABIERTO EN PAUSA	Empieza de nuevo el conteo del tiempo de pausa (1)	Bloquea (1)	Empieza de nuevo el conteo del tiempo de pausa (1)
EN CIERRE	Invierte el movimiento	Bloquea (2)	Invierte el movimiento
BLOQUEADO	Cierra	Ningún efecto (2)	Ningún efecto (1)

## 1) Con el impulso mantenido inhibe el cierre.

Estado	Open (impulso)	Stop	Fsw
CERRADO	Abre	Ningún efecto (2)	Ningún efecto
EN APERTURA	Bloquea	Bloquea (2)	Ningún efecto (1)
ABIERTO	Cierra	Ningún efecto (2)	Ningún efecto (1)
EN CIERRE	Invierte el movimiento	Bloquea (2)	Invierte el movimiento
BLOQUEADO	Cierra	Ningún efecto (2)	Ningún efecto (1)

## 2) Con el impulso mantenido inhibe el cierre y/o la apertura.

Durante la maniobra de apertura, la intervención del dispositivo antiplastamiento ocasiona la parada inmediata. Durante la maniobra de cierre, ocasiona la reapertura de la puerta.



Si durante el cierre se detecta un obstáculo en la misma posición durante tres veces consecutivas, la puerta toma dicha cota como nuevo tope de cierre y se pone en estado de cerrado. Para restablecer las correctas posiciones, elimine el obstáculo y mande un nuevo ciclo: al siguiente cierre la puerta avanzará a velocidad reducida hasta localizar el tope.

## 6.- LUZ DE CORTESÍA

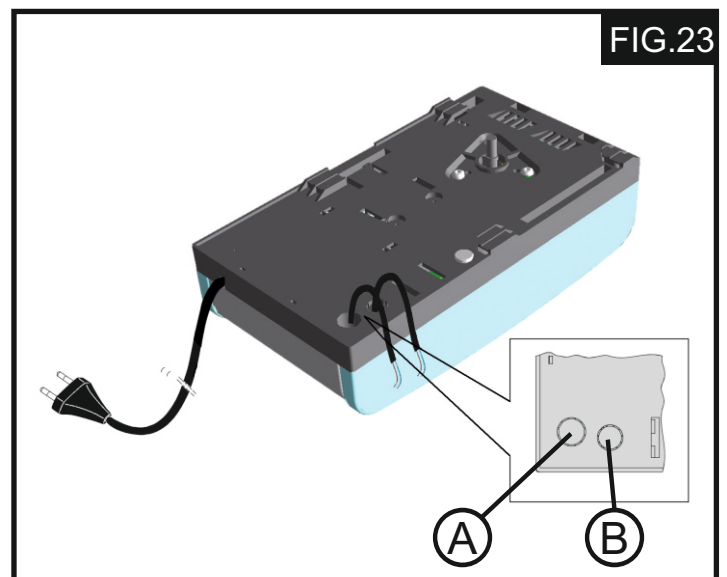
El tiempo de encendido de la luz de cortesía es de 2 minutos desde el final de la maniobra (no modificable).

## 7.- CONEXIONES

**ATENCIÓN:** Antes de efectuar cualquier tipo de intervención en la tarjeta (conexiones, mantenimiento) quite siempre la alimentación eléctrica.



- Para evitar cualquier interferencia eléctrica utilice vainas separadas para la alimentación de red, las señales y los accesorios.
- El Accionamiento AS 60 está provisto de cable con clavija bipolar para la alimentación 230 Vac.
- Para la conexión de los mandos externos, de los dispositivos de seguridad y de las señalizaciones, rompa la zona precortada (Fig.23, Ref.A).
- Para la conexión del borde de seguridad, (Vea el punto 14.3.), rompa la zona precortada (Fig.23, Ref.B).
- Realice las conexiones eléctricas tomando como referencia la (Fig.24).



Si no se utilizan fotocélulas hay que conectar la entrada FSW al borne -TX



**FSW.**

## LEDS de estado de las entradas

LD	Significado	Apagado	Encendido
1	Estado entrada OPEN	Inactivo	Activo
2	Estado entrada STOP	Activo	Inactivo
3	Estado entrada FSW	Dispositivos de seguridad ocupados	Dispositivos de seguridad libres



Se indica en **negrita**, para cada entrada, la condición de puerta parada y en reposo.

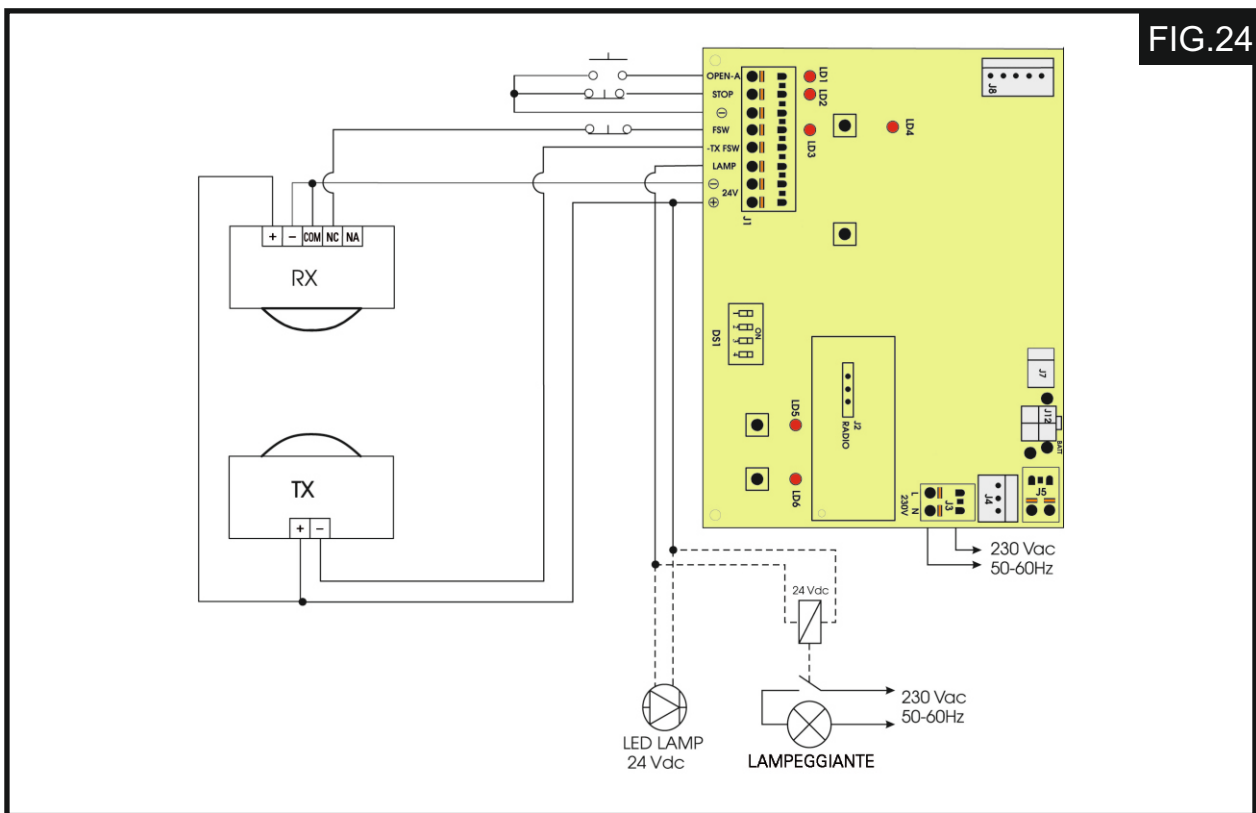


FIG.24

## 8.- PROGRAMACIÓN

### 8.1.- Configuraciones del Cuadro de Control

Configure el equipo mediante el Dip-Switch DS1 para obtener el funcionamiento deseado.

### 8.2.- Aprendizaje



Durante el procedimiento de aprendizaje el dispositivo de detección del obstáculo no está en funcionamiento. Sin embargo, el mando de STOP y los dispositivos de seguridad en cierre (FSW) sí que están activos; cuando intervienen se interrumpe el aprendizaje y aparece la señalización de anomalía.

El ciclo de SETUP debe realizarse con el cárter de plástico montado. Es suficiente quitar la portezuela posterior. (Fig.25).Aferre con las dos manos la portezuela posterior y tire de la misma con cuidado hacia abajo. Una vez terminadas las operaciones indicadas en este capítulo, monte de nuevo la portezuela.

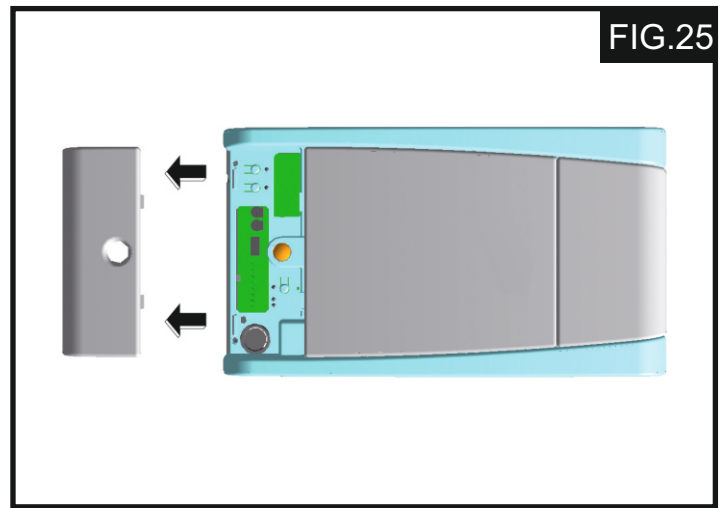


FIG.25

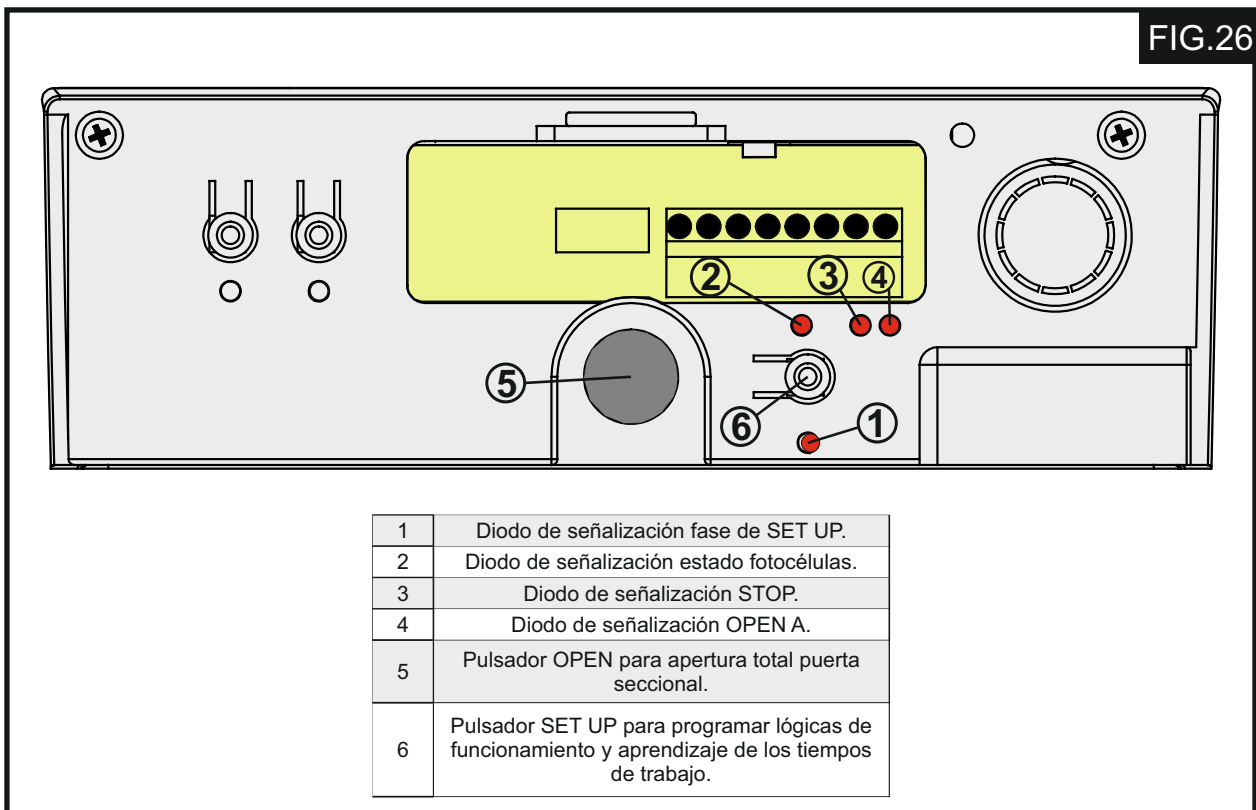


FIG.26

El ciclo de aprendizaje permite definir:

- La fuerza necesaria para mover la puerta.
- Los puntos de deceleración.
- Los puntos de parada en apertura y cierre.
- El tiempo de pausa (en lógica automática).



El aprendizaje debe empezarse con el Accionamiento bloqueado, independientemente de la posición de la puerta.

El procedimiento también determina la lógica de funcionamiento. Las tablas de las lógicas indican el comportamiento de la puerta en las diferentes condiciones y después de haber ejecutado un mando o de la intervención de un dispositivo de seguridad.

El aprendizaje puede realizarse de modo automático o manual; en este último caso se puede determinar los puntos de deceleración en apertura y cierre; mientras que en automático es el equipo el que establece autónomamente los parámetros de movimiento.

Si el procedimiento no se termina correctamente (por ejemplo, debido a un excesivo roce durante el movimiento de la puerta), el equipo señala el estado de anomalía (el diodo de SETUP parpadea lentamente). En este caso es necesario, una vez eliminada la causa, repetir el procedimiento.

## **APRENDIZAJE AUTOMÁTICO CON LÓGICA "E" (MANUAL)**

Pulse durante un segundo el pulsador SETUP.

Cuando se suelta el pulsador, el diodo de SETUP empieza a parpadear.

- 1.- Transcurridos 8 segundos el Accionamiento efectúa automáticamente un cierre hasta detectar el tope.
- 2.- El Accionamiento empieza el movimiento de apertura. Espere que llegue hasta el tope o bien dé un mando de OPEN en la posición en la que desea detener el movimiento.
- 3.- El Accionamiento cierra la puerta.
- 4.- Espere a que la puerta llegue hasta el tope y a que el Accionamiento se detenga.

Si el procedimiento de aprendizaje se ha terminado correctamente, el diodo de SETUP deja de parpadear y permanece encendido durante 5 segundos.

Para aligerar la carga del sistema de desbloqueo, durante estos 5 segundos se pueden enviar unos impulsos de OPEN, con un intervalo de máximo 2 segundos entre cada impulso, para hacer retroceder el carro. Un impulso corresponde a una carrera de 5 milímetros.

**NOTA: El retroceso del carro sólo puede verse durante el normal funcionamiento de la puerta.**

Los puntos de deceleración serán establecidos por el equipo electrónico.

## **APRENDIZAJE MANUAL CON LÓGICA "E" (MANUAL)**

Pulse durante un segundo el pulsador SETUP. Cuando se suelta el pulsador, el diodo de SETUP empieza a parpadear. Empiece el siguiente procedimiento antes de que transcurran 8 segundos (en caso contrario el Accionamiento realizará el aprendizaje automático):

- 1.- Dé el 1er mando de OPEN: el Accionamiento efectúa un cierre ralentizado hasta detectar el tope y se para.
- 2.- Dé el 2º mando de OPEN: el Accionamiento procede con un movimiento de apertura.
- 3.- Dé el 3er mando de OPEN para establecer el punto en el que se desea empezar la deceleración.
- 4.- Dé el 4º mando de OPEN para establecer el punto de parada en apertura, o bien espere a que la puerta detecte la llegada hasta el tope y se pare.
- 5.- Dé el 5º mando de OPEN: la puerta empieza el movimiento de cierre.

6.- Dé el 6° mando de OPEN para establecer el punto en el que se desea empezar la deceleración.

7.- Espere a que la puerta llegue hasta el tope y a que el Accionamiento se detenga.

Si el procedimiento de aprendizaje se ha terminado correctamente, el diodo de SETUP deja de parpadear y permanece encendido durante 5 segundos.

Para aligerar la carga del sistema de desbloqueo, durante estos 5 segundos se pueden enviar unos impulsos de OPEN, con un intervalo de máximo 2 segundos entre cada impulso, para hacer retroceder el carro. Un impulso corresponde a una carrera de 5 milímetros.

NOTA: El retroceso del carro sólo puede verse durante el normal funcionamiento de la puerta.

## **APRENDIZAJE AUTOMÁTICO CON LÓGICA "A" (AUTOMÁTICA)**

Mantenga presionado el pulsador SETUP hasta que se encienda el diodo de SETUP (unos 5 segundos). Cuando se suelta el pulsador el diodo de SETUP empieza a parpadear.

1.- Transcurridos 4 segundos el Accionamiento efectúa automáticamente un cierre ralentizado hasta detectar el tope.

2.- El Accionamiento mueve la puerta en apertura. Espere que llegue hasta el tope o bien dé un mando de OPEN en la posición en la que desea detener el movimiento.

3.- El Accionamiento cierra la puerta.

4.- Espere a que la puerta llegue hasta el tope y a que el Accionamiento se detenga.

Si el procedimiento de aprendizaje se ha terminado correctamente, el diodo de SETUP deja de parpadear y permanece encendido durante 5 segundos.

Para aligerar la carga del sistema de desbloqueo, durante estos 5 segundos se pueden enviar unos impulsos de OPEN, con un intervalo de máximo 2 segundos entre cada impulso, para hacer retroceder el carro. Un impulso corresponde a una carrera de 5 milímetros.

**NOTA: El retroceso del carro sólo puede verse durante el normal funcionamiento de la puerta.**

Los puntos de deceleración serán establecidos por el equipo electrónico.

El tiempo de pausa está programado a 3 minutos y es fijo.

## **APRENDIZAJE MANUAL CON LÓGICA "A" (AUTOMÁTICA)**

Mantenga presionado el pulsador SETUP hasta que se encienda el diodo de SETUP (unos 5 segundos). Cuando se suelta el pulsador, el diodo de SETUP empieza a parpadear. Empiece el siguiente procedimiento antes de que transcurran 4 segundos (en caso contrario el Accionamiento realizará el SET UP automático):

1.- Dé el 1er mando de OPEN: el Accionamiento efectúa un cierre ralentizado hasta detectar el tope.

2.- Dé el 2° mando de OPEN: el Accionamiento procede con un movimiento de apertura.

3.- Dé el 3er mando de OPEN para establecer el punto en el que se desea empezar la deceleración.

4.- Dé el 4° mando de OPEN para establecer el punto de parada en apertura, o bien espere a que la puerta detecte la llegada hasta el tope. Después de la parada empieza a contar el tiempo en el que la puerta se deja abierta. Este será el tiempo de pausa que se respetará en el funcionamiento normal (máximo 3 minutos).

- 5.- Dé el 5° mando de OPEN: el conteo del tiempo de pausa se detiene y empieza el movimiento de cierre.
- 6.- Dé el 6° mando de OPEN para establecer el punto en el que se desea empezar la deceleración.
- 7.- Espere a que la puerta llegue hasta el tope y a que el Accionamiento se detenga.

Si el procedimiento de aprendizaje se ha terminado correctamente, el diodo de SETUP deja de parpadear y permanece encendido durante 5 segundos.

Para aligerar la carga del sistema de desbloqueo, durante estos 5 segundos se pueden enviar unos impulsos de OPEN, con un intervalo de máximo 2 segundos entre cada impulso, para hacer retroceder el carro. Un impulso corresponde a una carrera de 5 milímetros.

**NOTA: El retroceso del carro sólo puede verse durante el normal funcionamiento de la puerta.**

### **PROGRAMACIÓN MANUAL DEL TOPE EN EL SUELO (en aprendizaje)**

Durante la fase de aprendizaje el Accionamiento realiza la búsqueda del tope en el suelo utilizando la fuerza máxima admitida (600N). Para evitar excesivos esfuerzos, el punto de parada también puede establecerse manualmente: cuando la puerta realiza los movimientos de cierre, dé un mando de OPEN cuando alcance el tope. Si los mandos de parada en el primer y en el segundo cierre fueran incongruentes, la puerta indicará el estado de anomalía y será necesario repetir el ciclo de aprendizaje.

Durante el normal funcionamiento, la puerta realiza la búsqueda del tope, pero ejercitando sólo la fuerza necesaria para el movimiento de la puerta.



**Cuando termine el ciclo de aprendizaje haga realizar un ciclo completo a la puerta, a fin de que pueda adquirir el correcto punto de parada en cierre. Si una vez terminado este ciclo la puerta se abre otra vez, mande el cierre.**

### **8.3.- Pre-parpadeo luminoso**

Se puede activar y desactivar la función de parpadeo luminoso (después de un mando de OPEN, el equipo activa el parpadeo luminoso durante 5 segundos antes de empezar el movimiento) procediendo del siguiente modo:

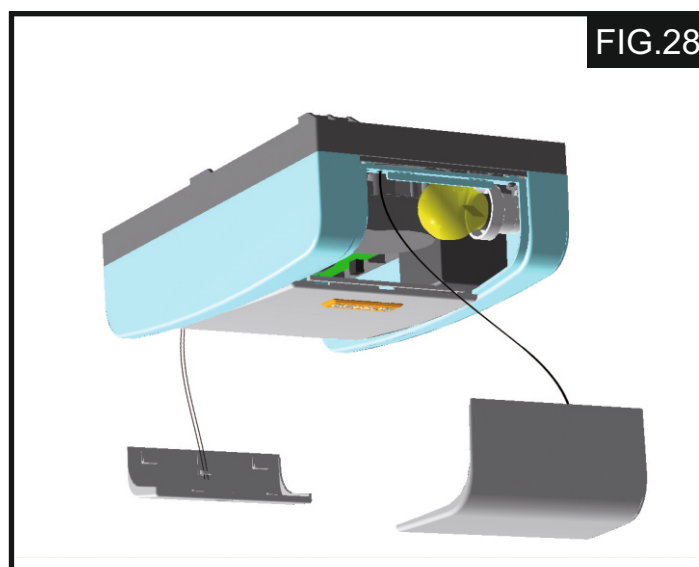
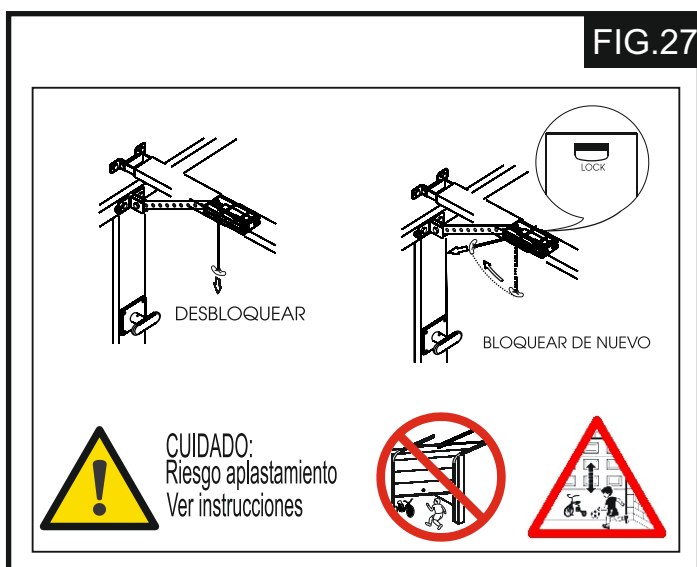
- 1.- Presione la tecla SETUP y manténgala presionada.
- 2.- Transcurridos unos 3 segundos pulse también la tecla OPEN. Si el diodo de SETUP se enciende significa que el pre-parpadeo luminoso ha sido activado, y si permanece apagado significa que el pre-parpadeo luminoso ha sido desactivado.
- 3.- Suelte ambos pulsadores.

## 9.- PUESTA EN FUNCIONAMIENTO

 Finalizada la instalación, asegúrese de que ninguna parte de la puerta interfiera con espacios públicos como aceras y/o calles.

Compruebe el estado de las entradas del equipo y verifique que todos los dispositivos de seguridad estén correctamente conectados (los correspondientes diodos deben estar encendidos).

Realice algunos ciclos completos para verificar que la instalación y los accesorios conectados a la misma funcionen correctamente, especialmente compruebe el funcionamiento de los dispositivos de seguridad y del dispositivo antiaplastamiento del Accionamiento. Compruebe que la puerta pueda detectar un obstáculo de 50mm de altura situado en el suelo. Aplique cerca de la puerta los adhesivos que indican la maniobra de desbloqueo, y coloque el adhesivo de señalización de peligro en un lugar bien visible cerca de la puerta o del dispositivo de mando (Fig.27).



## 10.- CABLES PARACAÍDAS

Conecte los cables paracaídas a la portezuela posterior y al plafón (Fig.28).

## 11.- MANTENIMIENTO

Compruebe por lo menos semestralmente que el equipo funcione correctamente, prestando especial atención al funcionamiento de los dispositivos de seguridad y de desbloqueo. Compruebe mensualmente la eficiencia del dispositivo antiaplastamiento y que el mismo pueda detectar un obstáculo de 50mm de altura colocado en el suelo.

## 12.- REPARACIONES

El usuario debe abstenerse de intentar reparar o de intervenir directamente, y debe dirigirse exclusivamente a personal cualificado **CLEMSA** o a centros de asistencia **CLEMSA**.

## 13.- ACCESORIOS

### 13.1.- Desbloqueo con llave

El desbloqueo externo puede instalarse con sistema de palanca (Fig.29, Ref. A) o de llave (Fig.29, Ref.B). Vea las instrucciones de los Puntos 3.3. y 4.5.

### 13.2.- KIT Baterías

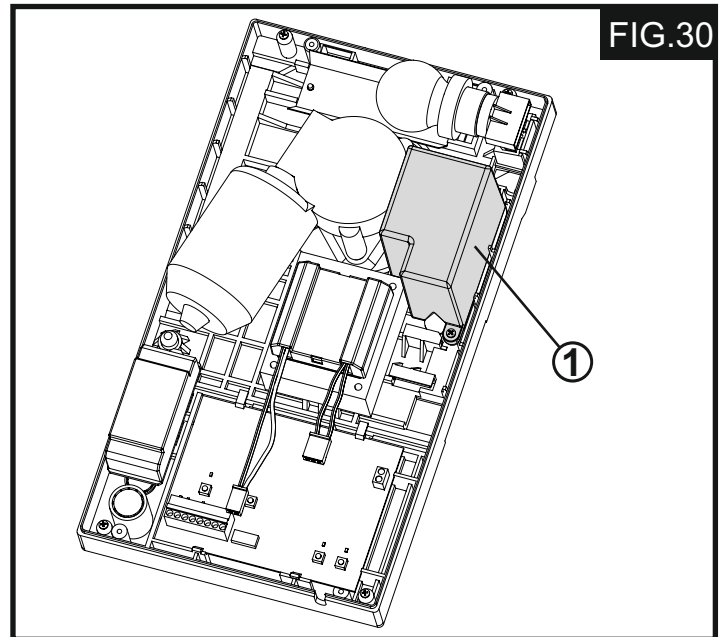
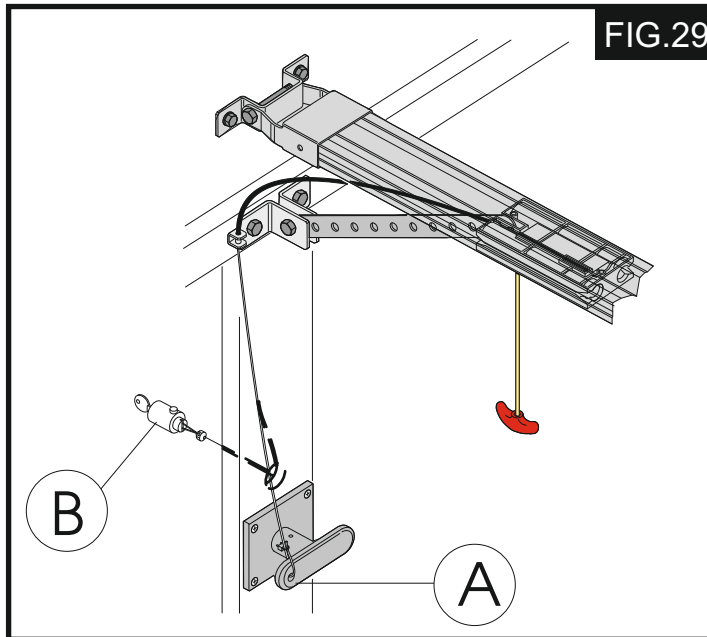
El kit baterías tampón permite accionar la puerta cuando falta la alimentación de línea. El alojamiento de las baterías está previsto en el interior del Accionamiento (Fig.30, Ref. 1) por medio de un tornillo suministrado en dotación.

Para la instalación consulte las correspondientes instrucciones.



**Las baterías entran en funcionamiento cuando falta la tensión de red.**

**Monte las baterías, conecte el conector macho al conector hembra J12 en el equipo electrónico.**



## 14.- CARACTERÍSTICAS TÉCNICAS

MODELO	AS 60
Alimentación (V ~ / 50 Hz.)	230V
Motor eléctrico (Vdc)	24
Potencia máxima absorbida (W)	220
Fuerza de empuje (N)	600
Uso	Residencial
Dimensiones totales desde el techo (mm)	35 (vea Fig. 1)
Luz de cortesía (V ~/W)	230 / 40 max.
Temporización luz de cortesía (seg)	120
Velocidad estándar del carro en vacío (m/min)	6,6
Velocidad reducida del carro en vacío (m/min)	3,8
Velocidad del carro en deceleración (m/min)	1,3
Nivel sonoro a velocidad estándar (dB(A))	52
Longitud de la carrera en deceleración	Variable desde setup
Dispositivo de seguridad intrínseco	Categoría 2
Anchura máxima de la puerta seccional (mm)	5000
Altura máxima de la puerta seccional (mm)	(Vea carrera útil)
Carrera útil guía de deslizamiento (mm)	2500 -3100
Grado de protección	Sólo para uso interno (ip20)
Temperatura ambiente de funcionamiento (°C)	-20 / +55

## 15.- DELCARACIÓN DE CONFORMIDAD

### DECLARACIÓN DE CONFORMIDAD

Nombre o razón social: **CLEM, S.A.U.**  
Dirección: Avda. de la Fuente Nueva, 12, nave 8 - 28703  
San Sebastián de los Reyes - MADRID  
Teléfono: **913 581 110**  
Fax: **917 293 309**  
Documento de identificación: **A 28499481**

Y, en su representación, **MIGUEL ÁNGEL LÓPEZ ALBERT**, Director General:  
Declaramos bajo nuestra exclusiva responsabilidad la conformidad del

Producto: **Accionamiento Seccional**  
fabricado por: **CLEM, S.A.U.**  
En: **ESPAÑA**  
Marca: **CLEMSA**  
Modelos: **AS 60**

ha sido fabricado para ser incorporado en una máquina o para ser ensamblado con otras maquinarias para constituir una máquina de conformidad con la Directiva **2006/42/CE**;

cumple con los requisitos esenciales de seguridad de las siguientes directivas CE:

**2006/95/CE** directiva de Baja tensión  
**2004/108/CE** directiva de Compatibilidad Electromagnética

asimismo declara que no está permitido poner en funcionamiento la maquinaria hasta que la máquina en la que deberá incorporarse o de la cual será un componente haya sido identificada y se haya declarado su conformidad con las condiciones de la Directiva **2006/42/CE** y sucesivas modificaciones.

Hecho en MADRID, a Uno de Enero de 2007.



Fdo.: Miguel Ángel López Albert

## 16.- DISFUNCIONES

Si una vez instalado el Accionamiento, este no actúa les rogamos verifique los puntos contenidos en este cuadro, ANTES DE SOLICITAR EL SERVICIO DE ASISTENCIA TÉCNICA.

SÍNTOMA	CAUSA	SOLUCIÓN
Cuando se empieza el procedimiento de aprendizaje el DIODO de SETUP parpadea, pero la puerta no realiza ninguna maniobra	También durante la fase de aprendizaje los dispositivos de seguridad STOP y FSW están activos. La falta de conexión o la conexión incorrecta de los mismos inhibe el funcionamiento del Accionamiento	Compruebe el estado de los diodos siguiendo las indicaciones de la tabla "Diodos estado entradas". Compruebe las conexiones indicadas en la Fig.24
La puerta no realiza ningún movimiento	El mando de STOP está activo	
	La función Fail-Safe está activa, pero el contacto NC de los dispositivos conectados a la entrada FSW no se abre durante el test realizado por el equipo antes de empezar la maniobra	
La instalación abre la puerta, pero no realiza el sucesivo cierre	Los dispositivos de seguridad FSW están ocupados	
El aprendizaje no se termina correctamente y el DIODO de SETUP parpadea para indicar una anomalía	La instalación detecta una excesiva dificultad de movimiento de la puerta.	Compruebe el equilibrado de la puerta y que se mueva sin excesivos roces. Mueva la puerta manualmente utilizando el empalme de la barra en la puerta y compruebe que el movimiento sea regular y que no requiera una tracción o empuje excesivos.
La puerta realiza frecuentes inversiones de movimiento durante la maniobra de apertura y/o de cierre		
El desbloqueo de la instalación es dificultoso con la puerta cerrada	La carga mecánica a la que está sometido el sistema de desbloqueo con la puerta cerrada es excesiva	Realice un nuevo ciclo de aprendizaje y, cuando finalice el mismo, aligere el empuje en cierre mandando el retroceso del carro, tal y como se describe en el Punto 8.2
El DIODO de SETUP parpadea para indicar el estado de anomalía	El ciclo de aprendizaje no ha acabado correctamente	Efectúe un nuevo ciclo de aprendizaje

### DELEGACIONES CLEMSA

**MADRID - NORTE** - Avda. de la Fuente Nueva, 12, Nave 8 - 28703 San Sebastián de los Reyes (Madrid) - Tel. **91 358 11 10** - Fax 91 729 33 09

**BARCELONA** - Gorcs Lladó, nº 1-9 - naves 6-7 - 08210 Barberá de Vallés (Barcelona) - Tel. **93 588 06 02** - Fax 93 588 28 54

**VALENCIA** - Sequia Calvera, 5-B (P. I. de Sedavi) - 46910 Sedavi (Valencia) - Tel. **96 318 61 66** - Fax 96 375 56 83

**SEVILLA** - La Red Quince, 2 (P. I. La Red Sur) - 41500 Alcalá de Guadaíra (Sevilla) - Tel. **95 563 10 06** - Fax 95 563 05 47

**MADRID - SUR** - Lluvia, 14 (P. I. San José de Valderas) - 28918 Leganés (Madrid) - Tel. **91 642 83 34** - Fax 91 642 83 35

**MÁLAGA** - José Ortega y Gasset, 188, nave 3 (P. I. Alameda) - 29006 Málaga - Tel. **95 202 31 14** - Fax. 952 34 50 64

**GALICIA** - Avda. Alcalde de Lavadores, 115 Bajo - 36214 Vigo (Pontevedra) - Tel. **98 649 31 20** - Fax. 986 48 41 40

**BILBAO** - Bastegui, nº 7 (P. I. Artunduaga) - 48970 Basauri (Vizcaya) - Tel. **94 675 70 92** - Fax 944 264 473

**MURCIA** - Avda. Francisco Salcillo, Parc. 22/2 (Pl. Oeste) - 30169 San Ginés (Murcia) - Tel. **96 880 77 32** - Fax 968 825 753

**CANARIAS** - Avda. de los Majuelos, 42 (Edificio Ibis - Local 3) - 38107 Santa Cruz de Tenerife - Tel. **922 95 88 46** - Fax. 922 95 87 31

