



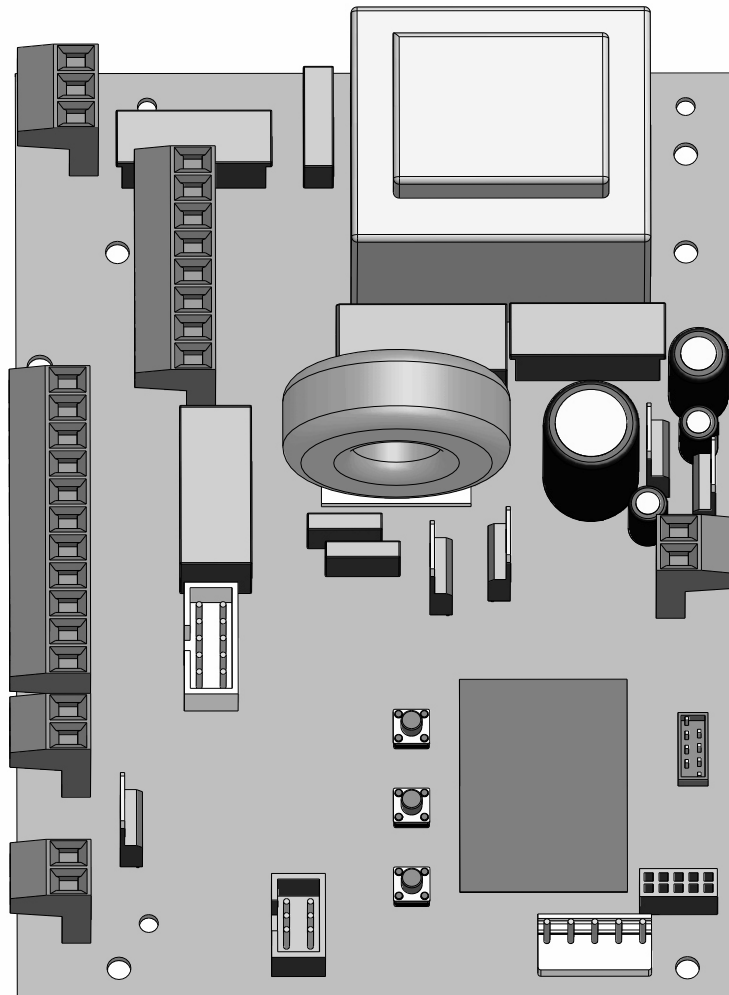
**SEA<sup>®</sup>**  
Sistemi Elettronici  
di Apertura Porte e Cancelli  
International registered trademark n. 804888

**CE**  
**Italiano**  
**English**  
**Français**  
**Español**

# **SWING 2 DG R2F**

(Cod. 23021096 - 23021110 - 33001165/75/80)

**CENTRALE ELETTRONICA PER 1 O 2 MOTORI A 230V/115V**  
**ELECTRONIC CONTROL UNIT FOR 1 OR 2 230V/115V MOTORS**  
**ARMOIRE DE COMMANDE POUR 1 OU 2 MOTEURS EN 230V/115V**  
**CENTRAL ELECTRÓNICA PARA 1 O 2 MOTORES A 230V/115V**



**SEA S.p.A.**  
**Zona industriale 64020 S.ATTO Teramo - (ITALY)**  
**Tel. +39 0861 588341 r.a. Fax +39 0861 588344**

**[www.seateam.com](http://www.seateam.com)**

**[seacom@seateam.com](mailto:seacom@seateam.com)**

## **DESCRIPCION PLACA BASE**

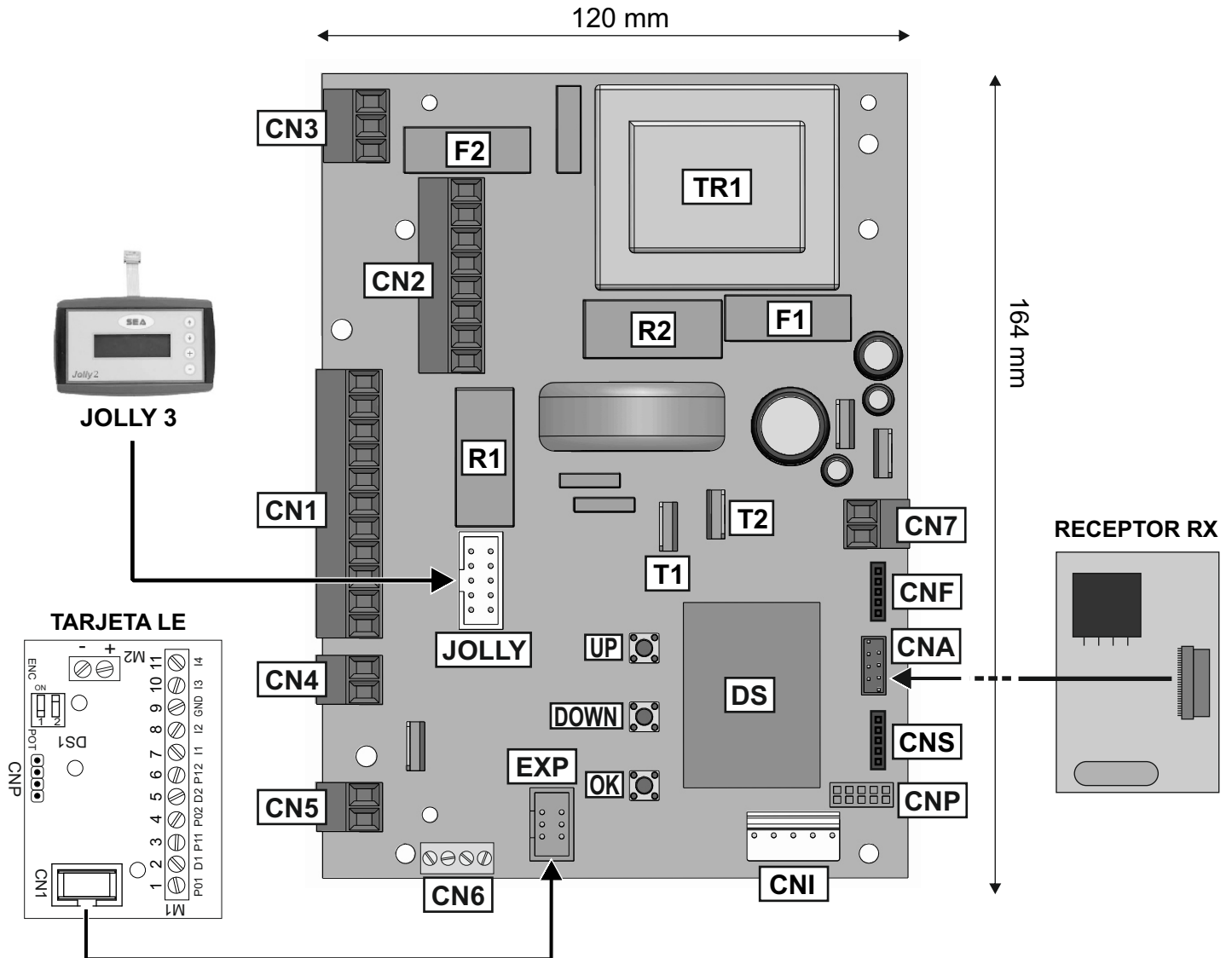
### **CARACTERÍSTICAS TÉCNICAS**

Tensión de alimentación de la central: 230 Vac 50/60 Hz - 115Vac 50/60 Hz

Absorción en stand-by: 30 mA

Temperatura de funcionamiento: -20°C  $\nabla$  +50°C  $\nabla$

Características de caja para exterior: 183 X 238 X 120 - Ip55



**CN1** = Conector entradas/salidas

**CN2** = Conector motores,  
condensadores y luz de cortesía

**CN3** = Conector alimentación

**CN4** = Conector luz intermitente led y  
electrocerradura

**CN5** = Conector costa de seguridad

**CN6** = Conector final de carrera

**CN7** = Conector antena

**CNP** = Conector de programación

**CNA** = Conector módulo receptor RX

**CNF** = Conector receptor Fix

**CNI** = Conector receptor enchufable

**EXP** = Conector módulo expansión/Tarjeta LE

**JOLLY** = Conector Jolly 3

**DS** = Display programación

**OK** = Tecla de programación

**DOWN** = Tecla de programación

**UP** = Tecla de programación

**T1** = Triac pilotaje motores

**T2** = Triac pilotaje motores

**R1** = Relay mando motores

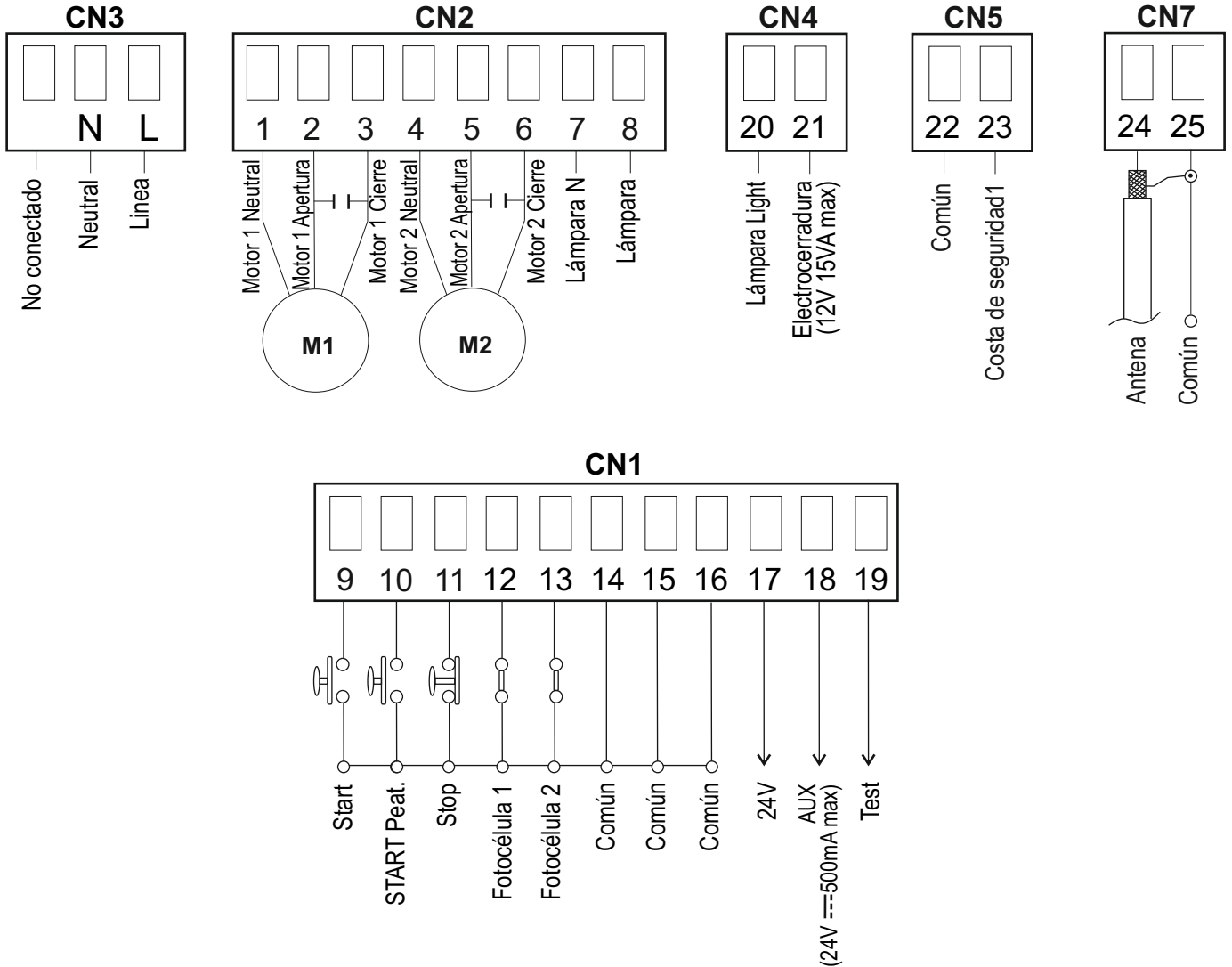
**R2** = Relay mando luz de cortesía

**F1** = 1A Fusibles accesorios

**F2** = Fusible 6.3AT sobre 230V/10AT sobre 115V

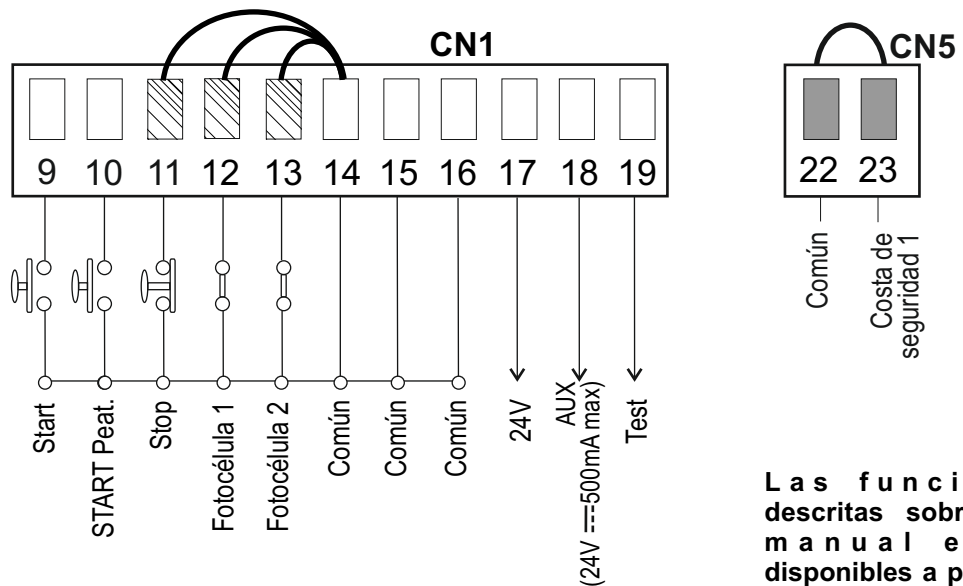
**TR1** = Transformador alimentación



**CONEXIONES**



**JUMPERS**

**ATENCIÓN:** la tarjeta está predispuesta con el reconocimiento automático de las entradas N.C. no utilizados, fotocélulas y stop, con excepción de la entrada COSTA DE SEGURIDAD. Las entradas excluidas en autoprogramación pueden restablecerse en el menú "Averigua entradas" sin repetir la programación (pág.78).



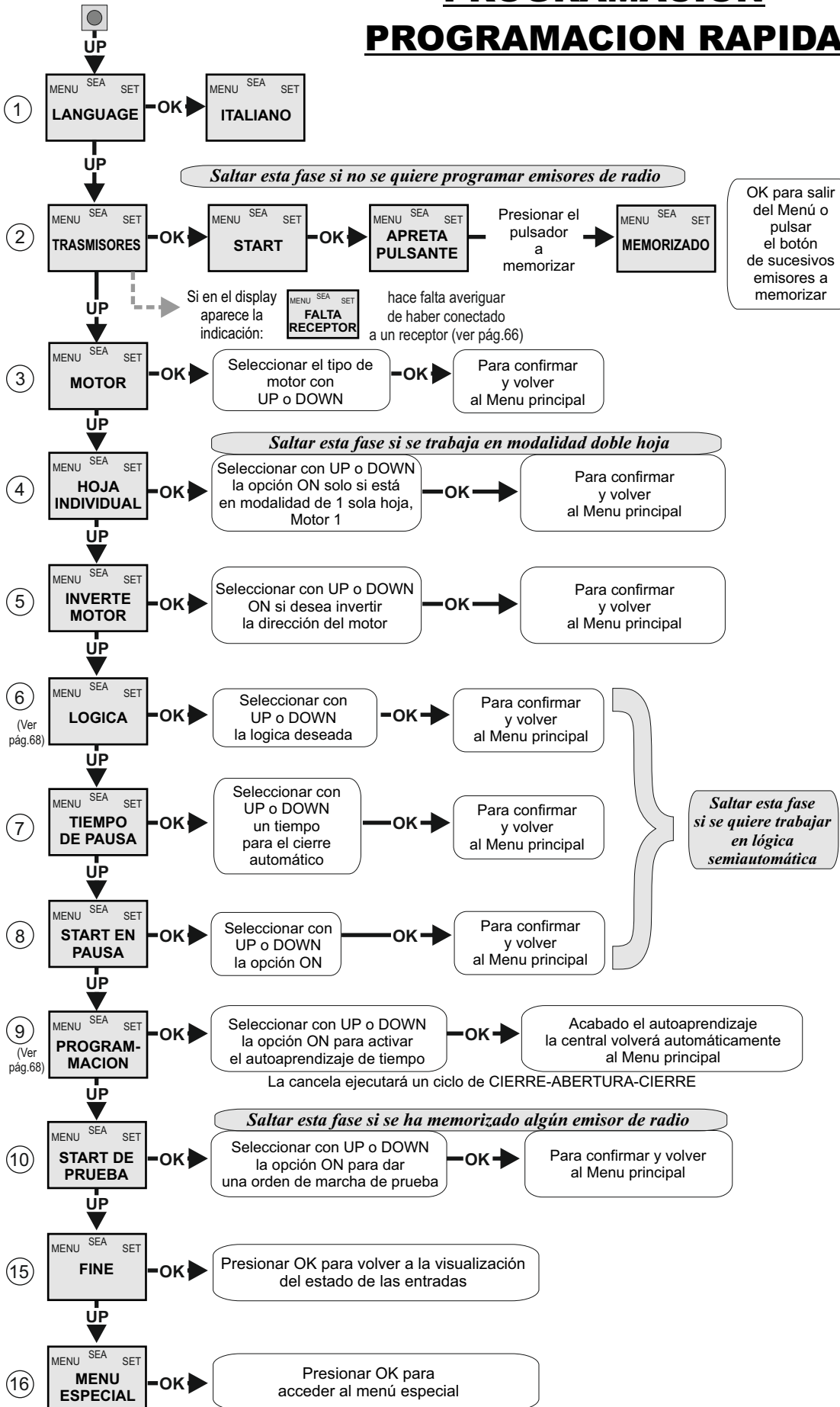
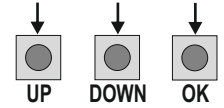
 Puente obligatorio sin enlace accesorio.  
 Opcional

Las funciones descritas sobre este manual están disponibles a partir de la Revisión 01.01 compatible con Jolly 3.

# PROGRAMACION

## PROGRAMACION RAPIDA

### PULSADORES DE PROGRAMACIÓN



**TODOS LOS DEMÁS PARÁMETROS VIENEN IMPUESTOS DE FABRICA AL 90% DEL VALOR MÁXIMO PERO PUEDEN SER REGULADOS DESDE EL MENU ESPECIAL.**

**PARA ENTRAR EN EL MENU SPECIAL MOVERSE EN UNO DE LOS MENU Y PRESIONAR A LA VEZ UP Y DOWN DURANTE 5 SEGUNDOS.**

ESQUEMA FUNCIONES MENU SWING 2 DG R2F				
MENU	SET	Descripción	Default	Valor fijado
1 - LANGUAGE	<i>Italiano</i>	Italiano	<i>Italiano</i>	
	<i>English</i>	Inglés		
	<i>Français</i>	Francés		
	<i>Español</i>	Español		
	<i>Dutch</i>	Holandés		
2 - TRASMISORES	<i>Start</i>	Start	<i>Start</i> <i>Start peatonal</i>	
	<i>Start peatonal</i>	Start peatonal		
	<i>Modulo exterior</i>	Modulo externo		
	<i>Stop</i>	Stop		
	<i>Desbloquear</i>	Memorización de un mando para el desbloqueo del electrofreno		
	<i>Cancelar un tx</i>	Cancelación del singulo TX		
	<i>Cancelar er memoria</i>	Cancelación memoria TX		
3 - MOTOR	<i>Hidráulico</i>	Hidráulico	<i>Mecánico</i>	
	<i>Corredizo</i>	Corredizo		
	<i>Corredizo reversible</i>	Corredizo reversible		
	<i>Mecánico</i>	Mecánico		
	<i>Kougar</i>	Motor Kougar		
4 - HOJA INDIVIDUAL *	<i>Off</i>	Desactivada	<i>Off</i>	
	<i>On</i>	En ON activa la modalidad en individual postigo, Motor 1		
5 - INVERTE MOTOR	<i>Off</i>	Motor sincronizado derecha	<i>Off</i>	
	<i>On</i>	Motor sincronizado izquierda		
6 - LOGICA (Ver pág.70)	<i>Automática</i>	Automática	<i>Automática</i>	
	<i>Apre-stop-cierra-stop-apre</i>	Paso a Paso tipo 1		
	<i>Apre-stop-cierra-apre</i>	Paso a Paso tipo 2		
	<i>2 pulsantes</i>	Dos botones		
	<i>Seguridad</i>	Seguridad		
	<i>Hombre presente</i>	Hombre presente		
7 - TIEMPO DE PAUSA	<i>Off</i>	Inhabilitados, lógicas semiautomáticas,	<i>Off</i>	
	<i>1 240</i>	Ajustable de 1 s. a 4 min.		
8 - START EN PAUSA	<i>Off</i>	En pausa no acepta el start	<i>Off</i>	
	<i>On</i>	En pausa acepta el start		
9 - PROGRAMMACION (Ver pág.69)	<i>Off on</i>	Arranque aprendizaje tiempos	<i>Off</i>	
10 - START DE PRUEBA	<i>Off on</i>	Mando de start	<i>Off</i>	
15 - FINE	Apretar OK para volver a la visualización del estado de las entradas			
16 - MENU ESPECIAL	Presionar OK para acceder al menú especial			

## **AUTOPROGRAMACION TIEMPOS DE TRABAJO**

**El cuadro presenta de fábrica una programación por defecto. Para poner en marcha la tarjeta con la regulación por defecto (estándar) es suficiente tener apretados los pulsadores UP y DOWN al mismo tiempo y dar alimentación a la tarjeta hasta que aparezca "Init" en pantalla. Las impostazioni de ESTÁNDAR son indicadas en el tablero del Menu.**

### **AUTOAPRENDIZAJE TIEMPOS DE TRABAJO A IMPULSOS**

**ATENCIÓN:** este procedimiento es potencialmente peligroso y tiene que ser ejecutado únicamente por personal especializado y en condiciones de seguridad.

**NOTA:** La ficha está prefijada con tiempos de trabajo estándar, por lo tanto la automación puede ser también encaminada sin efectuar la programación de los tiempos, sencillamente regulando los tiempos del display, ver tiempos estándar. En este procedimiento es necesario tener cerrados todos los contactos NC en uso.

- 1) Desactivar la corriente eléctrica, desbloquear los motores y posicionar manualmente los postigos a media cursa. Reestablecer el bloqueo mecánico.
- 2) Alimentar el cuadro.
- 3) Seleccionar por la pantalla a bordo o por el programador Jolly 3 el tipo de motor que se va a utilizar, como indicado en la gestión de la pantalla ("*Mecanico-Hidraulico*", etc.).
- 4) Si necesario también programar la lógica de funcionamiento y los otros parámetros. Si se quiere efectuar la programación con el TX memorizar un TX antes de hacer la programación.
- 5) Seleccionar 9-PROGRAMMACION en la pantalla, luego OK y luego UP o DOWN.  
(Si el motor abriera en lugar de cerrar en la primera maniobra, es necesario retirar y restablecer la alimentación, seleccionar en la pantalla 5-INVERTE MOTOR y con los pulsadores UP y DOWN posicionar la opción en ON, o si se dispone del programador Jolly 3, activar la función cambio motor).
- 6) A este punto la cancela encaminará el siguiente ciclo: CIERRE M2 - CIERRE M1 - ABERTURA M1 - ABERTURA M2 - CIERRE M2 - CIERRE M1. Durante el ciclo, para memorizar los correspondientes golpes, dar un impulso de UP o DOWN o START a cada punto de golpe de la hoja.
- 7) Autoaprendizaje terminado.

### **AUTOAPRENDIZAJE TIEMPOS DE TRABAJO CON ENCODER / POTENCIOMETRO**

Si está presente el Encoder hace falta seleccionar "On" en el Menú 32-ENCODER, si está presente el potenciómetro hace falta seleccionar "Potenciómetro" en el Menú 32-ENCODER, a este punto sólo es necesario empezar la programación y averiguar que la hola 2 parta por primera en cierre. Automáticamente la cancela ejecutará el siguiente ciclo: CIERRE M2 - CIERRE M1 - ABERTURA M1 - ABERTURA M2 - CIERRE M2 - CIERRE M1.

**Nota1:** para regular la sensibilidad de marcación de los golpes hacer referencia al Menú especial

**Nota2:** Con el potenciómetro también se puede hacer el aprendizaje dando impulsos según como descrito en el punto 6 del párrafo anterior.

### **APRENDIZAJE CON FINALES DE CARRERA, sólo en versión con final de carrera.**

Si están presentes los finales de carrera, la cancela ejecutará automáticamente el siguiente ciclo: CIERRE M2 - CIERRE M1 - ABERTURA M1 - ABERTURA M2 - CIERRE M2 - CIERRE M1.

Antes de proceder con el aprendizaje cerciorarse por medio del menú de test que para cada anta y dirección de abertura estén empeñados los respectivos finales de carrera.

Ejemplo: para el cierre del motor M2 tiene que empeñarse el final de carrera de cierre M2.

## **LOGICA DE FUNCIONAMIENTO**

### ***LÓGICA AUTOMÁTICA***

Un comando de start abre la cancela. Un segundo impulso durante la apertura no será aceptado.

Un mando de start durante el cierre invierte el movimiento.

**NOTA1: Para obtener el cierre automático es necesario regular el tiempo de pausa; en caso contrario todas las lógicas resultarán semi-automáticas.**

**NOTA2: Es posible elegir si aceptar o no el start durante la pausa seleccionando desde el MENU 8-START EN PAUSA y seleccionando ON u OFF. De fábrica el parámetro está en OFF.**

### ***LÓGICA DE SEGURIDAD***

Un comando de start abre la cancela. Un segundo impulso durante la apertura invierte el movimiento.

Un comando de start durante el cierre invierte el movimiento.

**NOTA1: Para obtener el cierre automático es necesario regular el tiempo de pausa; en caso contrario todas las lógicas resultarán semi-automáticas.**

**NOTA2: Es posible elegir si aceptar o no el start durante la pausa seleccionando desde el MENU 8-START EN PAUSA y seleccionando ON u OFF. De fábrica el parámetro está en OFF.**

### ***LÓGICA PASO A PASO TIPO 1***

El mando de start sigue la lógica ABRE-STOP-CIERRA-STOP-ABRE.

**NOTA1: Para obtener el cierre automático es necesario regular el tiempo de pausa; en caso contrario todas las lógicas resultarán semi-automáticas.**

**NOTA2: Es posible elegir si aceptar o no el start durante la pausa seleccionando desde el MENU 8-START EN PAUSA y seleccionando ON u OFF. De fábrica el parámetro está en OFF.**

### ***LÓGICA PASO PASO TIPO 2***

El mando de start sigue la lógica ABRE-STOP-CIERRA-STOP-ABRE.

**NOTA1: Para obtener el cierre automático es necesario regular el tiempo de pausa; en caso contrario todas las lógicas resultarán semi-automáticas.**

**NOTA2: Es posible elegir si aceptar o no el start durante la pausa seleccionando desde el MENU 8-START EN PAUSA y seleccionando ON u OFF. De fábrica el parámetro está en OFF.**

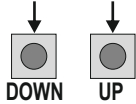
### ***LÓGICA HOMBRE PRESENTE***

La cancela se abrirá mientras se tenga apretado el pulsador de apertura **START**; soltándolo la cancela se detiene. La cancela cierra mientras se tenga apretado el pulsador conectado a **PEATONAL**; soltándolo la cancela se detiene. Para efectuar los ciclos completos de apertura o de cierre es necesario tener constantemente apretado el pulsador correspondiente.

### ***LOGICA 2 PULSADORES***

Un start abre, un start peatonal cierra. En apertura no es aceptado el cierre. En cierre un mando de start reabre, un mando de start peatonal (cierra), es ignorado.

**MENU ESPECIAL**



**PRESIONAR AL MISMO TIEMPO DURANTE 5 SEG. PARA ACCEDER O SALIR DEL MENÚ ESPECIAL**



**ESQUEMA FUNCIONES MENÚ ESPECIAL SWING 2 DG R2F**

Para entrar en el Menu Especial moverse en uno de los menu y presionar al mismo tiempo UP y DOWN durante 5 segundos. Para salir del Menu Especial apretar END o moverse en uno de los menu y presionar al mismo tiempo UP y DOWN durante 5 segundos.

MENU ESP	SET	Descripción	Default	Valor fijado
26 - RETRASO HOJA APERTURA *	Off 6	Ajustable de inhabilitado a 6 segundos	1,5	
27 - RETRASO HOJA CIERRE *	Off 20	Ajustable de inhabilitado a 20 segundos	2,5	
28 - CUPLA APERTURA 1 *	10 100	Pareja abertura M1 <b>Nota:</b> con motores hidráulicos la cupla estará al 100%	75	
29 - CUPLA CIERRE 1 *	10 100	Pareja cierre M1 <b>Nota:</b> con motores hidráulicos la cupla estará al 100%	75	
30 - CUPLA APERTURA 2 *	10 100	Pareja abertura M2 <b>Nota:</b> con motores hidráulicos la cupla estará al 100%	75	
31 - CUPLA CIERRE 2 *	10 100	Pareja cierre M2 <b>Nota:</b> con motores hidráulicos la cupla estará al 100%	75	
32 - ENCODER *	On	En On habilita la lectura del Encoder, en OFF la inhabilita	Off	
47 - ENCODER PAR.1 *	Xxx.	Impulsos Encoder memorizados en programación, Motor 1.		
48 - ENCODER TOT.1 *	Xxx.	Impulsos Encoder durante el funcionamiento, Motor 1.		
49 - ENCODER PAR.2 *	Xxx.	Impulsos Encoder memorizados en programación, Motor 2.		
50 - ENCODER TOT.2 *	Xxx.	Impulsos Encoder durante el funcionamiento, Motor 2.		
32 - ENCODER *	Potenciometro	Habilita la lectura del potenciometro con tarjeta LE.	Off	
51 - I.PAR.M1 *	-----	Señala la posición actual del potenciometro en la hoja del motor 1. Este parámetro es útil para ver si el potenciometro se lee correctamente.		
52 - I.AP.M1 *	-----	Señala las impulsiones almacenadas por la unidad cuando la hoja del motor 1 está completamente abierta.		
53 - I.CH.M1 *	-----	Señala las impulsiones almacenadas por la unidad cuando la hoja del motor 1 está completamente cerrada.		
54 - I.PAR.M2 *	-----	Señala la posición actual del potenciometro en la hoja del motor 2. Este parámetro es útil para ver si el potenciometro se lee correctamente.		



MENU ESP		SET	Descripción	Default	Valor fijado
	55 - I.AP.M2 *	-----	Señala las impulsiones almacenadas por la unidad cuando la hoja del motor 2 está completamente abierta.		
	56 - I.CH.M2 *	-----	Señala las impulsiones almacenadas por la unidad cuando la hoja del motor 2 está completamente cerrada.		
32 - ENCODER *		Off	En On habilita la lectura del Encoder, en OFF la inhabilita	Off	
↳	65 - TIEMPO APERTURA MOTOR1	xxx.s	Indica el autoaprendizaje de los tiempos de trabajo en apertura y cierre, Motor 1. Con UP y DOWN se puede aumentar o reducir los tiempos de trabajo.		
	66 - TIEMPO CIERRE MOTOR1	xxx.s			
	67 - TIEMPO APERTURA MOTOR2	xxx.s			
	68 - TIEMPO CIERRE MOTOR2	xxx.s			
33 - SENSIBILIDAD APERTURA MOTOR1 *	10% (intervención rápida) 99% (intervención lenta)		Ajuste el tiempo de funcionamiento del Encoder / Potenciómetro en el Motor 1 en apertura.	Off	
	Off (intervención excluida)		Desactivado		
34 - SENSIBILIDAD CIERRE MOTOR1 *	10% (intervención rápida) 99% (intervención lenta)		Ajuste el tiempo de funcionamiento del Encoder / Potenciómetro en el Motor 1 en cierre.	Off	
	Off (intervención excluida)		Desactivado		
35 - SENSIBILIDAD APERTURA MOTOR2 *	10% (intervención rápida) 99% (intervención lenta)		Ajuste el tiempo de funcionamiento del Encoder / Potenciómetro en el Motor 2 en apertura.	Off	
	Off (intervención excluida)		Desactivado		
36 - SENSIBILIDAD CIERRE MOTOR2 *	10% (intervención rápida) 99% (intervención lenta)		Ajuste el tiempo de funcionamiento del Encoder / Potenciómetro en el Motor 2 en cierre.	Off	
	Off (intervención excluida)		Desactivado		
38 - UMBRAL POT. APERTURA 1 *	1 100		Ajuste el umbral de intervención del potenciómetro. El parámetro se auto-determine en el aprendizaje, pero también se puede ajustar más tarde. Cuanto menor sea el valor, más lenta será la respuesta del potenciómetro. El parámetro se puede establecer como límite máximo al valor leído en el menú de DEBUG VPI, VP2.		
39 - UMBRAL POT. CIERRE 1 *					
40 - UMBRAL POT. APERTURA 2 *					
41 - UMBRAL POT. CIERRE 2 *					

MENU ESP	SET	Descripción	Default	Valor fijado
42 - UMBRAL POT. DECELERACION APERTURA 1 *	1 100	Ajuste el umbral de intervención del potenciómetro en disminución de velocidad. Este valor es 1 como default, ma se puede aumentar manualmente hasta el valor máximo leído en el menú DEBUG VP1 y VP2.		
43 - UMBRAL POT. DECELERACION CIERRE 1 *				
44 - UMBRAL POT. DECELERACION APERTURA2 *				
45 - UMBRAL POT. DECELERACION CIERRE 2 *				
Por los menu de núm. 47 a núm. 50 ver menu 32- ENCODER = <i>On</i>				
Por los menu de núm. 51 a núm. 56 ver menu 32- ENCODER = <i>Potenciómetro</i>				
59 - DECELERACION APERTURA 1	Off 50	Desde inhabilitado hasta 50% de la carrera	20	
60 - DECELERACION CIERRE 1	Off 50	Desde inhabilitado hasta 50% de la carrera	20	
61 - DECELERACION APERTURA 2 *	Off 50	Desde inhabilitado hasta 50% de la carrera	20	
62 - DECELERACION CIERRE 2 *	Off 50	Desde inhabilitado hasta 50% de la carrera	20	
63 - DECELERACION	0 %  100%	Regula el paso entre la velocidad programada y disminución de velocidad	100%	
64 - ACELERACION	0 %  100%	Tramo de aceleración. Regula la salida del motor	100%	
Por los menu de núm. 65 a núm. 68 ver menu 32- ENCODER = <i>Off</i>				
69 - ANTI OVERLAP *	Off	Inhabilita el control anti-sobreposición hojas, permitiendo la gestión separada de los dos postigos.	Off	
	On	Habilita el control anti-sobreposición hojas.		
70 - RECUPERACION POSICION APERTURA *	0 20	Recobra la inercia del motor en apertura después del stop o la inversión	1 %	
71 - RECUPERACION POSICION CIERRE *	0 20	Recobra la inercia del motor en cierre después del stop o la inversión	1 %	
72 - TOLERANCIA APERTURA MOTOR1 *	0 100	Regla la tolerancia entre golpe y obstáculo abertura Motore1	0	
73 - TOLERANCIA CIERRE MOTOR1 *	0 100	Regla la tolerancia entre golpe y obstáculo cierre Motore1	0	
74 - TOLERANCIA APERTURA MOTOR2 *	0 100	Regla la tolerancia entre golpe y obstáculo abertura Motore1	0	
75 - TOLERANCIA CIERRE MOTOR2 *	0 100	Regla la tolerancia entre golpe y obstáculo cierre Motore2	0	
76 - GOLPE DE HOJA	Off 3	Desde inhabilitado a 3 s.	Off	
77 - TIEMPO CERRADURA	Off 5	Regula el tiempo de chasquido de la cerradura de 0 a 5 s	3	

MENU ESP	SET	Descripción	Default	Valor fijado
78 - CERRADURA	<i>Solo apertura</i>	Activa sólo antes de la abertura	<i>Apertura y cierre</i>	
	<i>Solo cierre</i>	Activa sólo antes del cierre		
	<i>Apertura y cierre</i>	Activa sólo antes de la abertura y del cierre		
79 -ANTI INTRUSION	<i>Solo apertura</i>	Si se fuerza la puerta manualmente, la tarjeta pone en marcha el motor para restablecer el estado de la puerta antes de ser forzada	<i>Off</i>	
	<i>Solo cierre</i>			
	<i>Apertura y cierre</i>			
	<i>Off</i>			
80 - PUSHOVER *	<i>Off</i>	Permite a la puerta de hacer un movimiento extra con torque máximo para asegurarse la cerrada	<i>Off</i>	
	<i>Apertura y cierre</i>			
	<i>Solo apertura</i>			
	<i>Solo cierre</i>			
81 - PUSHOVER PERIODICO *	<i>Off 8</i>	Permite la repetición de la función PushOver a distancia de tiempo ajustable de 0 a 8h a intervalos de 1h	<i>Off</i>	
82 - DESENGANCHE MOTOR DESPUES CIERRE *	<i>Off</i>	Desactivado	<i>0.1</i>	
	<i>0.1 3.0</i>	Ajustable de 1 a 3		
83 - TIEMPO ADICIONAL	<i>0.0 s 10 s</i>	Si están presentes los finales de carrera añade un tiempo extra para el movimiento de los motores después de la lectura de los finales de carrera.	<i>0.0 s</i>	
84 - FRENO *	<i>----</i>	Regla el frenazo al final de carrera	<i>0</i>	
85 - PRE- INTERMITENTE	<i>Solo cierre</i>	Pre-relampagueo activo sólo antes del cierre	<i>Off</i>	
	<i>0.0 5.0</i>	Duración pre-relampagueo		
86 - LUZ INTERMITENTE	<i>Normal</i>	Normal	<i>Normal</i>	
	<i>Piloto</i>	Lámpara piloto		
	<i>Siempre</i>	Siempre encendido		
	<i>Buzzer</i>	Buzzer		
87 - INTERMITENTE Y TIMER	<i>Off</i>	La luz intermitente queda apagada con temporizador activo y cancela abierta.	<i>Off</i>	
	<i>On</i>	La luz intermitente queda encendida con temporizador activo y cancela abierta.		
88 - LUZ DE CORTESIA	<i>En ciclo</i>	Luz de cortesía en ciclo (Apertura y cierre)	<i>En ciclo</i>	
	<i>1 240</i>	Luz piloto regulable de 1 seg hasta 4 min <b>Nota: Sólo con ficha externa SEM2 o con potenciómetro lineal.</b>		
89 - SEMAFORO A RESERVACION	<i>Off on</i>	Cuando se configura la "función semáforo" la entrada peatonal se cambiará para funcionar sobre la ficha ausiliaria SEM, gestión semáforo.	<i>Off</i>	

MENU ESP	SET	Descripción	Default	Valor fijado
90 - APERTURA PEATONAL	5 100	Ajustable de 5 a 100	100	
91 - PAUSA PEATONAL	= Start	La pausa en apertura peatonal es igual a aquella de apertura total	= Start	
	Off	Desactivada		
	1 240	Ajustable de 1s a 4 min.		
92 - TIMER	Off	Transforma la entrada seleccionada en una entrada a la que se puede conectar un reloj externo	Off	
	En foto 2			
	En entrada peatonal			
94 - 24V AUX	Siempre	Salida AUX siempre alimentada	Siempre	
	En ciclo	Salida AUX activa solo durante el ciclo		
	Apertura	Salida AUX alimentada solo durante la apertura		
	Cierre	Salida AUX alimentada solo durante el cierre		
	En pausa	Salida AUX alimentada solo durante la pausa		
	Gestion freno positivo	Electrofreno positivo		
	Gestion freno negativo	Electrofreno negativo		
	Indicador de puerta abierta	1 relampagueo/seg. en apertura 2 relampagueos/seg. en cierre Encendida fija en Stop o Abierto		
95 - FOTOTEST	Foto1	Autotest activo sólo en Photo1	Off	
	Foto2	Autotest activo sólo en Photo2		
	Foto1-2	Autotest activo en Photo1 y Photo2		
	Off	Desactivado		
96 - AUTOTEST COSTA	Costa1	Prueba habilitada en la costa 1	Costa1	
	Off	Desactivado		
97 - FOTO1	Cierre	Fotocélula activa en cierre	Cierre	
	Apertura y cierre	Fotocélula activa en apertura y cierre		
	Stop	La fotocélula está activa también antes de abrir		
	Stop y cierre	Fotocélula en cierre detiene y libre sigue cerrando		
	Cerrar	Cierre por fotocélula durante la apertura y el tiempo de pausa		
	Recarga pausa	La fotocélula recarga el tiempo de pausa		
	Cancela tiempo de pausa	Si se empeña la fotocélula durante el abertura o la pausa o el cierre, la cancela reabre completamente y cierra sin contar el tiempo de pausa.		

MENU ESP	SET	Descripción	Default	Valor fijado
98 - FOTO2	<i>Cierre</i>	Fotocélula activa en cierre	<i>Apertura</i>	
	<i>Apertura y cierre</i>	Fotocélula activa en apertura y cierre		
	<i>Stop</i>	La fotocélula está activa también antes de abrir		
	<i>Stop y cierre</i>	Fotocélula en cierre detiene y libre sigue cerrando		
	<i>Cerrar</i>	Cierre por fotocélula durante la apertura y el tiempo de pausa		
	<i>Recarga pausa</i>	La fotocélula recarga el tiempo de pausa		
	<i>Cancela tiempo de pausa</i>	Si se empuña la fotocélula durante el apertura o la pausa o el cierre, la cancela reabre completamente y cierra sin contar el tiempo de pausa.		
100 - COSTA1	<i>Normal</i>	Contacto normal N.O.	<i>Normal</i>	
	<i>8K2</i>	Costa resistiva de 8k2		
102 - COSTA1	<i>Apertura y cierre</i>	Activa en apertura y cierre	<i>Apertura y cierre</i>	
	<i>Solo apertura</i>	Activa sólo en apertura		
	<i>Solo cierre</i>	Activa sólo en cierre		
104 - SELECT FIN DE CARRERA	<i>Automatica</i>	Presencia fin de carrera detectada en autoaprendizaje	<i>Off</i>	
	<i>Solo apertura</i>	Activa sólo los fin de carrera de apertura		
	<i>Solo cierre</i>	Activa sólo los fin de carrera de cierre		
	<i>Interno motor</i>	Activar si hay un fin de carrera que interrumpe la fase del motor		
106 - DIAGNOSTIS	<i>1 10</i>	Visualiza los últimos acontecimientos ocurridos según el tablero de las averías		
107 - CICLOS MANUTENCION	<i>100 10E4</i>	Regulable de 100 hasta 100000	<i>10E4</i>	
108 - CICLOS CUMPLIDOS	<i>0 10E9</i>	Señala los ciclos ejecutados. Para resetear mantener comprimido OK	<i>0</i>	
112 - LLAVE	<i>----</i>	Permite de establecer una contraseña que bloquea la modificación de los parámetros de la central.	<i>----</i>	
120 - MENU BASICO	Apretando OK se sale del menú especial. El menú especial se desactiva automáticamente después de 20 minutos			

**Nota1:** el símbolo \* indica que el valor estándar o el menu puede cambiar en función del tipo de motor selectado.  
**Nota2:** después de la inicialización los parámetros "tipo de motor" y "tipo de fin de carrera" quedan configurados al valor seleccionado en programación.

## GESTION POTENCIOMETRO (Position Gate)

**(Disponible a partir de la revisión 013 sólo en los motores preparados)**

El position gate asegura la posición correcta de la puerta y la inversión en obstáculo, ayudando al instalador en el pasar la certificación de la automatización.

Para conectar el potenciómetro se debe utilizar la tarjeta LE (Cod.23001256) y ajustarla con los Dip Switch 1 y 2 ambos en OFF.

Si está presente el potenciómetro se puede acceder al menú escondido de DEBUG para comprobar el valor máximo aceptable como umbral en velocidad normal y de desaceleración.

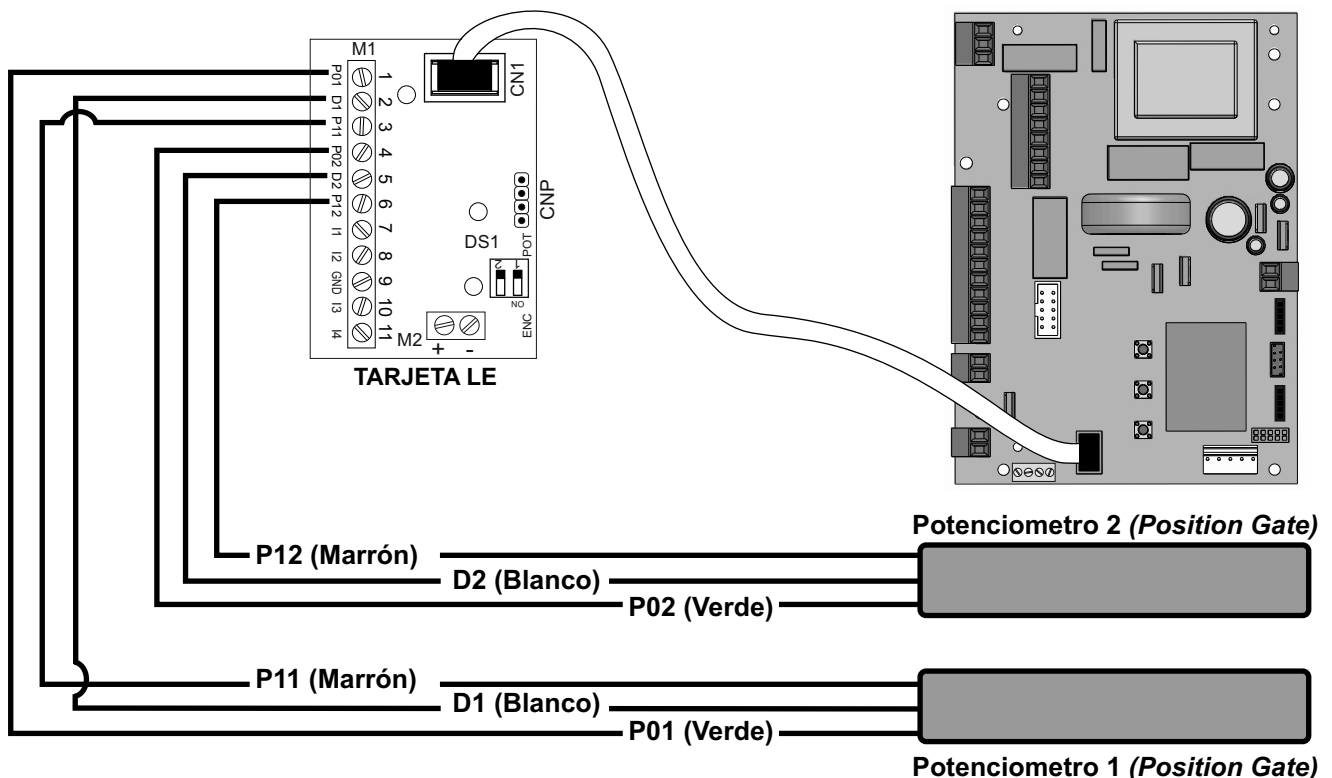
Para acceder a este menú hay que pulsar, en el menú que muestra la versión del firmware, UP y OK juntos hasta que aparecen los menús VP1 velocidad potenciómetro 1 y VP2 velocidad potenciómetro 2.

Para ver la velocidad de potenciómetro en su menú, pulse OK.

Para salir del menú DEBUG ir en FINE y pulse OK.

Si la lectura del potenciómetro se invierte respecto al manejo del motor, el display indicará "Dirección potenciómetro" y será necesario invertir el cable marrón con el cable verde y repetir la programación

Para obtener una rápida inversión en obstáculo se deben bajar los parámetros de sensibilidad.



## GESTION INSERCION PASSWORD

En situación de tarjeta nueva todos los menús serán visibles y programables y la password resultará inhabilitada.

Al seleccionar a uno de los MENU' y al tener comprimido al mismo tiempo UP y DOWN por 5 segundos se entra en el menú SP en el que está presente un sub-menú llamado 112-LLAVE.

En el menú 112-LLAVE al comprimir OK se accede a la inserción del código numérico de password de 4 cifras.

Con UP y DOWN es posible incrementar o reducir la cifra y con OK confirmar la cifra seleccionada y pasar automáticamente a la inserción siguiente. Al dar el OK a la última cifra comparecerá la escrita "Seguro?". Al dar nuevamente OK se confirmará la activación de la password y será visualizado el mensaje "Ok", en cambio al comprimir UP o DOWN será posible anular la operación y será visualizada la escrita "Operación nulla".

Al insertar la password esta será definitivamente activa solo cuando se acabe el tiempo de stand-by del display o bien apagando y reavivando la tarjeta. Cuando esté activa la password los menús solo estarán visibles y ya no programables. Para desbloquearlos será necesario insertar la PASSWORD correcta en el menú 112-LLAVE, si la password tuviera que ser equivocada se visualizará el mensaje "Error".

A ese punto si la password estará insertada correctamente los menús resultarán desbloqueados y será posible modificar nuevamente los parámetros de la tarjeta.

Cuando la tarjeta esté desbloqueada desde el menú 112-LLAVE también será posible insertar una nueva y diferente password de la misma manera descrita arriba y entonces la password anterior ya no será válida.

Si se olvida la password para desbloquear la central es necesario contactar la asistencia técnica SEA que valorará si proveer el procedimiento de desbloqueo de la central.

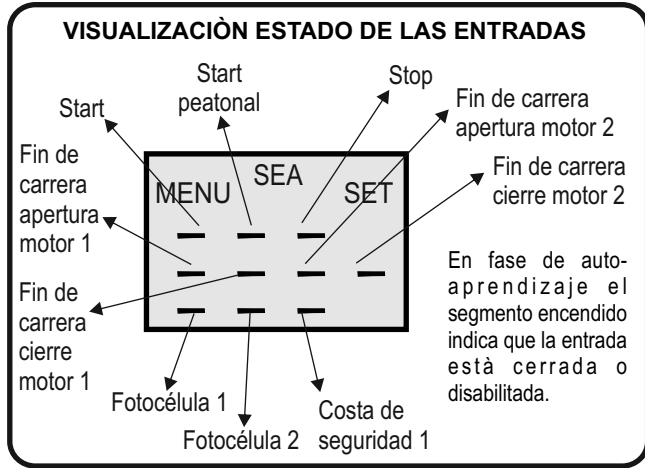
**N.B:** La password no se puede programar a través palmar Jolly 3.

# MENU VERIFICACION ENTRADAS

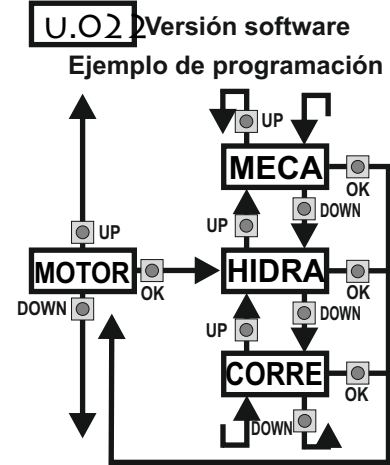
Las regulaciones de la tarjeta se realiza desde los botones UP, DOWN y OK. Con UP y DOWN se recorre el MENÚ SUB-MENU, con OK se accede al MENU o SUB-MENU y se confirman las selecciones.

Moviéndose en el menu 1-LANGUAGE al presionar a la vez los botones UP y DOWN se accede al MENU SP para las regulaciones especiales.

Moviéndose en el menu1-LANGUAGE al mantener presionado el pulsador OK durante 5 segundos se accede al MENÚ de verificación, de dónde es posible averiguar el estado de funcionamiento de todas las entradas.



**Sistema inicial**



**Nota:** los fines de carrera sólo serán visibles en la versión con fines de carrera.

ESQUEMA FUNCIONES MENU VERIFICACIÓN ENTRADAS SWING 2 DG R2F		
Se accede al Menú verificación entradas apretando OK durante 5 segundos.		
MENU	Descripción	Descripción
START	Prueba start	El contacto debe ser N.O. Si al activar el correspondiente pulsador en la pantalla se muestra "set", la conexión es OK. Si "set" permanece en pantalla, revisar las conexiones.
STOP → OK ↔	Prueba stop	El contacto debe ser N.C. Si al activar el pulsador correspondiente en la pantalla se muestra "Set" la conexión es OK. Si "set" permanece en pantalla, revisar el contacto N.C. de la conexión
	Activo	
	Desactivo	
START PEATONAL	Prueba start peatonal	El contacto debe ser N.O. Si al activar el correspondiente pulsador en la pantalla se muestra "set", la conexión es OK. Si "set" permanece en pantalla, revisar las conexiones.
COSTA1 → OK ↔	Prueba costa de seguridad 1	El contacto debe ser N.C. Si al activar el pulsador correspondiente en la pantalla se muestra "Set" la conexión es OK. Si "set" permanece en pantalla, revisar el contacto N.C. de la conexión
	Activo	
	Desactivo	
FOTO1 → OK ↔	Prueba fotocélula 1	El contacto debe ser N.C. Si al activar el pulsador correspondiente en la pantalla se muestra "Set" la conexión es OK. Si "set" permanece en pantalla, revisar el contacto N.C. de la conexión
	Activo	
	Desactivo	
FOTO2 → OK ↔	Prueba fotocélula 2	El contacto debe ser N.C. Si al activar el pulsador correspondiente en la pantalla se muestra "Set" la conexión es OK. Si "set" permanece en pantalla, revisar el contacto N.C. de la conexión
	Activo	
	Desactivo	
FIN DE CARRERA APERTURA 1	Prueba final de carrera abertura M1	El contacto debe ser N.C. Si al activar el pulsador correspondiente en la pantalla se muestra "Set" la conexión es OK. Si "set" permanece en pantalla, revisar el contacto N.C. de la conexión. Menu' activo sólo en la versión con final de carrera.
FIN DE CARRERA CIERRE 1	Prueba final de carrera cierre M1	El contacto debe ser N.C. Si al activar el pulsador correspondiente en la pantalla se muestra "Set" la conexión es OK. Si "set" permanece en pantalla, revisar el contacto N.C. de la conexión. Menu' activo sólo en la versión con final de carrera.
FIN DE CARRERA APERTURA 2	Prueba final de carrera abertura M2	El contacto debe ser N.C. Si al activar el pulsador correspondiente en la pantalla se muestra "Set" la conexión es OK. Si "set" permanece en pantalla, revisar el contacto N.C. de la conexión. Menu' activo sólo en la versión con final de carrera.
FIN DE CARRERA CIERRE 2	Prueba final de carrera cierre M2	El contacto debe ser N.C. Si al activar el pulsador correspondiente en la pantalla se muestra "Set" la conexión es OK. Si "set" permanece en pantalla, revisar el contacto N.C. de la conexión. Menu' activo sólo en la versión con final de carrera.
FINE	Salida Menù	

**Nota:** Los contactos **Stop**, **Costa1**, **Fococélula 1** y **Fococélula 2** si no puenteados en autoaprendizaje, resultarán desactivados y pueden reactivarse por este menu sin repetir el autoaprendizaje de los tiempos.

# PROGRAMACION DE EMISORES DE RADIO CON RECEPTOR ENCHUFABLE

**! CUIDADO:** para efectuar la programación de los emisores, es necesario haber conectado la antena e insertado el receptor en su conector CMR, si disponible con cuadro apagado.

Con módulo RF UNI y RF UNI PG será posible utilizar sea radiocomandos Coccinella Roll Plus, que radiocomandos a código fijo. El primer radiocomando memorizado determinará la tipología de los demás radiocomandos.

En caso de que el receptor sea de tipo Rolling Code, para memorizar el primer emisor es necesario apretar 2 veces seguidas el pulsador del mando que se quiera programar.

En el caso de que el radiocomando sea a código fijo es necesario apretar 1 vez la tecla del radiocomando que se quiere programar para memorizar el primer TX.

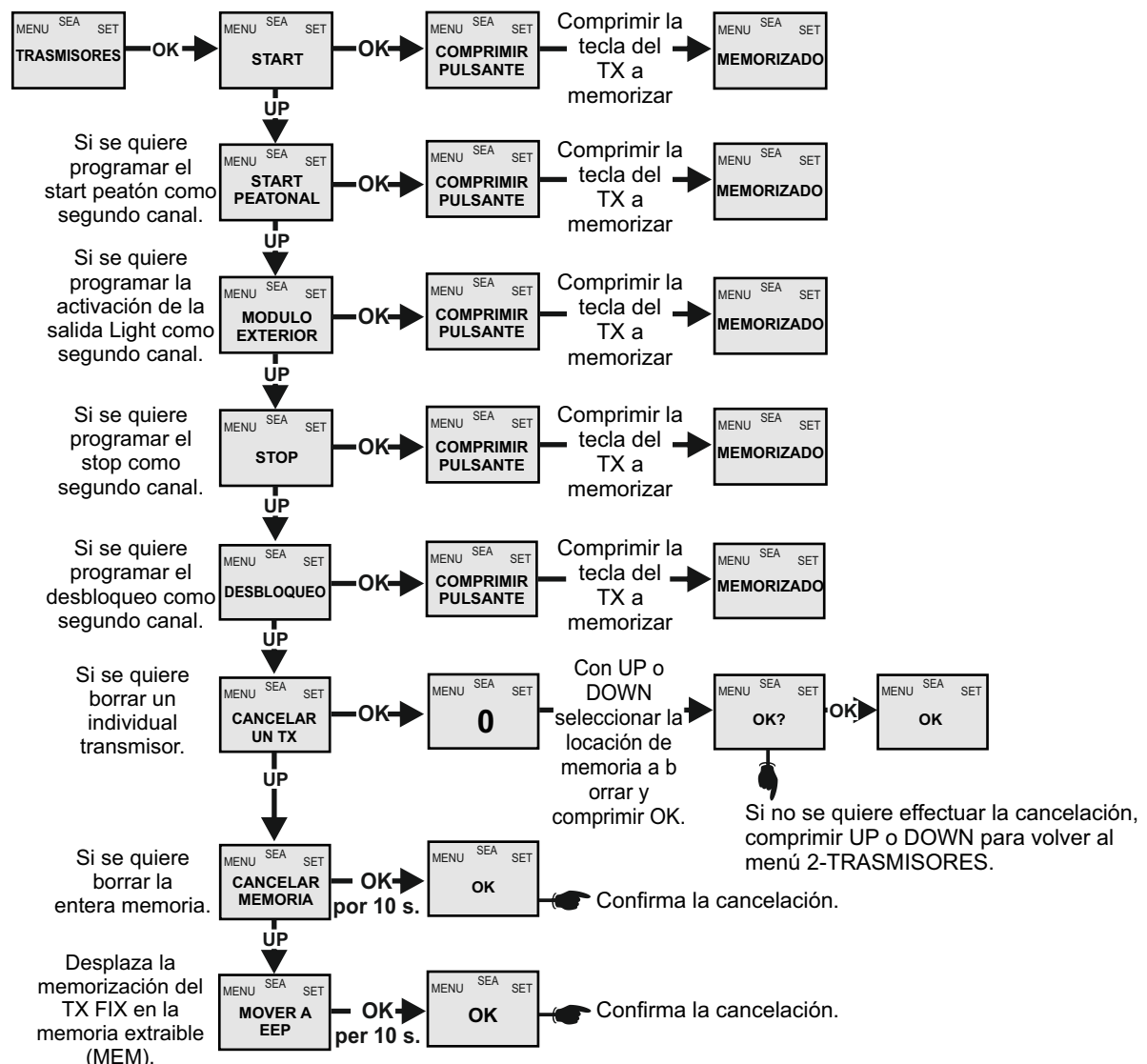
**Nota:**

- Efectuar la programación de emisores solo con puerta detenida.
- Es posible memorizar máximo 2 de las 4 funciones posibles.
- Si se intenta grabar un emisor ya grabado previamente, la última función memorizada será la válida.

<b>RF UNI</b>	<b>16 USUARIOS</b> Sin memoria <b>800 USUARIOS</b> Con memoria adicional MEM
<b>RF UNI PG</b> <i>Viejo modelo</i>	<b>100 USUARIOS</b> Código fijo <b>800 USUARIOS</b> Roll Plus
<b>RF UNI PG</b> <i>Nuevo modelo</i>	<b>800 USUARIOS</b> Código fijo <b>800 USUARIOS</b> Roll Plus

### EJEMPLO TABLERO

Pulsante dato TX	1	2	3	4	Número de serie	Cliente
Dato TX de memoria 0						
1						
2						
3						





# **PROGRAMACION DE EMISORES DE RADIO** **CON RECEPTOR RF FIX A BORDO FICHA**

**CUIDADO:** efectuar la programación de los emisores antes de haber conectado la antena y insertando el receptor en su conector CNS, si está disponible, a cuadro apagado.

Con módulo RF FIX será posible utilizar sólo radiocomandos a código fijo.

Seleccionar por medio de la pantalla 2-TRASMISORES y seleccionar OK. Con los pulsadores UP y DOWN seleccionar el comando al que asociar el canal del emisor (es posible asociar máximo 2 canales) y apretar OK para confirmar la selección. Apretar el botón del emisor que se quiere asociar. Si la memorización tiene éxito, aparecerá en pantalla "Memorizado".

En el MENU 2-TRASMISORES es posible seleccionar "Start" para asociar el mando de START, "Start peatonal" (para asociar el mando de start peatonal), "Stop" para asociar al emisor la orden de STOP, "Cancelar memoria" para borrar todos los emisores, "Cancelar un tx" para borrar el individual TX solo si es un TX Rolling Code Plus, "Desbloquear" para asociar al tx el desbloqueo del electro-freno. Para desbloquear el electro-freno es necesario dar 3 impulsos consecutivos, el 4º impulso reactivará el bloqueo del electro-freno.

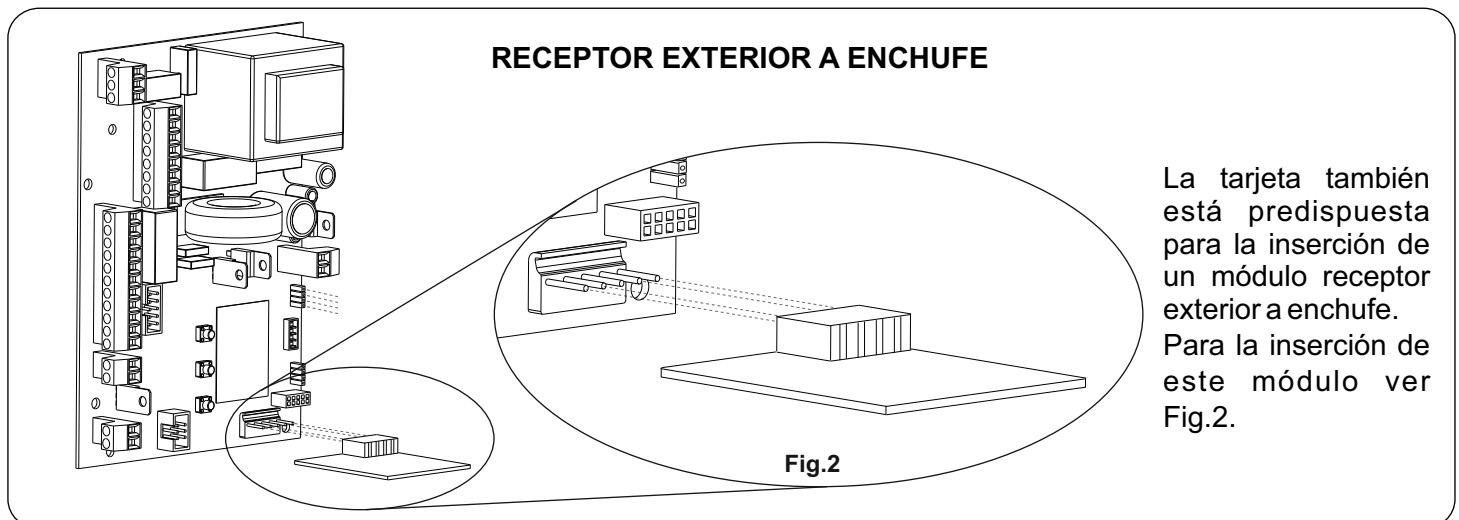
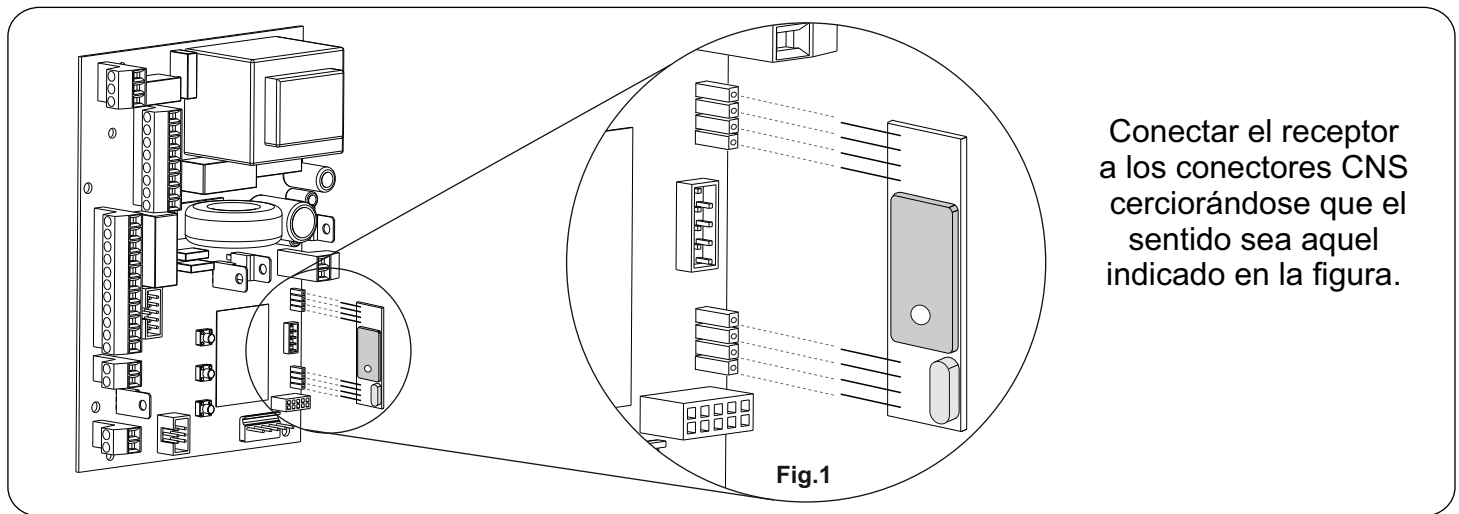
**Nota:**

- Efectuar la programación de emisores solo con puerta detenida.
- Será posible memorizar hasta un máximo de 16 códigos (pulsantes), añadiendo la memoria MEM será posible memorizar hasta 496 códigos diferentes.
- Es posible memorizar máximo 2 de las 4 funciones posibles. Si se intenta grabar un emisor ya grabado previamente, la última función memorizada será la válida.

**CANCELACIÓN DEL TX DESDE LA RECEPTORA**

Con módulos diferentes de RF FIX será posible sólo borrar la entera memoria de la RX.

Proceder de este modo: seleccionar desde el menu 2-TRASMISORES: "Cancelar memoria" y tener comprimido el pulsante OK hasta que sobre el display no aparezca la inscripción "Ok".





## COSTA DE SEGURIDAD Y LUZ INTERMITENTE

### COSTA DE SEGURIDAD

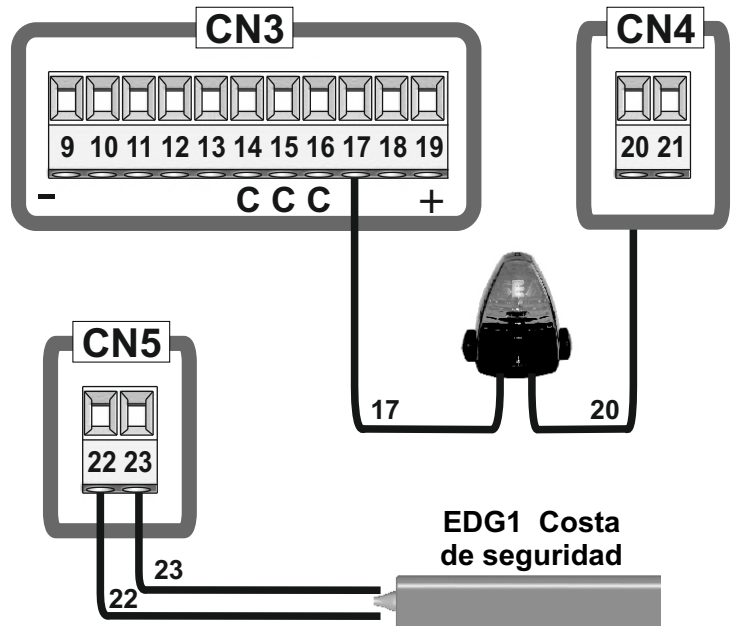
Es posible conectar una costa de seguridad (COSTA1) entre los contactos 22 y 23 de Cn5.

El contacto COSTA1, si apretado, provoca la inversión parcial del movimiento sea en cierre como en apertura.

**Nota1:** los contactos N.C. si no utilizados tienen que ser puenteados. La entrada COSTA1 es fijable sólo en cierre, sólo en apertura o en ambas direcciones.

**Nota2:** Desde la pantalla o el programador Jolly 3 es posible activar la costa resistiva 8K2. En ese caso, el valor resistivo se controla desde el cuadro de manera que un eventual cortocircuito involuntario del dispositivo pueda ser detectado. En caso de desequilibrio del dispositivo la pantalla o el programador Jolly 3 mostrará una alarma específica.

Si se enlaza una costa wireless es posible efectuar una auto-prueba de la alimentación de la receptora conectando el negativo en la entrada TEST y seleccionando en el MENU 96-AUTOTEST COSTA la voz "Costa1".



### Intermitente 24V --- 4W Max (Lámpara espía)

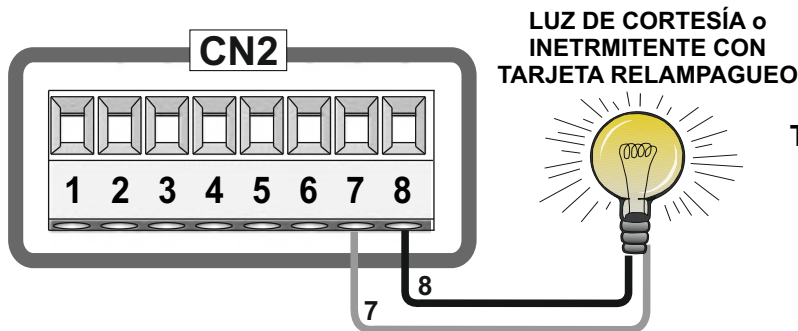
**El intermitente es collegabile entre los bornes FLS y 24V ---**

La luz intermitente advierte que la puerta automática está en movimiento ejecutando un parpadeo por segundo en apertura y dos parpadeos por segundo en cierre. Permanece encendida fija en pausa. Por la lámpara es posible también señalar alarmas conectadas a dispositivos de STOP, FOTOCELULA 1, FOTOCELULA 2 y COSTA DE SEGURIDAD. Por la pantalla o programador Jolly3 es posible activar la función pre-relampagueo y/o modificar la función de la lámpara seleccionando el relampagueo fijo o piloto o buzzer (avisador acústico).

**El pre-relampagueo es temporizable de 0 a 5 s. o bien es posible sólo tenerlo antes del cierre.**

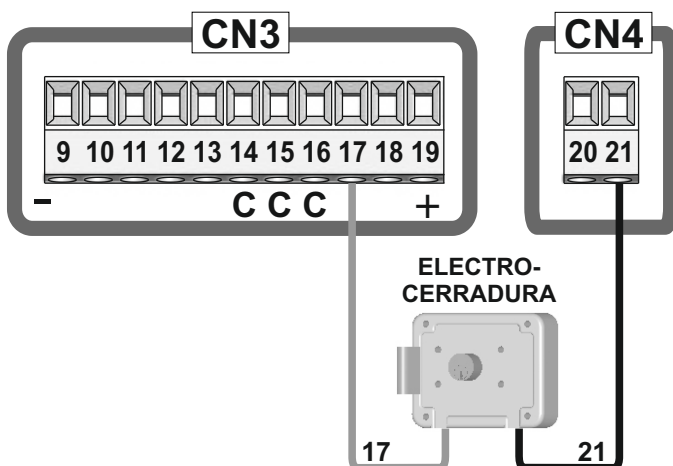
También se puede conectar una luz de advertencia (Max 2W) entre la salida 24V AUX (CN3-18) y el negativo (CN3-16) estableciendo en el menú 94-24V AUX la indicación "Indicador de puerta abierta".

## LUZ DE CORTESIA Y ELECTROCERRADURA



LUZ DE CORTESÍA o  
INTERMITENTE CON  
TARJETA RELAMPAGUEO

Temporizable de 0 a 4 min  
en el menú especial  
de la tarjeta  
(230V~ 50W Max -  
115V~ 50W Max)

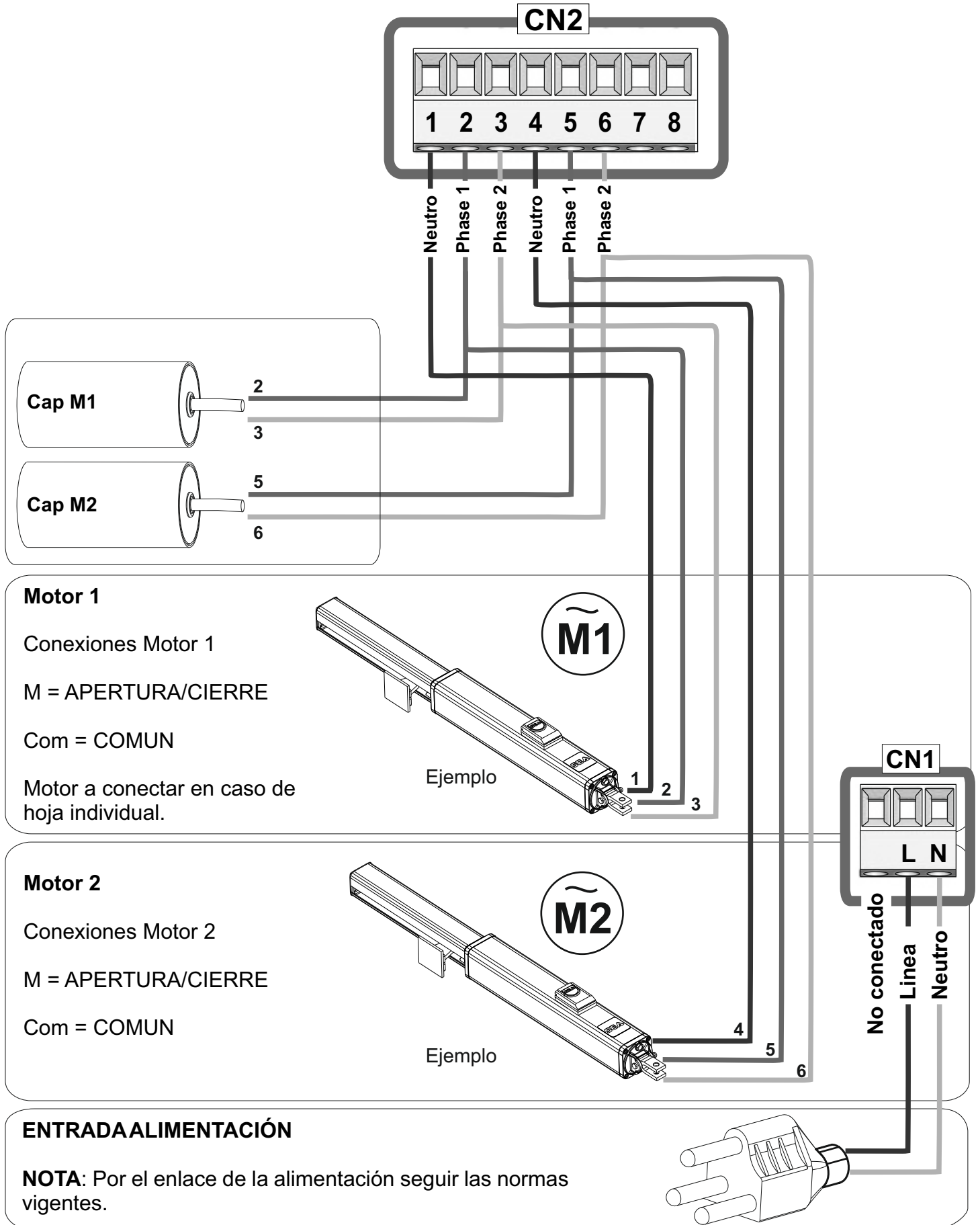


### SALIDA ELECTROCERRADURA

Puede ser conectada una electrocerradura de 12V --- 15W max. Es posible desactivar el electrocerradura si no utilizada. Esta operación permite un ahorro energético de la instrumentación.

El impulso de la electrocerradura es temporizable de 0 a 5 s. La electrocerradura es posible sólo antes la apertura, solo antes el cierre o en ambas las direcciones.

**MOTORES, CONDENSADORES, ALIMENTACION**



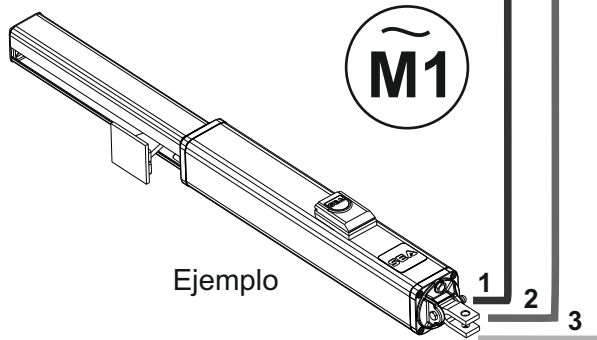
**Motor 1**

Conexiones Motor 1

M = APERTURA/CIERRE

Com = COMUN

Motor a conectar en caso de hoja individual.

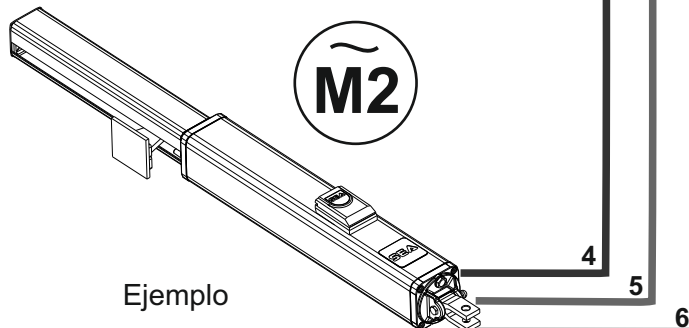


**Motor 2**

Conexiones Motor 2

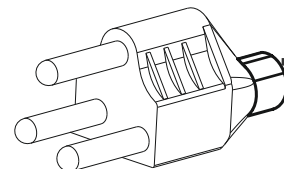
M = APERTURA/CIERRE

Com = COMUN

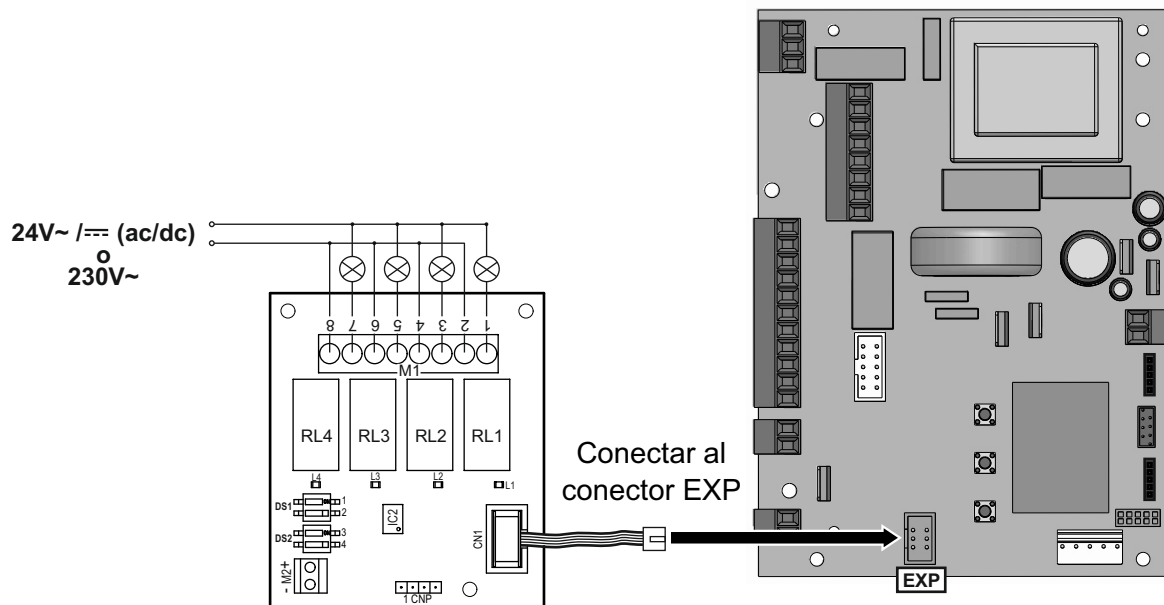


**ENTRADA ALIMENTACIÓN**

**NOTA:** Por el enlace de la alimentación seguir las normas vigentes.



## CONEXION FICHA SEMAFORO



## INDICACIONES ALARMA

Indicación	Tipo de alarma	Solución
AVERIA MOTOR	Avería corriente motores	Averiguar que no hayan cortocircuitos en el motor o en la instrumentación.
AVERIA24	Avería alimentación 24V	Averiguar que no hayan cortocircuitos en los cableados o en la instrumentación o que no haya una sobrecarga de corriente.
AVERIA24VAUX	Avería tensión salida AUX	Averiguar que no hayan cortocircuitos en los cableados o en la instrumentación o que no haya una sobrecarga de corriente.
AVERIA RED	Avería alimentación de red	Averiguar la presencia de la red o bien el fusible F2.
AVERIA AUTOTEST	Avería autotest fotocélulas	Averiguar el funcionamiento de las fotocélulas y/o las conexiones de la central.
AVERIA FIN DE CARRERA	Avería activación fin de carrera	Averiguar el funcionamiento de ambos los fines de carrera y/o la correspondencia entre dirección de movimiento del motor y fin de carrera empuñado.
AVERIA LUZ INTERMITENTE	Avería bombilla	Averiguar las conexiones e/o las condiciones de la lámpara.
AVERIA ENCODER	Avería Encoder	Falta tarjeta interfaz Encoder.
AVERIA POTENCIOMETRO	Avería potenciómetro	El mensaje sólo aparece si el potenciómetro está en ON y la tarjeta potenciómetro (LE) está rota o no conectada.

**Nota1:** si en la diagnóstica se visualiza "Ciclos máximos alcanzados", efectuar la manutención y/o borrar el número de ciclos ejecutados.

**Nota2:** Para salir desde las señales de error comprimir OK. Si el error persiste efectuar todos controles previstos para el error específico y/o desconectar el aparato que genera el error para averiguar si el error desaparece.

La secuencia de relampagueos es señalizada sobre la luz intermitente durante cada apertura y cierre del automatismo. La luz intermitente efectuará un relampagueo por segundo en apertura y dos relampagueos en cierre, mientras que permanecerá encendido fijo en pausa.

Es posible también visualizar las alarmas en la bombilla o en la lámpara espía sencillamente observando el número de parpadeos emitidos y averiguando la correspondencia en el tablero de abajo:

Numero relampagueos	Tipo de alarma
9	Defecto motor
2	Fotocélula en cierre
3	Fotocélula en apertura
6	Colisión apertura
4	Costa de seguridad

Numero relampagueos	Tipo de alarma
5	Stop
7	Ciclos máximos alcanzados

## RESOLUCION DE PROBLEMAS

### Sugerencias

**Asegurarse que todas las seguridades estén activadas**

**Todos los contactos N.C. deben ser puenteados**

Problema ocurrido	Causa posible	Soluciones
El motor no responde al comando de start	a.) Controlar los contactos N.C conectados b.) Fusible quemado	a.) Controlar las conexiones o los puentes sobre las conexiones de la costa de seguridad o del STOP y de la fotocélula si conectados b.) Sustituir el fusible quemado
La cancela no se mueve mientras el motor funciona	a.) El motor está en posición de desbloqueo b.) Hay un obstáculo	a.) Bloquear el motor b.) Retirar el obstáculo
La cancela no alcanza la posición completa de apertura y/o cierre	a.) Errónea regulación del final de carrera b.) Error de programación c.) La cancela está bloqueada por un obstáculo d.) Par demasiado bajo	a.) Regular final de carrera b.) Repetir programación c.) Retirar obstáculo d.) Aumentar el parámetro par
La cancela no se cierra automáticamente	a.) Los contactos de las fotocelulas están conectados y abiertos b.) El contacto stop está conectado y abierto c.) El contacto costa está abierto d.) Alarma amperometrica	a.) b.) c.) Revisar los puentes o bien las señalizaciones indicadas con la luz intermitente d.) Averiguar si interviene la alarma amperimétrica y eventualmente aumentar el parametro par
La cancela se abre pero no cierra	a.) El tiempo de pausa es demasiado elevado b.) El cuadro está en lógica semiautomática	a.) Regular el tiempo de pausa b.) Fijar con un valor diferente desde OFF el parámetro pausa.

### Página para instalador y usuario final

#### MANTENIMIENTO

Periódicamente, en función del número de maniobras y del tipo de cancela, es oportuno proveer, dado el caso que la cancela haya modificado los roces y no funcione, **a la reprogramación de los tiempos de aprendizaje sobre la tarjeta electrónica.**  
 Periódicamente limpiar las ópticas de las fotocélulas

#### RECAMBIOS

Los pedidos de piezas de recambio deben solicitarse al distribuidor autorizado:  
**SEA S.p.A. - Zona Ind.le, 64020 S.ATTO - Teramo - Italia**

#### SEGURIDAD Y COMPATIBILIDAD AMBIENTAL

Se recomienda no deshacerse en el ambiente de los materiales de embalajes de producto y/o circuitos.



**CORRECTA ELIMINACION DEL PRODUCTO (desechos eléctricos y electrónicos)**  
 (Aplicables en países de la Unión Europea y en aquellos con sistema de recolección diferenciada)

La marca reportada en el producto o sobre su documentación indica que el producto no debe ser recogido con otros desechos domésticos al terminar el ciclo de vida. Para evitar eventuales daños al ambiente o a la salud causada por la inoportuna recolección de desechos, se invita al uso de otros tipos de desechos y a reciclarlo de manera responsable para favorecer la reutilización sostenible de los recursos naturales. Los usuarios domésticos están invitados a dirigirse al revendedor dónde fue adquirido el producto o la oficina local que esté predispuesta para cualquier información referente a la recogida diferenciada y al reciclaje de este tipo de producto.

#### ALMACENAMIENTO

TEMPERATURA DE ALMACENAJE			
$T_{min}$	$T_{Max}$	Humedad <sub>min</sub>	Humedad <sub>Max</sub>
- 20°C	+ 65°C	5% <i>no condensada</i>	90% <i>no condensada</i>

La movimentación del producto debe ser efectuada con medios idóneos.

#### GARANTÍA

Por la garantía se vean las Condiciones de venta indicadas en el catálogo oficial SEA.

*La SEA se reserva el derecho de aportar las modificaciones o variaciones que retenga oportunas a los propios productos y/o al presente manual sin algún obligo de preaviso.*



## TERMS OF SALES

**EFFICACY OF THE FOLLOWING TERMS OF SALE:** the following general terms of sale shall be applied to all orders sent to SEAS.p.A. All sales made by SEA to all costumers are made under the prescription of this terms of sales which are integral part of sale contract and cancel and substitute all apposed clauses or specific negotiations present in order document received from the buyer.

**GENERAL NOTICE** The systems must be assembled exclusively with SEA components, unless specific agreements apply. Non-compliance with the applicable safety standards (European Standards EM12453 – EM 12445) and with good installation practice releases SEA from any responsibilities. SEA shall not be held responsible for any failure to execute a correct and safe installation under the above mentioned standards.

**1) PROPOSED ORDER** The proposed order shall be accepted only prior SEA approval of it. By signing the proposed order, the Buyer shall be bound to enter a purchase agreement, according to the specifications stated in the proposed order.

On the other hand, failure to notify the Buyer of said approval must not be construed as automatic acceptance on the part of SEA.

**2) PERIOD OF THE OFFER** The offer proposed by SEA or by its branch sales department shall be valid for 30 solar days, unless otherwise notified.

**3) PRICING** The prices in the proposed order are quoted from the Price List which is valid on the date the order was issued. The discounts granted by the branch sales department of SEA shall apply only prior to acceptance on the part of SEA. The prices are for merchandise delivered ex-works from the SEA establishment in Teramo, not including VAT and special packaging. SEA reserves the right to change at any time this price list, providing timely notice to the sales network. The special sales conditions with extra discount on quantity basis (Qx, Qx1, Qx2, Qx3 formula) is reserved to official distributors under SEA management written agreement.

**4) PAYMENTS** The accepted forms of payment are each time notified or approved by SEA. The interest rate on delay in payment shall be 1.5% every month but anyway shall not be higher than the max. interest rate legally permitted.

**5) DELIVERY** Delivery shall take place, approximately and not peremptorily, within 30 working days from the date of receipt of the order, unless otherwise notified. Transport of the goods sold shall be at Buyer's cost and risk. SEA shall not bear the costs of delivery giving the goods to the carrier, as chosen either by SEA or by the Buyer. Any loss and/or damage of the goods during transport, are at Buyer's cost.

**6) COMPLAINTS** Any complaints and/or claims shall be sent to SEA within 8 solar days from receipt of the goods, proved by adequate supporting documents as to their truthfulness.

**7) SUPPLY** The concerning order will be accepted by SEA without any engagement and subordinately to the possibility to get it's supplies of raw material which is necessary for the production; Eventual completely or partially unsuccessful executions cannot be reason for complains or reservations for damage. SEA supply is strictly limited to the goods of its manufacturing, not including assembly, installation and testing. SEA, therefore, disclaims any responsibility for damage deriving, also to third parties, from non-compliance of safety standards and good practice during installation and use of the purchased products.

**8) WARRANTY** The standard warranty period is 12 months. This warranty time can be extended by means of expedition of the warranty coupon as follows:

**SILVER:** The mechanical components of the operators belonging to this line are guaranteed for 24 months from the date of manufacturing written on the operator.

**GOLD:** The mechanical components of the operators belonging to this line are guaranteed for 36 months from the date of manufacturing written on the operator.

**PLATINUM:** The mechanical components of the operators belonging to this line are guaranteed for 36 months from the date of manufacturing written on the operator. The base warranty (36 months) will be extended for further 24 months (up to a total of 60 months) when it is acquired the certificate of warranty which will be filled in and sent to SEA S.p.A. The electronic devices and the systems of command are guaranteed for 24 months from the date of manufacturing. In case of defective product, SEA undertakes to replace free of charge or to repair the goods provided that they are returned to SEA repair centre. The definition of warranty status is by unquestionable assessment of SEA. The replaced parts shall remain propriety of SEA. Binding upon the parties, the material held in warranty by the Buyer, must be sent back to SEA repair centre with fees prepaid, and shall be dispatched by SEA with carriage forward. The warranty shall not cover any required labour activities.

The recognized defects, whatever their nature, shall not produce any responsibility and/or damage claim on the part of the Buyer against SEA. The guarantee is in no case recognized if changes are made to the goods, or in the case of improper use, or in the case of tampering or improper assembly, or if the label affixed by the manufacturer has been removed including the SEA registered trademark No. 804888. Furthermore, the warranty shall not apply if SEA products are partly or completely coupled with non-original mechanical and/or electronic components, and in particular, without a specific relevant authorization, and if the Buyer is not making regular payments. The warranty shall not cover damage caused by transport, expendable material, faults due to non-conformity with performance specifications of the products shown in the price list. No indemnification is granted during repairing and/or replacing of the goods in warranty. SEA disclaims any responsibility for damage to objects and persons deriving from non-compliance with safety standards, installation instructions or use of sold goods. The repair of products under warranty and out of warranty is subject to compliance with the procedures notified by SEA.

**9) RESERVED DOMAIN** A clause of reserved domain applies to the sold goods; SEA shall decide autonomously whether to make use of it or not, whereby the Buyer purchases propriety of the goods only after full payment of the latter.

**10) COMPETENT COURT OF LAW** In case of disputes arising from the application of the agreement, the competent court of law is the tribunal of Teramo. SEA reserves the faculty to make technical changes to improve its own products, which are not in this price list at any moment and without notice. SEA declines any responsibility due to possible mistakes contained inside the present price list caused by printing and/or copying. The present price list cancels and substitutes the previous ones. The Buyer, according to the law No. 196/2003 (privacy code) consents to put his personal data, deriving from the present contract, in SEA archives and electronic files, and he also gives his consent to their treatment for commercial and administrative purposes.

**Industrial ownership rights:** once the Buyer has recognized that SEA has the exclusive legal ownership of the registered SEA brand num.804888 affixed on product labels and / or on manuals and / or on any other documentation, he will commit himself to use it in a way which does not reduce the value of these rights, he won't also remove, replace or modify brands or any other particularity from the products. Any kind of replication or use of SEA brand is forbidden as well as of any particularity on the products, unless preventive and expressed authorization by SEA.

**In accomplishment with art. 1341 of the Italian Civil Law it will be approved expressly clauses under numbers:**

**4) PAYMENTS - 8) GUARANTEE - 10) COMPETENT COURT OF LAW**



### **Italiano** AVVERTENZE GENERALI PER INSTALLATORE E UTENTE

1. Leggere attentamente le **Istruzioni di Montaggio** e le **Avvertenze Generali** prima di iniziare l'installazione del prodotto. Conservare la documentazione per consultazioni future
2. Non disperdere nell'ambiente i materiali di imballaggio del prodotto e/o circuiti
3. Questo prodotto è stato progettato e costruito esclusivamente per l'utilizzo indicato in questa documentazione. Qualsiasi altro utilizzo non espressamente indicato potrebbe pregiudicare l'integrità del prodotto e/o rappresentare fonte di pericolo. L'uso improprio è anche causa di cessazione della garanzia. La SEAS.p.A. declina qualsiasi responsabilità derivata dall'uso improprio o diverso da quello per cui l'automatismo è destinato.
4. I prodotti SEA sono conformi alle Direttive: Macchine (2006/42/CE e successive modifiche), Bassa Tensione (2006/95/CE e successive modifiche), Compatibilità Elettromagnetica (2004/108/CE e successive modifiche). L'installazione deve essere effettuata nell'osservanza delle norme EN 12453 e EN 12445.
5. Non installare l'apparecchio in atmosfera esplosiva.
6. SEAS.p.A. non è responsabile dell'inosservanza della Buona Tecnica nella costruzione delle chiusure da motorizzare, nonché delle deformazioni che dovessero verificarsi durante l'uso.
7. Prima di effettuare qualsiasi intervento sull'impianto, togliere l'alimentazione elettrica e scollegare le batterie. Verificare che l'impianto di terra sia realizzato a regola d'arte e collegarvi le parti metalliche della chiusura.
8. Per ogni impianto SEAS.p.A. consiglia l'utilizzo di almeno una segnalazione luminosa nonché di un cartello di segnalazione fissato adeguatamente sulla struttura dell'infisso.
9. SEAS.p.A. declina ogni responsabilità ai fini della sicurezza e del buon funzionamento della automazione, in caso vengano utilizzati componenti di altri produttori.
10. Per la manutenzione utilizzare esclusivamente parti originali SEA.
11. Non eseguire alcuna modifica sui componenti dell'automazione.
12. L'installatore deve fornire tutte le informazioni relative al funzionamento manuale del sistema in caso di emergenza e consegnare all'Utente utilizzatore dell'impianto il libretto d'avvertenze allegato al prodotto.
13. Non permettere ai bambini o persone di sostare nelle vicinanze del prodotto durante il funzionamento. L'applicazione non può essere utilizzata da bambini, da persone con ridotte capacità fisiche, mentali, sensoriali o da persone prive di esperienza o del necessario addestramento. Tenere inoltre fuori dalla portata dei bambini radiocomandi o qualsiasi altro datore di impulso, per evitare che l'automazione possa essere azionata involontariamente.
14. Il transito tra le ante deve avvenire solo a cancello completamente aperto.
15. Tutti gli interventi di manutenzione, riparazione o verifiche periodiche devono essere eseguiti da personale professionalmente qualificato. L'utente deve astenersi da qualsiasi tentativo di riparazione o d'intervento e deve rivolgersi esclusivamente a personale qualificato SEA. L'utente può eseguire solo la manovra manuale.
16. La lunghezza massima dei cavi di alimentazione fra centrale e motori non deve essere superiore a 10 m. Utilizzare cavi con sezione 2.5 mm<sup>2</sup>. Utilizzare cablaggi con cavi in doppio isolamento (cavi con guaina) nelle immediate vicinanze dei morsetti specie per il cavo di alimentazione (230V). Inoltre è necessario mantenere adeguatamente lontani (almeno 2.5 mm in aria) i conduttori in bassa tensione (230V) dai conduttori in bassissima tensione di sicurezza (SELV) oppure utilizzare un'adeguata guaina che fornisca un isolamento supplementare avente uno spessore di almeno 1 mm.

### **English** GENERAL NOTICE FOR THE INSTALLER AND THE USER

1. Read carefully these **Instructions** before beginning to install the product. Store these instructions for future reference
2. Don't waste product packaging materials and /or circuits.
3. This product was designed and built strictly for the use indicated in this documentation. Any other use, not expressly indicated here, could compromise the good condition/operation of the product and/or be a source of danger. SEA S.p.A. declines all liability caused by improper use or different use in respect to the intended one.
4. The mechanical parts must be comply with Directives: Machine Regulation 2006/42/CE and following adjustments), Low Tension (2006/95/CE), electromagnetic Consistency (2004/108/CE) Installation must be done respecting Directives: EN12453 and En12445.
5. Do not install the equipment in an explosive atmosphere.
6. SEAS.p.A. is not responsible for failure to observe Good Techniques in the construction of the locking elements to motorize, or for any deformation that may occur during use.
7. Before attempting any job on the system, cut out electrical power and disconnect the batteries. Be sure that the earthing system is perfectly constructed, and connect it metal parts of the lock.
8. Use of the indicator-light is recommended for every system, as well as a warning sign well-fixed to the frame structure.
9. SEA S.p.A. declines all liability as concerns the automated system's security and efficiency, if components used, are not produced by SEAS.p.A..
10. For maintenance, strictly use original parts by SEA.
11. Do not modify in any way the components of the automated system.
12. The installer shall supply all information concerning system's manual functioning in case of emergency, and shall hand over to the user the warnings handbook supplied with the product.
13. Do not allow children or adults to stay near the product while it is operating. The application cannot be used by children, by people with reduced physical, mental or sensorial capacity, or by people without experience or necessary training. Keep remote controls or other pulse generators away from children, to prevent involuntary activation of the system.
14. Transit through the leaves is allowed only when the gate is fully open.
15. The User must not attempt to repair or to take direct action on the system and must solely contact qualified SEA personnel or SEA service centers. User can apply only the manual function of emergency.
16. The power cables maximum length between the central engine and motors should not be greater than 10 m. Use cables with 2,5 mm<sup>2</sup> section. Use double insulation cable (cable sheath) to the immediate vicinity of the terminals, in particular for the 230V cable. Keep an adequate distance (at least 2.5 mm in air), between the conductors in low voltage (230V) and the conductors in low voltage safety (SELV) or use an appropriate sheath that provides extra insulation having a thickness of 1 mm.

### **Français** CONSIGNES POUR L'INSTALLATEUR ET L'UTILISATEUR

1. Lire attentivement les **instructions** avant d'installer le produit. Conserver les instructions en cas de besoin.
2. Ne pas dispenser dans l'environnement le matériel d'emballage du produit et/ou des circuits.
3. Ce produit a été conçu et construit exclusivement pour l'usage indiqué dans cette documentation. Toute autre utilisation non expressément indiquée pourrait compromettre l'intégrité du produit et / ou être une source de danger. L'utilisation inappropriée est également cause d'annulation de la garantie. SEA S.p.A. N'assume aucune responsabilité pour une utilisation inappropriée ou une utilisation autre que celle pour laquelle l'automatisme est destiné.
4. Les composants doivent répondre aux prescriptions des Normes: Machines (2006/42/CE et successifs changements); Basse Tension (2006/95/CE et successifs changements); EMC (2004/108/CE et successifs changements). L'installation doit être effectuée conformément aux Normes EN 12453 et EN 12445.
5. Ne pas installer l'appareil dans une atmosphère explosive.
6. SEAS.p.A. n'est pas responsable du non-respect de la Bonne Technique de construction des fermetures à motoriser, ni des déformations qui pourraient intervenir lors de l'utilisation.
7. Couper l'alimentation électrique et déconnecter la batterie avant toute intervention sur l'installation. Vérifier que la mise à terre est réalisée selon les règles de l'art et y connecter les pièces métalliques de la fermeture.
8. On recommande que toute installation soit doté au moins d'une signalisation lumineuse, d'un panneau de signalisation fixé, de manière appropriée, sur la structure de la fermeture.
9. SEA S.p.A. décline toute responsabilité quant à la sécurité et au bon fonctionnement de l'automatisme si les composants utilisés dans l'installation n'appartiennent pas à la production SEA.





10. Utiliser exclusivement, pour l'entretien, des pièces SEA originales.
11. Ne jamais modifier les composants d'automatisme.
12. L'installateur doit fournir toutes les informations relatives au fonctionnement manuel du système en cas d'urgence et remettre à l'Usager qui utilise l'installation les "Instructions pour l'Usager" fournies avec le produit.
13. Interdire aux enfants ou aux tiers de stationner près du produit durant le fonctionnement. Ne pas permettre aux enfants, aux personnes ayant des capacités physiques, mentales et sensorielles limitées ou dépourvues de l'expérience ou de la formation nécessaires d'utiliser l'application en question. Eloigner de la portée des enfants les radiocommandes ou tout autre générateur d'impulsions, pour éviter tout actionnement involontaire de l'automatisme.
14. Le transit entre les vantaux ne doit avoir lieu que lorsque le portail est complètement ouvert.
15. L'utilisateur doit s'abstenir de toute tentative de réparation ou d'intervention et doit s'adresser uniquement et exclusivement au personnel qualifié SEA ou aux centres d'assistance SEA. L'utilisateur doit garder la documentation de la réparation. L'utilisateur peut exécuter seulement la manœuvre manuel.
16. La longueur maximum des câbles d'alimentation entre la carte et les moteurs ne devrait pas être supérieure à 10 m. Utilisez des câbles avec une section de 2,5 mm<sup>2</sup>. Utilisez des câblage avec câble à double isolation (avec gaine) jusqu'à proximité immédiate des terminaux, en particulier pour le câble d'alimentation (230V). Il est également nécessaire de maintenir une distance suffisante (au moins 2,5 mm dans l'air), entre les conducteurs en basse tension (230V) et les conducteurs de très basse tension de sécurité (SELV) ou utiliser une gaine ayant une épaisseur d'au moins 1 mm, qui fournisse une isolation supplémentaire.

### **Español** ADVERTENCIAS GENERALES PARA INSTALADORES Y USUARIOS

- 1 Leer las **instrucciones de instalación** antes de comenzar la instalación. Mantenga las instrucciones para consultas futura
2. No desperdiciar en el ambiente los materiales de embalaje del producto o del circuito
3. Este producto fue diseñado y construido exclusivamente para el uso especificado en esta documentación. Cualquier otro uso no expresamente indicado puede afectar la integridad del producto y ser una fuente de peligro. El uso inadecuado es también causa de anulación de la garantía. SEA S.p.A. se exime de toda responsabilidad causadas por uso inapropiado o diferente de aquel para el que el sistema automatizado fue producido.
4. Los productos cumplen con la Directiva: Maquinas (2006/42/CE y siguientes modificaciones), Baja Tension (2006/95/CE, y siguientes modificaciones), Compatibilidad Electromagnética (2004/108/CE modificada). La instalación debe ser llevada a cabo de conformidad a las normas EN 12453 y EN 12445.
5. No instalar el dispositivo en una atmósfera explosiva.
6. SEAS.p.A. no es responsable del incumplimiento de la mano de obra en la construcción de la cancela a automatizar y tampoco de las deformaciones que puedan producirse durante el uso.
7. Antes de realizar cualquier operación apagar la fuente de alimentación y desconectar las baterías. Comprobar que el sistema de puesta a tierra sea diseñado de una manera profesional y conectar las partes metálicas del cierre.
8. Para cada instalación se recomienda utilizar como mínimo una luz parpadeante y una señal de alarma conectada a la estructura del marco.
9. SEAS.p.A. no acepta responsabilidad por la seguridad y el buen funcionamiento de la automatización en caso de utilización de componentes no producidos por SEA.
10. Para el mantenimiento utilizar únicamente piezas originales SEAS.p.A..
11. No modificar los componentes del sistema automatizado.
12. El instalador debe proporcionar toda la información relativa al funcionamiento manual del sistema en caso de emergencia y darle al usuario el folleto de adjunto al producto.
13. No permita que niños o adultos permanecen cerca del producto durante la la operación. La aplicación no puede ser utilizada por niños, personas con movilidad reducida de tipo físico, mental, sensorial o igual por personas sin experiencia o formación necesaria. Tener los radiomandos fuera del alcance de niños así como cualquier otro generador de impulsos radio para evitar que el automación pueda ser accionada accidentalmente.
14. El tránsito a través de las hojas sólo se permite cuando la puerta está completamente abierta.
15. Todo el mantenimiento, reparación o controles deberán ser realizados por personal cualificado. Evitar cualquier intento a reparar o ajustar. En caso de necesidad comunicarse con un personal SEA calificado. Sólo se puede realizar la operación manual.
16. La longitud máxima de los cables de alimentación entre motor y central no debe ser superior a 10 metros. Utilizar cables con 2,5 mm<sup>2</sup>. Utilizar cables con doble aislamiento (cables con vaina) hasta muy cerca de los bornes, especialmente por el cable de alimentación (230V). Además es necesario mantener adecuadamente distanciados (por lo menos 2,5 mm en aire) los conductores de baja tensión (230V) y los conductores de baja tensión de seguridad (SELV) o utilizar una vaina adecuada que proporcione aislamiento adicional con un espesor mínimo de 1 mm.



**Dichiarazione di conformità**  
**Declaration of Conformity**

La SEA S.p.A. dichiara sotto la propria responsabilità e, se applicabile, del suo rappresentante autorizzato che il prodotto:  
*SEA S.p.A. declares under its proper responsibility and, if applicable, under the responsibility of its authorised representative that the product:*

<b>Descrizione / Description</b>	<b>Modello / Model</b>	<b>Marca / Trademark</b>
SWING 2 DG R2F (e tutti i suoi derivati)	23021096	SEA
<i>SWING 2 DG R2F (and all its by-products)</i>	<i>23021096</i>	<i>SEA</i>

è costruito per essere incorporato in una macchina o per essere assemblato con altri macchinari per costruire una macchina ai sensi della Direttiva 2006/42/CE:

*is built to be integrated into a machine or to be assembled with other machinery to create a machine under the provisions of Directive 2006/42/CE:*

- Direttiva 2006/42/CE Direttiva macchine (allegato I)  
*Directive 2006/42/CE Machinery Directive (annex I)*

- Direttiva 2004/108/CE Direttiva compatibilità elettromagnetica  
*Directive 2004/108/CE Electromagnetic compatibility*

- CEI EN55014-1 Emissioni condotte e radiate  
*IEC EN55014-1 Conducted and radiated emissions*
- CEI EN55014-2 Prove di immunità  
*IEC EN55014-2 Magnetic field immunity*

- Direttiva 2006/95/CE - Direttiva Bassa Tensione  
*Directive 2006/95/CE - Low voltage Directive*

- CEI EN60335-1:2008 Sicurezza degli apparecchi elettrici d'uso domestico e similare (Requisiti Generali).  
*IEC EN60335-1:2008 Household and similar electrical appliances - Safety - Part one: general requirements.*

L'apparecchiatura usando gli specifici accessori di sicurezza certificati e rispettando tutti i vincoli normativi della macchina nel suo complesso (apparecchiatura, azionamento e struttura) può permettere un'installazione secondo le Norme:

*The control unit, using the specific safety certified accessories and respecting all the regulatory constraints of the machine as a whole (control unit, operation and structure) may allow an installation according to the following Standards:*

- EN 12453 2000
- EN 12445 2002
- EN 60335-1-103:2006+A1:2011

**COSTRUTTORE o RAPPRESENTANTE AUTORIZZATO:**  
**MANUFACTURER or AUTHORISED REPRESENTATIVE:**

SEA S.p.A.  
DIREZIONE E STABILIMENTO:  
Zona industriale 64020 S.ATTO Teramo - (ITALY)  
Tel. +39 0861 588341 r.a. Fax +39 0861 588344  
[Http://www.seateam.com](http://www.seateam.com)

(Luogo, data di emissione)  
*(Place, date of issue)*  
Teramo, 23/06/2015

L'Amministratore  
*The Administrator*  
Ennio Di Saverio



Questo articolo è stato prodotto seguendo rigide procedure di lavorazione ed è stato testato singolarmente al fine di garantire i più alti livelli qualitativi e la vostra soddisfazione. Vi ringraziamo per aver scelto SEA.

This item has been produced following strict production procedures and has been singularly tested for the highest quality levels and for your complete satisfaction. Thanks for choosing SEA.

Cet article a été produit suivant des procédures d'usinage strictes et il a singulièrement été testé afin de garantir les plus hauts niveaux de qualité pour votre satisfaction. Nous vous remercions d'avoir choisi SEA.

Este artículo ha sido producido siguiendo rigidos procedimientos de elaboracion y ha sido probando singolarmente a fin de garantizar los mas altos niveles de calidad y vuestra satisfaccion. Le agradecemos por haber escogito SEA.



**SEA<sup>®</sup>**  
Sistemi Elettronici  
di Apertura Porte e Cancelli  
International registered trademark n. 804888



**SEA S.p.A.**  
**Zona industriale 64020 S.ATTO Teramo - (ITALY)**  
**Tel. +39 0861 588341 r.a. Fax +39 0861 588344**

**[www.seateam.com](http://www.seateam.com)**

**[seacom@seateam.com](mailto:seacom@seateam.com)**