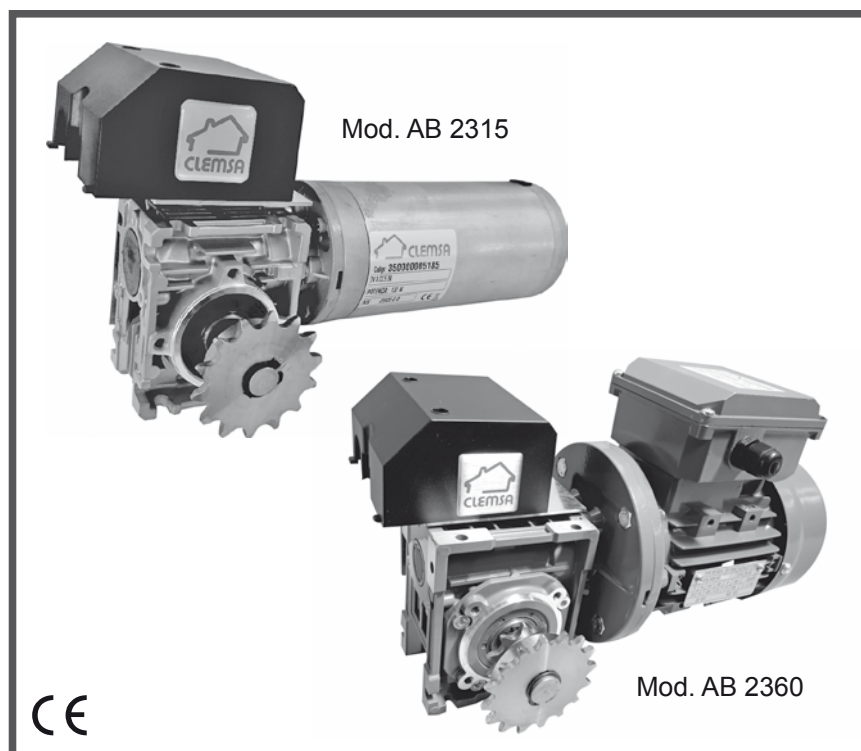


CLEMSA

MOTORREDUCTOR
PARA PUERTAS
BASCULANTES



AB 2315 FC

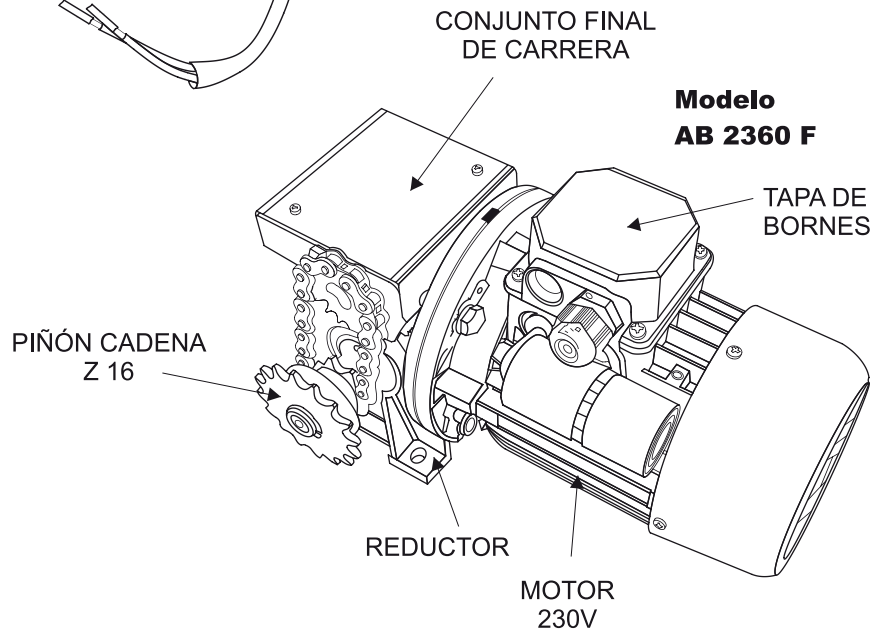
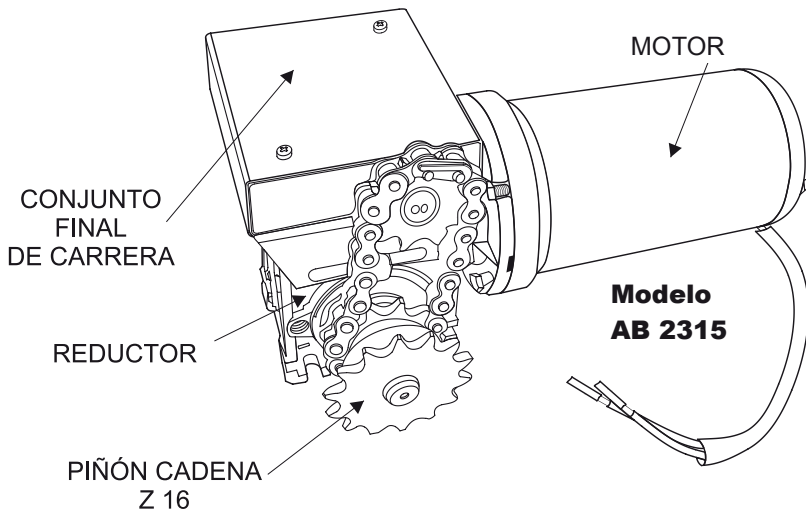
AB 2350 / 2350 FC • AB 2360 / 2360 FC

AB 2364 / 2364 FC • AB 2366 / 2366 FC

AB 2368 • AB 2369

MANUAL TÉCNICO

LOCALIZACIÓN DE LOS COMPONENTES PRINCIPALES



ELIMINACIÓN DEL PRODUCTO

Una vez desmontado el producto, proceder a su eliminación de manera responsable, respetando las normas vigentes en materia de eliminación de materiales.

Los componentes y los materiales de construcción, así como las baterías y los componentes electrónicos, no deben eliminarse con los residuos domésticos, sino que deben ser entregados a los centros autorizados de eliminación y reciclaje.

En caso de que el equipo disponga de pilas, antes de depositar estos equipos en las instalaciones de recogida autorizadas de eliminación y reciclaje, deberán ser extraídas y ser depositadas separadamente para su adecuada gestión.

DESECHAR EL MATERIAL DE EMBALAJE

Los distintos materiales del embalaje (plástico, poliestireno, etc.) no deben dejarse al alcance de los niños, ya que constituyen potenciales fuentes de peligro.

Al finalizar su utilización, tirar el embalaje en contenedores apropiados de acuerdo con las normas de eliminación de residuos.



DECLARACIÓN DE CONFORMIDAD

CLEM, S.A.U.

Avda de la Fuente Nueva 12,
San Sebastián de los Reyes
28703 - MADRID (España)

declaramos bajo nuestra exclusiva responsabilidad la conformidad de los productos:

Accionamientos AB 2315 FC, AB 2350, AB 2350 FC, AB 2360, AB 2360 FC, AB 2362, AB 2362 FC, AB 2364, AB 2364 FC, AB 2366, AB 2366 FC, AB 2368 y AB 2369.

se adaptan a las normas o documentos normativos y son conformes a los requisitos esenciales de las Directivas: 2006/42/CE, 2006/95/CEE, 98/34/CE desarrolladas en la legislación nacional en: RRDD 1644/2008, 7/1988 y 1580/2006.

Para que conste, a efectos del cumplimiento de la Reglamentación de Seguridad de la U.E.

En Madrid, a 26 de Abril de 2017

Fdo.: Miguel Angel López Albert
Director General

Descargue la declaración de conformidad original de la web www.clemsa.es

ÍNDICE

	<u>Pág.</u>
1. DESCRIPCIÓN.....	3
2. MONTAJE DEL ACCIONAMIENTO.....	3
3. CONEXIONADO Y REGULACIÓN DE LOS FINALES DE CARRERA.....	6
4. SISTEMA DE DESBLOQUEO.....	7
5. CARACTERÍSTICAS TÉCNICAS.....	7
6. RECOMENDACIONES DE SEGURIDAD.....	7
7. DISFUNCIONES.....	8

1. DESCRIPCIÓN

Los Motorreductores para puertas basculantes modelos AB 2315 FC, AB 2350 / 2350 FC, AB 2360 / 2360 FC, AB 2362 / 2362 FC, AB 2364 / 2364 FC, AB 2366 / 2366 FC, AB 2368 y AB 2369 han sido desarrollados para utilizarse como elemento motor en todo tipo de puertas basculantes tanto de muelles como contrapesadas.

Son Motorreductores de concepción robusta, fiables y adecuados para trabajos continuos y pesados. Sin mantenimiento y muy silenciosos.

2. MONTAJE DEL ACCIONAMIENTO

- Compruebe que la puerta esté bien contrapesada y que se mueve libremente en todo su recorrido de subida y bajada.
- Compruebe que la alimentación eléctrica es la adecuada para el Motorreductor que va a instalar.
- Compruebe que la puerta es lo suficientemente sólida como para permitir ser automatizada sin problemas de roturas o descolgamientos que puedan dañar a personas o cosas.
- Compruebe que el Motorreductor es el adecuado para la puerta.

COMPRUEBE LOS NÚMEROS DE REFERENCIA INDICADOS EN LOS 3 EJEMPLOS DE INSTALACIÓN (Páginas 4 y 5) Y EN EL CUADRO ADJUNTO DE LA PÁGINA 4.

CUADRO DE REFERENCIAS

1	UCP Diámetro 25 mm para barra puerta basculante	360000183388
2	POLEA para cable. Diámetro 80 mm	360000024126
	POLEA para cable. Diámetro 100 mm	360000024127
	POLEA para cable. Diámetro 120 mm	360000024128
	POLEA para cable. Diámetro 150 mm	360000024129
3	PIÑÓN para soldar. Diámetro 25 mm	360000103389
4	ROLDANA de 72 mm (Conjunto)	360000024029
	ROLDANA de 52 mm (Conjunto)	360000024030
6	SUBCONJUNTO DE ARRASTRE con bulón de Bronce	360000122619
	SUBCONJUNTO DE ARRASTRE con bulón de Nylon	360000122654
7	CADENA de 1/2 " estrecha	360000182360
8	SUBCONJUNTO TENSOR	360000122620
9	GUITARRA puerta pequeña	360000173494
	GUITARRA puerta grande 1200 mm	360000174303
10	BARRA de acero calibrado de 25 mm	360000175561
11	PIÑÓN INCLUIDO EN EL ACCIONAMIENTO	
12	GUÍA con tensor galvanizada 3 metros	360000082689
	GUÍA con tensor galvanizada 4 metros	360000082695
	GUÍA con tensor sin galvanizar 6 metros	360000084182
13	Motorreductor para puerta basculante 24V CC con final de carrera. Derecha. AB 2315 D	350000005185
	Motorreductor para puerta basculante 24V CC con final de carrera. Izquierda. AB 2315 I	350000006185
	Motorreductor para puerta basculante monofásico 1/3 CV AB 2360	350000002331
	Motorreductor para puerta basculante monofásico 1/3 CV con finales de carrera AB 2360 FC	350000005655
	Motorreductor para puerta basculante trifásico 1/3 CV AB 2362	350000002333
	Motorreductor para puerta basculante trifásico 1/3 CV con finales de carrera AB 2362 FC	350000002334
	Motorreductor para puerta basculante monofásico 1/2 CV AB 2364	350000003376
	Motorreductor para puerta basculante monofásico 1/2 CV con finales de carrera AB 2364 FC	350000003377
	Motorreductor para puerta basculante trifásico 1/2 CV AB 2366	350000003931
	Motorreductor para puerta basculante trifásico 1/2 CV con finales de carrera AB 2366 FC	350000003951
	Motorreductor para puerta basculante monofásico 1 CV AB 2368	350000004352
	Motorreductor para puerta basculante trifásico 1 CV AB 2369	350000004353

FIG. 1

EJEMPLO DE INSTALACIÓN 1

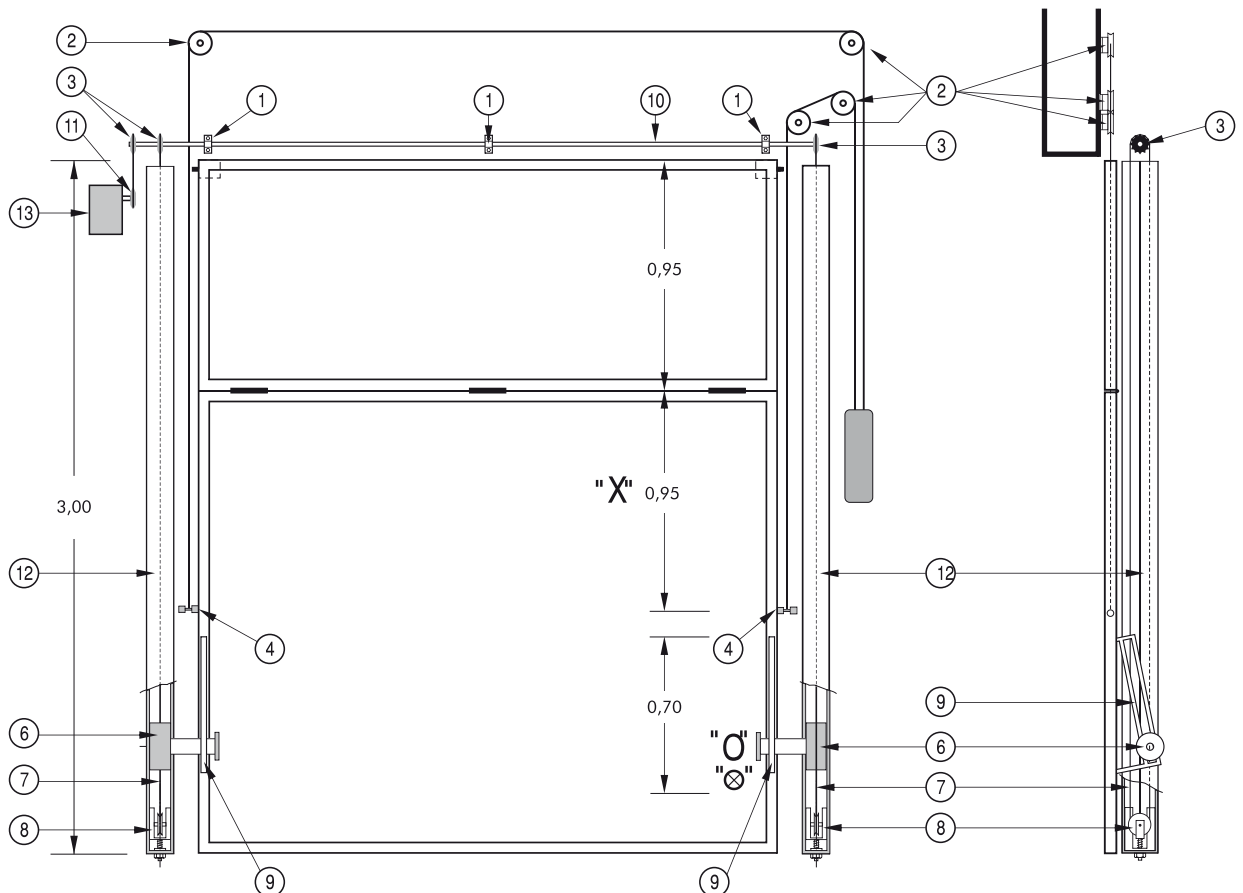


FIG.2

EJEMPLO DE INSTALACIÓN 2

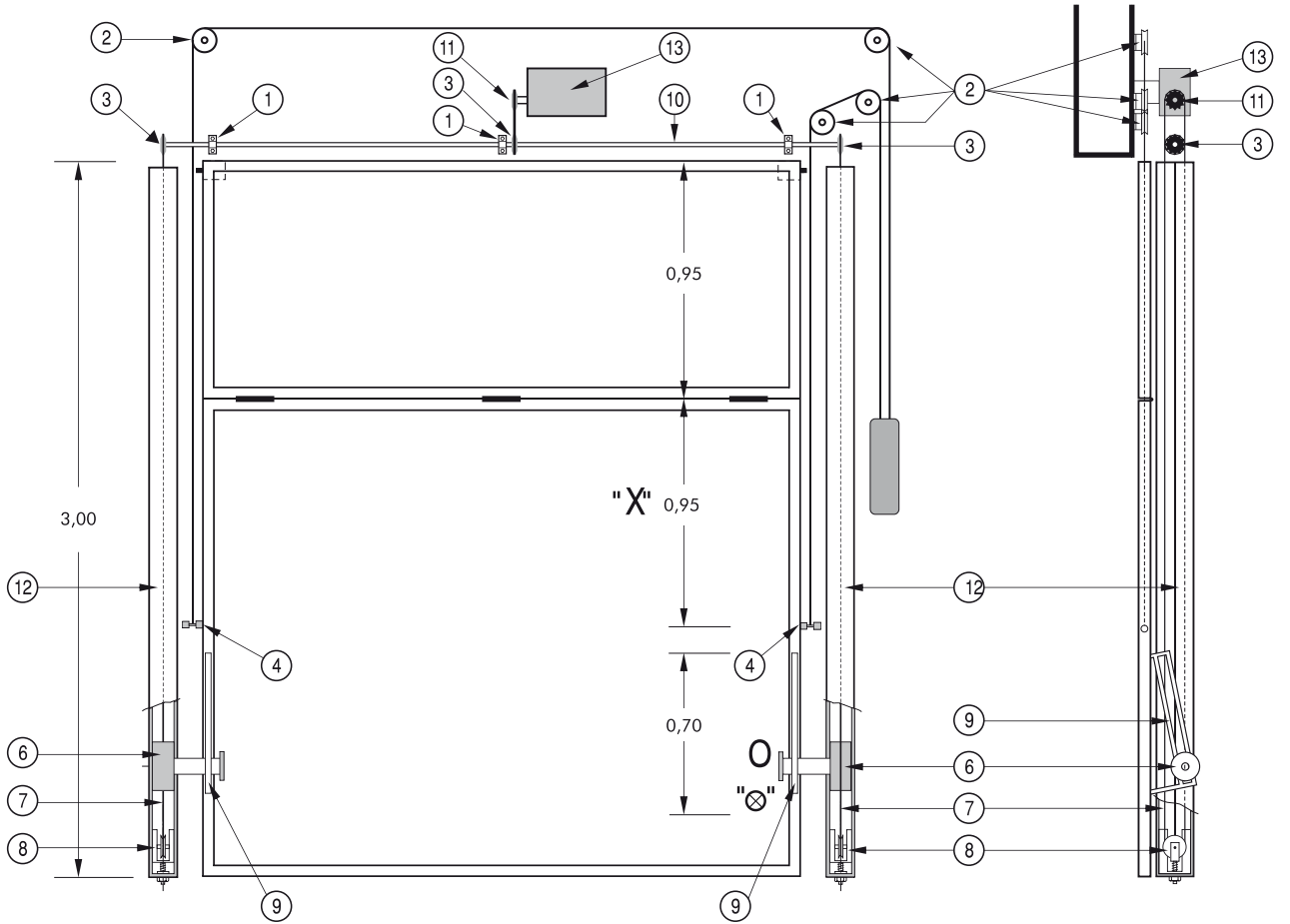
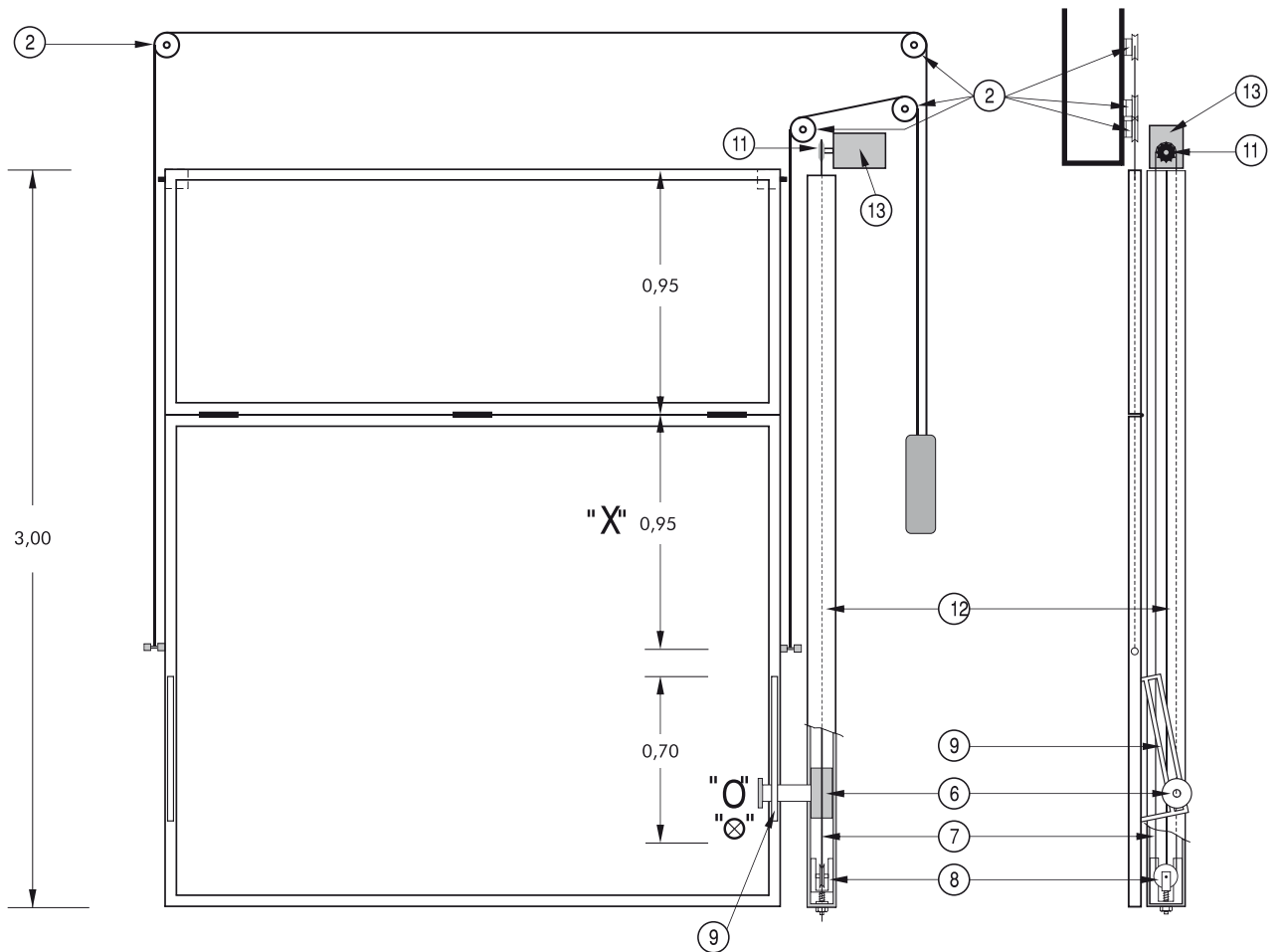


FIG.3

EJEMPLO DE INSTALACIÓN 3



3. CONEXIONADO Y REGULACIÓN DE LOS FINALES DE CARRERA

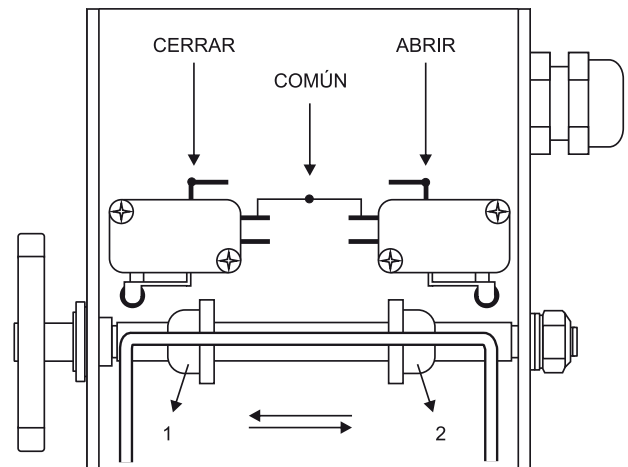
- Conecte el Motorreductor al Cuadro de Control siguiendo las instrucciones que se adjuntan con el cuadro.
- Lleve para la alimentación eléctrica del Motorreductor una manguera de 3 x 1,5 mm más tierra como mínimo y para los finales de carrera otra de 3 x 1 mm.
- Conecte los finales de carrera (siguiendo las instrucciones de la fig. 4 ó fig. 5, en función del modelo suministrado) a los puntos indicados en el Cuadro de Control teniendo siempre en cuenta no cambiar el común de su posición.
- Compruebe que el giro del Motorreductor es en el sentido que se necesita y que la puerta se mueve en la dirección correcta. Si esto no fuese así actúe sobre los cables de alimentación eléctrica del Motorreductor intercambiando la conexión de los dos que tienen el condensador si es monofásico o intercambiando el del centro por uno de los extremos si es trifásico (fig. 6). Puede hacer directamente estas modificaciones en el Cuadro de Control.

CONEXIONADO Y REGULACIÓN DE LOS FINALES DE CARRERA (MODELO 1)

FIG.4

REGULACIÓN DE LOS FINALES DE CARRERA

- Ponga en marcha el Motorreductor y pulse con el dedo el micro hacia el cual se dirija la rueda de bronce, el Motorreductor se debe parar en el momento que pulse el micro, si esto no sucede, pare el Motorreductor e intercambie en el Cuadro de Control los cables del final de carrera señalados como abrir y cerrar
- Tire hacia arriba del alambre que bloquea las ruedas de bronce dentadas (1-2) y gírelas para que la puerta se pare en el sitio deseado tanto en apertura como en cierre.



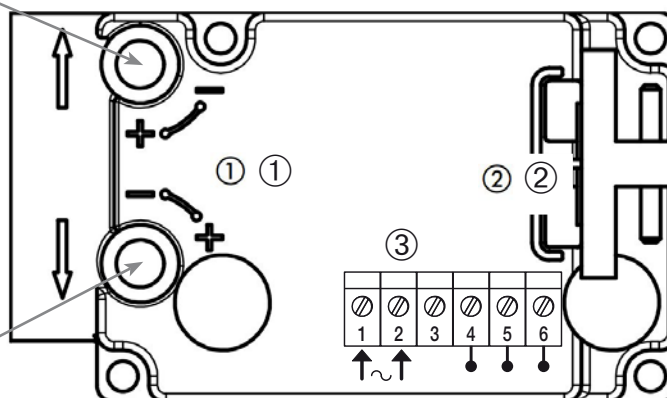
CONEXIONADO Y REGULACIÓN DE LOS FINALES DE CARRERA (MODELO 2)

FIG.5

REGULACIÓN DE LA APERTURA

- + Aumento de la carrera
- Disminución de la carrera

REGULACIÓN DEL CIERRE



- ① Trimmer regulación fin de carrera de cierre y apertura
- ② Microinterruptor fin de carrera de cierre y apertura

③ BORNES DE CONEXIÓN:

- 1 y 2. Alimentación (sólo 24V Mod. AB 2315)
- 3.
- 4. Final Carrera 1
- 5. Común
- 6. Final Carrera 2

ATENCIÓN:

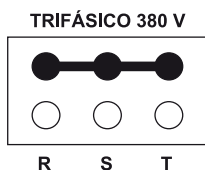
El condensador puede ser montado en el Cuadro de Control o en una caja estanca respetando las salidas del Cuadro de Control donde pone condensador.

PARA CONEXIÓN AL CUADRO DE CONTROL. Seguir las instrucciones del fabricante del Cuadro de Control.

CONEXIONADO 380 - 230 V

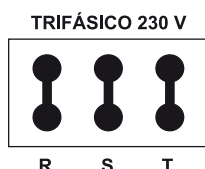
1º. FUNCIONAMIENTO 380 V TRIFÁSICO

Compruebe que en la caja de conexiones los puentes del motor estén en igual posición que el siguiente ejemplo:



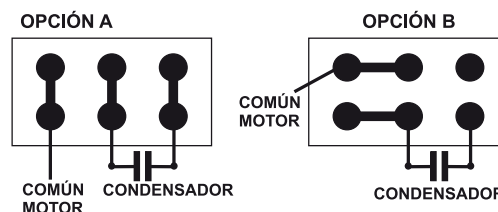
2º. FUNCIONAMIENTO 230 V TRIFÁSICO

Compruebe que en la caja de conexiones del motor estén los puentes en igual posición que el ejemplo:



3º. FUNCIONAMIENTO 230 V MONOFÁSICO

Compruebe en la caja de conexiones del motor que los puentes dispongan de la misma disposición que las opciones siguientes, para realizar el conexionado con la Opción A o la Opción B.:



4. SISTEMA DE DESBLOQUEO

El desbloqueo manual solo se debe utilizar para abrir o cerrar la puerta en caso de falta de corriente. Para ello, retire los bulones de tiro que actúan sobre la guitarra. Ver *EJEMPLO DE INSTALACIÓN 1* en pág. 4.

5. CARACTERÍSTICAS TÉCNICAS

C. TÉCNICAS	AB 2315 FC	AB 2360	AB 2362	AB 2364	AB 2366	AB 2368	AB 2369
Alimentación	24 V CC	230 V	230/380 V	230 V	230/380 V	230 V	230/380 V
Potencia W	100 S1 - 140 S2	250	250	370	370	750	750
Potencia Cv	0,12	1/3	1/3	1/2	1/2	1	1
Consumo	5,7 A	1,7 A	1,2 / 0,7 A	2,72 A	1,82 / 1,05 A	5,33 A	3,2 / 1,86 A
Condensador	/	18 mF	/	18 mF	/	18 mF	/
Par Arranque	/	37,8	73,9	49,5	176,75	95	381
Par Salida Reductor	17Nm	40Nm	40Nm	75Nm	75Nm	170Nm	170Nm
Rpm Salida Reductor	28	28	28	23,3	23,3	23,3	23,3
Termoprotección	/	150 °C	/	150 °C	/	150 °C	/
Final Carrera Serie	SI	/	/	/	/	/	/
Peso (Kg)	5	7	7	11,5	11,5	20	20
Dimensiones Aprox.	265x130x145 mm	335x215x140 mm	335x215x140 mm	375x255x140 mm	375x255x140 mm	435x285x200 mm	435x285x200 mm
Bloqueo	SI	SI	SI	SI	SI	SI	SI
Tracción	CADENA	CADENA	CADENA	CADENA	CADENA	CADENA	CADENA

6. RECOMENDACIONES DE SEGURIDAD

- No entre en el radio de acción de la puerta mientras ésta esté en movimiento.
- No trate de parar la puerta manualmente una vez que esté funcionando el motor.
- No manipule las bisagras, transmisiones, piñones, ni otras partes potencialmente peligrosas.
- No deje los mandos de apertura al alcance de los niños.
- No ordene el funcionamiento automático de la puerta hasta no ver ésta en su totalidad.
- No manipule los cables eléctricos sin antes haber desconectado totalmente la corriente eléctrica.
- No toque nunca las partes eléctricas con las manos mojadas.
- No manipule los Accionamientos sin conocimientos de los mismos. En caso de avería o mal funcionamiento avise a un técnico cualificado.

7. DISFUNCIONES

Si una vez instalado el Accionamiento, este no actúa les rogamos verifique los puntos contenidos en este cuadro, ANTES DE SOLICITAR EL SERVICIO DE ASISTENCIA TÉCNICA.

SÍNTOMA	CAUSA	SOLUCIÓN
El Motorreductor no funciona.	La tensión eléctrica no llega correctamente.	Verifique el Cuadro de Control y el cable que une éste con el motor.
	Los fusibles están fundidos.	Cambie los fusibles.
El Motorreductor sube pero no baja.	Mal conectado el común.	Conéctelo correctamente.
	Los finales de carrera están mal conectados.	Conéctelos correctamente.
	Sistema de seguridad cortado.	Compruébelo. Realice un puente.
	La puerta está mal contrapesada.	Contrapésela adecuadamente.
El Motorreductor baja pero no sube.	Mal conectado el común.	Conéctelo correctamente.
	Los finales de carrera están mal conectados.	Conéctelos correctamente.
	La puerta está mal contrapesada.	Contrapésela adecuadamente.
	El Motorreductor no puede con la puerta.	Verificar que la puerta no tiene atascos, o cambiar el Motorreductor.



www.clemsa.es

DELEGACIONES

MADRID NORTE Avda. de la Fuente Nueva, nº 12 nave 8 - 28703 S.S. de los Reyes (Madrid) - Tel. **913 581 110** - Fax 917 293 309 - ventas.madrid@clemsa.es

BARCELONA C/ Roma, nº 13 (P.I. Cova Solera) - 08191 Rubí (Barcelona) - Tel. **935 880 602** - ventas.barcelona@clemsa.es

VALENCIA Sequía Calvera, 5-B (P.I. de Sedaví) - 46910 Sedaví (Valencia) - Tel. **963 186 166** - Fax 963 755 683 - ventas.valencia@clemsa.es

SEVILLA La Red Quince, nº 2 (P.I. La Red Sur) - 41500 Alcalá de Guadaíra (Sevilla) - Tel. **955 631 006** - Fax 955 630 547 - ventas.sevilla@clemsa.es

MADRID SUR Lluvia, nº 14 (P.I. San José de Valderas) - 28918 Leganés (Madrid) - Tel. **916 428 334** - Fax 916 428 335 - ventas.madridsur@clemsa.es

MÁLAGA José Ortega y Gasset, nº 188 nave 3 - (P.I. Alameda) - 29006 (Málaga) - Tel. **952 023 114** - Fax 952 345 064 - ventas.malaga@clemsa.es

GALICIA Avda. Alcalde de Lavadores, nº 117 Bajo - 36214 Vigo (Pontevedra) - Tel. **986 493 120** - Fax 986 484 140 - ventas.galicia@clemsa.es

BILBAO Bastegui, nº 7 (P.I. Artunduaga) - 48970 Basauri (Vizcaya) - Tel. **946 757 092** - Fax 944 264 473 - ventas.bilbao@clemsa.es

MURCIA Avda. Francisco Salcillo, Parc. 22/2 (P.I. Oeste) - 30169 San Ginés (Murcia) - Tel. **968 807 732** - Fax 968 825 753 - ventas.murcia@clemsa.es

CANARIAS Avda. de los Majuelos, nº 42 Edificio Ibis, local 3 - 38107 Santa Cruz de Tenerife - Tel. **922 958 846** - Fax 922 958 731 - ventas.canarias@clemsa.es

DISTRIBUIDORES

DISAUT-LEVANTE, S.L. El Salt, nº 5 - 03550 San Juan de Alicante (Alicante) - Tel. **965 655 332** - Fax 965 655 933 - direccion@disaut.com

DU DETEC, S.L. Echegaray, nº 37 - 26970 San Pedro de Alcántara (Málaga) - Tel. **952 781 753** - Fax 952 783 786 - carlos@dudetec.com

AUTOMATISMOS ALJARAFE, S.L. Maestra Lucrecia Alfaro, 6 - 41950 Tomares (Sevilla) - Tel. **954 153 944** - Fax 954 154 179 - automatismosaljarafe@yahoo.es

INSTALACIONES ISAMAT, S.L. Avda. Ignacio Wallis, 60 Bj. - 07800 Ibiza (Islas Baleares) - Tel. **971 315 421** - Fax 971 313 862 - correo@isamatibiza.com

ARC SISTEMES ELECTRICS Antonio M^a Alcover, 43 Bj. - 07013 Palma de Mallorca (I. Baleares) - Tel. **971 256 432** - Fax 971 256 181 - gestion@arcsistemas.com

REDES ALTERNATIVAS, S.L. P.I. San Cristóbal, Parcela 15, Nave 2 - 23710 Bailén (Jaén) - Móvil: **620 140 066** - ventas.jaen@clemsafaac.es

PULLDOOR, S.L. Ingletera, nº 11 - 28400 Collado Villalba (Madrid) - Tel. **918 505 406** - Fax 918 506 173