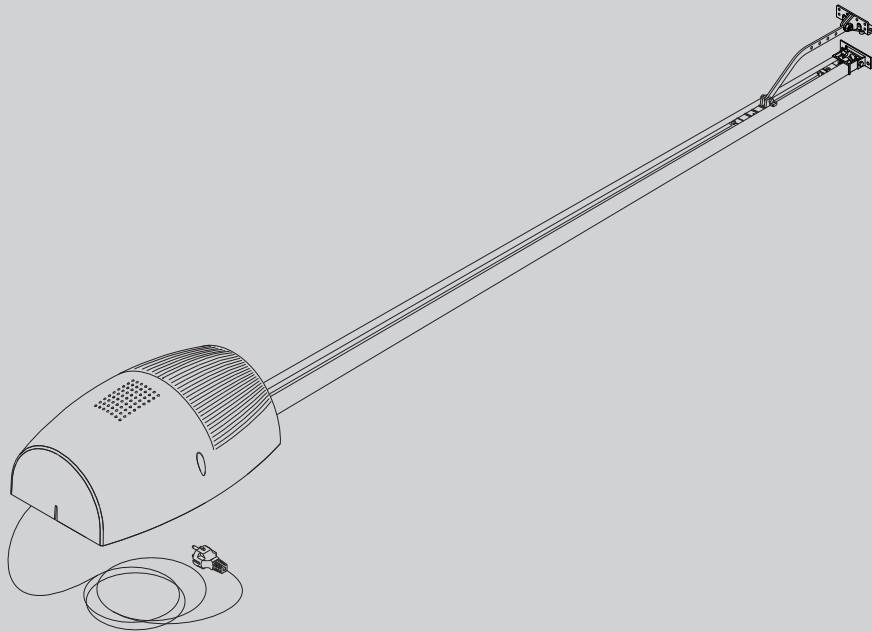




D811492.00100.06.16-11-15

AUTOMATIZZAZIONI PER PORTI BASCULANTE E SEZIONALI



BOTTICELLI VENERE

ISTRUZIONI DE USO Y DE INSTALACION



AZIENDA CON SISTEMA DI GESTIONE
INTEGRATO CERTIFICATO DA DNV
= UNI EN ISO 9001:2008 =
UNI EN ISO 14001:2004

Attenzione! Leggere attentamente le "Avvertenze" all'interno! **Caution!** Read "Warnings" inside carefully! **Attention!** Veuillez lire attentivement les Avertissements qui se trouvent à l'intérieur!
Achtung! Bitte lesen Sie aufmerksam die „Hinweise“ im Inneren! **¡Atención!** Leer atentamente las "Advertencias" en el interior! **Let op!** Lees de "Waarschuwingen" aan de binnenkant zorgvuldig!

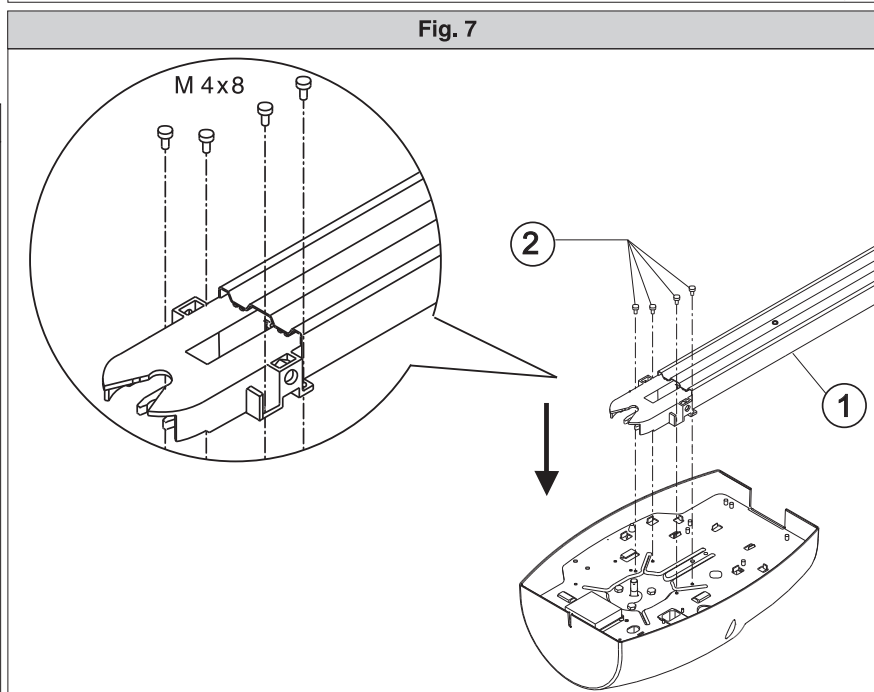
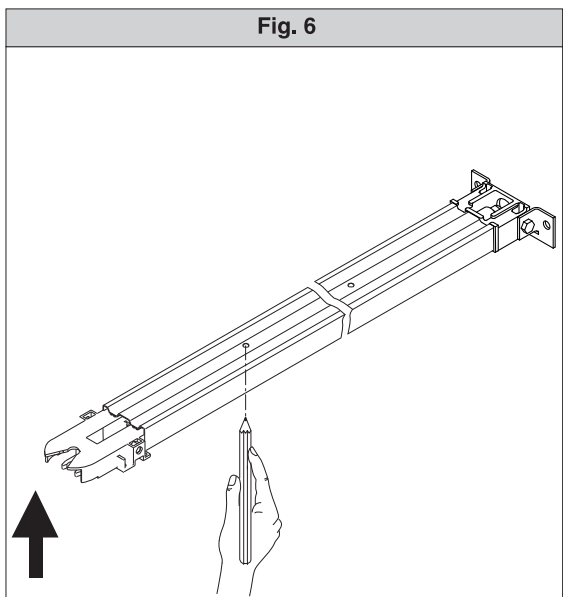
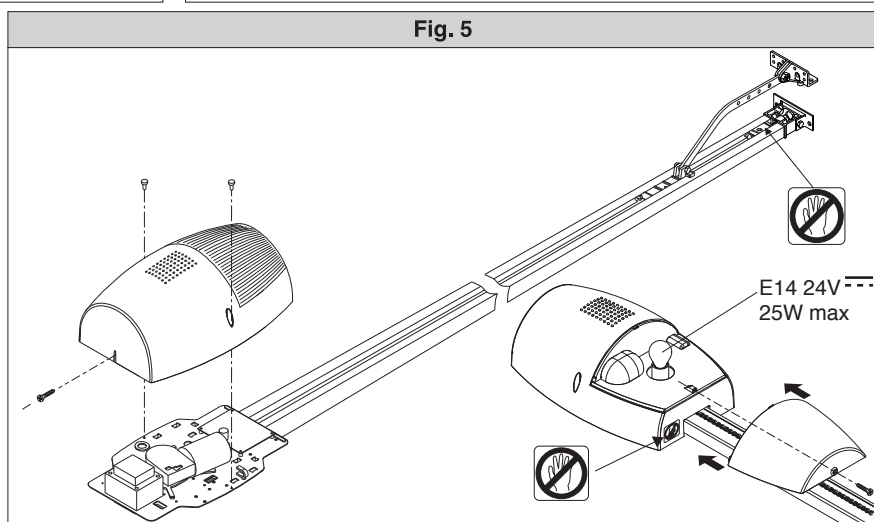
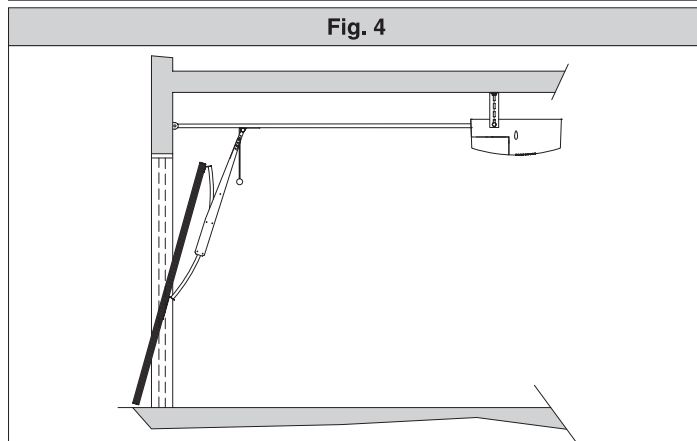
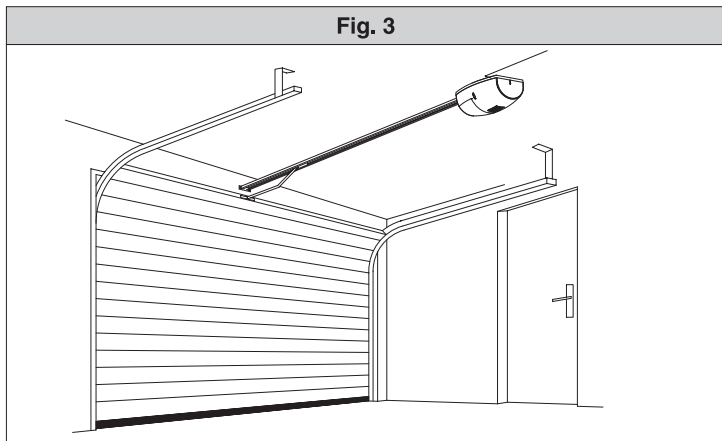
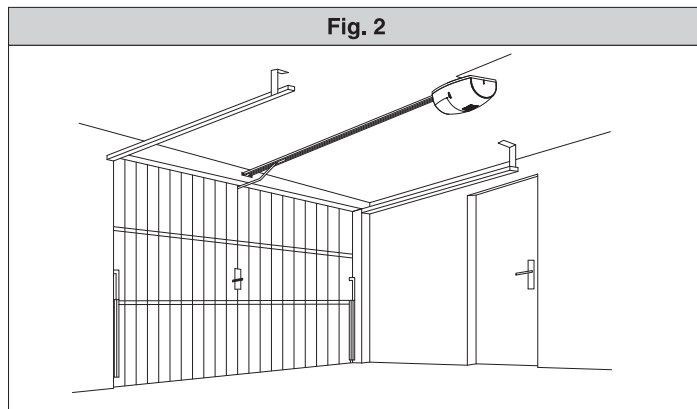
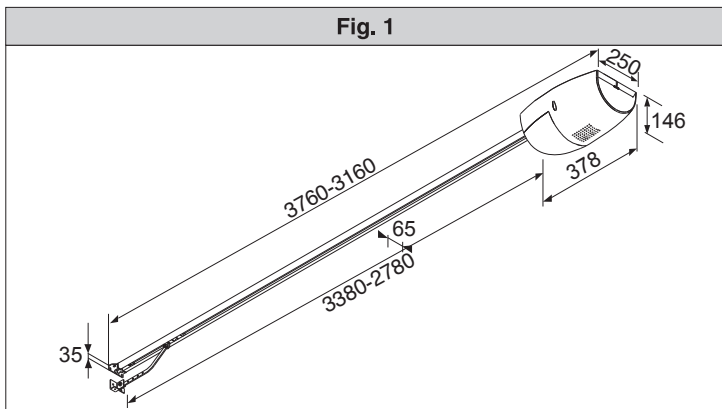


Fig. 8

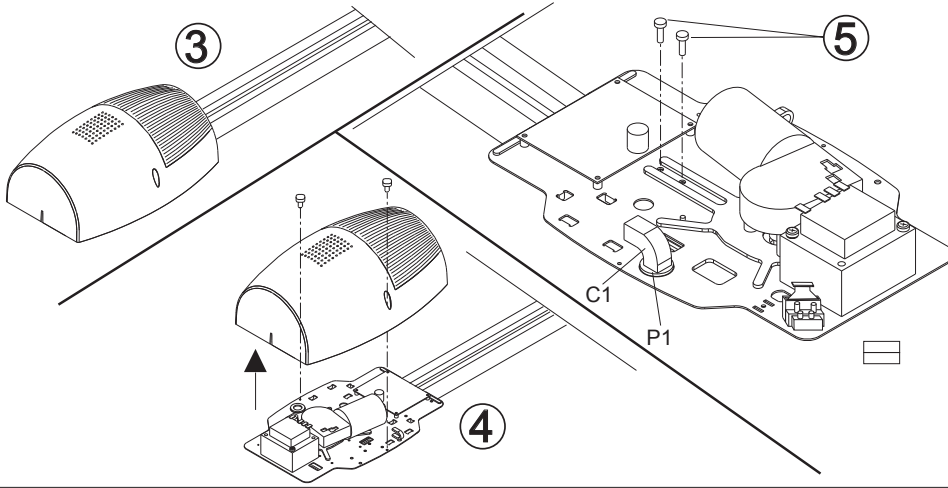


Fig.9A

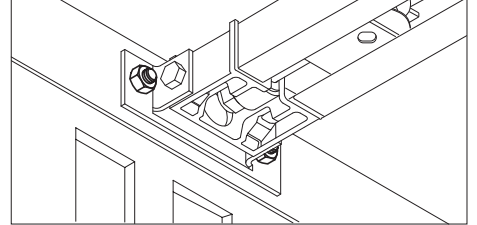


Fig.9B

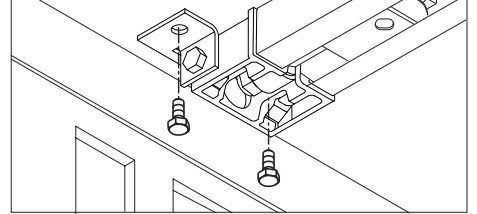


Fig. 10

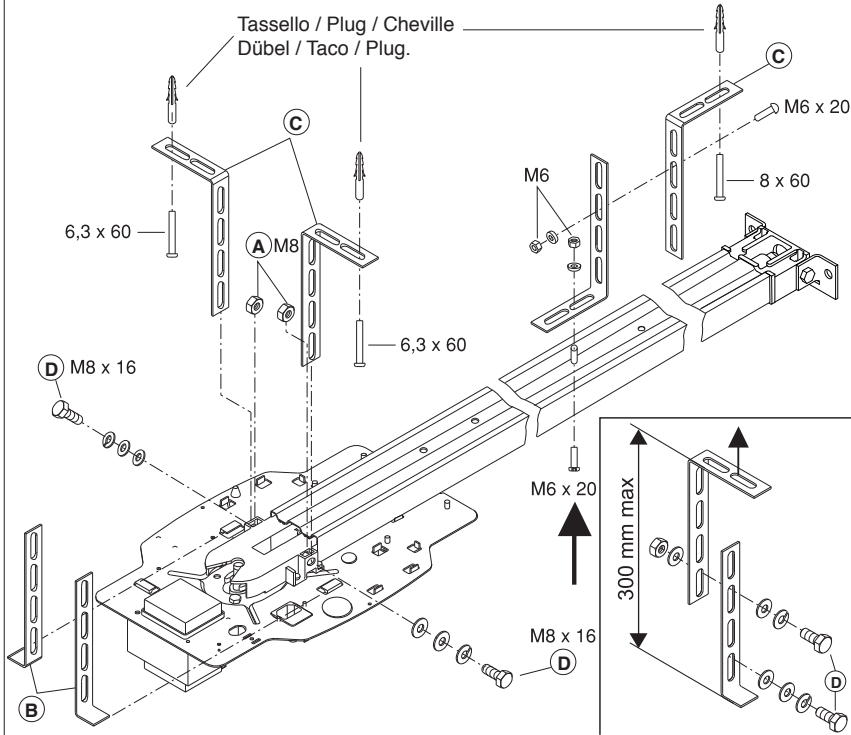
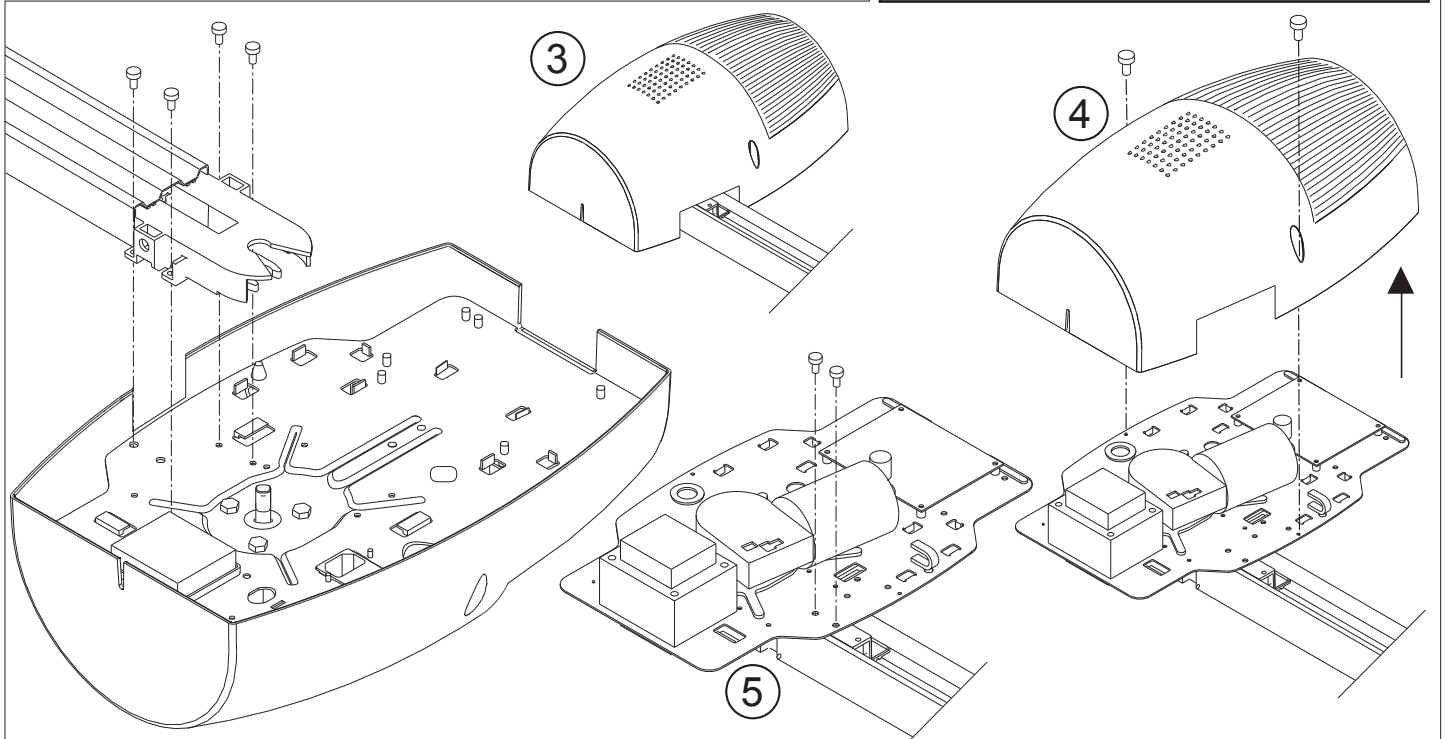
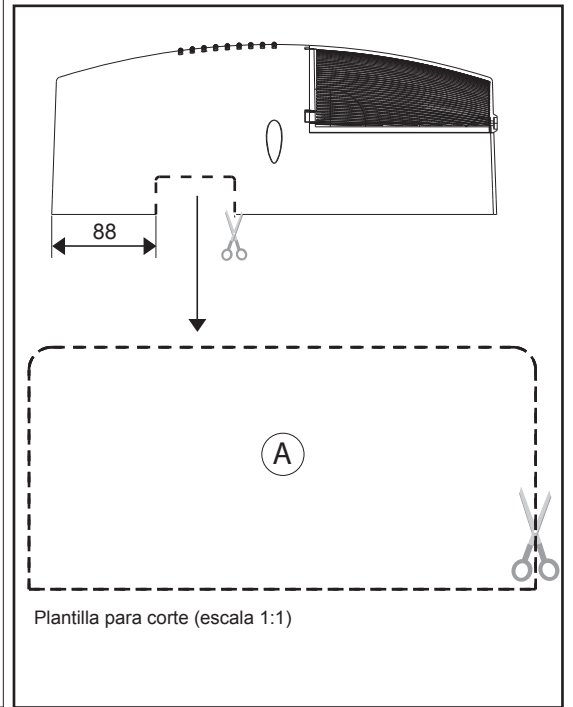


Fig. 11



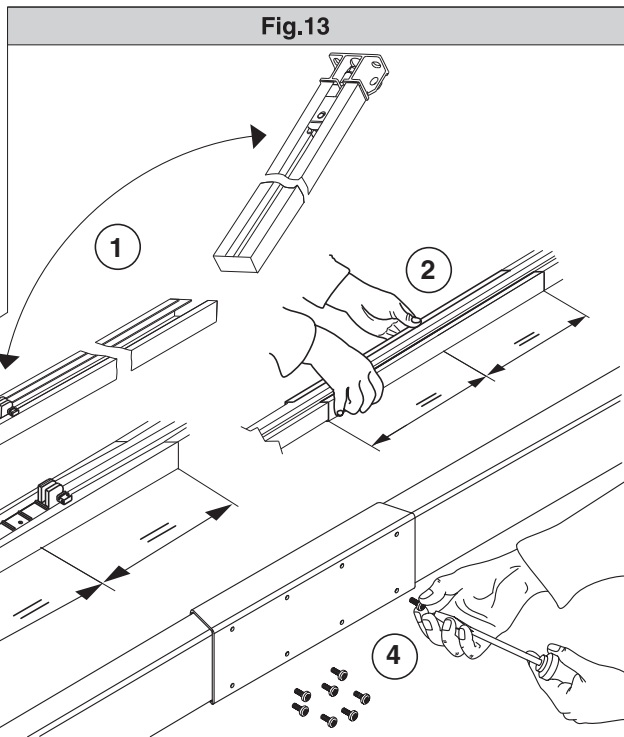
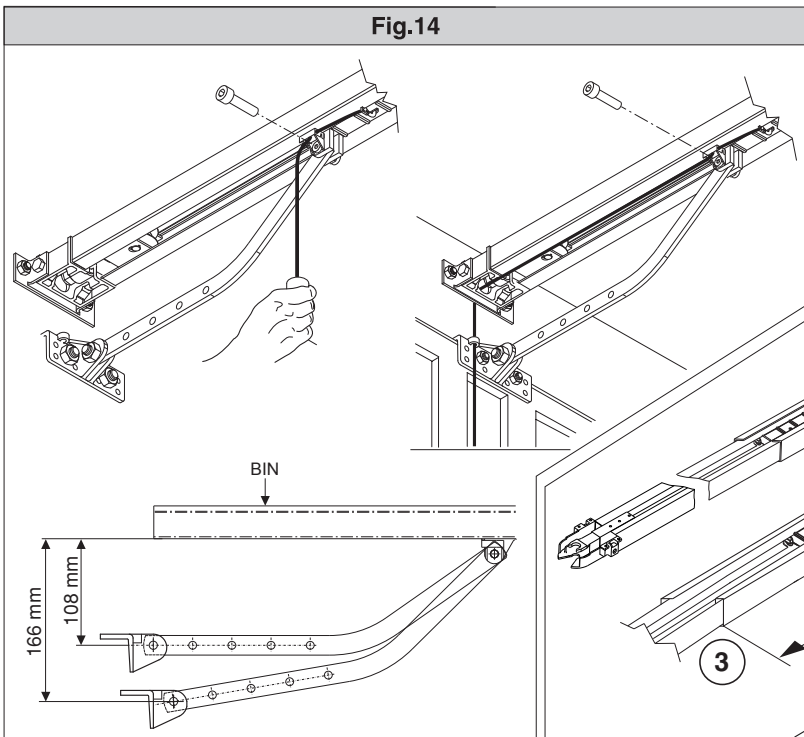
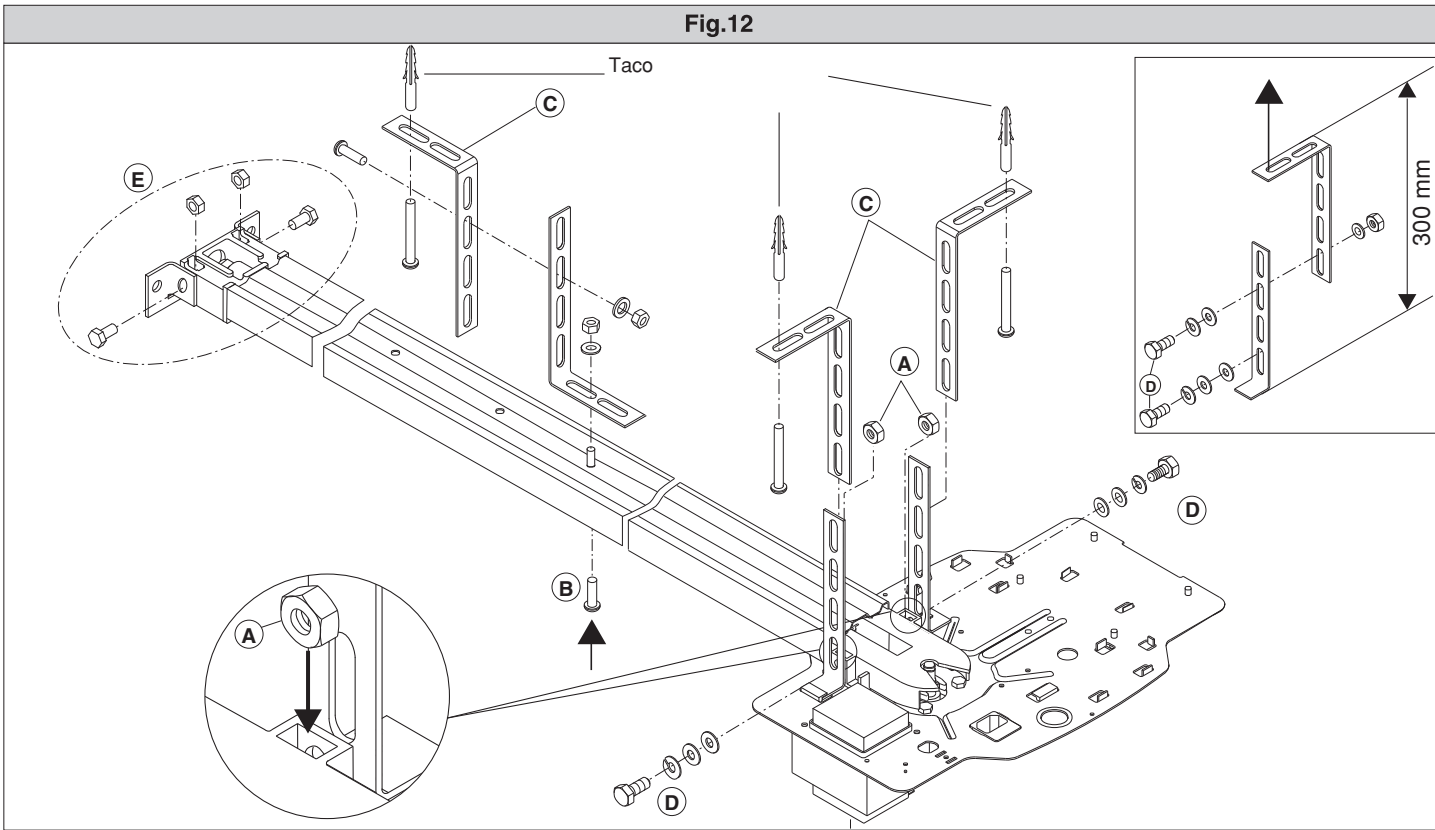


Fig.14A

N.	Configuración de fijación
1	DFBBFD
2	DCFFCD
3	DCGGCD
4	FBBF
5	EAAE
6	EBBE
7	GBBG

Fig.15

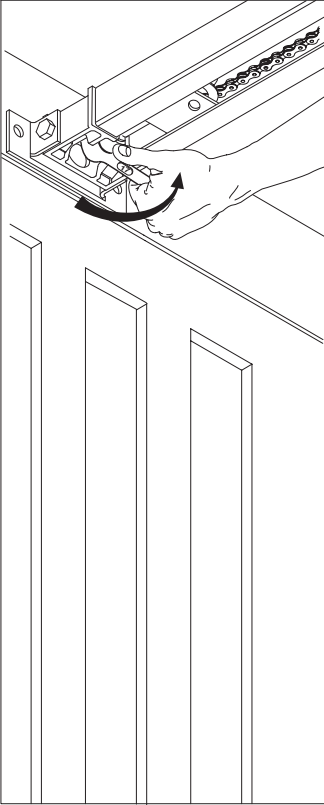


Fig.16

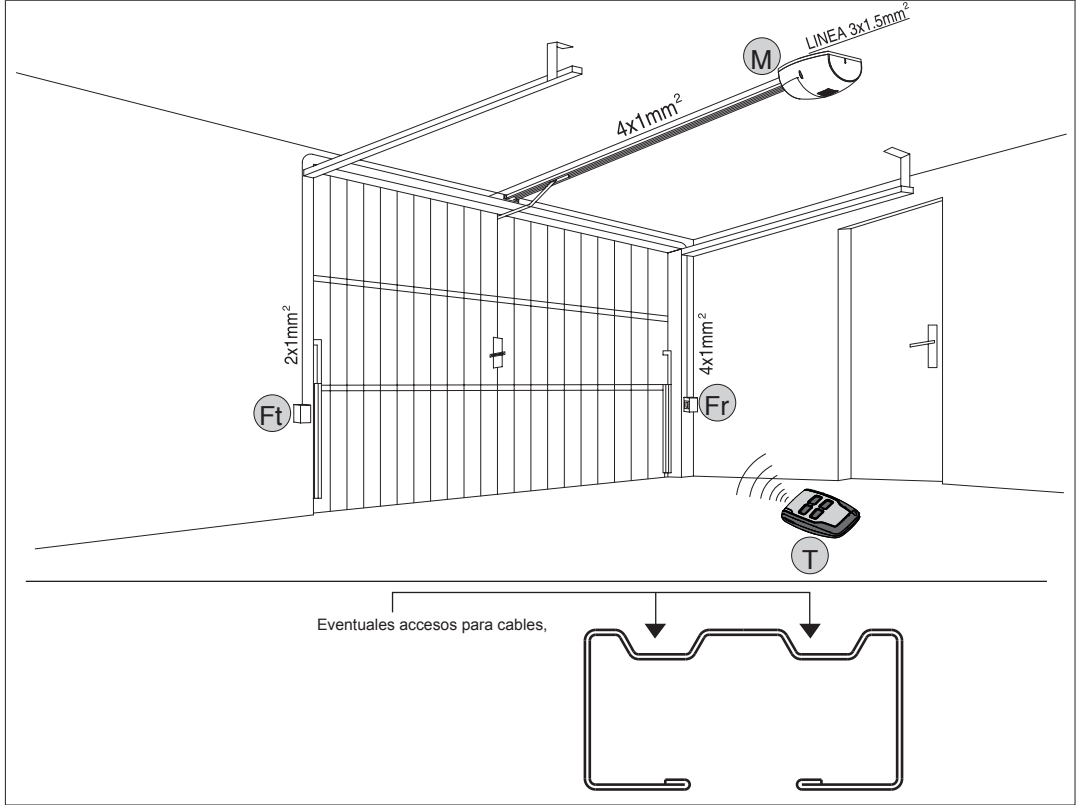
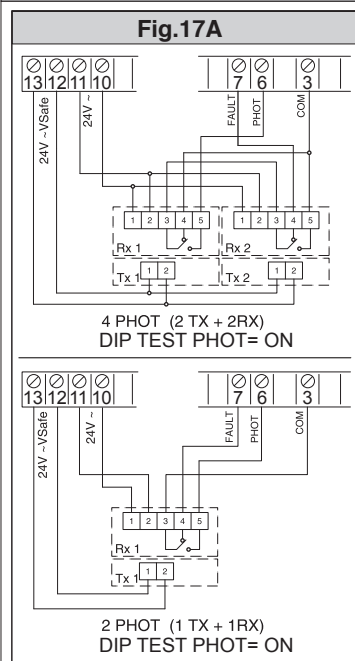


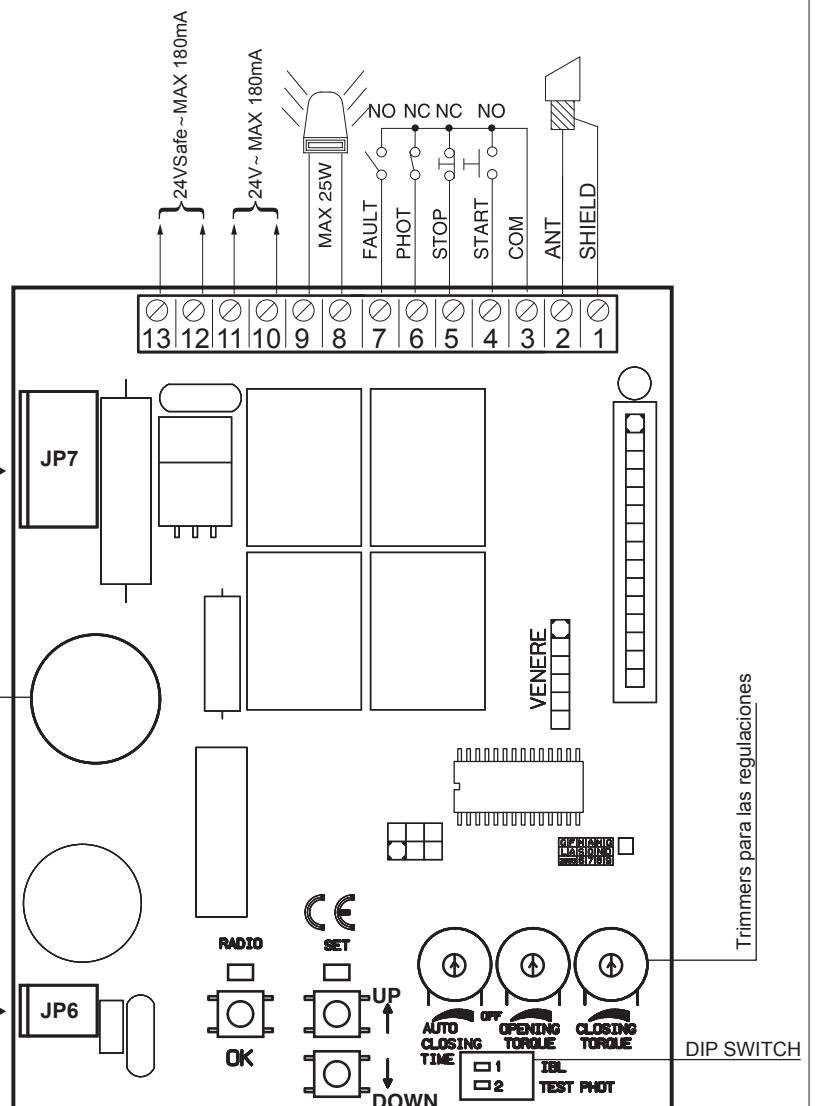
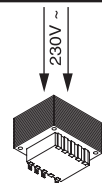
Fig.17



Luz interior

Fusible (Fig.26):

1 AT



Trimmers para las regulaciones

DIP SWITCH

Fig. 18

REGULACION DEL GRUPO DE FIN DE CARRERA

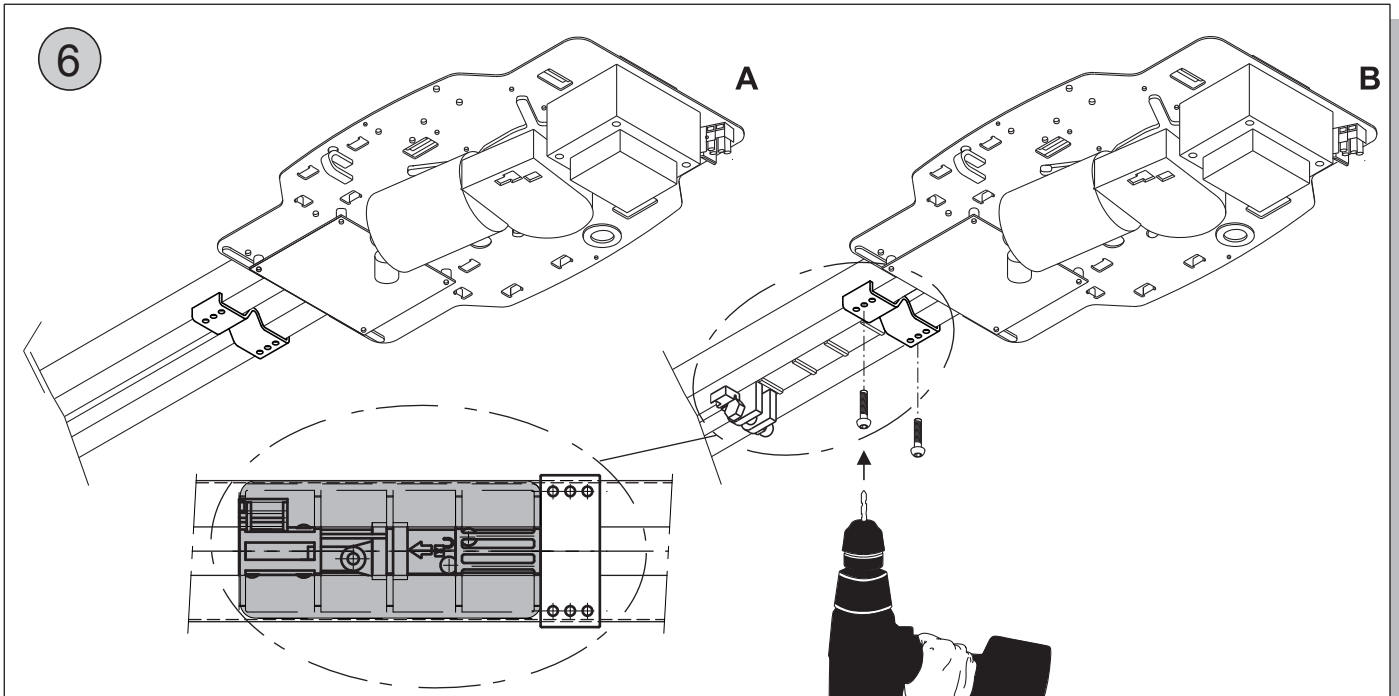
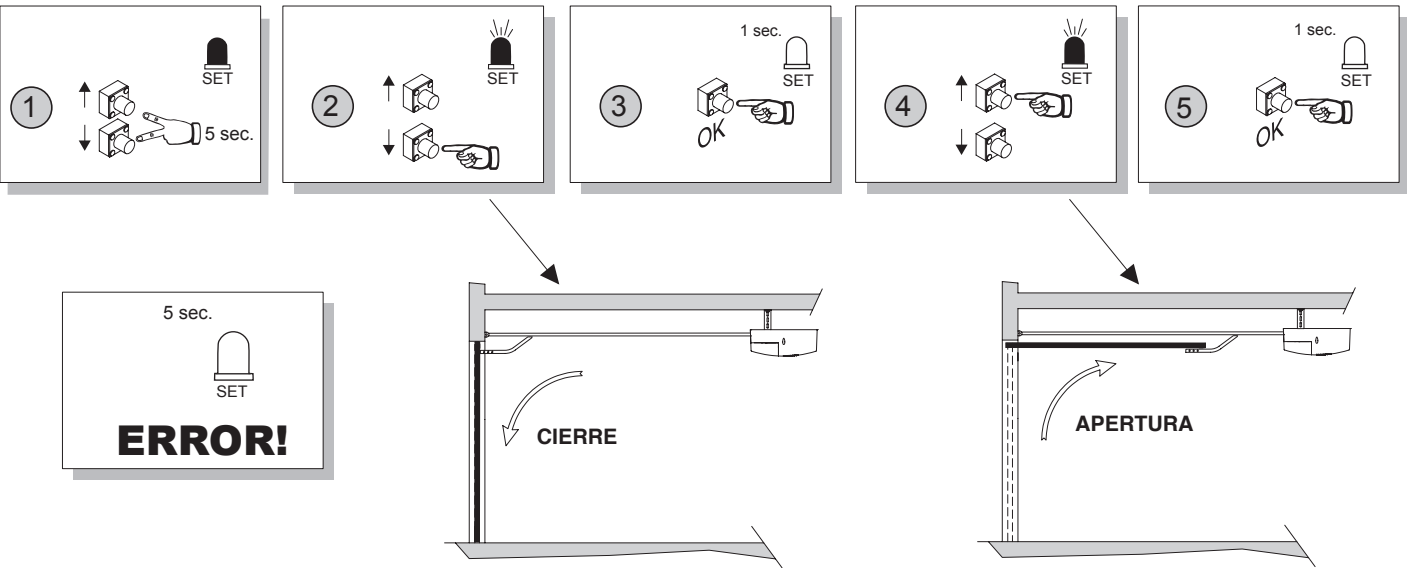
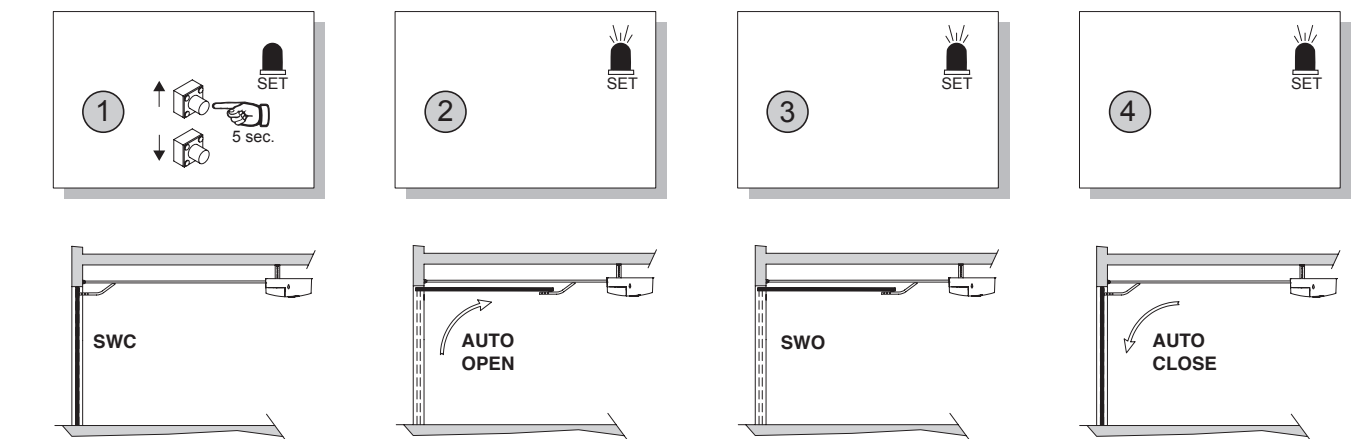
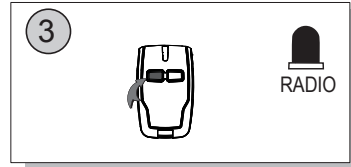
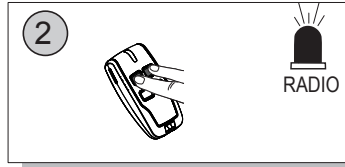
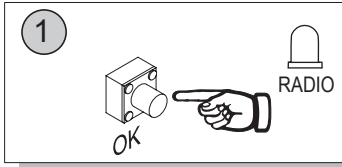


Fig. 19

AUTOSET- AJUSTE AUTOMATICO DEL PAR EN FASE DE APERTURA



PROGRAMACION DE TRANSMISORES MANUAL



PROGRAMACION DE TRANSMISORES REMOTA



CANCELACION DE RADIOMANDOS

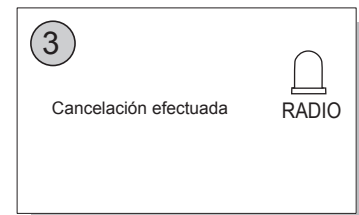
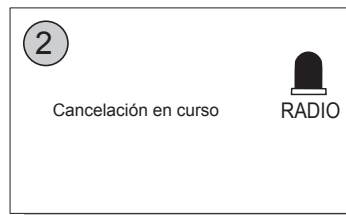
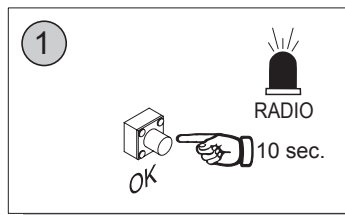


Fig. 21

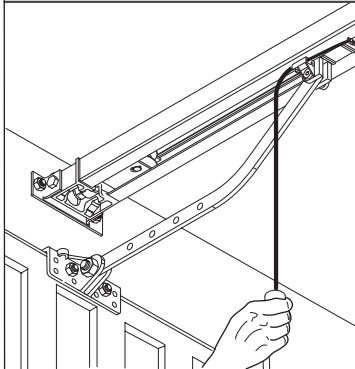


Fig. 22

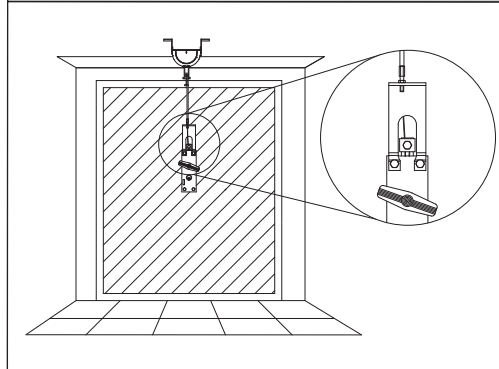


Fig. 23

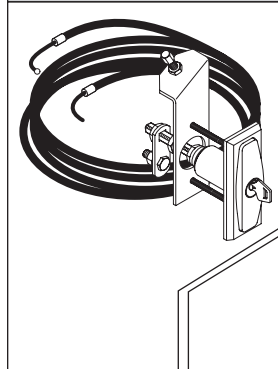


Fig. 24

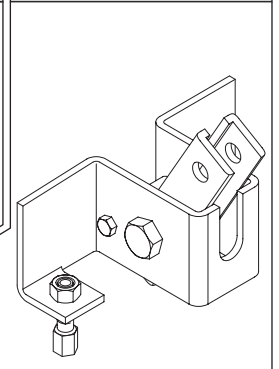


Fig. 25

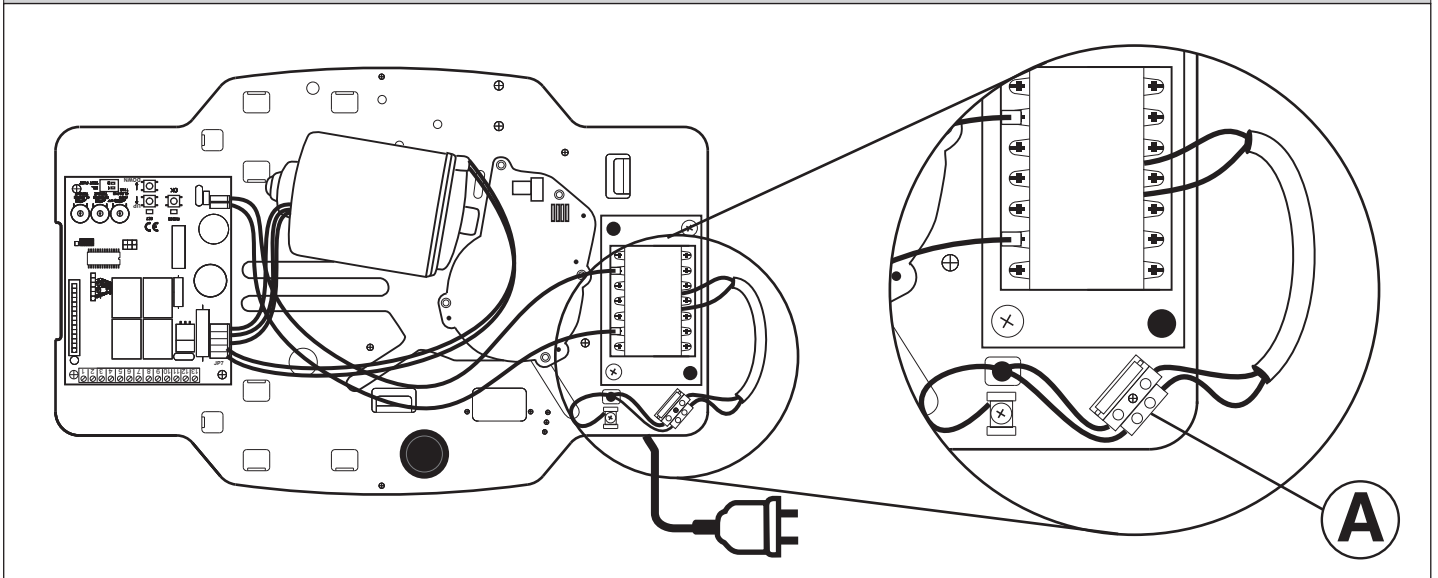
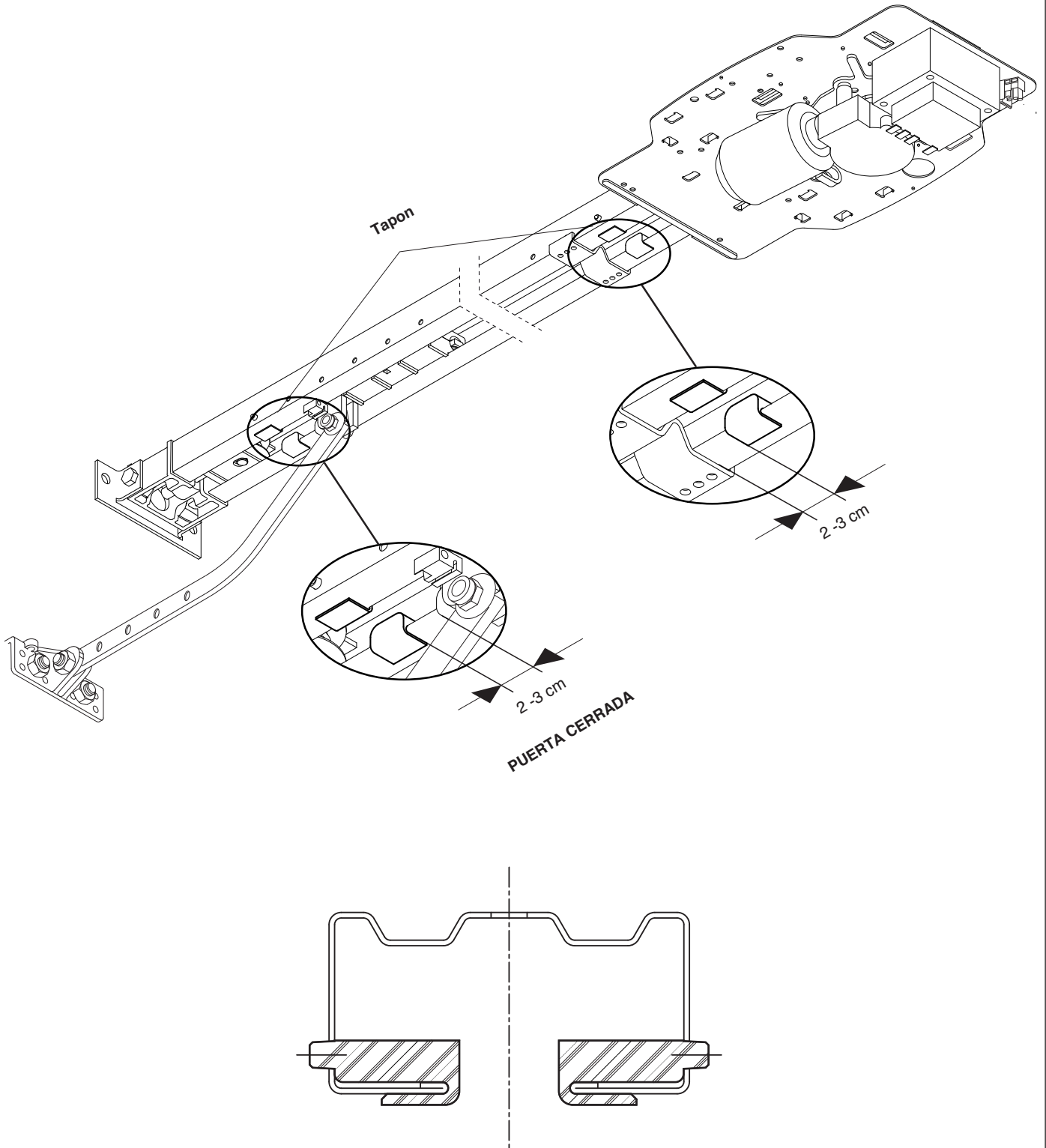


Fig. 26

Montaje tapones para automatizacion BOTTICELLI.

DB11492 00100_06



ADVERTENCIAS PARA LA INSTALACIÓN

¡ATENCIÓN! Instrucciones de seguridad importantes. Leer y seguir con atención todas las advertencias y las instrucciones que acompañan el producto, ya que la instalación incorrecta puede causar daños a personas, animales o cosas. Las advertencias y las instrucciones brindan importantes indicaciones concernientes a la seguridad, la instalación, el uso y el mantenimiento. Conservar las instrucciones para adjuntarlas a la documentación técnica y para consultas futuras.

SEGURIDAD GENERAL

Este producto ha sido diseñado y fabricado exclusivamente para el uso indicado en la presente documentación. Otros usos diferentes a lo indicado podrían ocasionar daños al producto y ser causa de peligro.

- Los elementos de fabricación de la máquina y la instalación deben presentar conformidad con las siguientes Directivas Europeas, donde se puedan aplicar: 2004/108/CE, 2006/95/CE, 2006/42/CE, 89/106/CE, 99/05/CE y sus posteriores modificaciones. Para todos los países extra CEE, además de las normas nacionales vigentes, para lograr un nivel de seguridad apropiado se deben respetar también las normas antes citadas.

- La Empresa fabricante de este producto (en adelante "empresa") no se responsabiliza por todo aquello que pudiera derivar del uso incorrecto o diferente a aquel para el cual está destinado e indicado en la presente documentación, como tampoco por el incumplimiento de la Buena Técnica en la fabricación de los cierres (puertas, cancelas, etc.), así como por las deformaciones que pudieran producirse durante su uso.

- La instalación debe ser realizada por personal cualificado (instalador profesional, conforme a EN12635), en cumplimiento de la Buena Técnica y de las normas vigentes.

- Antes de instalar el producto, realizar todas las modificaciones estructurales de modo tal que se respeten las distancias de seguridad y para la protección o aislamiento de todas las zonas de aplastamiento, corte, arrastre y de peligro en general, según lo previsto por las normas EN 12604 y 12453 o eventuales normas locales de instalación. Comprobar que la estructura existente cumpla con los requisitos necesarios de resistencia y estabilidad.

- Antes de comenzar la instalación, comprobar la integridad del producto.

- La Empresa no es responsable del cumplimiento de la Buena Técnica en la realización y mantenimiento de los cerramientos por motorizado, como tampoco de las deformaciones que surgieran durante el uso.

- Comprobar que el intervalo de temperatura declarado sea compatible con el lugar destinado para instalar la automatización.

- No instalar este producto en atmósfera explosiva. La presencia de gases o humos inflamables constituye un grave peligro para la seguridad.

- Antes de realizar cualquier intervención en la instalación, interrumpir la alimentación eléctrica. Desconectar también eventuales baterías compensadoras si estuvieran presentes.

- Antes de conectar la alimentación eléctrica, asegurarse de que los datos de placa correspondan a los de la red de distribución eléctrica y que en el origen de la instalación eléctrica haya un interruptor diferencial y una protección de sobrecarga adecuados. En la red de alimentación de la automatización, se debe prever un interruptor o un magnetotérmico omnipolar que permita la desconexión completa en las condiciones de la categoría de sobretensión III.

- Comprobar que en el origen de la red de alimentación, haya un interruptor diferencial con umbral no superior a 0.03A y conforme a lo previsto por las normas vigentes.

- Comprobar que la instalación de puesta a tierra esté realizada correctamente: conectar a tierra todas las piezas metálicas del cierre (puertas, cancelas, etc.) y todos los componentes de la instalación con borne de tierra.

- La instalación se debe realizar utilizando dispositivos de seguridad y de mandos conformes a la EN 12978 y EN12453.

- Las fuerzas de impacto pueden ser reducidas utilizando cantos deformables.

- Si las fuerzas de impacto superan los valores previstos por las normas, aplicar dispositivos electro-sensibles o sensibles a la presión.

- Aplicar todos los dispositivos de seguridad (fotocélulas, cantos sensibles, etc.) necesarios para proteger el área de peligros de impacto, aplastamiento, arrastre, corte. Tener en cuenta las normativas y las directivas vigentes, los criterios de la Buena Técnica, el uso, el entorno de instalación, la lógica de funcionamiento del sistema y las fuerzas desarrolladas por la automatización.

- Aplicar las señales previstas por las normativas vigentes para identificar las zonas peligrosas (los riesgos residuales). Toda instalación debe estar identificada de manera visible según lo prescrito por la EN13241-1.

- Una vez completada la instalación, colocar una placa de identificación de la puerta/cancela.

- Este producto no se puede instalar en hojas que incorporen puertas (salvo que el motor se active sólo cuando la puerta está cerrada)

- Si la automatización es instalada a una altura inferior a 2,5 m o está al alcance, es necesario garantizar un grado de protección adecuado de las piezas eléctricas y mecánicas.

- Sólo para automatizaciones de persianas

1) Las partes móviles del motor se deben instalar a una altura de 2,5 m por encima del suelo o encima de otro nivel que pueda permitir su acceso.

2) El motorreductor se debe instalar en un espacio segregado y provisto de protección, de manera que sea accesible sólo con el uso de herramientas.

- Instalar cualquier mando fijo en una posición que no cause peligros y alejado de las piezas móviles. En particular los mandos con hombre presente estén colocados a la vista directa de la parte guiada y, salvo que no sean con llave, se deben instalar a una altura mínima de 1,5 m y de manera tal de que no sean accesibles para el público.

- Aplicar al menos un dispositivo de señalización luminosa (parpadeante) en posición vertical, además fijar a la estructura un cartel de Atención.

- Fijar de manera permanente una etiqueta correspondiente al funcionamiento del desbloqueo manual de la automatización y colocarla cerca del órgano de maniobra.

- Asegurarse de que durante la maniobra se eviten y se proteja de los riesgos mecánicos y en particular el impacto, el aplastamiento, arrastre, corte entre la parte guiada y las partes fijas alrededor.

- Una vez realizada la instalación, asegurarse de que el ajuste de la automatización del motor esté configurado de manera correcta y que los sistemas de protección y de desbloqueo funcionen correctamente.

- Usar exclusivamente piezas originales para todas las operaciones de mantenimiento y reparación. La Empresa no se responsabiliza de la seguridad y el buen funcionamiento de la automatización, en caso que se utilicen componentes de otros fabricantes.

- No realizar ninguna modificación a los componentes de la automatización si no se cuenta con autorización expresa por parte de la Empresa.

- Instruir al usuario de la instalación sobre los eventuales riesgos residuales, los sistemas de mando aplicados y la ejecución de la maniobra de apertura manual

en caso de emergencia: entregar el manual de uso al usuario final.

- Eliminar los materiales de embalaje (plástico, cartón, poliestireno, etc.) según lo previsto por las normas vigentes. No dejar sobres de nylon y poliestireno al alcance de los niños.

CONEXIONES

¡ATENCIÓN! Para la conexión a la red utilizar: cable multipolar de sección mínima de 5x1,5mm² ó 4x1,5mm² para alimentaciones trifásicas o bien 3x1,5mm² para alimentaciones monofásicas (a modo de ejemplo, el cable puede ser del tipo H05 VV-F con sección de 4x1,5mm²). Para la conexión de los dispositivos auxiliares utilizar conductores con sección mínima de 0,5 mm².

- Utilizar exclusivamente pulsadores con capacidad no inferior a 10A-250V.

- Los conductores deben estar unidos por una fijación suplementaria cerca de los bornes (por ejemplo mediante abrazaderas) para mantener bien separadas las partes bajo tensión de las partes con muy baja tensión de seguridad.

- Durante la instalación se debe quitar la funda del cable de alimentación para permitir la conexión del conductor de tierra al borne específico, dejando los conductores activos lo más cortos posible. El conductor de tierra debe ser el último a tensarse en caso de alojamiento del dispositivo de fijación del cable.

¡ATENCIÓN! los conductores a muy baja tensión de seguridad se deben mantener físicamente separados de los circuitos a baja tensión.

La accesibilidad a las partes bajo tensión debe ser posible exclusivamente para el personal cualificado (instalador profesional).

CONTROL DE LA AUTOMATIZACIÓN Y MANTENIMIENTO

Antes de que la automatización quede definitivamente operativa, y durante las intervenciones de mantenimiento, controlar estrictamente lo siguiente:

- Comprobar que todos los componentes estén fijados firmemente.

- Controlar la operación de arranque y parada en el caso de mando manual.

- Controlar la lógica de funcionamiento normal o personalizada.

- Sólo para cancelas correderas: comprobar el correcto engranaje de la cremallera - piñón con un juego de 2 mm a lo largo de toda la cremallera; mantener el carril de desplazamiento siempre limpio y libre de desechos.

- Sólo para cancelas y puertas correderas: comprobar que la vía de desplazamiento de la cancela sea lineal, horizontal y las ruedas sean aptas para soportar el peso de la cancela.

- Sólo para cancelas correderas suspendidas (Cantilever): comprobar que no se produzca ninguna bajada u oscilación durante la maniobra.

- Sólo para cancelas batientes: comprobar que el eje de rotación de las hojas esté en posición perfectamente vertical.

- Sólo para barreras: antes de abrir la portezuela el muelle debe estar descargado (mástil vertical).

- Controlar el correcto funcionamiento de todos los dispositivos de seguridad (fotocélulas, cantos sensibles, etc.) y el correcto ajuste de los dispositivos de seguridad antiaplastamiento, comprobando que el valor de la fuerza de impacto, medido en los puntos previstos por la norma EN 12445, sea inferior a lo indicado en la norma EN 12453.

- Las fuerzas de impacto pueden ser reducidas utilizando cantos deformables.

- Controlar el buen funcionamiento de la maniobra de emergencia donde esté presente.

- Controlar la operación de apertura y cierre con los dispositivos de mando aplicados.

- Comprobar la integridad de las conexiones eléctricas y de los cableados, en particular el estado de las cubiertas aislantes y de los sujetables.

- Durante el mantenimiento limpiar las ópticas de las fotocélulas.

- Durante el período en que la automatización está fuera de servicio, activar el desbloqueo de emergencia (véase apartado "MANIOBRA DE EMERGENCIA"), de manera tal de dejar libre la parte guiada y permitir la apertura y el cierre manual de la cancela.

- Si el cable de alimentación está dañado, el mismo debe ser sustituido por el fabricante o por el servicio de asistencia técnica de éste o por una persona con una capacitación similar, de manera tal de prevenir cualquier riesgo.

- Si se instalan dispositivos de tipo "D" (tal como los define la EN12453), conectados en modo no comprobado, establecer un mantenimiento obligatorio con frecuencia al menos semestral.

- El mantenimiento, como se ha descrito anteriormente, se debe repetir por lo menos anualmente o con intervalos menores si las características del lugar o de la instalación lo requirieran.

¡ATENCIÓN!

Recordar que la motorización sirve para facilitar el uso de la cancela/puerta pero no resuelve problema de defectos o carencias de instalación o de falta de mantenimiento.



DESGUACE

La eliminación de los materiales se debe realizar respetando las normas vigentes. No desechar su equipo descartado, las pilas o las baterías usadas con los residuos domésticos. Usted tiene la responsabilidad de desechar todos sus residuos de equipos eléctricos o electrónicos, entregándolos a un punto de recogida dedicado al reciclaje de los mismos.

DESMANTELAMIENTO

Si la automatización es desmontada para luego ser montada nuevamente en otro sitio hay que:

Interrumpir la alimentación y desconectar toda la instalación eléctrica.

- Quitar el accionador de la base de fijación.

- Desmontar todos los componentes de la instalación.

- Si algunos componentes no pudieran ser quitados o estuvieran dañados, sustituirlos.

LAS DECLARACIONES DE CONFORMIDAD SE PUEDE CONSULTAR EN EL SITIO WEB <http://www.bft-automation.com/CE>

LAS INSTRUCCIONES DE MONTAJE Y USO SE PUEDEN CONSULTAR EN LA SECCIÓN DESCARGAS.

Todo aquello que no expresamente previsto en el manual de instalación, no está permitido. El buen funcionamiento del operador es garantizado sólo si se respetan los datos indicados. La Empresa no se responsabiliza por los daños causados por el incumplimiento de las indicaciones dadas en el presente manual. Dejando inalteradas las características esenciales del producto, la Empresa se reserva el derecho de realizar, en cualquier momento, modificaciones que considere convenientes para mejorar la técnica, la fabricación y la comercialización del producto, sin comprometerse a actualizar la presente publicación.

2) DATOS GENERALES

El sistema **BOTTICELLI** es adecuado para motorizar puertas seccionales (Fig. 3), puertas basculantes desbordantes, completamente retráctiles, de muelles (Fig. 2) y puertas basculantes de contrapesos, mediante un brazo de arrastre especial (Fig. 4). La altura máxima de la puerta basculante no debe superar los 3 metros. La instalación, de fácil ejecución, permite un rápido montaje sin necesidad de modificar la puerta. El bloqueo de cierre es mantenido por el motorreductor irreversible.

3) DATOS TECNICOS

3.1) Servomotor

Alimentación:..... 230 V~±10%, 50/60 Hz Monofásico (*)
 Tensión motor:..... 24 V~
 Potencia máx. absorbida por la red:..... 236W
 Lubricación:..... Grasa permanente
 Fuerza de tracción y empuje:..... 600 N
 Carrera útil:..... VIA L. = 2900, carrera útil = 2400 mm (**)
 VIA L. = 3500, carrera útil = 3000 mm (***)
 Velocidad media:..... 5 m/min⁻¹
 Reacción al impacto:..... Limitador del par integrado en el cuadro de mandos
 Maniobras en 24 horas:..... 20
 Fin de carrera:..... Electrónico con ENCODER
 Luz interior:..... Lámpara 24 V~ - 25 W máx, E14
 Temperatura de funcionamiento:..... -15°C / +60°C
 Grado de protección:..... IPX0
 Peso total:..... 5 kg
 Ruido:..... <70 dB(A)
 Dimensiones:..... Véase la Fig. 1
 (*) Disponible en todas las tensiones de red.
 (**) Girando la cabeza del motor 90° (Fig. 11), la carrera útil resultará de 2580 mm.
 (***) Girando la cabeza del motor 90° (Fig. 11), la carrera útil resultará de 3180 mm.

4) INSTALACION DEL SERVO MOTOR

4.1) Controles preliminares

- Controlar que la puerta esté bien equilibrada.
- Controlar el deslizamiento de la puerta por toda la carrera.
- Si la puerta no es nueva, controlar el estado de desgaste de todos los componentes.
- Arreglar o sustituir las partes defectuosas o desgastadas.
- La fiabilidad y la seguridad del automatismo están directamente influidas por el estado de la estructura de la puerta.
- Antes de instalar el motor, quite eventuales cables o cadenas superfluos y deshabilite cualquier equipo no necesario.

4.2) Montaje

Recordamos que después de haber quitado el embalaje deben eliminarse todos los componentes del embalaje mismo, separando los diferentes tipos de material (cartón, poliestireno, pvc, etc.) siguiendo cuanto indicado en las normas nacionales vigentes.

A continuación, hay que realizar lo siguiente:

- 1) Quitar, de la falleba de la puerta, el cerrojo de bloqueo existente.
- 2) Para fijar correctamente la vía, marque la línea de centro de la puerta, coloque el BIN en el techo y marque los agujeros (Fig. 6).
- 3) Perfore el techo con una broca D.10 respetando las referencias anteriormente marcadas e inserte los tacos Fischer.
- 4) Bloquee la vía a la base como muestran la fig. 7 (ref. 1-2) y la fig. 8 (ref. 3-4-5).
- 5) Con la ayuda de un apoyo adecuado, levante todo el motor, atornille los tornillos a la abrazadera portavía sin fijarlos a la hoja de la puerta (Fig. 9A) o, si la altura lo permite, monte la abrazadera fijándola a la viga de mampostería con tacos (Fig. 9B).
- 6) Levante la cabeza motorizada hasta apoyarlo todo al techo e inserte los tornillos de fijación que bloquean la vía (también los tornillos de la abrazadera de anclaje).
- 7) En caso de que la cabeza del motor y la vía no estuvieran fijadas directamente al techo, véase la Fig. 10 (hay que controlar siempre la planicidad de la vía y su perpendicularidad).
- 8) En caso de que la vía estuviera girada 90° respecto a la cabeza del motor, use la plantilla de referencia de la Fig. 11A para cortar el cárter siguiendo las medidas indicadas. Para la fijación al techo del BIN, véase la Fig. 6 y, en caso de que la vía no estuviera fijada directamente al techo, véase la Fig. 12.
- 9) En caso de que la vía estuviera dividida en dos mitades, véase la Fig. 13; por lo que respecta a los diferentes tipos de fijación, véanse las figuras anteriores.
- 10) Desbloquee el carro y fije las abrazaderas de anclaje a la hoja de la puerta (Fig. 14). La distancia entre el binario y el eje de las abrazaderas de anclaje de la hoja de la puerta (fig. 14) puede ser de 108 a 166 mm. Si es más grande es necesario utilizar los estribos y bajar el motor, si la distancia es inferior es necesario acortar el plato de arrastre.
- 11) Aplicar los adhesivos suministrados en las proximidades de los puntos peligrosos (Fig. 5).

5) REGULACION DEL TENSOR DE CADENA (BOTTICELLI)

El automatismo se suministra ya calibrado y probado. En caso de que sea necesario regular la tensión de la cadena, hay que actuar según se indica en la Fig. 15.

ATENCIÓN: la goma contra tirones no debe resultar nunca completamente comprimida. Controle atentamente que la goma no se comprima totalmente durante el funcionamiento.

6) PREDISPOSICION DE LA INSTALACION ELECTRICA (Fig. 16)

- M) Servomotor
- Ft) Fococélula transmisor
- Fr) Fococélula receptor
- T) Transmisor 1-2-4 canales

Es necesario disponer la llegada de las conexiones de los accesorios y de los dispositivos de seguridad y de mando al grupo motor manteniendo claramente separadas las conexiones con tensión de red de las conexiones de bajísima tensión de seguridad (24 V), utilizando el pasa-cables expresamente asignado (fig. 8 ref. 5P1). Se procederá a su conexión como se indica en el esquema eléctrico.

Los cables de conexión de los accesorios deben protegerse con un conducto (fig. 8 ref. 5C1).

7) Cuadro de mandos VENERE (Fig. 17)

Alimentación accesorios:..... 24 V~ (180 mA máx.)
 24 V~ Vsafe VENERE (180 mA máx.)
 Regulación limitador del par:..... En fase de cierre y apertura
 Tiempo de cierre automático:..... De 3 a 120 s
 Conexión luz intermitente:..... 24 V~ máx. - 25 W
 Tiempo de encendido lámpara de servicio:..... 90 s
 Radioreceptor Rolling-Code incorporado:..... Frecuencia 433.92 MHz
 Codificación:..... Algoritmo Rolling-Code
 N° de combinaciones:..... 4 mil millones
 Impedancia antena:..... 50 Ohm (RG58)
 N° máx. radiomandos memorizables:..... 10
 Espacio de deceleración:..... cierre: ~ 24 cm apertura:..... ~ 24 cm
 Fusibles:..... Véase la figura 17

7.1) Conexiones del tablero de bornes (Fig. 17)

ADVERTENCIAS - En las operaciones de cableado e instalación, hay que tener en cuenta las normas vigentes y, en cualquier caso, los principios de buena técnica.

Los conductores alimentados con bajísima tensión de seguridad (24 V) deben separarse físicamente de los conductores de baja tensión, o bien deben aislarse adecuadamente con un aislamiento suplementario de al menos 1 mm. Los conductores se deben bloquear mediante una fijación adicional en proximidad de los bornes; esta fijación se puede efectuar utilizando por ejemplo unas abrazaderas.

BORNE	DESCRIPCION
JP6	Cableado del transformador
JP7	Cableado del motor
1-2	Entrada antena para tarjeta radioreceptora integrada (1: TRENZA. 2: SEÑAL)
3-4	Entrada START (N.O.)
3-5	Entrada STOP (N.C.) Si no se utiliza, déjese puenteado.
3-6	Entrada FOTOCELULA (N.C.) Si no se utiliza, déjese puenteado.
3-7	Entrada FAULT (N.O.) Entrada para fotocélulas dotadas de contacto N.O. de control.
8-9	Salida 24 V~ para luz intermitente (25 W máx.).
10-11	Salida 24 V~ 180 mA máx. - alimentación de fotocélulas u otros dispositivos.
12-13	Salida 24 V~ Vsafe 180 mA máx. - alimentación de los transmisores de las fotocélulas con control.

7.2) LED (Fig.17)

Las funciones de los leds son las siguientes:

"RADIO": Led relativo al radioreceptor incorporado.

"SET": Led relativo a la regulación del grupo de fin de carrera - presencia de tensión.

7.3) SELECCION DE LOS DIP-SWITCHES (Fig.17)

DIP1) IBL - Bloquea impulsos.

ON: Durante la fase de apertura, no acepta los comandos de START

OFF: Durante la fase de apertura, acepta los comandos de START

DIP2) TEST PHOT

ON: Habilita el control de las fotocélulas (es necesario utilizar fotocélulas de 5 bornes - véase la Fig. 17A -).

OFF: Excluye el control de las fotocélulas.

7.4) REGULACION DE LOS TRIMMERS (Fig.17)

TCA

Regula el tiempo de cierre automático, transcurrido el cual la cancela se cierra automáticamente (regulable de 3 a 120 s). Si el trimmer está girado hasta la máxima posición, el TCA resulta excluido.

PAR DE APERTURA

Regula la sensibilidad del amperio-stop en fase de apertura.

PAR DE CIERRE

Regula la sensibilidad del amperio-stop en fase de cierre.

NOTA: En caso de detección de un obstáculo, la función Amperio-stop interrumpe el movimiento de la hoja, lo invierte durante 1 s y se para en el estado de STOP.

⚠ ATENCIÓN: Hay que controlar que el valor de la fuerza de impacto medido en los puntos previstos por la norma EN 12445 sea inferior al indicado en la norma EN 12453.

⚠ Una configuración del par incorrecta puede crear daños a personas, animales o cosas.

7.5) BOTONES

"UP": regulación del grupo de fin de carrera y del mando de apertura. Una presión continua durante 5 segundos activa un ajuste automático del par (Fig.19).

"DOWN": regulación del grupo de fin de carrera y del mando de cierre.

"OK": programación radio

8) REGULACION DEL GRUPO DE FIN DE CARRERA (Fig. 18)

- 1) Pulse a la vez las teclas "UP" y "DOWN" durante 5 segundos. El Led "SET" parpadea para señalar la activación de la regulación del grupo de fin de carrera.
- 2) Coloque la hoja en la posición de cierre deseada utilizando los botones "UP"

y "DOWN" de la central de mando, teniendo en cuenta que el botón "DOWN" cierra la hoja mientras que el botón "UP" la abre.

- 3) Tan pronto como la hoja se encuentre en la posición de cierre deseada, pulse el botón "OK" para memorizar la posición de fin de carrera de cierre. El Led "SET" confirma la efectiva memorización con un parpadeo de 1 segundo.
- 4) Coloque la hoja en la posición de apertura deseada utilizando los botones "UP" y "DOWN" de la central de mando, teniendo en cuenta que el botón "DOWN" cierra la hoja mientras que el botón "UP" la abre.
- 5) Tan pronto como la hoja se encuentre en la posición de apertura deseada, pulse el botón "OK" para memorizar la posición de fin de carrera de apertura. El Led "SET" confirma la efectiva memorización con un parpadeo de 1 segundo y, a continuación, queda encendido.
- 6) Coloque correctamente el "bloquea carro" apoyado al carro (fig. 18 ref. 6 A-B).

NOTA 1: Estas maniobras se realizan en la modalidad "hombre presente" a velocidad reducida y sin la intervención de los dispositivos de seguridad.

NOTA 2: En caso de errores, el Led "SET" permanece apagado durante 5 segundos.

9) AJUSTE AUTOMÁTICO DEL PAR EN FASE DE APERTURA / CIERRE (Fig. 19)

- 1) Desde la posición de fin de carrera de cierre, pulse el botón "UP" durante 5 segundos.
- 2) El Led "SET" parpadeará rápidamente y la hoja empezará una maniobra de apertura, hasta alcanzar cuando se alcance el fin de carrera de apertura.
- 3) Espera de 3 s.
- 4) El Led "SET" parpadeará rápidamente y la hoja empezará una maniobra de cierre, hasta alcanzar cuando se alcance el fin de carrera de cierre.
- 5) Al término del ajuste automático, regule los trimmers opening/closing torque de manera que se obtenga la sensibilidad al obstáculo deseada.

Cualquier activación de una entrada (START, RADIOMANDO, STOP, FOTOCÉLULA) durante las maniobras de ajuste automático anula dicho ajuste.

10) RECEPTOR INTEGRADO

Versiones de transmisores utilizables:

todos los transmisores Rolling Code compatibles con



10.1) INSTALACION ANTENA

Debe usarse una antena sintonizada en los 433 MHz. Para la conexión Antena-Receptor, hay que usar cable coaxial RG58. La presencia de cuerpos metálicos cerca de la antena puede provocar interferencias en la recepción radio. En caso de escaso alcance del transmisor, se tendrá que desplazar la antena hasta un lugar más adecuado.

10.2) PROGRAMACION DE TRANSMISORES MANUAL (Fig.20)

- 1) Pulse el botón "OK" en la central.
- 2) Cuando el Led "RADIO" parpadee, hay que presionar la tecla escondida P1 del transmisor: el Led "RADIO" permanecerá encendido de manera fija.
- 3) Presiónese la tecla del transmisor que se desea memorizar; el led "RADIO" se pondrá a parpadear de nuevo.
- 4) Para memorizar otro transmisor, hay que repetir los pasos 2) y 3).
- 5) Para salir de la modalidad de memorización, es preciso esperar hasta que el led se apague completamente.

10.3) PROGRAMMAZIONE TRASMETTORI REMOTA (Fig. 20)

- 1) Pulse la tecla escondida (P1) de un transmisor ya memorizado en modalidad estándar a través de la programación manual.
- 2) Pulse la tecla normal (T1-T2-T3-T4) de un transmisor ya memorizado en modalidad estándar a través de la programación manual.
- 3) La luz interior parpadea. Pulse en 10 s la tecla escondida (P1) de un transmisor que se desee memorizar.
- 4) La luz interior permanece encendida de manera fija. Pulse la tecla normal (T1-T2-T3-T4) de un transmisor que se desee memorizar.

El receptor sale de la modalidad de programación al cabo de 10 s; en este tiempo, es posible introducir otros transmisores.

Esta modalidad no requiere el acceso al cuadro de mandos.

10.4) CANCELACION DE TRANSMISORES (Fig.20)

Para cancelar totalmente la memoria de la central de mando, pulse durante 10 segundos el botón "OK" de la central (el led "RADIO" parpadea). La correcta cancelación de la memoria se indicará por medio del led "RADIO", que se encenderá de manera fija. Para salir de la modalidad de memorización, es preciso esperar hasta que el led se apague completamente.

11) MANIOBRA DE EMERGENCIA

En caso de que falte la energía eléctrica o en caso de avería del sistema, para realizar la maniobra manualmente, hay que tirar del cordel conectado al carro, como se ilustra en la fig.21. En garajes colectivos desprovistos de salida secundaria, es obligatorio montar un dispositivo de desbloqueo desde el exterior con llave tipo Mod. **SM1** (fig.22) o Mod. **SET/S** (fig.23).

12) CONTROL DEL AUTOMATISMO

Antes de hacer definitivamente operativo el automatismo, hay que controlar escrupulosamente lo siguiente:

- El correcto funcionamiento de todos los dispositivos de seguridad (microinterruptores de fin de carrera, fotocélulas, barras sensibles, etc.).
- Verificar que la fuerza de empuje (antiplastamiento) de la puerta esté dentro de los límites previstos por las normas vigentes y, en cualquier caso, no sea demasiado elevada respecto a las condiciones de instalación y uso.
- Controle que la goma tensora de cadena no se comprima completamente durante la maniobra.
- El mando de apertura manual.
- La operación de apertura y cierre con los dispositivos de mando aplicados.
- La lógica electrónica de funcionamiento normal y personalizada.

13) USO DEL AUTOMATISMO

Debido a que el automatismo puede accionarse a distancia mediante radiomando o botón de Start, y, por tanto, no a la vista, es indispensable controlar frecuentemente la perfecta eficiencia de todos los dispositivos de seguridad. Ante cualquier anomalía de funcionamiento, hay que intervenir rápidamente sirviéndose de personal cualificado.

Se recomienda mantener a los niños fuera del campo de acción del automatismo.

14) ACCIONAMIENTO

La utilización del automatismo permite la apertura y el cierre de la puerta de manera motorizada. El accionamiento puede ser de diversos tipos (manual, con radiomando, control de los accesos con tarjeta magnética, etc.), según las necesidades y las características de la instalación. Por lo que se refiere a los diversos sistemas de accionamiento, se remite a las instrucciones correspondientes. Los usuarios del automatismo deben ser instruidos sobre el accionamiento y el uso del mismo.

15) ACCESORIOS

- SM1** Dispositivo de desbloqueo exterior: aplicar a la falleba de la puerta basculante (fig.22).
- SET/S** Dispositivo de desbloqueo exterior con manilla retráctil, para puertas seccionales de 50mm máx. (fig.23).
- ST** Dispositivo de desbloqueo automático de los cerrojos para puertas basculantes de muelles. Aplicado al brazo de mando, desengancha automáticamente los cerrojos laterales de la puerta (fig.24).

16) MANTENIMIENTO

Antes de realizar cualquier operación de mantenimiento, hay que cortar el suministro de corriente del sistema. Es preciso:

- Controlar periódicamente (2 veces por año) la tensión de la cadena/correa.
- Limpiar de vez en cuando las lentes de las fotocélulas, si se han instalado.
- Hacer controlar por personal cualificado (instalador) la correcta regulación del embrague electrónico.
- En caso de que se produzca cualquier anomalía de funcionamiento que no pueda resolverse, hay que cortar el suministro de corriente del sistema y solicitar la intervención de personal cualificado (instalador).
- Para el período de fuera de servicio, se debe activar el dispositivo de desbloqueo manual para permitir la apertura y el cierre manuales.

⚠ Si el cable de alimentación está dañado, debe ser sustituido por el constructor o por un técnico de su servicio posventa o, en cualquier caso, por persona cualificada, con el objeto de prevenir cualquier riesgo.

16.1) SUSTITUCION DEL FUSIBLE (Fig.25)

¡ATENCIÓN! Corte el suministro de corriente.

Quite del portafusibles la protección de goma. Saque el fusible (Fig. 25 - Ref. A) que se tiene que cambiar y sustitúyalo con el nuevo. Una vez terminada la operación, inserte de nuevo la protección de goma.

FIG. 1

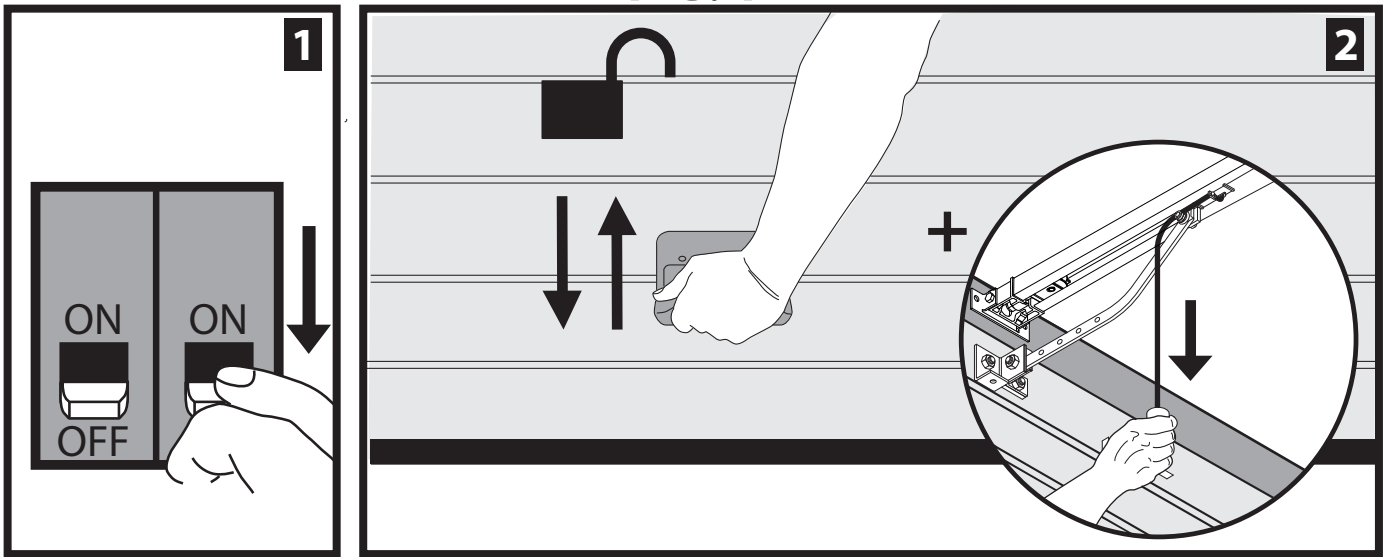
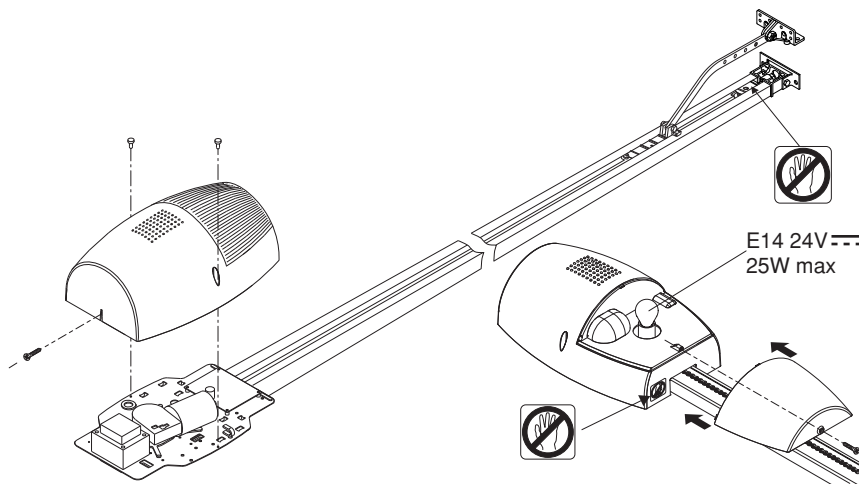


FIG. 2

SUSTITUCIÓN DE LA LÁMPARA



ADVERTENCIAS PARA EL USUARIO (E)

ATENCIÓN! Instrucciones de seguridad importantes. Leer y seguir con atención las Advertencias y las Instrucciones que acompañan el producto, ya que el uso inapropiado puede causar daños a personas, animales o cosas. Guardar las instrucciones para futuras consultas y transmitir a eventuales reemplazantes en el uso de la instalación.

Este producto se deberá utilizar únicamente para el uso para el cual ha sido expresamente instalado. Cualquier otro uso se considerará inadecuado por lo tanto peligroso. El fabricante no se responsabiliza por posibles daños causados debido a usos inapropiados, erróneos e irrazonables.

SEGURIDAD GENERAL

Le agradecemos por haber elegido este producto, en la Empresa estamos seguros que obtendrán las prestaciones necesarias para su uso.

Este producto responde a las normas reconocidas y la técnica y de las disposiciones inherentes a la seguridad siempre que haya sido correctamente instalado por personal cualificado y experto (instalador profesional).

La automatización, si se instala y utiliza de manera correcta, cumple con los estándares de seguridad para el uso. Sin embargo es conveniente respetar algunas reglas de comportamiento para evitar inconvenientes accidentales:

Mantener a niños, personas y cosas fuera del radio de acción de la automatización, especialmente durante su movimiento.

No permitir que los niños jueguen o permanezcan en el radio de acción de la automatización.

Esta automatización no está destinada para ser utilizada por niños o por personas con capacidades mentales, físicas y sensoriales reducidas, o personas que no cuenten con conocimientos adecuados, salvo que sean supervisadas o hayan recibido instrucciones de uso del equipo por parte de una persona responsable de su seguridad.

Los niños deben ser vigilados para cerciorarse que no jueguen con el equipo. No permitir que los niños jueguen con los controles fijos. Mantener los mandos a distancia alejados de los niños.

Evitar operar cerca de las bisagras o de los órganos mecánicos en movimiento.

- No obstaculizar el movimiento de la hoja y no intentar abrir manualmente la puerta si no se ha desbloqueado el accionador con el botón de desbloqueo específico.
- No ingresar al radio de acción de la puerta o cancela motorizadas durante el movimiento de las mismas.
- No dejar radiomandos u otros dispositivos de mando al alcance de niños, para evitar accionamientos involuntarios.
- La activación del desbloqueo manual podría causar movimientos incontrolados de la puerta en caso de averías mecánicas o condiciones de desequilibrio.
- En caso de automatizaciones para persianas enrollables: vigilar la persiana en movimiento y mantener alejadas a las personas hasta que esté completamente cerrada. Tener precaución cuando se acciona el desbloqueo, si estuviera presente, puesto que una persiana enrollable abierta podría caer rápidamente en caso de desgaste o roturas.

- La rotura o el desgaste de órganos mecánicos de la puerta (parte guiada), como por ejemplo cables, muelles, soportes, goznes, guías, etc. podría generar peligros. Hacer controlar periódicamente la instalación por personal cualificado y experto (instalador profesional), según lo indicado por el instalador o por el fabricante de la puerta.

- Para cualquier operación de limpieza exterior, interrumpir la alimentación de red.
- Mantener limpias las ópticas de las fotocélulas y los dispositivos de señalización luminosa. Controlar que ramas y arbustos no obstaculicen los dispositivos de seguridad.
- No utilizar la automatización si necesita intervenciones de reparación. En caso de avería o de defecto de funcionamiento de la automatización, interrumpir la alimentación de red en la automatización, abstenerse de cualquier intento de reparación o intervención directa y recurrir sólo a personal cualificado y experto (instalador profesional) para la necesaria reparación y mantenimiento. Para permitir el acceso, activar el desbloqueo de emergencia (si estuviera presente).
- Para cualquier intervención directa en la automatización o en la instalación no prevista por el presente manual, recurrir a personal cualificado y experto (instalador profesional).
- Al menos una vez al año hacer controlar la integridad y el correcto funcionamiento de la automatización por personal cualificado y experto (instalador profesional), en particular de todos los dispositivos de seguridad.
- Las intervenciones de instalación, mantenimiento y reparación deben ser registradas y la documentación correspondiente se debe mantener a disposición del usuario.
- El incumplimiento de lo antes indicado puede provocar situaciones de peligro.



DESGUACE

La eliminación de los materiales se debe realizar respetando las normas vigentes. No desechar su equipo descartado, las pilas o las baterías usadas con los residuos domésticos. Usted tiene la responsabilidad de desechar todos sus residuos de equipos eléctricos o electrónicos, entregándolos a un punto de recogida dedicado al reciclaje de los mismos.

Todo aquello que no expresamente previsto en el manual de uso, no está permitido. El buen funcionamiento del operador es garantizado sólo si se respetan las prescripciones indicadas en el presente manual. La Empresa no se responsabiliza por los daños causados por el incumplimiento de las indicaciones dadas en el presente manual. Dejando inalteradas las características esenciales del producto, la Empresa se reserva el derecho de realizar, en cualquier momento, modificaciones que considere convenientes para mejorar la técnica, la fabricación y la comercialización del producto, sin comprometerse a actualizar la presente publicación.