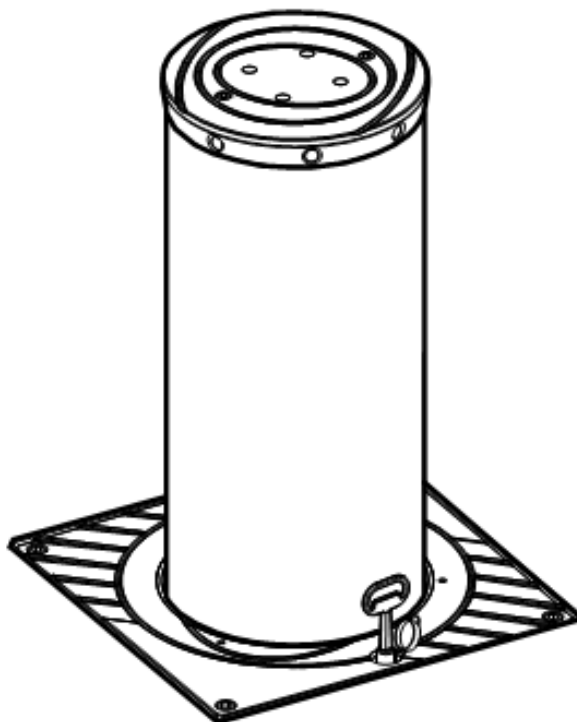




forsa

SCUDO GAS D.220

Guía de instalación y puesta en marcha

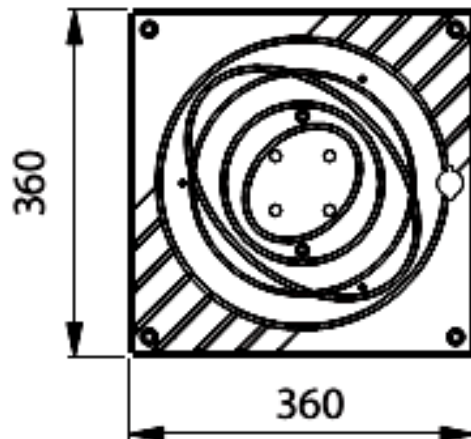
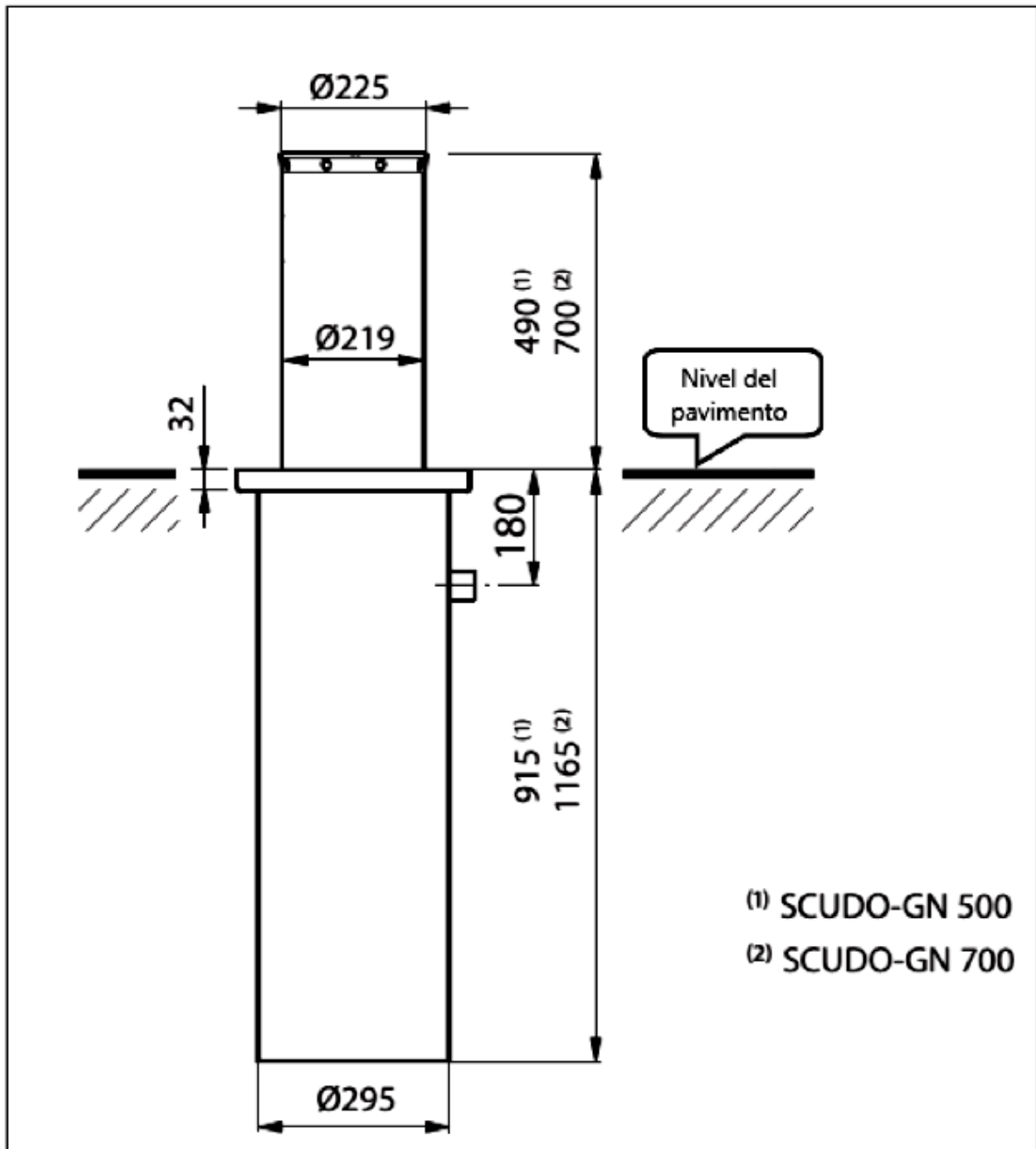


DESCRIPCIÓN GENERAL

SCUDO GAS D.220 es un disuasor de paso semiautomático, con versiones Disponible en versiones de 500 mm de altura y 700 mm de altura; con luz en la tapa superior opcional en los dos modelos, así como en la versión en acero inoxidable.

Ha sido diseñado para la gestión del tráfico de vehículos respetando los modernos cánones del mobiliario urbano. Se puede utilizar para proteger áreas privadas de poco tránsito, con la máxima seguridad.

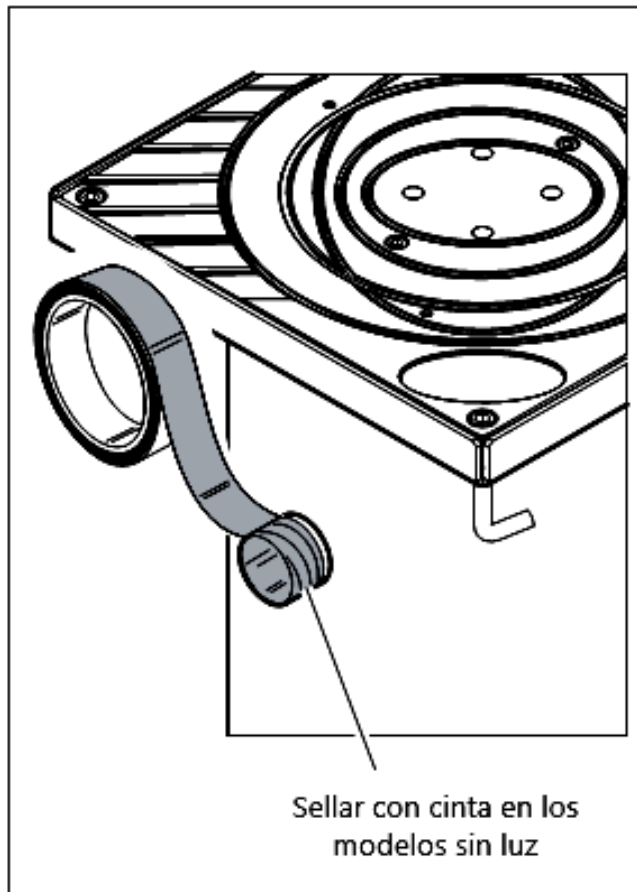
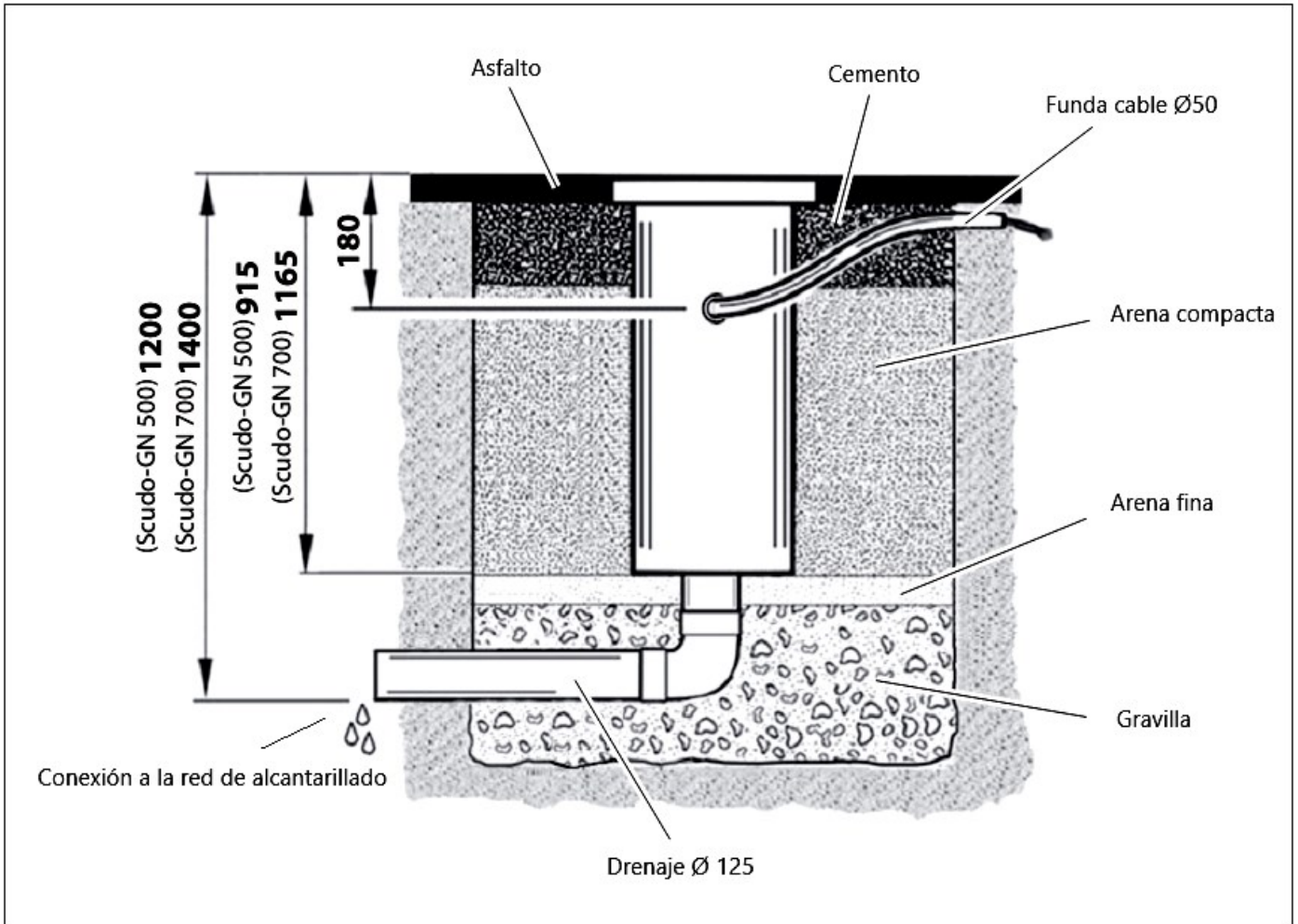
Dimensiones (mm)



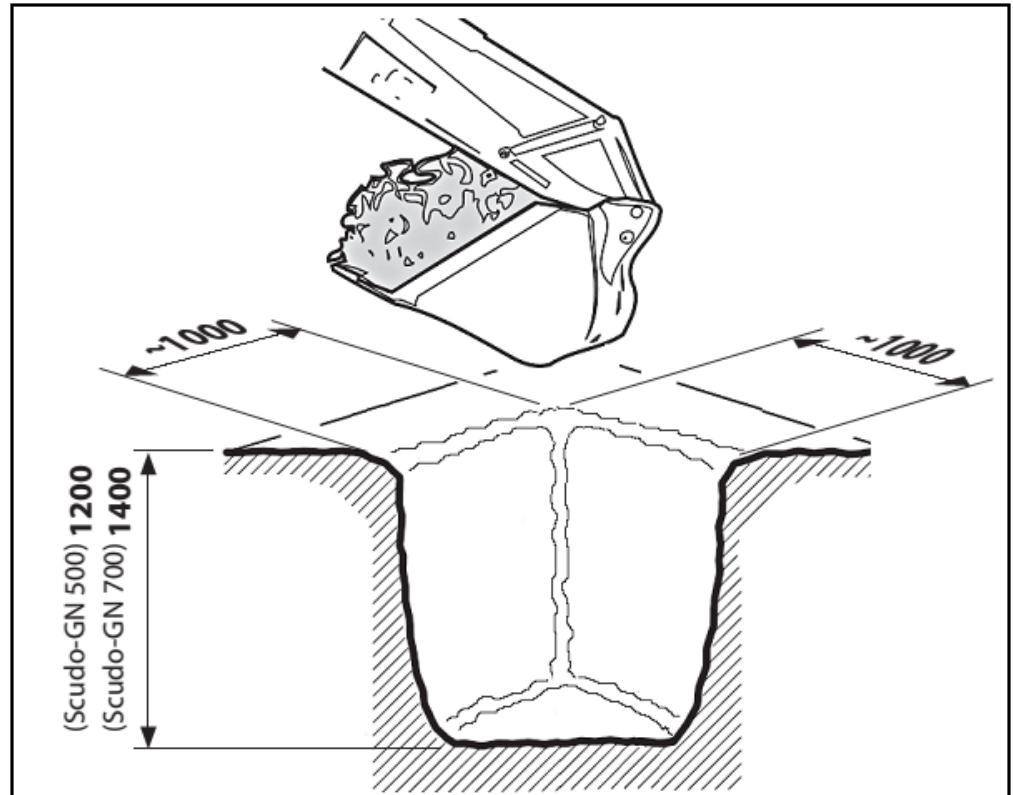


CARACTERÍSTICAS TÉCNICAS

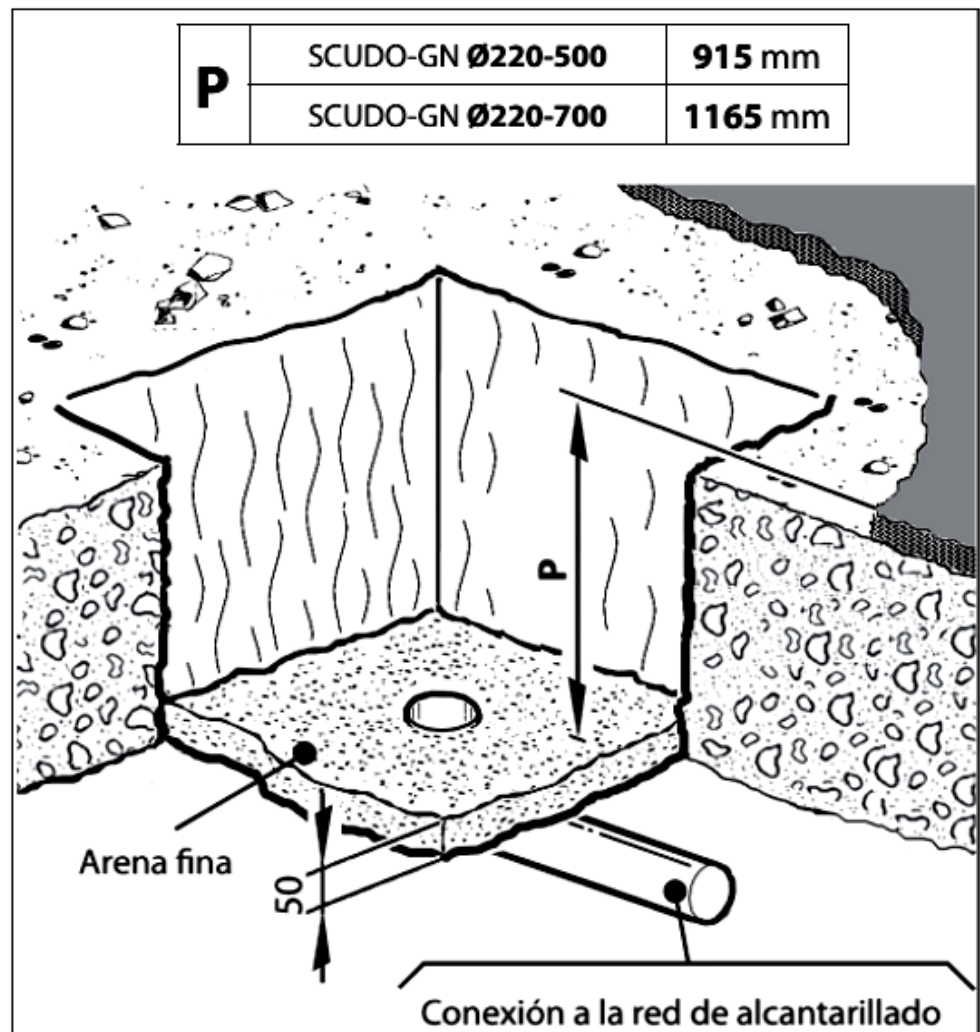
DATOS TÉCNICOS	SCUDO GAS 500	SCUDO GAS 700
Empuje de elevación	40 N	40 N
Elevación y bloqueo	Muelle neumático	Muelle neumático
Grado de protección	IP67	IP67
Peso	59 kg	72 kg



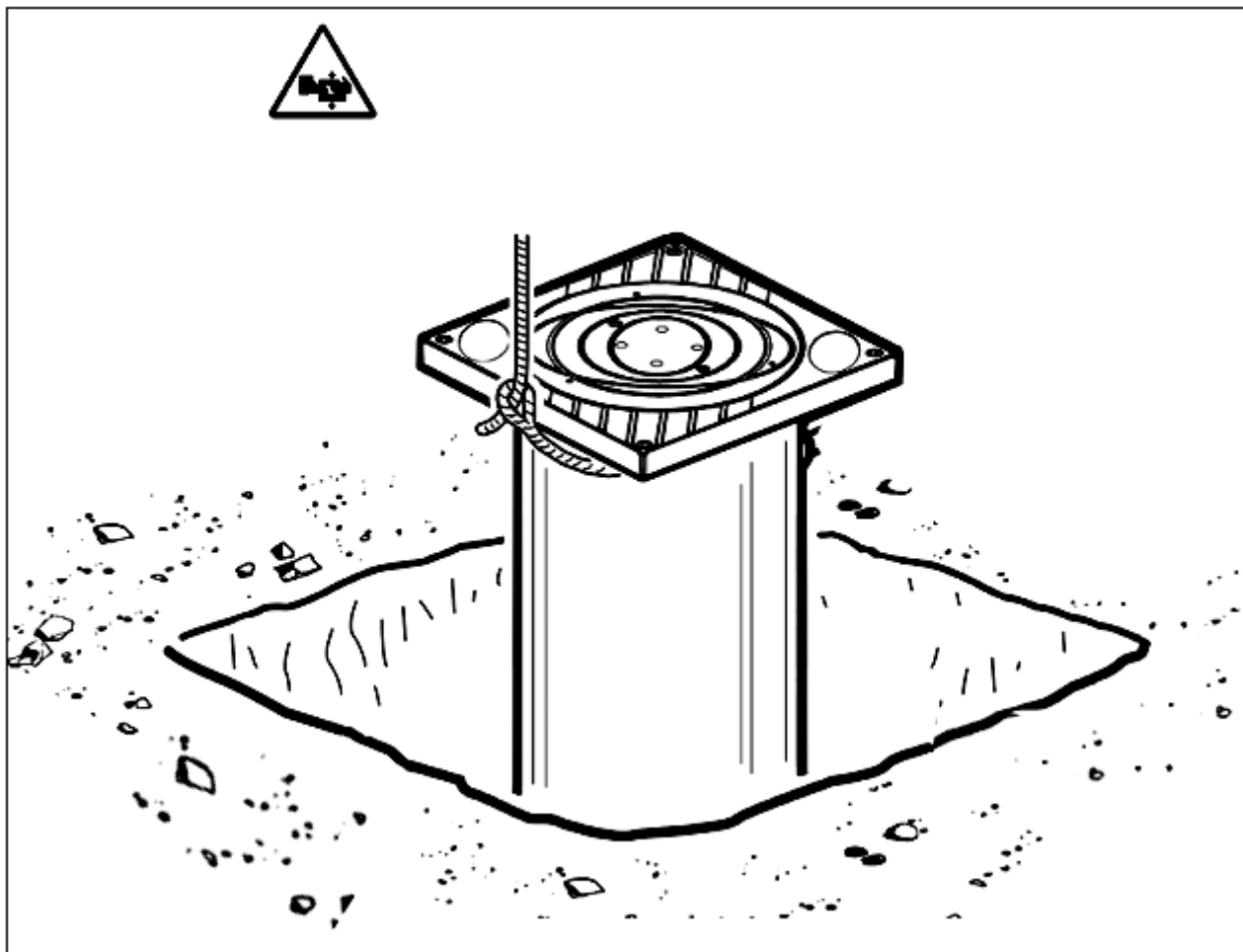
1. FOSA

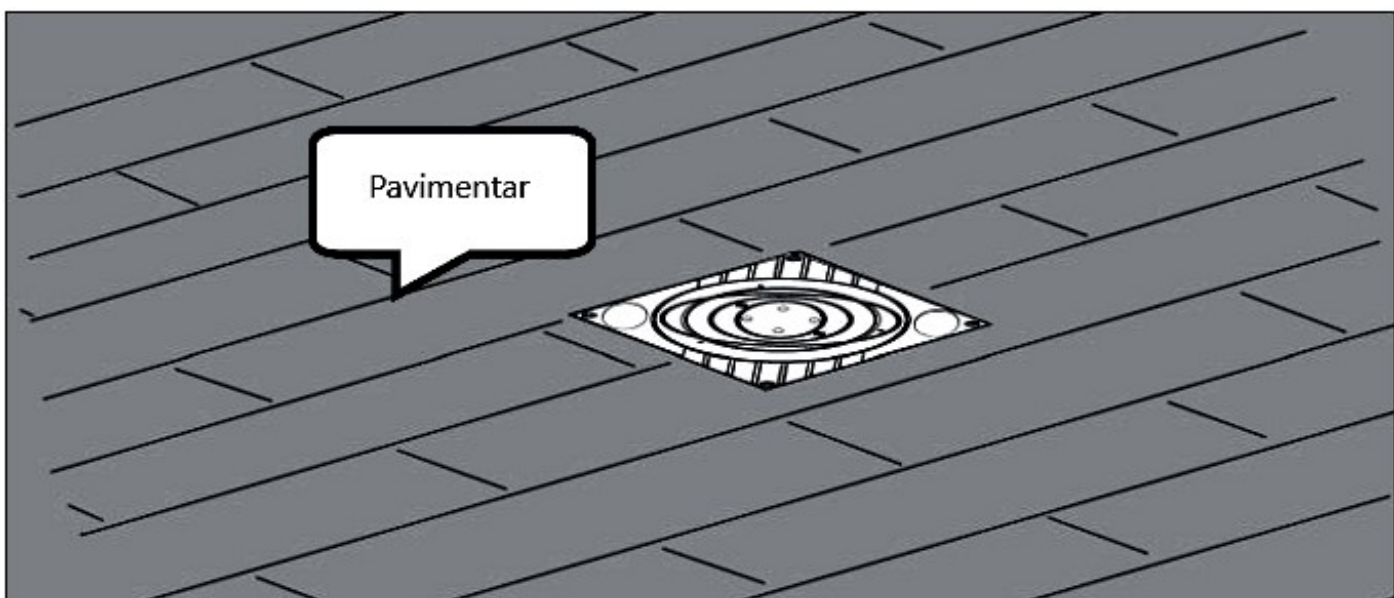
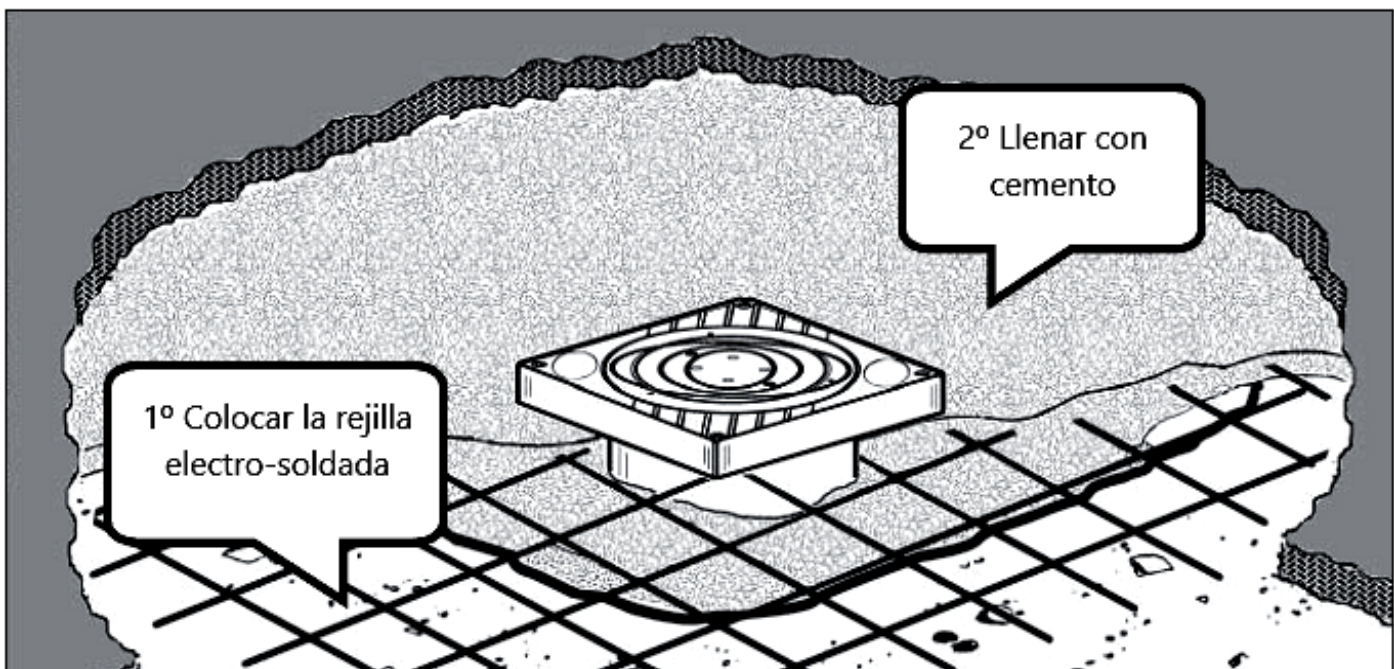
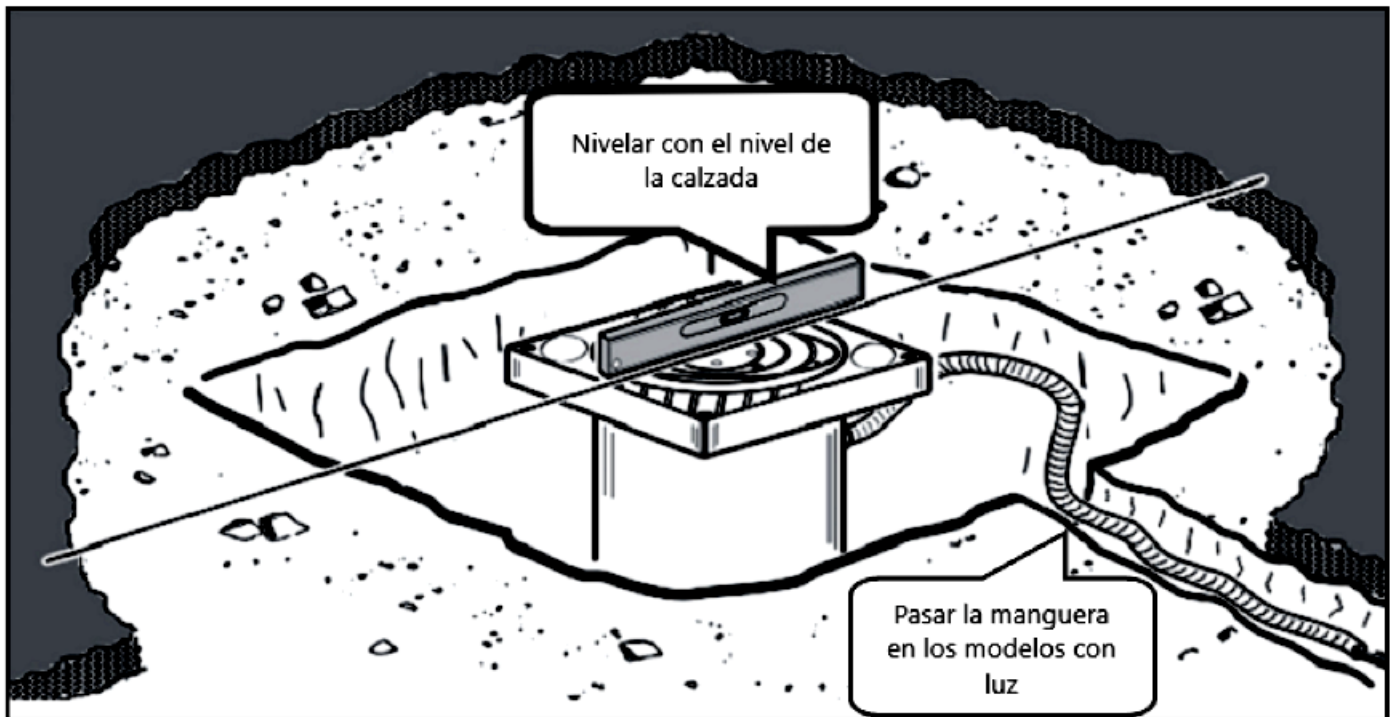


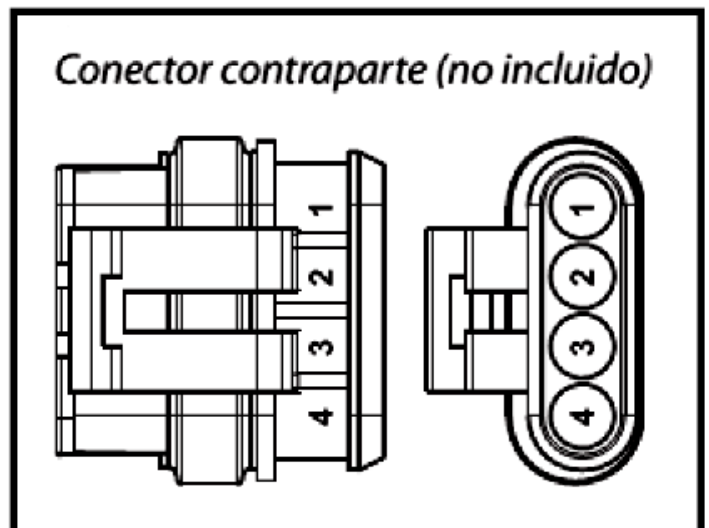
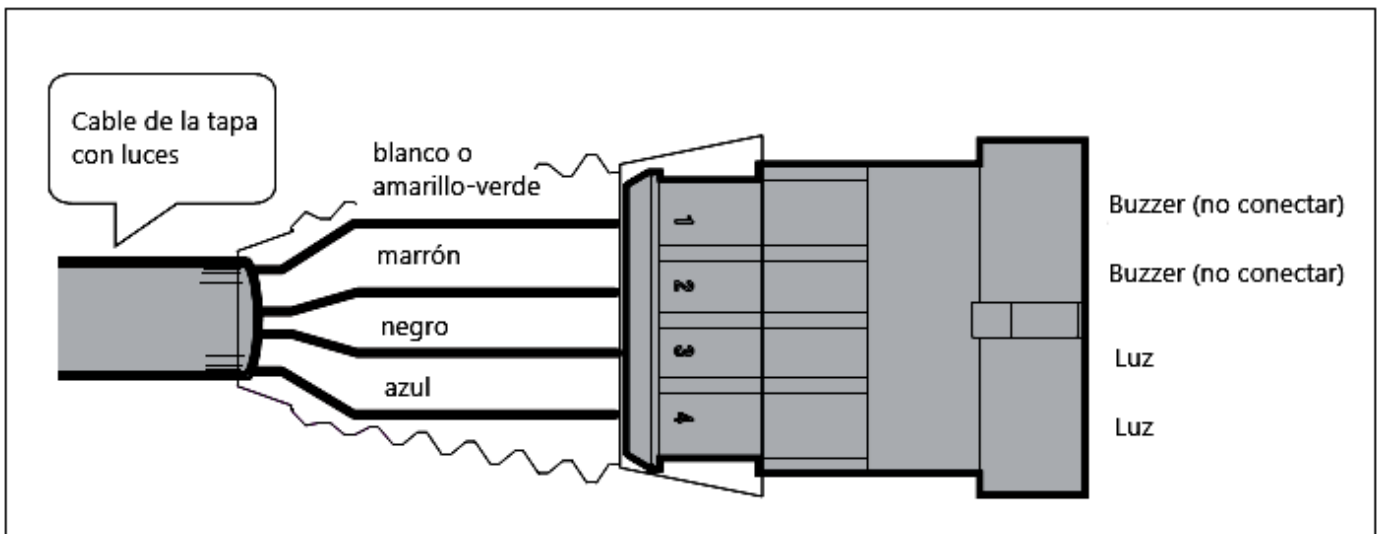
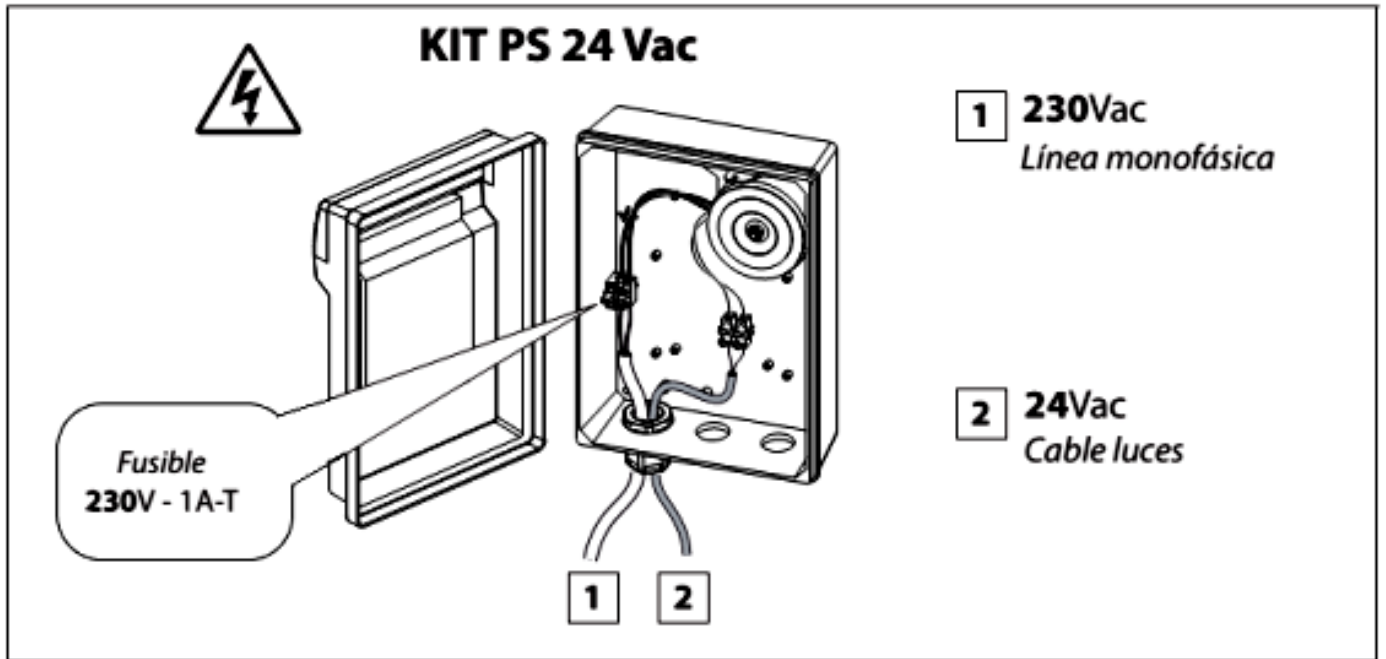
2. DRENAJE

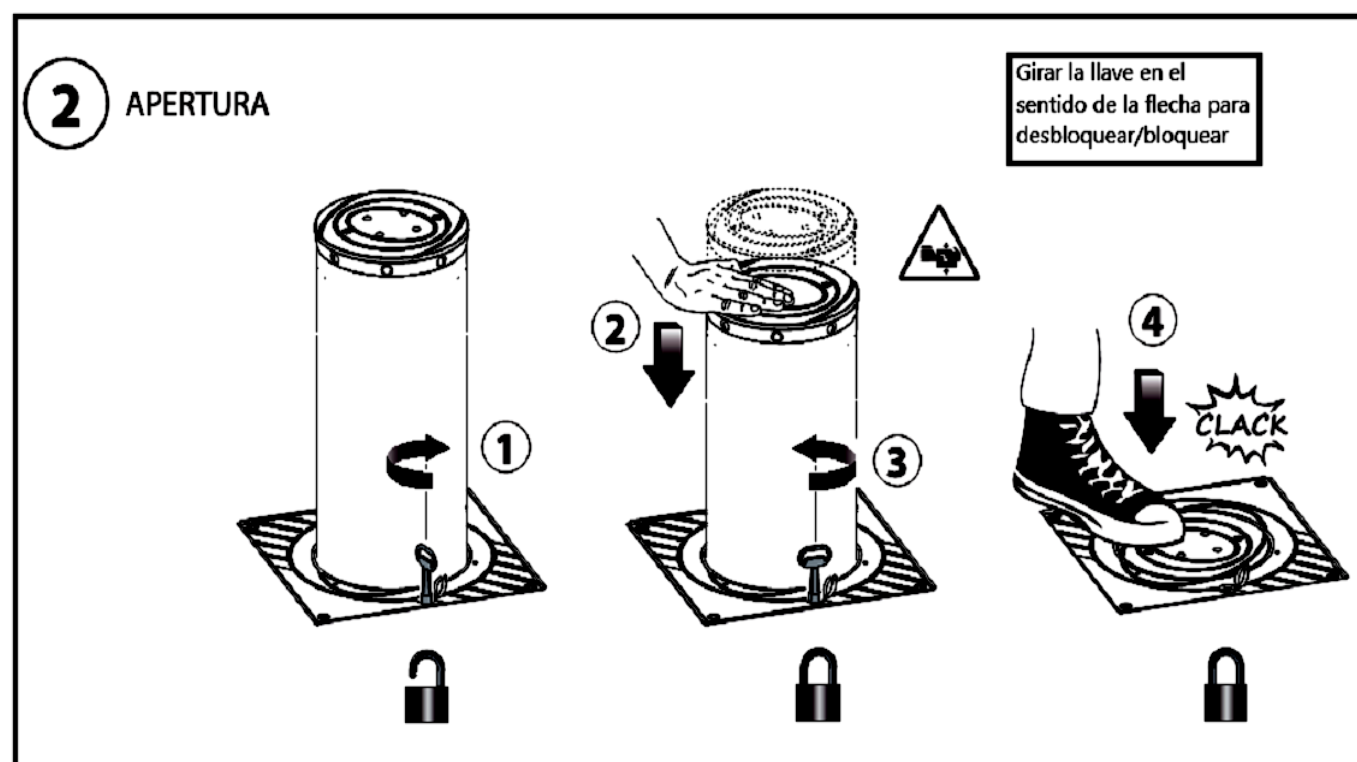
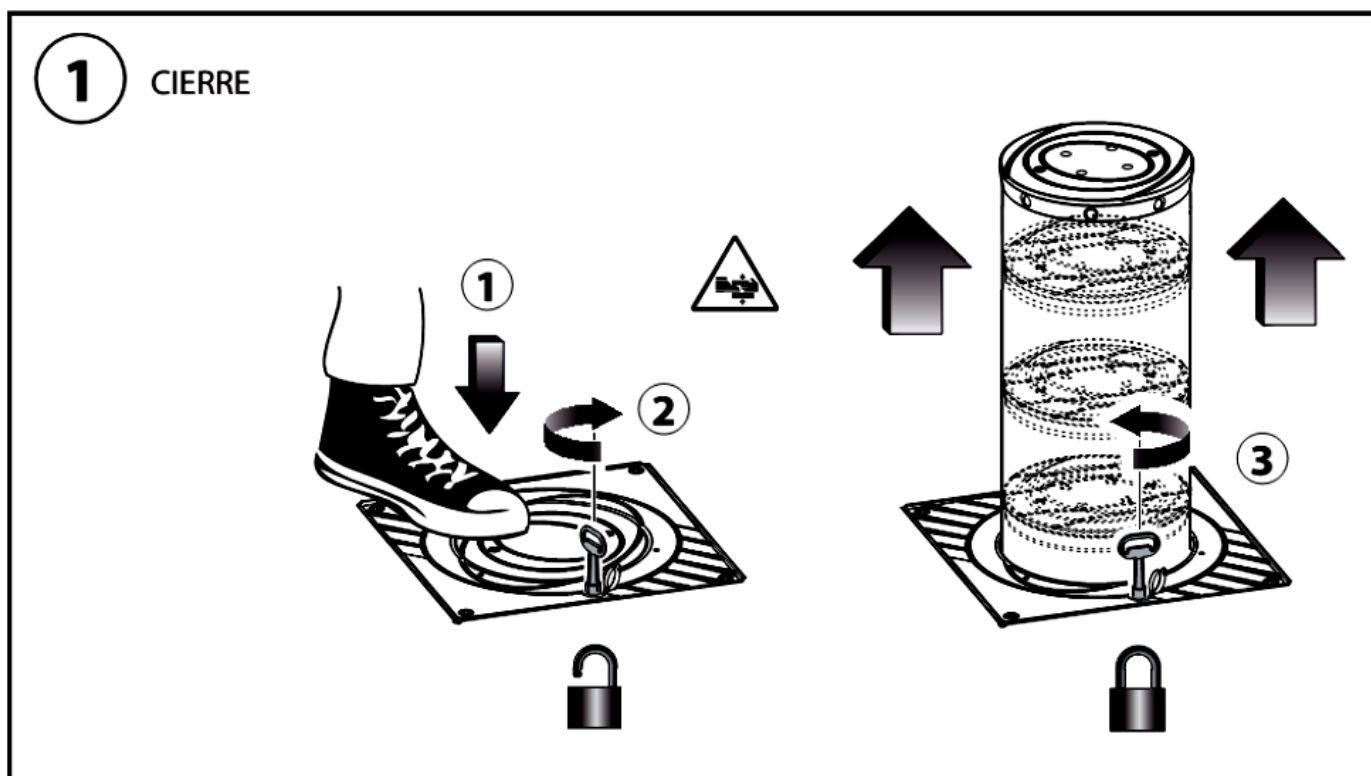


3. COLOCACIÓN DEL DISUASOR











ANÁLISIS DE RIESGOS

El instalador debe efectuar un cuidadoso análisis de los riesgos para prevenir los peligros de aplastamiento, y electrocución, garantizando así una instalación segura que no cause daños a personas, cosas o animales.



AVISO IMPORTANTE

El fabricante no se hace responsable por daños o accidentes que puedan ser generados por un eventual daño del producto desde el momento que estos sucedan por inobservancia de cuanto está expresamente reportado y referido en este manual. La no utilización de los repuestos originales, además de invalidar la garantía, anula la responsabilidad del fabricante relativa a la seguridad (en referencia a la directiva de máquinas).

La instalación eléctrica debe ser efectuada y certificada por un profesional habilitado que dejara la documentación prevista en base a la legislación vigente. Cuando allí está escrito es un extracto del fascículo de **ADVERTENCIAS GENERALES** que el instalador debe leer antes de efectuar el trabajo y entregar al usuario final.

Los elementos del embalaje tales como bolsitas, clavos etc., no deben ser dejados al alcance de los niños ya que es fuente de potencial peligro.

La instalación eléctrica debe estar de acuerdo con las normativas vigentes.



MANTENIMIENTO

Comprobar visualmente el estado general de las partes externa del disuasor.	Semestral
Comprobar que la película retro-reflectora no esté gastada.	Semestral
Comprobar la funcionalidad de las luces (si están instaladas)	Semestral
Verificar el funcionamiento de la maniobra de emergencia	Semestral

Todas las operaciones arriba descritas, deben ser efectuadas, solamente por un instalador autorizado.



AUTOMATISMOS FOR, S.A. Avda. Castell de Barberà, 21-27 Nave 3. 08210 BARBERA DEL VALLES - BARCELONA
Tel. 937 187 654 - Fax. 937 191 805 | www.forsa.es - forsa@forsa.es

- | | |
|----------------------|--|
| FORSA GALICIA | Ramón Farré, 6. 27880 BURELA - LUGO Tel-Fax. 982 585 410 forsagalicia@forsa.es |
| FORSA ARAGON | Vidal de Canellas, 7 Izq. 50005 ZARAGOZA Tel-Fax. 976 352 323 forsaaragon@forsa.es |
| FORSA LEVANTE | Retor, 3. 46006 VALENCIA Tel-Fax. 963 336 830 forsalevant@forsa.es |
| FORSA CENTRO | Valdelacueva, 1. 28880 MECO - MADRID Tel-Fax. 918 257 702 forsacentro@forsa.es |
| FORSA SUR | Calle 6, Nave 50. Pol. Ind. La Red. 41500 ALCALA DE GUADAIRA - SEVILLA
Tel. 955 634 496 - Fax. 955 634 497 forsaseville@forsa.es |
| FORSA SUR | José Gálvez y Aranda, parc. 31-32, nº 4 Pol. Ind. De Las Quemadas. 14014 CORDOBA
Tel. 957 326 729 - Fax. 957 326 541 forsacondoba@forsa.es |