

**1. DESCRIPCIÓN GENERAL**

Las fotocélulas FT25B están dotadas de un transmisor que puede ser alimentado mediante dos baterías de 3,6V-2,7 Ah de litio-cloruro de tionilo o mediante alimentación externa 12/24 V AC/DC, seleccionable mediante un puente. La fotocélula cuenta con un borne para la conexión de un dispositivo de seguridad externo (borde sensible) y es particularmente apta para ser utilizada en verjas correderas, instalada en la parte móvil, permitiendo la conexión de un borde sensible sin necesidad de extender cables ni utilizar cables enrollables. La duración de las baterías es superior a 15 meses. Conforme a los estándares europeos de referencia (Compatibilidad electromagnética 89/336/CEE).

**2. APLICACIONES**

Verjas correderas o automatismos en general que requieren el menor número posible de cables (por ejemplo, sistemas ya existentes en los que se desea instalar dispositivos de seguridad adicionales).

**3. CARACTERÍSTICAS TÉCNICAS PRINCIPALES**

Alimentación TX	2 baterías de 3,6V-2,7 Ah de litio-cloruro de tionilo o alimentación externa 12/24 V AC/DC
Alimentación RX	12 ÷ 24 V AC/DC
Consumo TX	< 500 µA
Consumo RX	30 mA
Contenedor	ABS
Dimensiones/peso	110 x 50 x 25 mm 200g
Grado de aislamiento	IP 45
Amplitud de onda infrarrojo	950 nm
Capacidad contacto relé	0,5 A @ 24 V AC/DC
Capacidad haz infrarrojo	25 m nominales (8 m en exterior)
Temperatura de funcionamiento	-20 +55° C
Tiempo de intervención con interrupción del rayo de la fotocélula	< 40 ms
Tiempo de intervención con accionamiento del borde sensible conectado en el tablero de bornes	< 60 ms
Tiempo de restauración	< 120 ms

**4. TABLERO DE BORNES RECEPTOR**

1	+12 ÷ +24 V AC/DC	Alimentación 12 - 24V AC/DC
2	0 V	Común de alimentación
3	N.C.	Contacto normalmente cerrado relé
4	C	Común contacto relé
5	N.A.	Contacto normalmente abierto relé

**5. TABLERO DE BORNES TRANSMISOR**

1	+12 ÷ +24 V AC/DC	Alimentación 12 - 24V AC/DC
2	0 V	Común de alimentación
3	EDGE	Terminal para el contacto del borde sensible
4	EDGE	Terminal para el contacto del borde sensible

**6. FUNCIONAMIENTO**

- Fije las fotocélulas utilizando las plantillas de perforación suministradas (Fig. 2).
- Realice las conexiones tal como se describe en los párrafos anteriores, seleccionando la alimentación del transmisor con el puente (J2, Fig. 1B):  
**POSICIÓN A: alimentación externa 12-24 V AC/DC**  
**POSICIÓN B: alimentación con batería**
- Conecte el contacto de salida del perfil de seguridad a la caja de bornes (J1, Fig. 1B). Si no se utiliza esta opción, deje colocado el puente presente.
- Llevar a cabo la alineación del haz al receptor actuando en los tornillos de ajuste correspondientes "A" (fig. 2) que se encuentran tanto en el receptor como en el transmisor.
- La comprobación de la alineación se lleva a cabo midiendo con un voltímetro el valor de tensión presente en el test-point del receptor (fig. 3). Este valor cambia, en función de los distintos parámetros entre los que destaca la distancia entre las fotocélulas. Cuanto más alto es el valor de tensión en el test-point mejor será la alineación. El valor optimal es comprendidos entre 0,5 y 0,6 Vcc.
- La interrupción del haz infrarrojo provoca la abertura del contacto normalmente cerrado del relé en el receptor y el apagado del LED rojo.

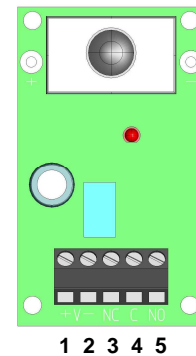


Fig. 1A (RX)

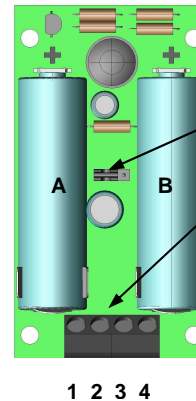
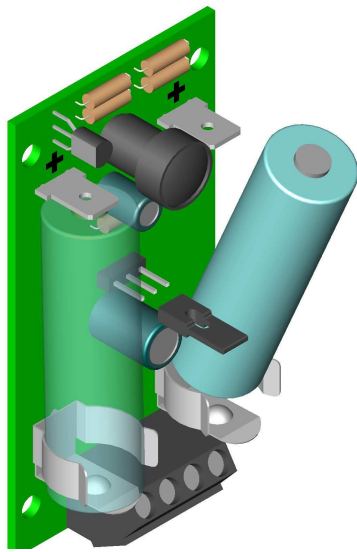


Fig. 1B (TX)

Fig. 2

TX



RX

TEST POINT (0,5 ÷ 0,6 VDC)

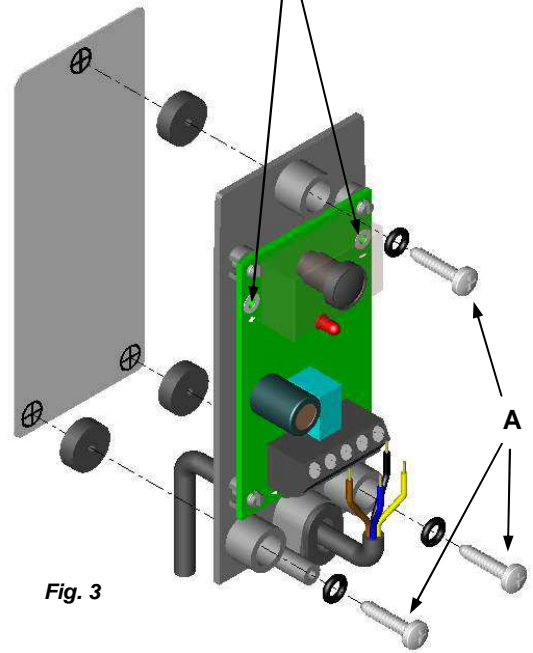
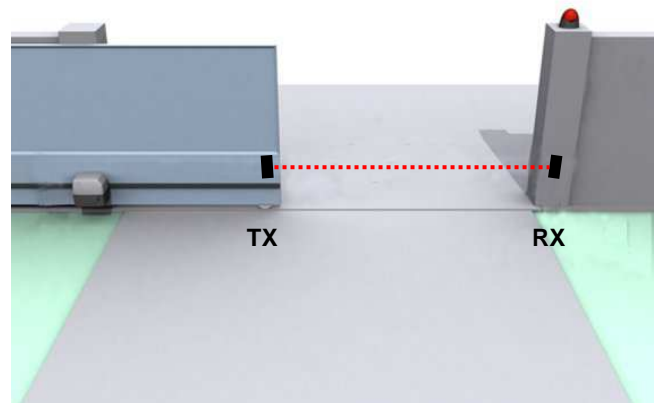
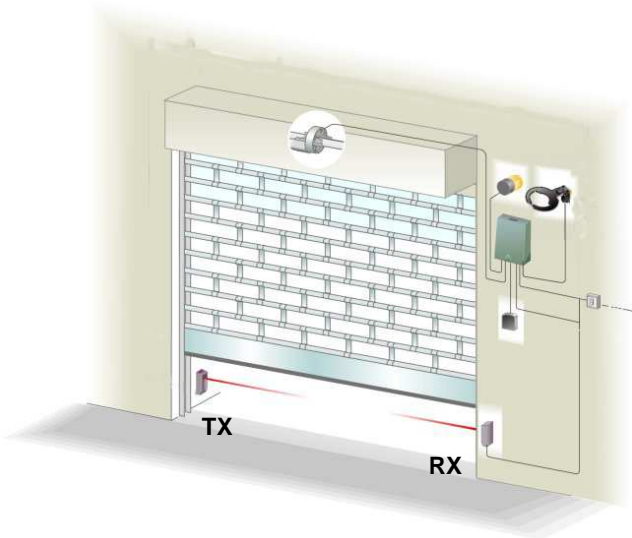


Fig. 3



## SICHERTSHINWEISE

Dieses Hinweisblatt stellt einen wichtigen und unverzichtbaren Bestandteil des Produkts dar und muß dem Anwender ausgehändigt werden. Lesen Sie den Inhalt bitte aufmerksam durch, da hier wichtige Informationen betreffend Installation, Bedienung und Wartung geliefert werden. Das Hinweisblatt muß sorgfältig aufbewahrt und auch späteren Benutzern übergeben werden. Fehlerhafte Installation und unsachgemäßer Gebrauch können schwere Gefahren hervorrufen.

### ANLEITUNG ZUR INSTALLATION

- Die Installation muß von qualifiziertem und kompetentem Fachpersonal durchgeführt werden. Dabei sind die geltenden örtlichen Vorschriften sowie die staatlichen Gesetze auf nationaler und europäischer Ebene zu befolgen.
- Überzeugen Sie sich vor dem Beginn mit der Installation von der Unversehrtheit des Produkts.
- Die Inbetriebsetzung, die elektrischen Anschlüsse sowie die Einstellungen müssen nach „den Regeln der Kunst“ durchgeführt werden.
- Die Verpackungsmaterialien (Karton, Plastik, Polystyrol usw.) dürfen nicht in umweltschädigender Weise entsorgt werden und sind von Kindern fernzuhalten, da diese durch die Materialien gefährdet werden können.
- Installieren Sie das Produkt nicht in explosionsgefährdeten Umgebungen oder dort, wo elektromagnetische Störfelder wirken. Das Vorhandensein von Gas oder entzündlichen Dämpfen stellt eine große Gefahr für die Sicherheit dar.
- Das Versorgungsnetz muß mit einem Überspannungsschutz ausgestattet werden. Dazu ist die Installation eines passenden, den geltenden Vorschriften genügenden (Trenn-) Schalters und/oder Differentialschalters vorzusehen.
- Der Hersteller übernimmt keinerlei Verantwortung für Schäden, die entstehen aufgrund der Installation mit dem Produkt nicht verträglicher, das heißt, dieses schädigender beziehungsweise dessen Betriebssicherheit gefährdender Vorrichtungen und/oder Komponenten.
- Für Reparaturen und Auswechslungen dürfen ausschließlich Originalersatzteile verwendet werden.
- Der Installateur muß alle Informationen zur Funktionsweise, zur Wartung und zur Bedienung der einzelnen Komponenten sowie des Systems insgesamt zur Verfügung stellen.

### WARTUNG

- Zur Gewährleistung der Effizienz des Produkts ist es unverzichtbar, daß die Instandhaltungsarbeiten von kompetentem Fachpersonal innerhalb der vom Installateur, dem Hersteller sowie von der geltenden Gesetzgebung vorgesehenen Zeiten durchgeführt werden.
- Die Eingriffe betreffend Installation, Wartung, Reparatur und Reinigung müssen dokumentiert werden. Diese Unterlagen müssen vom Verwender aufbewahrt und dem zuständigen Personal zur Verfügung gestellt werden.

### HINWEISE AN DEN BENUTZER

- Lesen Sie die beigefügten Anleitungen und Unterlagen sorgfältig durch.
- Das Produkt muß für diejenigen Bereiche eingesetzt werden, für welche es konzipiert wurde. Jede davon abweichende Verwendung ist als unzulässig und somit gefährlich zu betrachten. Die in diesem Dokument sowie in den beigefügten Unterlagen enthaltenen Informationen können daher jederzeit ohne Vorankündigung Änderungen unterzogen werden. Sämtliche Angaben verstehen sich mithin als Richtwerte für die Anwendung des Produkts. Die Firma Prastel lehnt jede weitere Verantwortung ab.
- Das Produkt, die Vorrichtungen, die Unterlagen und alles weitere sind von Kindern fernzuhalten.
- Bei Instandhaltungs- oder Reinigungsarbeiten, Defekten oder Betriebsstörungen des Produkts die Energieversorgung abtrennen und in keiner Weise versuchen, Eingriffe vorzunehmen. Für diese Fälle ist ausschließlich kompetentes Fachpersonal zuständig. Die Nichteinhaltung dieser Vorschriften kann zu Situationen großer Gefahr führen.

## ADVERTENCIAS PARA LA SEGURIDAD

Las presentes advertencias son partes integrantes y esenciales del producto y tienen que ser entregadas al usuario. Hay que leerlas atentamente ya que ofrecen indicaciones importantes que se refieren a la instalación, el uso y la manutención. Es necesario conservar este módulo y entregarlo a eventuales nuevos usuarios de la instalación. La instalación errónea o la utilización indebida del producto puede ser fuente de grave peligro.

### INSTRUCCIONES PARA LA INSTALACIÓN

- La instalación debe ser llevada a cabo por personal profesional competente y que tenga en cuenta la legislación local, estatal, nacional y europea vigente.
- Antes de iniciar la instalación comprobar la integridad del producto.
- El emplazamiento, las conexiones eléctricas y las regulaciones tienen que ser llevadas a cabo a "Regla de arte".
- Los materiales de embalaje (cartón, plástico, poliestireno, etc.) no deben ser arrojados en el ambiente y no deben estar al alcance de los niños ya que pueden ser fuente de peligro.
- No instalar el producto en ambientes con peligro de explosión o afectados por campos electromagnéticos. La presencia de gas o humos inflamables constituye un grave peligro para la seguridad.
- Prever en la red de alimentación una protección para extratensiones, un interruptor / seccionador y/o diferencial adecuados al producto y conforme con la normativa vigente.
- El constructor declina toda responsabilidad en el caso de que se instalen dispositivos y/o piezas incompatibles que afecten a la integridad, la seguridad y el funcionamiento del producto.
- Para la reparación o sustitución de las piezas será necesario utilizar sólo recambios originales.
- El instalador debe facilitar toda la información relativa al funcionamiento, al mantenimiento y a la utilización de cada una de las piezas de que se compone, y del sistema en su totalidad.

### MANTENIMIENTO

- Para garantizar la eficacia del producto, es indispensable que personal profesional y competente lleve a cabo el mantenimiento en los periodos indicados por el instalador, por el productor y por la legislación vigente.
- Las intervenciones de instalación, mantenimiento, reparación y limpieza tienen que estar ratificadas por documentos. Estos documentos deben ser conservados por el usuario y estar siempre a disposición del personal competente encargado.

### ADVERTENCIAS PARA EL USUARIO

- Leer atentamente las instrucciones y la documentación adjunta.
- El producto tiene que ser destinado al uso para el que ha sido concebido. Otro uso será considerado impropio y por tanto peligroso. Además, las informaciones que contiene el presente documento y la documentación adjunta, podrán ser objeto de modificaciones sin previo aviso. Se entregan, de hecho, como información para la aplicación del producto. La sociedad Prastel declina cualquier responsabilidad.
- Mantener los productos, los dispositivos, la documentación y todo lo demás fuera del alcance de los niños. En caso de mantenimiento, limpieza, avería o mal funcionamiento del producto, quitar la alimentación y no llevar a cabo ninguna intervención. Dirigirse sólo al personal profesional y competente encargado para tal fin. La no observancia de lo anterior puede causar situaciones de grave peligro.

### LIMITES DE GARANTIE

L'appareil est garanti 24 mois à compter de la date du document d'achat et n'est valable que pour le premier acheteur. La garantie cesse en cas de: négligence, erreur ou mauvaise utilisation du produit, utilisation d'accessoires non conformes aux spécifications du fabricant, altérations effectuées par le client ou par des tiers, causes naturelles (foudre, inondations, incendies, etc...), émeutes, actes de vandalisme. Sont également exclues de la garantie les pièces susceptibles d'usure (piles, etc...). Le produit à réparer doit être expédié franco de port à PRASTEL. Prastel retournera le produit réparé à l'expéditeur en port dû. Sinon, la marchandise sera refusée ou retenue à l'expédition. L'achat du produit implique l'acceptation totale de toutes les conditions de garantie. En cas de litige, la seule juridiction compétente est le Tribunal de Marseille-France.

### TERMS AND LIMITS OF WARRANTY

This product has a warranty of 24 months starting on the date of selling document, and is valid for the first purchaser only.

The warranty will expire in the event of: negligence, incorrect or improper use of the product, use of accessories not conforming to the manufacturer's specifications, tampering by the customer or by third parties, natural causes (lightning, flood, fire, etc.), insurrection, acts of vandalism, changes in environmental conditions of the installation site. In addition, it does not cover parts subject to wear (batteries, etc.). If the product has to be returned to PRASTEL for repair, it must be sent postage paid. Prastel will return the repaired product to the sender COD. Under any other circumstances, the product will be refused upon receipt or held at the time of shipment. Purchase of this product implies full acceptance of all of the terms of this warranty. In the event of dispute, the competent forum will be that of Marseille, France.

### LIMITI DELLA GARANZIA

La garanzia è di 24 mesi decorrenti dalla data del documento di vendita ed è valida solo per il primo acquirente

Essa decade in caso di: negligenza, errore o cattivo uso del prodotto, uso di accessori non conformi alle specifiche del costruttore, manomissioni operate dal cliente o da terzi, cause naturali (fulmini, alluvioni, incendi, ecc.), sommosse, atti vandalici, modifiche delle condizioni ambientali del luogo d'installazione. Non comprende inoltre, le parti soggette ad usura (batterie, ecc.). La restituzione alla PRASTEL del prodotto da riparare deve avvenire in porto franco destinatario. La Prastel restituirà il prodotto riparato al mittente in porto assegnato. In caso contrario la merce verrà respinta al ricevimento o trattenuta alla spedizione. L'acquisto del prodotto implica la piena accettazione di tutte le condizioni della garanzia. Per eventuali controversi il foro competente è quello di Marseille - France.

### GARANTIELEISTUNG

Die Garantie hat eine Dauer von 24 Monaten vom Datum von der Urkunde von Verkauf und gilt nur für den Erstkäufer. Die Garantie verfällt unter den folgenden Bedingungen: Einsatz von Zubehör, welches nicht den Spezifikationen des Herstellers entspricht, Manipulationen (Beschädigungen) durch den Kunden oder Dritte, natürliche Ursachen (Blitzeinschläge, Überschwemmungen, Brände usw), Aufruhr, Vandalismen sowie Änderungen der Umweltbedingungen am Installationsort. Darüber hinaus sind Verschleißteile (Batterien usw.) von der Garantieleistung ausgeschlossen. Zu reparierende Produkte sind portofrei an die PRASTEL einzusenden. Die Firma Prastel schickt das reparierte Produkt gegen Erstattung des Portos an den Sender zurück. In gegenteiligem Fall wird die Ware nicht angenommen beziehungsweise vom Versand zurückgehalten. Mit dem Erwerb des Produkts akzeptiert der Käufer alle Garantiebedingungen. Im Falle von Rechtsstreitigkeiten ist der Gerichtsstand Marseille - France zuständig.

### LIMITES DE LA GARANTIA

La garantía es de 24 meses a partir de la fecha impresa en el documento de venta y es válida sólo para el primer comprador. La misma pierde valor en caso de: negligencia, error o mal uso del producto, uso de accesorios no conformes con las especificaciones del constructor, daños producidos por el cliente o por terceros, causas naturales ( rayos, aluviones, incendios, etc.), movimientos bruscos, actos vandálicos, modificaciones de las condiciones ambientales del lugar de instalación. Además no comprende las piezas sujetas a desgaste (pilas, etc.). La restitución a la PRASTEL del producto por reparar tiene que llevarse a cabo en puerto franco del destinatario. La Prastel restituirá el producto arreglado al remitente con porte a franquear en su destino. En caso contrario la mercancía será rechazada cuando se reciba o retenida cuando se envíe. La adquisición del producto conlleva que se aceptan completamente todas las condiciones de garantía. Para eventuales controversias el tribunal competente es el de Marseille - France.

**PRASTEL**

PRASTEL FRANCE  
ZI Athéla II, 225 Impasse du Serpolet  
13704 LA CIOTAT Cedex, France  
[www.prastel.com](http://www.prastel.com)