

XK10 B - XK11 B

I selettori a chiave XK10 B e XK11 B fanno parte della gamma FAAC di dispositivi di comando BUS Zeasy. La gamma comprende anche, ad esempio, XKP B e XTR B (vedere Catalogo FAAC).

- XK10 B dispone di un solo comando, impostato mediante i DIP switch e attivato con la chiave in posizione A (**🔧 6**).
- XK11 B gestisce due comandi, impostati mediante i DIP switch e attivati con la chiave in posizione A o B (**🔧 6**).

! Non utilizzare questo dispositivo per l'arresto di emergenza, né per il comando mantenuto nel funzionamento a uomo presente.

i La serratura con chiave non è inclusa nella fornitura e deve essere acquistata separatamente (catalogo FAAC).

Il dispositivo può essere collegato a:

- Scheda elettronica con BUS Zeasy
- Interfaccia BUS-RELAY XBR2
- Interfaccia BUS-RELAY XBR4

All'accensione, il dispositivo riconosce il tipo di collegamento.

i Di seguito indichiamo le schede con BUS Zeasy compatibili o meno con XK10 B e XK11 B. Alcune schede sono compatibili solo se il firmware è aggiornato alle versioni indicate (FW) o successive (consultare le istruzioni delle schede aggiornate). Le schede con BUS Zeasy non citate sono compatibili in qualsiasi versione FW.

Schede compatibili [revisione]	FW	Schede compatibili [revisione]	FW
E045 [precedente 1L]	1.7	E721 [tutte]	2.9
E045 [1L e successive]	3.2	624BLD [tutte]	2.1
E145 [precedente 1R]	2.0	E680 [tutte]	2.1
E145 [1R e successive]	3.2	JE275 [tutte]	2.1
E124 [tutte]	3.2		

Schede non compatibili: **E700, E720, E024, E391, E0125, E850.**

DATI TECNICI

	XK10 B	XK11 B
Tipologia di installazione	a parete*	a parete*
Tensione di alimentazione	linea BUS Zeasy	linea BUS Zeasy
Microinterruttori in scambio	1	2
Consumo max	10 mA	15 mA
Grado di protezione	IP 54	IP 54
Temperatura ambiente di esercizio	-20 °C +55 °C	-20 °C +55 °C
Dimensioni di ingombro (con serratura montata)	100 x 72 x 35 mm	100 x 72 x 35 mm

* l'installazione a incasso o su colonnetta richiede gli accessori a catalogo FAAC (vedere le relative istruzioni).

i Sulla linea BUS Zeasy possono essere installati più dispositivi, sia fotocellule, sia dispositivi di comando. Verificare il numero massimo di dispositivi installabili sulle istruzioni della Scheda/ Interfaccia BUS-RELAY.

1. INSTALLAZIONE

! La superficie di appoggio deve essere piana e regolare. Le quarnizioni di tenuta IP devono essere presenti e integre, nel corpo (**🔧 1-1**) e nella base (**🔧 2-1**).

- Montare la serratura e fissarla con il dado (**🔧 1-2**). In caso di XK11 B, rimuovere il fermo (**🔧 1-3**, eliminare eventuali bave).
- Predisporre i cavi di collegamento e fissare la base (**🔧 2**). Utilizzare fissaggi adeguati al materiale di supporto, rispettando le dimensioni delle viti indicate in figura in caso di legno/laterizio/muratura (A), o metallo (B).
- Configurare i DIP switch in base al tipo di collegamento (§ 1.1, o § 1.2). Collegare alla linea BUS Zeasy (**🔧 3**).
- Inserire la parte inferiore del corpo nella base. Inserire la chiave in verticale poi, mentre si preme sul corpo, girarla circa 5° in senso orario (**🔧 4**). Rilasciare la chiave. Prima di fissare con le viti, eseguire la seguente verifica. **VERIFICA** Girare la chiave in senso orario: al rilascio, la chiave deve tornare verticale. In caso contrario, rieseguire il passo 4. **Nota:** per estrarre il corpo dalla base, è necessario girare la chiave circa 5° in senso orario.
- Fissare il coperchio (**🔧 5**).
- Alimentare la scheda: dopo alcuni secondi, il dispositivo segnala collegamento corretto (§ 2). Se il dispositivo segnala collegamento errato, verificare il passo 3.
- Eseguire l'iscrizione BUS Zeasy in base alle istruzioni della Scheda/Interfaccia BUS-RELAY collegata.
- Verificare il funzionamento (**🔧 6**).

1.1 DIP SWITCH PER IL COLLEGAMENTO A UNA SCHEDA CON BUS ZEASY

Posizionare i DIP switch SW3 per definire:

- il comando di **XK10 B (DIP 1-2-3-4)** vedere **🔌 1**
- i 2 comandi di **XK11 B (DIP 1-2-3-4)** vedere **🔌 2**

! Per ogni dispositivo di comando collegato, posizionare i DIP switch in modo che un comando (es.: OPEN A_1) sia utilizzato su un solo dispositivo. Se sono presenti dispositivi con 2 o più comandi uguali, la scheda va in errore (conflitto).

Eventuali fotocellule BUS Zeasy, o Coste di sicurezza BUS Zeasy non interferiscono con i dispositivi di comando, ignorare i loro i DIP switch.

1.2 DIP SWITCH PER IL COLLEGAMENTO A XBR2/XBR4

Posizionare i DIP switch SW3 per definire:

- ID identificativo del dispositivo (**DIP 1-2**) e abbinamento a un relay (**DIP 3-4**) per **XK10 B** vedere **🔌 3**
- ID identificativo del dispositivo (**DIP 1-2**) e abbinamento a una coppia di relay (**DIP 3 - il DIP 4 è irrilevante**) per **XK11 B** vedere **🔌 4**

! Ogni dispositivo di comando collegato, deve avere un diverso ID.

532204 - Rev.A

2. SEGNALAZIONI

○ Led spento ● Led acceso * Lampeggio

XK10 B - XK10B INOX (🔧 6) DL1		
all'accensione, collegamento corretto	● 1 s, ○	
all'accensione, collegamento errato	● 1 s, *	
dispositivo in standby	○	
comando attivo	●	
conflitto di indirizzi BUS Zeasy	*	

XK11 B - XK11B INOX (🔧 6) DL2 DL1		
all'accensione, collegamento corretto	● 1 s, ○	● 1 s, ○
all'accensione, collegamento errato	*	*
dispositivo in standby	○	○
comando A attivo	○	●
comando B attivo	●	○
conflitto di indirizzi BUS Zeasy	*	*

EN The XK10 B and XK11 B key switches are included in the range of FAACBUS Zeasy control devices. The range also includes, for example, the XKP B and XTR B (see the FAAC catalogue).

- XK10 B has only one command, which is set via the DIP switches and activated when the key is in position A (**🔧 6**).
- XK11 B controls two commands, which are set via the DIP switches and activated when the key is in position A or B (**🔧 6**).

! Do not use it as an emergency stop device or as a maintained command in the dead-man mode of operation.

i The key operated switch is not included in the supply and must be purchased separately (FAAC catalogue).

The device can be connected to:

- Electronic board with BUS Zeasy
- XBR2 BUS-RELAY interface
- XBR4 BUS-RELAY interface

When it is switched on, the device automatically recognises the type of connection.

i The boards with BUS Zeasy that are compatible or incompatible with the XK10 B and XK11 B are indicated below. Some boards are compatible only if the firmware has been updated to the versions indicated (FW) or later (refer to the instructions of the updated boards). The boards with BUS Zeasy that are not listed are compatible with any FW version.

Compatible boards [revision]	FW	Compatible boards [revision]	FW
E045 [previous to 1L]	1.7	E721 [all]	2.9
E045 [1L and later]	3.2	624BLD [all]	2.1
E145 [previous to 1R]	2.0	E680 [all]	2.1
E145 [1R and later]	3.2	JE275 [all]	2.1
E124 [all]	3.2		

Incompatible boards: **E700, E720, E024, E391, E0125, E850.**

TECHNICAL DATA

	XK10 B	XK11 B
Type of installation	wall-mounted*	wall-mounted*
Power supply voltage	BUS Zeasy line	BUS Zeasy line
Changeover micro switches	1	2
Max power consumption	10 mA	15 mA
Protection rating	IP 54	IP 54
Ambient operating temperature	-20°C +55°C	-20°C +55°C
Dimensions (with lock installed)	100 x 72 x 35 mm	100 x 72 x 35 mm

* recessed or column mounting, order the accessories indicated the FAAC catalogue (see relative instructions).

i Multiple photocells and control devices can be installed on the BUS Zeasy line. Refer to the Board / BUS-RELAY interface instructions for the maximum number of devices that can be installed.

1. INSTALLATION

! The support surface must be flat and smooth. The IP sealing gaskets must be present and intact, in the body (**🔧 1-1**) and the base (**🔧 2-1**).

- Install the lock and secure it using the nut (**🔧 1-2**). In the case of the XK11 B, remove the stop (**🔧 1-3**, eliminate any burrs).
- Prepare the connecting cables and install the base (**🔧 2**). Use fasteners suitable for the material to which it is to be attached and keep to the screw dimensions indicated in the figure for wood / brick / masonry (A) or metal (B).
- Configure the DIP switches according to the type of connection (§ 1.1 or § 1.2). Connect to the BUS Zeasy line (**🔧 3**).
- Insert the bottom of the body into the base. Insert the key vertically, then turn it clockwise by approximately 5° while pressing on the body (**🔧 4**). Release the key. Carry out the following test before fastening it using the screws. **TEST** Turn the key clockwise: when released the key must return to the vertical position. If it does not, carry out step 4 again. **Note:** the key has to be turned clockwise by approximately 5° in order to remove the body from the base.
- Secure the cover (**🔧 5**).
- Turn power on to the board: after a few seconds, the device signals that it has been connected correctly (§ 2). If the device signals an incorrect connection, check step 3.
- Register the BUS Zeasy according to the instructions of the Board/BUS-RELAY interface that is connected.
- Make sure that it works (**🔧 6**).

1.1 DIP SWITCH FOR CONNECTING A BOARD WITH BUS ZEASY

Position the DIP switches SW3 in order to specify:

- the **XK10 B** command (**DIP switches 1-2-3-4**) see **🔌 1**
- the 2 **XK11 B** commands (**DIP switches 1-2-3-4**) see **🔌 2**

! For each control device connected, position the DIP switches so that a command (e.g. OPEN A_1) is used on only one device. If there are multiple devices present with 2 or more commands that are the same it will generate a conflict error on the board. Any BUS Zeasy photocells or BUS Zeasy safety edges do not interfere with the control devices. Their DIP switches can be ignored.

1.2 DIP SWITCH FOR CONNECTING TO XBR2/XBR4

Position the DIP switches SW3 in order to specify:

- Device ID (**DIP switches 1-2**) and combination with a relay (**DIP switches 3-4**) for **XK10 B** see **🔌 3**
- Device ID (**DIP switches 1-2**) and combination with a pair of relays (**DIP switch 3 - DIP switch 4 is irrelevant**) for **XK11 B** see **🔌 4**

! Each control device that is connected must have a different ID.

2. WARNINGS

○ LED off ● LED on * Flashing

XK10B-XK10BINOX (🔧 6) DL1		
connection correct when lit	● 1 s, ○	
connection incorrect when lit	● 1 s, *	
device in standby	○	
command active	●	
BUS Zeasy address conflict	*	

XK11 B - XK11B INOX (🔧 6) DL2 DL1		
connection correct when lit	● 1 s, ○	● 1 s, ○
connection incorrect when lit	*	*
device in standby	○	○
command A active	○	●
command B active	●	○
BUS Zeasy address conflict	*	*

FR Les sélecteurs de clef XK10 B et XK11 B font partie de la gamme FAAC de dispositifs de commande BUS Zeasy. La gamme comprend aussi, par exemple, XKP B et XTR B (voir Catalogue FAAC).

- XK10 B a une seule commande, réglée avec les DIP switches et activée avec la clef en position A (**🔧 6**).
- XK11 B gère deux commandes, réglées avec les DIP switches et activées avec la clef en position A ou B (**🔧 6**).

! Ne pas utiliser ce dispositif pour l'arrêt d'urgence, ni pour la commande maintenue en fonctionnement homme mort.

i La serrure avec la clef n'est pas incluse dans la fourniture et doit être achetée à part (catalogue FAAC).

Le dispositif peut être raccordé à:

- Carte électronique avec BUS Zeasy
- Interface BUS-RELAY XBR2
- Interface BUS-RELAY XBR4

À l'allumage, le dispositif reconnaît le type de raccordement.

i Nous indiquons ci-après les cartes avec BUS Zeasy compatibles ou non avec XK10 B et XK11 B. Certaines cartes sont compatibles seulement si le micrologiciel est mis à jour avec les versions indiquées (FW) ou successives (consulter les instructions des cartes mises à jour). Les cartes avec BUS Zeasy non citées sont compatibles dans n'importe quelle version FW.

Cartes compatibles [révision]	FW	Cartes compatibles [révision]	FW
E045 [antécédente à 1L]	1.7	E721 [toutes]	2.9
E045 [1L et suivantes]	3.2	624BLD [toutes]	2.1
E145 [antécédente à 1R]	2.0	E680 [toutes]	2.1
E145 [1R et suivantes]	3.2	JE275 [toutes]	2.1
E124 [toutes]	3.2		

Cartes non compatibles : **E700, E720, E024, E391, E0125, E850.**

DONNÉES TECHNIQUES

	XK10 B	XK11 B
Typologie d'installation	murale*	murale*
Tension d'alimentation	ligne BUS Zeasy	ligne BUS Zeasy
Microrupteurs d'échange	1	2
Consommation max	10 mA	15 mA
Indice de protection	IP 54	IP 54
Température ambiante d'utilisation	-20 °C +55 °C	-20 °C +55 °C
Dimensions d'encombrement (avec serrure montée)	100 x 72 x 35 mm	100 x 72 x 35 mm

* l'installation castrée ou sur colonnette, demande les accessoires du catalogue FAAC (voir les instructions correspondantes).

i Sur la ligne BUS Zeasy on peut installer plusieurs dispositifs, aussi bien des photocellules que des dispositifs de commande. Vérifier le nombre maximal de dispositifs à installer sur les instructions de la Carte/Interface BUS-RELAY.

1. INSTALLATION

! La surface d'appui doit être plane et régulière. Les joints d'étanchéité IP doivent être présents et intacts, dans le corps (**🔧 1-1**) et dans la base (**🔧 2-1**).

- Monter la serrure et la fixer avec l'écrou (**🔧 1-2**). En cas de XK11 B, retirer le cran (**🔧 1-3**, éliminer toutes bavures).
- Préparer les câbles de raccordement et fixer la base (**🔧 2**). Utiliser des fixations adaptées au matériel de support, en respectant les dimensions des vis indiquées sur la figure en cas de bois/brique/maçonnerie (A) ou métal (B).
- Configurer les DIP switches selon le type de raccordement (§ 1.1 ou § 1.2). Raccorder à la ligne BUS Zeasy (**🔧 3**).
- Introduire la partie inférieure du corps dans la base. Introduire la clef verticalement puis, tout en appuyant sur le corps, la tourner d'environ 5° dans le sens horaire (**🔧 4**). Relâcher la clef. Avant de fixer avec les vis, effectuer le contrôle suivant. **VERIFICATION** Tourner la clef dans le sens horaire : lorsque vous la relâchez elle doit revenir à la verticale. Dans le cas contraire, recommencer l'étape 4. **Remarque :** pour sortir le corps de la base, il est nécessaire de tourner la clef d'environ 5° dans le sens horaire.
- Fixer le couvercle (**🔧 5**).
- Alimenter la carte : après quelques secondes, le dispositif signale un raccordement correct (§ 2). Si le dispositif signale un raccordement erroné, vérifier l'étape 3.
- Exécuter l'inscription BUS Zeasy selon les instructions de la Carte/Interface BUS-RELAY raccordée.
- Vérifier le fonctionnement (**🔧 6**).

1.1 DIP SWITCH POUR LE RACCORDEMENT À UNE CARTE AVEC BUS ZEASY

Placer les DIP switches SW3 pour définir :

- la commande de **XK10 B (DIP 1-2-3-4)** voir **🔌 1**
- les 2 commandes de **XK11 B (DIP 1-2-3-4)** voir **🔌 2**

! Pour chaque dispositif de commande raccordé, placer les DIP switches pour qu'une commande (ex. : OPEN A_1) soit utilisée sur un seul dispositif. Si des dispositifs sont installés, avec 2 ou plusieurs commandes identiques, la carte indique une erreur (conflit). D'éventuelles photocellules BUS Zeasy, ou Tranches de sécurité BUS Zeasy n'interférant pas avec les dispositifs de commande, ignorer leurs DIP switches.

1.2 DIP SWITCH POUR LE RACCORDEMENT À XBR2/XBR4

Placer les DIP switches SW3 pour définir :

- ID identifiant du dispositif (**DIP 1-2**) et association à un relais (**DIP 3-4**) pour **XK10 B** voir **🔌 3**
- ID identifiant du dispositif (**DIP 1-2**) et association à un couple de relais (**DIP 3 - le DIP 4 est insignifiant**) pour **XK11 B** voir **🔌 4**

! Chaque dispositif de commande raccordé, doit avoir un ID différent.

2. SIGNALISATIONS

○ LED éteinte ● LED allumée * Clignotement

XK10B-XK10BINOX (🔧 6) DL1		
à l'allumage, raccordement correct	● 1 s, ○	
à l'allumage, raccordement erroné	● 1 s, *	
dispositif en stand-by	○	
commande active	●	
conflit d'adresses BUS Zeasy	*	

XK11 B - XK11B INOX (🔧 6) DL2 DL1		
à l'allumage, raccordement correct	● 1 s, ○	● 1 s, ○
à l'allumage, raccordement erroné	*	*
dispositif en stand-by	○	○
commande A active	○	●
commande B active	●	○
conflit d'adresses BUS Zeasy	*	*

DE Die Schlüsselschalter XK10 B und XK11 B gehören zur FAAC Palette der BUS Zeasy Steuervorrichtungen. Die Palette umfasst zum Beispiel auch XKP B und XTR B (siehe FAAC Katalog).

- XK10 B verfügt über eine einzige Steuerung, die über die DIP switch eingestellt und mit dem Schlüssel auf Position A aktiviert wird (**🔧 6**).
- XK11 B verwaltet zwei Steuerungen, die über die DIP switch eingestellt und mit dem Schlüssel auf Position A oder B aktiviert werden (**🔧 6**).

! Diese Vorrichtung weder für ein Not-Aus, noch für die gehaltene Steuerung im Totmann-Betrieb verwenden.

i Das Schloss mit Schlüssel ist nicht im Lieferumfang enthalten und muss gesondert erworben werden (FAAC Katalog).

Die Vorrichtung kann angeschlossen werden an:

- Elektronische Karte mit BUS Zeasy
- BUS-RELAY Schnittstelle XBR2
- BUS-RELAY Schnittstelle XBR4

Bei der Einschaltung erkennt die Vorrichtung den Anschlussyp.

i Im Folgenden werden die Karten mit BUS Zeasy aufgelistet, die mit XK10 B und XK11 B kompatibel oder nicht kompatibel sind. Einige Karten sind nur kompatibel, wenn die Firmware auf die angegebenen oder darauffolgenden Versionen (FW) aktualisiert ist (hierzu die Anleitungen der aktualisierten Karten lesen). Die nicht erwähnten Karten mit BUS Zeasy sind mit jeglicher FW Version kompatibel.

Kompatible Karten [Revision]	FW	Kompatible Karten [Revision]	FW
E045 [vor Rev. 1L]	1.7	E721 [alle]	2.9
E045 [1L und darauffolgende]	3.2	624BLD [alle]	2.1
E145 [vor Rev. 1R]	2.0	E680 [alle]	2.1
E145 [1R und darauffolgende]	3.2	JE275 [alle]	2.1
E124 [alle]	3.2		

Nicht kompatible Karten: **E700, E720, E024, E391, E0125, E850.**

TECHNISCHE DATEN

	XK10 B	XK11 B
Installationsart	an der Wand*	an der Wand*
Versorgungsspannung	BUS Zeasy Leitung	BUS Zeasy Leitung
Wechselschalter	1	2
Max Verbrauch	10 mA	15 mA
Schutzgrad	IP 54	IP 54
Betriebs-Umgebungstemperatur	-20 °C +55 °C	-20 °C +55 °C
Gesamtabmessungen (mit montiertem Schloss)	100 x 72 x 35 mm	100 x 72 x 35 mm

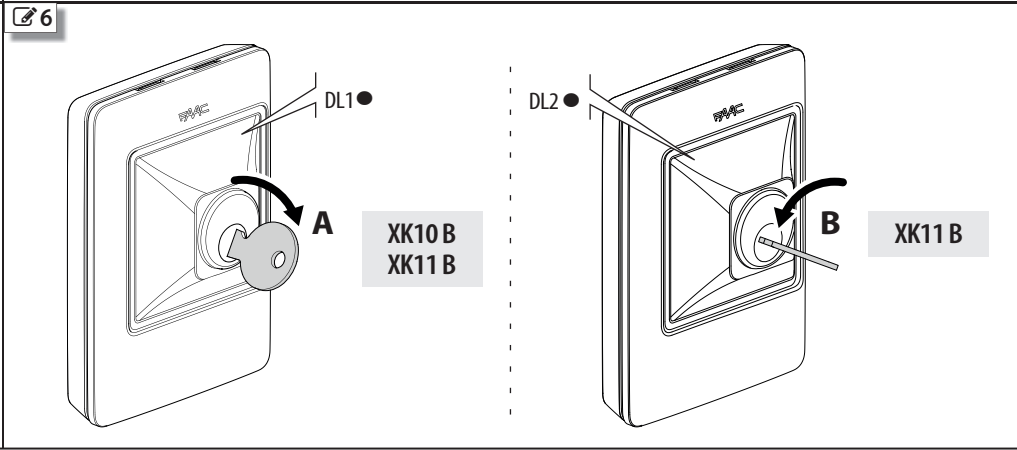
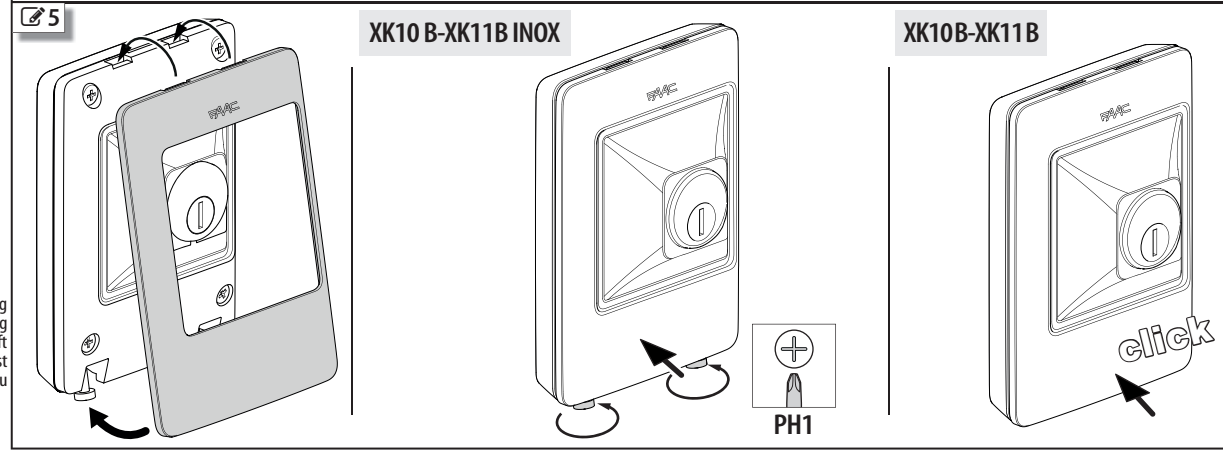
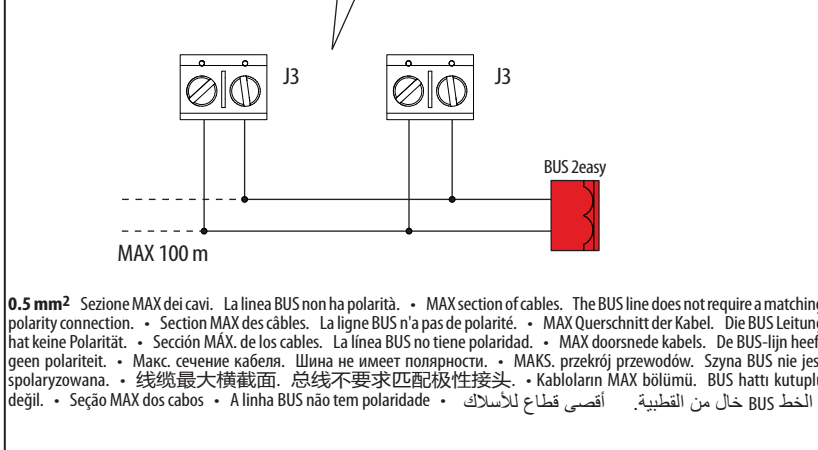
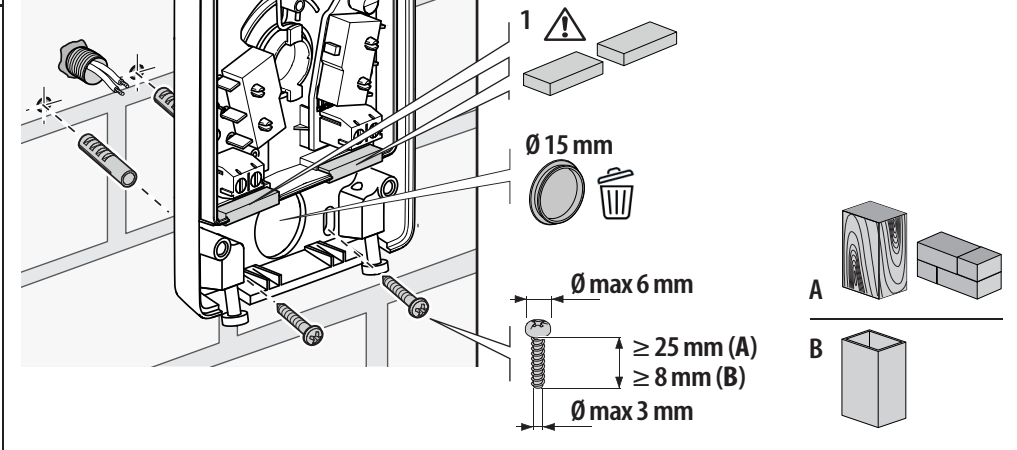
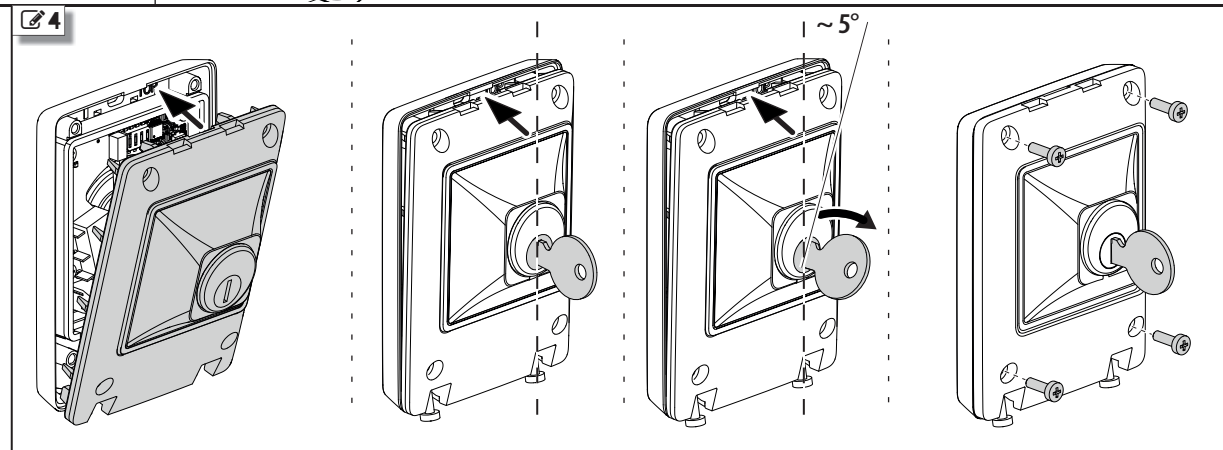
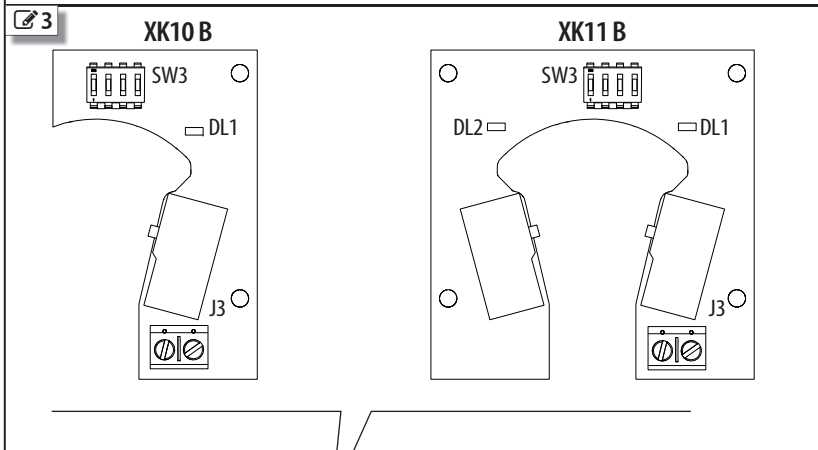
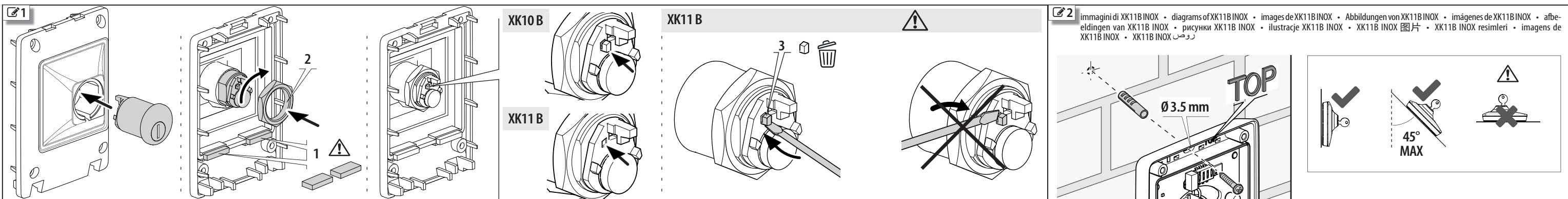
* Für die Aufputz- oder Säuleninstallation sind die Zubehörteile des FAAC Katalogs notwendig (siehe entsprechende Anleitungen).

i Auf der BUS Zeasy Leitung können mehrere Vorrichtungen installiert werden: sowohl Fotozellen als auch Steuervorrichtungen. In den Anleitungen der Karte / BUS-RELAY Schnittstelle die Höchstanzahl an installierbaren Vorrichtungen überprüfen.

1. INSTALLATION

! Die Auflagefläche muss eben und regelmäßig sein. Die IP Dichtungen müssen im Körper (**🔧 1-1**) und in der Basis (**🔧 2-1**) vorhanden und unbeschädigt sein.

- Das Schloss montieren und es mit der Mutter befestigen (**🔧 1-2**). Im Fall von XK11 B, den Feststeller entfernen (**🔧 1-3**, beseitigen Sie Grate).
- Die Anschlusskabel bereitstellen und die Basis befestigen (**🔧 2**). Befestigungen verwenden, die für das Material der Halterungen geeignet sind, und die Größe der in der Abbildung angezeigten Schrauben für Holz/Ziegel/Mauerwerk (A) oder Metall (B) einhalten.
- Die DIP switches gemäß der Anschlussart (§ 1.1 oder § 1.2) konfigurieren. An die BUS Zeasy Leitung anschließen (**🔧 3**).
- Den unteren Teil des Körpers in die Basis einführen. Den Schlüssel einstecken vertikal ein, dann ihn bei gleichzeitigem Drücken auf den Körper um etwa 5° im Uhrzeigersinn drehen (**🔧 4**). Den Schlüssel loslassen. Bevor die Schrauben angezogen werden, die folgende Überprüfung vornehmen. **ÜBERPRÜFUNG** Den Schlüssel im Uhrzeigersinn d



0.5 mm² Sezione MAX dei cavi. La linea BUS non ha polarità. • MAX section of cables. The BUS line does not require a matching polarity connection. • Section MAX des câbles. La ligne BUS n'a pas de polarité. • MAX Querschnitt der Kabel. Die BUS Leitung hat keine Polarität. • Sección MAX de los cables. La línea BUS no tiene polaridad. • MAX doorsnede kabels. De BUS-lijn heeft geen polariteit. • Макс сечение кабеля. Шина не имеет полярности. • MAXS. przekrój przewodów. Szyna BUS nie jest spolaryzowana. • 线缆最大横截面. 总线不要求匹配极性接头. • Kablolann MAX böliümü. BUS hattı kutuplu değil. • Seção MAX dos cabos • A linha BUS não tem polaridade • أقصى قطاع للأسلاك. الخط BUS خال من القطبية.

IT	EN	FR	DE	ES	NL	RU	PL	ZH	TR	PT	AR
J3	Collegamento BUS 2easy	BUS 2easy connection	Raccordement BUS 2easy	BUS 2easy Anschluss	Conexión BUS 2easy	Анслюитиe шину BUS 2easy	Podłączenie BUS 2easy	BUS 2easy 连接	BUS 2easy bağlantısı	Conexão BUS 2easy	BUS 2easy توصيل
DL1	Led comando A	Command A LED	Led commande A	LED Steuerung A	Led mando A	Светодиод команды A	Led polecenia A	Led 指令A	Led kumanda A	Led comando A	الموحّد الضوئي الخاص بالأمر A
DL2	Led comando B	Command B LED	Led commande B	LED Steuerung B	Led mando B	Светодиод команды B	Led polecenia B	Led 指令B	Led kumanda B	Led comando B	الموحّد الضوئي الخاص بالأمر B
SW3	DIP switch	DIP switch	DIP switch	DIP switch	DIP switch	DIP switch	Przełącznik DIP switch	DIP 开关	DIP switch	DIP switch	DIP switch

1 XK10B	2 XK11B
ON SW3 1 2 3 4	ON SW3 1 2 3 4
DIP 9-A	DIP 9-A 9-B
0 0 0 0 Open A_1	0 0 0 0 Open A_1 Open B_1
0 0 0 1 Open A_2	0 0 0 1 Open A_1 Open B_2
0 0 1 0 Open A_3	0 0 1 0 Open A_1 Stop
0 0 1 1 Open A_4	0 0 1 1 Open A_1 Close
0 1 0 0 Open A_5	0 1 0 0 Open A_2 Open B_1
0 1 0 1 Stop	0 1 0 1 Open A_2 Open B_2
0 1 1 0 Stop NC_1	0 1 1 0 Open A_2 Stop
0 1 1 1 Stop NC_2	0 1 1 1 Open A_2 Close
1 0 0 0 Close	1 0 0 0 Open A_3 Open B_3
1 0 0 1 Open B_1	1 0 0 1 Open A_3 Open B_4
1 0 1 0 Open B_2	1 0 1 0 Open A_3 StopNC*_1
1 0 1 1 Open B_3	1 0 1 1 Open A_3 Close
1 1 0 0 Open B_4	1 1 0 0 Open A_4 Open B_3
1 1 0 1 Open B_5	1 1 0 1 Open A_4 Open B_4
1 1 1 0 not used	1 1 1 0 Open A_4 StopNC*_2
1 1 1 1 not used	1 1 1 1 Open A_4 Close

IT ATTENZIONE Un comando (es.: OPEN A_1) deve essere utilizzato su un solo dispositivo, considerando tutti i dispositivi di comando BUS 2easy collegati alla scheda.
EN WARNING A command (e.g.: OPEN A_1) must be used on only one device, considering all the BUS 2easy control devices connected to the board.
FR ATTENTION Une commande (ex. : OPEN A_1) doit être utilisée sur un dispositif, en considérant tous les dispositifs de commande BUS 2easy raccordés à la carte.
DE ACHTUNG Eine Steuerung (z.B. OPEN A_1) darf, angesichts aller an die Karte angeschlossenen BUS 2easy Steuervorrichtungen, nur mit einer einzigen Vorrichtung verwendet werden.
ES ATENCIÓN Una orden (ej.: OPEN A_1) debe utilizarse en un único dispositivo, considerando que todos los dispositivos de mando BUS 2easy están conectados a la tarjeta.
NL LETOP Een commando (bijv.: OPEN A_1) moet op slecht één inrichting gebruikt worden en alle bedieningsinrichtingen BUS 2easy moeten beschouwd worden als aangesloten op de kaart.
RU ВНИМАНИЕ Каждая из команд (например, OPEN A_1) должна использоваться только на одном устройстве, поскольку все устройства управления шины BUS 2easy подключены к плате.
PL UWAGA Polecenia (np.: OPEN A_1) można użyć tylko na jednym urządzeniu, biorąc pod uwagę wszystkie urządzenia sterujące BUS 2easy podłączone do karty.
ZH 注意 由于所有的 BUS 2easy 控制板都与电路板连接，因此指令（比如：OPEN A_1）只能在单个设备上使用。
TR DİKKAT Bir kumanda (ör.: OPEN A_1), karta bağlı tüm BUS 2easy kumanda cihazları göz önünde bulundurularak sadece bir cihaz üzerinde kullanılmak durumundadır.
PT ATENÇÃO Um comando (ex: OPEN A_1) deve ser usado somente num dispositivo, considerando todos os dispositivos de comando BUS 2easy conectados à placa.
AR انتبه: أمر (على سبيل المثال: OPEN A_1) يجب استعماله على جهاز واحد فقط، معتمراً أن كافة الأجهزة الخاصة بالأمر BUS 2easy متصلة بالشريحة.
IT ATTENZIONE Ogni dispositivo di comando collegato, deve avere un diverso ID.
EN WARNING Each control device connected must have a different ID.
FR ATTENTION Chaque dispositif de commande raccordé, doit avoir un ID différent.
DE ACHTUNG Jede angeschlossene Steuervorrichtung muss eine andere ID hebben.
ES ATENCIÓN Cada dispositivo de mando conectado debe tener un ID diferente.
NL LET OP Elke aangesloten bedieningsinrichting moet een andere ID hebben.
ZH 注意 每一个连接的控制设备都要有不同的ID。
TR DİKKAT Bağlı her kumanda cihazının farklı bir ID'si olmalıdır.
PT ATENÇÃO Cada dispositivo de comando conectado deve ter um ID próprio.
AR يجب أن يكون لكل جهاز تحكم على BUS-RELAY، يجب أن يكون له ID مختلف.

DE ACHTUNG Eine Steuerung (z.B. OPEN A_1) darf, angesichts aller an die Karte angeschlossenen BUS 2easy Steuervorrichtungen, nur mit einer einzigen Vorrichtung verwendet werden.
ES ATENCIÓN Una orden (ej.: OPEN A_1) debe utilizarse en un único dispositivo, considerando que todos los dispositivos de mando BUS 2easy están conectados a la tarjeta.
NL LETOP Een commando (bijv.: OPEN A_1) moet op slecht één inrichting gebruikt worden en alle bedieningsinrichtingen BUS 2easy moeten beschouwd worden als aangesloten op de kaart.
RU ВНИМАНИЕ Каждая из команд (например, OPEN A_1) должна использоваться только на одном устройстве, поскольку все устройства управления шины BUS 2easy подключены к плате.
PL UWAGA Polecenia (np.: OPEN A_1) można użyć tylko na jednym urządzeniu, biorąc pod uwagę wszystkie urządzenia sterujące BUS 2easy podłączone do karty.
ZH 注意 由于所有的 BUS 2easy 控制板都与电路板连接，因此指令（比如：OPEN A_1）只能在单个设备上使用。
TR DİKKAT Bir kumanda (ör.: OPEN A_1), karta bağlı tüm BUS 2easy kumanda cihazları göz önünde bulundurularak sadece bir cihaz üzerinde kullanılmak durumundadır.
PT ATENÇÃO Um comando (ex: OPEN A_1) deve ser usado somente num dispositivo, considerando todos os dispositivos de comando BUS 2easy conectados à placa.
AR انتبه: أمر (على سبيل المثال: OPEN A_1) يجب استعماله على جهاز واحد فقط، معتمراً أن كافة الأجهزة الخاصة بالأمر BUS 2easy متصلة بالشريحة.
IT ATTENZIONE Ogni dispositivo di comando collegato, deve avere un diverso ID.
EN WARNING Each control device connected must have a different ID.
FR ATTENTION Chaque dispositif de commande raccordé, doit avoir un ID différent.
DE ACHTUNG Jede angeschlossene Steuervorrichtung muss eine andere ID hebben.
ES ATENCIÓN Cada dispositivo de mando conectado debe tener un ID diferente.
NL LET OP Elke aangesloten bedieningsinrichting moet een andere ID hebben.
ZH 注意 每一个连接的控制设备都要有不同的ID。
TR DİKKAT Bağlı her kumanda cihazının farklı bir ID'si olmalıdır.
PT ATENÇÃO Cada dispositivo de comando conectado deve ter um ID próprio.
AR يجب أن يكون لكل جهاز تحكم على BUS-RELAY، يجب أن يكون له ID مختلف.

ZH 注意 由于所有的 BUS 2easy 控制板都与电路板连接，因此指令（比如：OPEN A_1）只能在单个设备上使用。
TR DİKKAT Bir kumanda (ör.: OPEN A_1), karta bağlı tüm BUS 2easy kumanda cihazları göz önünde bulundurularak sadece bir cihaz üzerinde kullanılmak durumundadır.
PT ATENÇÃO Um comando (ex: OPEN A_1) deve ser usado somente num dispositivo, considerando todos os dispositivos de comando BUS 2easy conectados à placa.
AR انتبه: أمر (على سبيل المثال: OPEN A_1) يجب استعماله على جهاز واحد فقط، معتمراً أن كافة الأجهزة الخاصة بالأمر BUS 2easy متصلة بالشريحة.
IT ATTENZIONE Ogni dispositivo di comando collegato, deve avere un diverso ID.
EN WARNING Each control device connected must have a different ID.
FR ATTENTION Chaque dispositif de commande raccordé, doit avoir un ID différent.
DE ACHTUNG Jede angeschlossene Steuervorrichtung muss eine andere ID hebben.
ES ATENCIÓN Cada dispositivo de mando conectado debe tener un ID diferente.
NL LET OP Elke aangesloten bedieningsinrichting moet een andere ID hebben.
ZH 注意 每一个连接的控制设备都要有不同的ID。
TR DİKKAT Bağlı her kumanda cihazının farklı bir ID'si olmalıdır.
PT ATENÇÃO Cada dispositivo de comando conectado deve ter um ID próprio.
AR يجب أن يكون لكل جهاز تحكم على BUS-RELAY، يجب أن يكون له ID مختلف.

3 XK10B	4 XK11B
ON SW3 1 2 3 4	ON SW3 1 2 3 4
DIP ID 9-A	DIP ID 9-A 9-B
0 0 0 0 ID1 Relay 1	0 0 0 x ID1 Relay 1 Relay 2
0 0 0 1 ID1 Relay 2	0 0 1 x ID1 Relay 3 Relay 4
0 0 1 0 ID1 Relay 3	0 1 0 x ID2 Relay 1 Relay 2
0 0 1 1 ID1 Relay 4	0 1 1 x ID2 Relay 3 Relay 4
0 1 0 0 ID2 Relay 1	1 0 0 x ID3 Relay 1 Relay 2
0 1 0 1 ID2 Relay 2	1 0 1 x ID3 Relay 3 Relay 4
0 1 1 0 ID2 Relay 3	1 1 0 x ID4 Relay 1 Relay 2
0 1 1 1 ID2 Relay 4	1 1 1 x not used
1 0 0 0 ID3 Relay 1	
1 0 0 1 ID3 Relay 2	
1 0 1 0 ID3 Relay 3	
1 0 1 1 ID3 Relay 4	
1 1 0 0 ID4 Relay 1	
1 1 0 1 ID4 Relay 2	
1 1 1 0 not used	
1 1 1 1 not used	

IT ATTENZIONE Ogni dispositivo di comando collegato, deve avere un diverso ID.
EN WARNING Each control device connected must have a different ID.
FR ATTENTION Chaque dispositif de commande raccordé, doit avoir un ID différent.
DE ACHTUNG Jede angeschlossene Steuervorrichtung muss eine andere ID hebben.
ES ATENCIÓN Cada dispositivo de mando conectado debe tener un ID diferente.
NL LET OP Elke aangesloten bedieningsinrichting moet een andere ID hebben.
ZH 注意 每一个连接的控制设备都要有不同的ID。
TR DİKKAT Bağlı her kumanda cihazının farklı bir ID'si olmalıdır.
PT ATENÇÃO Cada dispositivo de comando conectado deve ter um ID próprio.
AR يجب أن يكون لكل جهاز تحكم على BUS-RELAY، يجب أن يكون له ID مختلف.

XK10 B - XK11 B

ES Los selectores con llave XK10 B y XK11 B forman parte de la gama FAAC de dispositivos de mando BUS Zeasy. Asimismo, la gama incluye, por ejemplo, XKP B y XTR B (ver Catálogo FAAC).

- XK10 B dispone de un solo mando, configurado mediante los DIP switches y activado con la llave en posición A (🔗 6).
- XK11 B gestiona dos mandos, configurados mediante los DIP switches y activados con la llave en posición A o B (🔗 6).

! No utilizar este dispositivo para la parada de emergencia, ni para el comando mantenido en funcionamiento en modo hombre presente.

i La cerradura con llave no está incluida en el suministro y debe comprarse por separado (catálogo FAAC).

El dispositivo puede conectarse a:

- Tarjeta electrónica con BUS Zeasy
- Interfaz BUS-RELAY XBR2
- Interfaz BUS-RELAY XBR4

Quando se enciende, el dispositivo reconoce el tipo de conexión.

i A continuación indicamos las tarjetas con BUS Zeasy compatibles e incompatibles con XK10 B y XK11 B. Algunas tarjetas son compatibles solo si el firmware está actualizado a las versiones indicadas (FW) o posteriores (consultar las instrucciones de las tarjetas actualizadas). Las tarjetas con BUS Zeasy no citadas son compatibles con cualquier versión FW.

Tarjetas compatibles [revisión]	FW	Tarjetas compatibles [revisión]	FW
E045 [previa a la 1L]	1.7	E721 [todas]	2.9
E045 [1L y sucesivas]	3.2	624BLD [todas]	2.1
E145 [previa a la 1R]	2.0	E680 [todas]	2.1
E145 [1R y sucesivas]	3.2	JE275 [todas]	2.1
E124 [todas]	3.2		

Tarjetas no compatibles: E700, E720, E024, E391, E012S, E850.

DATOS TÉCNICOS

	XK10 B	XK11 B
Tipología de instalación	en la pared*	en la pared*
Tensión de alimentación	línea BUS Zeasy	línea BUS Zeasy
Microinterruptores en intercambio	1	2
Consumo máx.	10 mA	15 mA
Nivel de protección	IP 54	IP 54

Temperatura ambiente de funcio- namiento -20 °C +55 °C -20 °C +55 °C

Dimensiones totales (con cerradura montada) 100 x 72 x 35 mm 100 x 72 x 35 mm

* la instalación empotrada o sobre columna requiere los accesorios según catálogo FAAC (ver las correspondientes instrucciones).

i Sobre la línea BUS Zeasy se pueden instalar varios dispositivos, que pueden ser tanto fotocélulas como dispositivos de mando. Verificar el número máximo de dispositivos instalables según las instrucciones de la Tarjeta/ Interfaz BUS-RELAY.

1. INSTALACIÓN

! La superficie de apoyo deberá ser plana y regular. No puede faltar ninguna junta de estanqueidad IP y estas deben estar íntegras tanto en el cuerpo (🔗 1-1) como en la base (🔗 2-1).

- Montar la cerradura y fijarla con la tuerca correspondiente (🔗 1-2). En caso de XK11 B, retirar el bloqueo (🔗 1-3, eliminar posibles rebabas).
- Preparar los cables de conexión y fijar la base (🔗 2). Utilizar fijaciones adecuadas al material de soporte, respetando las dimensiones de los tornillos, indicadas en la figura, para madera/baldosas/albañilería (A) o metal (B).
- Configurar los DIP switches en función del tipo de conexión (S.1 o § 1.2). Conectar a la línea BUS Zeasy (🔗 3).
- Insertar la parte inferior del cuerpo en la base. Insertar la llave en vertical, mientras se presiona el cuerpo, girarla aproximadamente 5° en sentido horario (🔗 4). Soltar la llave. Antes de fijar con los tornillos, realizar la siguiente comprobación. **COMPROBACIÓN** Girar la llave en sentido horario: al soltar, la llave debe volver a la posición vertical. En caso contrario, realizar de nuevo el paso 4. **Nota:** para extraer el cuerpo desde la base, es necesario girar la llave unos 5° en sentido horario.
- Fijar la tapa (🔗 5).
- Alimentar la tarjeta: después de algunos segundos, el dispositivo indica que la conexión es correcta (S.2). Si el dispositivo indica que la conexión es errónea, verifique el paso 3.
- Realizar el registro de BUS Zeasy según las instrucciones de la Tarjeta/Interfaz BUS-RELAY conectada.
- Comprobar el funcionamiento (🔗 6).

1.1 DIP SWITCHES PARA LA CONEXIÓN A UNA TARJETA CON BUS ZEASY

Posicionar los DIP switches SW3 para definir:

- el mando de **XK10 B** (DIP 1-2-3-4) ver🔲 1
- los 2 mandos de **XK11 B** (DIP 1-2-3-4) ver🔲 2

! Para cada dispositivo de mando conectado, posicionar los DIP switches de manera que cada comando (ej.: OPEN A_1) sea utilizado en un único dispositivo. Si hay dispositivos con 2 o más mandos iguales, la tarjeta indicará un error (conflicto). Las eventuales Fotocélulas BUS Zeasy, o Bordes de seguridad BUS Zeasy no interfieren con los dispositivos de mando: ignorar sus DIP switches.

1.2 DIP SWITCHES PARA LA CONEXIÓN A XBR2/XBR4

Posicionar los DIP switches SW3 para definir:

- ID de identificación del dispositivo (DIP 1-2) y combinación con un relay (DIP 3-4) para **XK10 B** ver🔲 3

- ID de identificación del dispositivo (DIP 1-2) y combinación de una pareja de relay (DIP 3 - el DIP 4 es irrelevante) para **XK11 B** ver🔲 4

! Cada dispositivo de mando conectado debe tener un ID diferente.

2. ADVERTENCIAS

- Led apagado
 ● Led encendido
 * Intermittencia

XK10 B - XK10B INOX	🔗 6	DL1
al encender, conexión correcta	 ● 1 s, ○	 ● 1 s, *
al encender, conexión errada	 ● 1 s, *	 ○
dispositivo en modo de espera	 ○	 ○
mando activo	 ●	 ●
conflicto de direcciones BUS Zeasy	 *	 *

XK11 B - XK11B INOX	🔗 6	DL2	DL1
al encender, conexión correcta	 ● 1 s, ○	 ● 1 s, ○	 ● 1 s, ○
al encender, conexión errada	 *	 *	 *
dispositivo en modo de espera	 ○	 ○	 ○
mando A activo	 ○	 ●	 ○
mando B activo	 ●	 ○	 ○
conflicto de direcciones BUS Zeasy	 *	 *	 *

NL

De sleutelschakelaars XK10 B en XK11 B maken deel uit van het assortiment FAAC bedieningsinrichtingen BUS Zeasy. Het gamma omvat ook, bijvoorbeeld, XKP B en XTR B (zie catalogus FAAC).

- XK10 B beschikt over één enkel commando dat wordt ingesteld met de DIP switches en geactiveerd wordt met de sleutel op stand A (🔗 6).
- XK11 B beheert twee commando's die worden ingesteld met de DIP switches en geactiveerd worden met de sleutel op stand A of B (🔗 6).

! Gebruik deze inrichting niet voor de noodstop, noch voor het aangehouden commando tijdens de "dodemans"-werking.

i Het sleutelslot maakt geen deel uit van de standaardlevering en moet apart besteld worden (catalogus FAAC).

De voorziening kan verbonden worden met:

- Besturingskaart met BUS Zeasy
- Interface BUS-RELAY XBR2
- Interface BUS-RELAY XBR4

Bij inschakeling herkent de voorziening het type verbinding.

i Hieronder volgen de besturingskaarten met BUS Zeasy die wel of niet compatibel zijn met XK10 B en XK11 B. Enkele kaarten zijn alleen compatibel wanneer de firmware is bijgewerkt naar de aangegeven versies (FW) of latere (raadpleeg de instructies van de bijgewerkte kaarten). De kaarten met niet genoemde BUS Zeasy zijn compatibel met elke FW versie.

Compatibele besturingskaarten [versie]	FW	Compatibele besturing-skaarten [versie]	FW
E045 [eerder dan 1L]	1.7	E721 [alle]	2.9
E045 [1L en latere]	3.2	624BLD [alle]	2.1
E145 [eerder dan 1R]	2.0	E680 [alle]	2.1
E145 [1R en latere]	3.2	JE275 [alle]	2.1
E124 [alle]	3.2		

Niet-compatible besturingskaarten: E700, E720, E024, E391, E012S, E850.

TECHNISCHE GEGEVENS

	XK10 B	XK11 B
Type installatie	op de wand*	op de wand*
Voedingsspanning	lijn BUS Zeasy	lijn BUS Zeasy
Microschakelaars wisseling	1	2
Max verbruik	10 mA "	15 mA "
Beschermingsklasse	IP 54	IP 54
Bedrijfstemperatuur	-20 °C +55 °C	-20 °C +55 °C
Buitenafmetingen (met gemonteerd slot)	100 x 72 x 35 mm	100 x 72 x 35 mm

* ingebouwde installatie of op zuil, vraag de in de catalogus aangegeven accessoires FAAC (zie de betreffende aanwijzingen).

i Op de lijn BUS Zeasy kunnen meerdere inrichtingen geïnstalleerd worden, zowel fotocellen als bedieningsinrichtingen. Controleer de aanwijzingen van de besturingskaart / interface BUS-RELAY voor het maximale aantal inrichtingen dat geïnstalleerd kan worden.

1. INSTALLATIE

! Het steunoppervlak moet vlak en regelmatig zijn. De IP-afdichtingen moeten aanwezig en intact zijn, zowel in de behuizing (🔗 1-1) als in de basis (🔗 2-1).

- Monteer het slot en bevestig het met de moer (🔗 1-2). Verwijder, in geval van XK11 B, de stop (🔗 1-3, verwijder eventuele bramen).
- Plaats de kabels voor de verbinding en bevestig de basis (🔗 2). Gebruik bevestigingselementen die geschikt zijn voor de onderlag en neem de afmetingen van de schroeven in acht, zoals aangegeven op de afbeelding, in geval van hout/baksteen/metselwerk (A) of metaal (B).
- Configureer de DIP switches op basis van het type verbinding (S.1.1, of S.1.2). Sluit aan BUS Zeasy (🔗 3) op de lijn.

- Steek de onderkant van de behuizing in de basis. Plaats de sleutel in verticaal en draai hem vervolgens, terwijl op de behuizing wordt gedrukt, ongeveer 5° rechtsom (🔗 4). Laat de sleutel los. Controleer het volgende voorafgaand aan de bevestiging met de schroeven. **CONTROLE** Draai de sleutel rechtsom: wanneer hij wordt losgelaten, moet de sleutel terugkeren naar de verticale stand. Is dit niet het geval, ga dan verder met stap 4. **Opmerking:** om de behuizing uit de basis te verwijderen, moet de sleutel ongeveer 5° rechtsom worden gedraaid.

5. Bevestig het deksel (🔗 5).

6. Geef spanning aan de besturingskaart: de voorziening signaleert na enkele seconden de correcte verbinding (S.2). Wanneer de voorziening een onjuiste verbinding signaleert, ga dan verder met stap 3.

7. Voer de registratie van BUS Zeasy uit op basis van de instructies van de aange-sloten besturingskaart/interface BUS-RELAY.

8. Controleer de werking (🔗 6).

1.1 DIP SWITCHES VOOR DE VERBINDING MET EEN BESTURINGSKAART MET BUS ZEASY

Positioneer de DIP switches SW3 voor de definitie van:

- het commando van **XK10 B** (DIP 1-2-3-4) zie🔲 1
- de 2 commando's van **XK11 B** (DIP 1-2-3-4) zie🔲 2

! Plaats, voor elke verbonden bedieningsinrichting, de DIP switches zo dat een commando (bijv. OPEN A_1) op slechts één voorziening gebruikt wordt. Wanneer er sprake is van voorzieningen met 2 of meerdere gelijke commando's, gaat de kaart over naar de fouttoestand (conflict). Eventuele Fotocellen BUS Zeasy, of Veiligheidsschakelkijsten BUS Zeasy storen de bedieningsinrichtingen niet, hun DIP switches moeten genegeerd worden.

1.2 DIP SWITCHES VOOR VERBINDING MET XBR2/XBR4

Positioneer de DIP switches SW3 voor de definitie van:

- ID van de voorziening (DIP 1-2) en koppeling met een relais (DIP 3-4) voor **XK10 B** zie🔲 3
- ID van de voorziening (DIP 1-2) en koppeling met een paar relais (DIP 3 - DIP 4 is irrelevant) voor **XK11 B** zie🔲 4

! Elke aangesloten bedieningsinrichting moet een andere ID hebben.

2. WAARSCHUWINGEN

- Led uit
 ● Led aan
 * Knippert

XK10 B - XK10B INOX	🔗 6	DL1
bij inschakeling, correcte verbinding	 ● 1 s, ○	 ● 1 s, *
bij inschakeling, onjuiste verbinding	 ● 1 s, *	 ○
voorziening in stand-by	 ○	 ○
commando actief	 ●	 ●
conflict van adressen BUS Zeasy	 *	 *

XK11 B - XK11B INOX	🔗 6	DL2	DL1
bij inschakeling, correcte verbinding	 ● 1 s, ○	 ● 1 s, ○	 ● 1 s, ○
bij inschakeling, onjuiste verbinding	 *	 *	 *
voorziening in stand-by	 ○	 ○	 ○
commando A actief	 ○	 ●	 ●
commando B actief	 ●	 ○	 ○
conflict van adressen BUS Zeasy	 *	 *	 *

RU

Переключатели с ключом XK10 B и XK11 B являются частью серии устройств управления BUS Zeasy компании FAAC. Серия включает также модели XKP B и XTR B (смотрите каталог FAAC).

- Переключатели XK10 B выполняют только одну команду. Команда настраивается DIP switch и активируется поворотом ключа в позицию A (🔗 6).

- XK11 B Переключатели выполняют две команды. Команды настраиваются DIP switch и активируются поворотом ключа в позицию A или B (🔗 6).

! Не используйте данное устройство ни для аварийного останова, ни для управления поворотом судержанием (с контролем присутствия человека).

i Сердцевина с ключом не входит в комплект поставки и должна приобретаться отдельно (каталог FAAC).

Устройство может подключаться к:

- электронной плате с BUS Zeasy
- интерфейсу BUS-RELAY XBR2
- интерфейсу BUS-RELAY XBR4

При включении устройство распознает тип подключения.

i Ниже перечислены платы с BUS Zeasy, совместимые и несовместимые с XK10 B и XK11 B. Отдельные платы совместимы только после обновления встроенного программного обеспечения (прошивки) до указанных или более новых версий (см. инструкции, приложенные к платам). Не указанные в списке платы с BUS Zeasy полностью совместимы с любыми версиями встроенного ПО.

Совместимые платы [модификации]	FW	Совместимые платы [модификации]	FW
E045 [до 1L]	1.7	E721 [все]	2.9
E045 [1L и последующие]	3.2	624BLD [все]	2.1
E145 [до 1R]	2.0	E680 [все]	2.1
E145 [1R и последующие]	3.2	JE275 [все]	2.1
E124 [все]	3.2		

Несовместимые платы: E700, E720, E024, E391, E012S, E850.

ТЕХНИЧЕСКИЕ ХАРАКТЕРИСТИКИ

	XK10 B	XK11 B
Установка	на стену*	на стену*
Напряжение питания	линия BUS Zeasy	линия BUS Zeasy
Перекидные контакты	1	2
Макс. потр. ток	10 mA	15 mA
Степень защиты	IP 54	IP 54
Окружающая рабочая температура	-20 °C +55 °C	-20

AR المفاتيح التبادلية XK11 B وXK10 B تنتمي إلى مجموعة FAAC من أجهزة التحكم BUS 2easy. تتضمن المجموعة أيضاً على سبيل المثال، XKP B وXTR B (النظر الكatalog FAAC).

- XK10 B مزود بجهاز تحكم وحيد يتم ضبطه من خلال DIP switch وتعليبه عن طريق تثبيت المفتاح على الوضعية (**6** A).

- XK11 B يقوم بتشغيل جهازي تحكم يتم ضبطهما عن طريق DIP switch وتعليغهما بواسطة تثبيت المفتاح في الوضعية **A** أو (**6** B).

! لا تستخدم هذا الجهاز لإيقاف الطوارئ أو الأمر المطول في وضعية التشغيل البشري.

i لا يتم تزويد القفل والمفتاح ضمن الملحقات ويجب شراؤهما بشكل منفصل (كالتوج FAAC).

يمكن توصيل الجهاز بـ:

- شريحة إلكترونية BUS 2easy
- واجهة BUS-RELAY XBR2
- واجهة XBR4 BUS-RELAY

عند التشغيل، يقوم الجهاز بالتعرف على نوع التوصيل.

i فيما يلي سوف نشير إلى الشرائح المزودة بـ BUS 2easy، والتي تتوافق أو لا تتوافق مع XK10 B وXK11 B. بعض الشرائح تكون متوافقة فقط في حالة تحديث البرنامج الدائم إلى النسخ المشار إليها أو النسخ اللاحقة (اطلع على تعليمات الشرائح المحدثة). اللوحات غير المذكورة التي تحمل BUS 2easy تتوافق في وجود أي نسخة من البرنامج الدائم.

الشرائح المتوافقة [مراجعة]	البرنامج الدائم	الشرائح المتوافقة [مراجعة]	البرنامج الدائم
E045 [سابقة لـ 1L]	1.7	E721 [جميعها]	2.9
E045 [1L واللاحقة]	3.2	624BLD [جميعها]	2.1
E145 [سابقة لـ 1R]	2.0	E680 [جميعها]	2.1
E145 [1R واللاحقة]	3.2	JE275 [جميعها]	2.1
E124 [جميعها]	3.2		
الشرائحغير المتوافقة: E700 ، E720 ، E024 ، E391 ، E012S ، E850 .			

بيانات فنية		
نوع التركيب	XK10 B	XK11 B
جهد التغذية الكهربائية	خط BUS 2easy	خط BUS 2easy
قواطع تيار تبادلية صغيرة	1	2
أقصى استهلاك:	10 mA	15 mA
درجة الحماية	IP 54	IP 54
درجة حرارة مكان التشغيل	20- درجة مئوية	20- درجة مئوية
أبعاد الحيز المشغول (مع تركيب القفل)	35×72×100 ملم	35×72×100 ملم

* يتطلب التركيب المندمج أو الحائطي استخدام الملحقات الواردة في الكatalog FAAC (انظر التعليمات الخاصة بذلك الشأن).

i على نفس الخط BUS 2easy يمكن تركيب أكثر من جهاز مثل الخلايا الضوئية أوأجهزة التحكم. تحقق من الحد الأقصى للأجهزة القابلة للتركيب عن طريق تعليمات شريحة/واجهة BUS-RELAY.

1. التركيب

! يجب أن يكون سطح الدعم مسطحًا ومستويًا. يجب أن تكون حشوات إحكام العلق التي تحمل علامة الحماية الدولية "IP" موجودة وسليمة على الهيكل (**1-1** **6**) والقاعدة (**2-1** **6**).

- ركب القفل وثنّيه بواسطة الصامولة (**2-1** **6**). في حالة XK11 B، انزع القفل (**3-1** **6**)، وأزل أية بقايا شحوم محتملة).
- جهز أسلاك التوصيل وثبت القاعدة (**2** **6**). استخدم أدوات تثبيت مناسبة لحامة الدعامة، مع الالتزام بإبعاد الدراعي المشار إليها في حالة الخشب(الطوب/الجردان **(A)**، أو المعدن **(B)**).
- قم بتثبيت DIP switch وفقاً لنوع التوصيل (1.1 §، أو 1.2 §). قم بالتوصيل بخط التغذية الكهربائية BUS 2easy (**3** **6**).
- أدخل الجزء السفلي للهيكل في القاعدة. أدخل المفتاح رأسياً ثم قم بلفه بمقدار 5 درجات تقريبًا باتجاه عقارب الساعة مع الضغط على الهيكل (**4** **6**). حرر المقاح. قبل التثبيت بالدراعي، قم بعمل الاختبار الآتي. **الاختبار** لف المفتاح باتجاه عقارب الساعة: عند تحرير المفتاح يجب أن يعود إلى الوضعية الرسيية. بخلاف ذلك، كرر الخطوة رقم **4** من جديد. **ملحوظة:** لإخراج الهيكل من القاعدة يجب لف المفتاح بمقدار 5 درجات تقريبًا باتجاه عقارب الساعة.
- ثبت الغطاء (**5** **6**).
- صل الشريحة بالتأثير الكهربائي: بعد بضع ثوان، يقوم الجهاز بالإشارة إلى التوصيل السليم (**2S**). إذا أثار الجهاز إلى خطأ التوصيل، فقم بالتحقق من الخطوة رقم 3.
- قم بتسجيل BUS 2easy وفقاً لتعليمات شرحهواجهة BUS-RELAY المتصلة.
- تحقق من التشغيل (**6** **6**).

1.1 DIP SWITCH للتوصيل بالشريحة مع BUS 2EASY

ركب محولات DIP switch SW3 لتحديد:

- أمر التحكم في **XK10 B** (**DIP 1-2-3-4**) انظر **1** **6**
- أمرزي التحكم في **XK11 B** (**DIP 1-2-3-4**) انظر **2** **6**

! لكل جهاز تحكم متصل، قم بضبط DIP switch بحيث يتم استخدام أمر واحد (على سبيل المثال: OPEN A_1) على جهاز واحد. في حالة وجود أجهزة مع أمرزي تحكم متطابقين أو أكثر، فإن الشريحة تنتقل إلى وضعية الخطأ (تعارض). الحلأيا الضوئية المحتملة BUS 2easy. أو أدوات السلامة BUS 2easy لا تتداخل مع أجهزة التحكم، لذا يمكنك تجاهل DIP switch الخاصة بها.

1.2 DIP SWITCH للتوصيل بـ XBR4/XBR2

ركب محولات DIP switch SW3 لتحديد:

- ID تعريفي للجهاز (**1-2** **DIP**) والاقتران بمُرخل (**3-4** **DIP**) لـXK10 B انظر **3** **6**

- ID تعريفي للجهاز (**1-2** **DIP**) والاقتران بزوج المُرحلات (**3** **DIP** - **4** **DIP**) غير ذي صلة) لـ XK11 B انظر **4** **6**

! كل جهاز تحكم متصل يجب أن يكون له ID مختلف.

2. المؤشرات

○ مؤشر ليد ضوئي مُطفأ
● مؤشر ليد ضوئي مُضاء
* وميض

XK10B INOX - XK10 B	DL1	6	DL1
عند التشغيل، توصيل سليم	● 1 ثانية،	○	○
عند التشغيل، توصيل خاطئ	● 1 ثانية،	*	○
الجهاز في وضع الاستعداد	○	○	○
أمر مُفعّل	●	○	○
تعارض المسارات BUS 2easy	*	○	○

XK11B INOX - XK11 B	DL2	6	DL1
عند التشغيل، توصيل سليم	● 1 ثانية،	○	○
عند التشغيل، توصيل خاطئ	* ● 1 ثانية،	○	○
الجهاز في وضع الاستعداد	○	○	○
الأمر A مُفعّل	●	○	○
الأمر B مُفعّل	○	●	○
تعارض المسارات BUS 2easy	*	○	○

1. INSTALAÇÃO

! A superfície de apoio deve ser plana e regular. As juntas de estanqueidade IP devem estar presentes e íntegras, no corpo (**1-1** **6**) e na base (**2-1** **6**).

- Monte a fechadura e fixe-a com a porca (**1-2** **6**). No caso de XK11 B, remova a parada (**1-3** **6**, elimine eventuais rebarbas).
- Prepare os cabos de conexão e fixe a base (**2** **6**). Use fixações adequadas ao material de suporte, respeitando as dimensões dos parafusos indicados na figura no caso de madeira/tijolo/alvenaria **(A)** ou metal **(B)**.
- Configure os DIP switches com base na conexão (§ 1.1 ou § 1.2). Conecte-se à linha BUS 2easy (**3** **6**).
- Insira a parte inferior do corpo na base. Insira a chave verticalmente e, em seguida, enquanto pressiona o corpo, gire-a aproximadamente 5º no sentido horário (**4** **6**). Solte a chave. Antes de fixar com os parafusos, realize a seguinte verificação. **VERIFICAÇÃO** Gire a chave no sentido horário: quando solta, a chave deve retornar verticalmente. Em caso contrário, execute novamente a etapa 4. **Nota:** para extrair o corpo da base, deve gire a chave cerca de 5º no sentido horário.
- Fixe a tampa (**5** **6**).
- Energize eletricamente a placa: após alguns segundos, o dispositivo sinaliza a conexão correta (§ 2). Se o dispositivo sinalizar uma conexão incorreta, verifique a etapa 3.
- Realize o registro BUS 2easy com base nas instruções da Placa/Interface BUS-RELAY conectada.
- Verifique o funcionamento (**6** **6**).

1.1 DIP SWITCHES PARA A CONEXÃO A UMA PLACA COM BUS 2EASY

Posicione os DIP switches SW3 para definir:
- o comando de **XK10 B** (**DIP 1-2-3-4**) veja **1** **6**
- os 2 comandos de **XK11 B** (**DIP 1-2-3-4**) veja **2** **6**

! Para cada dispositivo de comando conectado, posicionar os DIP switches de modo que um comando (por exemplo: OPEN A_1) seja usado em um único dispositivo. Se existirem dispositivos com 2 ou mais comandos iguais, a placa entra em erro (conflito). Eventuais Fotocélulas BUS 2easy, ou Bordas de segurança BUS 2easy não interferem com os dispositivos de comando; ignore os seus DIP switches.

1.2 DIP SWITCHES PARA A CONEXÃO A XBR2/XBR4

Posicione os DIP switches SW3 para definir:
- ID de identificação do dispositivo (**DIP 1-2**) e combinação com um relé (**DIP 3-4**) para **XK10 B** veja **3** **6**
- ID de identificação do dispositivo (**DIP 1-2**) e combinação com um relé (**DIP 3** - o DIP 4 é irrelevante) para **XK11 B** veja **4** **6**

! Cada dispositivo de comando conectado deve ter um ID diferente.

2. SINALIZAÇÕES

○ Led apagado
● Led aceso
* Intermitente

XK10 B - XK10B INOX	DL1	6
na energização, conexão correta	● 1 s, ○	
na energização, conexão errada	● 1 s, *	
dispositivo em standby	○	
comando ativo	●	
confito de endereços BUS 2easy	*	

XK11 B - XK11B INOX	DL2	DL1
na energização, conexão correta	● 1 s, ○	● 1 s, ○
na energização, conexão errada	* ●	* ●
dispositivo em standby	○	○
comando A ativo	○	●
comando B ativo	●	○
confito de endereços BUS 2easy	* ●	* ●

1.1 用于配备BUS 2EASY的控制板连接的DIP SWITCH

操作DIP switch SW3即可实现下述定义：

- 有关XK10 B的指令(DIP 1-2-3-4)请参阅： **1** **6**

- 有关XK11 B的双路指令(DIP 1-2-3-4)请参阅： **2** **6**

! 针对每一台连接的指令装置，请操作相应的DIP switch实现指定某一指令（例：OPEN A_1)用于单一装置。若存在2台或多台指令相同的装置，控制板将报错(冲突)。任一BUS 2easy光电管，或BUS 2easy安全边界不干扰控制指令时，请勿忽略其DIP switch。

1.2 连接至XBR2/XBR4的DIP SWITCH

操作DIP switch SW3即可实现下述定义：

- 有关装置识别码(DIP 1-2)和中继组合(DIP 3-4)【用于XK10 B】请参阅： **3** **6**

- 有关装置识别码(DIP 1-2)和对偶中继组合(DIP 3 - DIP 4非相关)【用于XK11 B】请参阅： **4** **6**

! 每一个连接的控制装置应具备不同的识别码。

2. 信号

○ LED 熄灭
● LED 亮起
* 闪烁

XK10 B - XK10B INOX	DL1	6
开机，连接正确	● 1秒， ○	
开机，连接错误	● 1秒， *	
待机模式	○	
指令A激活	●	
BUS 2easy 地址冲突	*	

XK11 B - XK11B INOX	DL2	DL1
开机，连接正确	● 1秒， ○	● 1秒， ○
开机，连接错误	* ●	* ●
待机模式	○	○
指令A激活	○	●
指令B激活	●	○
BUS 2easy 地址冲突	* ●	* ●

PT Os seletores de chave XK10 B e XK11 B fazem parte da gama FAAC de dispositivos de comando BUS 2easy. A gama compreendê também, por exemplo XKP B e XTR B (ver Catálogo FAAC).

- XK10 B Dispõe de um único comando, programado através dos DIP switches e ativado com a chave na posição **A** (**6** **6**).

- XK11 B gerencia dois comandos, programados através dos DIP switches e ativados com a chave na posição **A** ou **B** (**6** **6**).

! Não use este dispositivo para a parada de emergência, nem para o comando mantido no funcionamento com homem presente.

i A fechadura com chave não está incluída na fornecimento e deve ser adquirida separadamente (catálogo FAAC).

O dispositivo pode ser conectado a:

- Placa eletrônica com BUS 2easy
- Interface BUS-RELAY XBR2
- Interface BUS-RELAY XBR4

Ao conectar, o dispositivo reconhece o tipo de conexão.

i Em seguida, indicamos as placas com BUS 2easy compatíveis ou não com XK10 B e XK11 B. Algumas placas são compatíveis apenas se o firmware for atualizado nas versões indicadas (FW) ou seguintes (consultar as instruções das placas atualizadas). As placas com BUS 2easy não citadas são compatíveis com qualquer versão FW.

Placas compatíveis [revisão]	FW	Placas compatíveis [revisão]	FW
E045 [precedente à 1L]	1.7	E721 [todas]	2.9
E045 [1L e seguintes]	3.2	624BLD [todas]	2.1
E145 [precedente à 1R]	2.0	E680 [todas]	2.1
E145 [1R e seguintes]	3.2	JE275 [todas]	2.1
E124 [todas]	3.2		
Placas não compatíveis: E700 , E720 , E024 , E391 , E012S , E850 .			

DADOS TÉCNICOS

	XK10 B	XK11 B
Tipo de instalação	em parede*	em parede*
Tensão de alimentação	linha BUS 2easy	linha BUS 2easy
Microinterruptores em troca	1	2
Consumo máx.	10 mA	15 mA
Grau de proteção	IP 54	IP 54
Temperatura ambiente de exercício	-20 °C +55 °C	-20 °C +55 °C
Dimensões totais (com fechadura montada)	100 x 72 x 35 mm	100 x 72 x 35 mm

* a instalação embutida ou em coluna requer os acessórios no catálogo FAAC (consulte as instruções relacionadas).

i Na linha BUS 2easy podem ser instalados mais dispositivos, sejam fotocélulas, sejam dispositivos de comando. Verifique o número máximo de dispositivos que podem ser instalados nas instruções da Placa/Interface US-RELAY.

XK10 B - XK11 B

TR XK10 B ve XK11 B anahtarlı seçici anahtarları FAAC kumanda aygıtları BUS 2easy ürün serisinin bir parçasıdır. Bu seri, aynı zamanda XKP B ve XTR B ürünlerini içerir (FAAC Kataloğuna bakınız).

- XK10 B'nin, DIP switch'ler aracılığıyla ayarlanan ve A konumundaki anahtar ile etkinleştirilen yalnızca bir komutu bulunmaktadı (**6** **6**).

- XK11 B DIP switch'ler aracılığıyla ayarlanan ve A ve B konumundaki anahtar ile etkinleştirilen iki komutu yönetmektedir (**6** **6**).

! Bu cihazı acil durdurma veya insanla çalıştırma modundaki tutulu komut için kullanmayın.

i Anahtarla kilitleme tedarik edilen mal içerisinde dahil edilmemiştir ve ayrı satın alınması gerekir (FAAC Kataloğu).

Aygıt şunlara bağlanabilir:

- BUS 2easy ile elektronik karta
- BUS-RELAY XBR2 arayüzüne
- BUS-RELAY XBR4 arayüzüne

Aygıt, açıldığında bağlantı türünü tanır.

i Aşağıda, XK10 B ve XK11 B ile uyumlu olan veya olmayan **BUS 2easy**'li kartlar gösterilmektedir. Bu kartlar sadece, donanım belirtilen sürümler (FW) veya sonrakilere güncellenmiş ise uyumludur (güncel kartların talimatlarına bakınız). Belirtilmemiş olan BUS 2easy'li kartlar herhangi bir FW versiyonu ile uyumludur.

Uyumlu kartlar [revizyon]	FW	Uyumlu kartlar [revizyon]	FW
E045 [önceki 1L]	1.7	E721 [hepsi]	2.9
E045 [1L ve sonrakiler]	3.2	624BLD [hepsi]	2.1
E145 [önceki 1R]	2.0	E680 [hepsi]	2.1
E145 [1R ve sonrakiler]	3.2	JE275 [hepsi]	2.1
E124 [hepsi]	3.2		
Uyumlu olmayan kartlar: E700 , E720 , E024 , E391 , E012S , E850 .			

TEKNIK VERİLER

	XK10 B	XK11 B
Kurulum türü	duvara*	duvara*
Besleme Gerilimi	BUS 2easy hattı	BUS 2easy hattı
Değiştirilen mikro şalterler	1	2
Maksimum tüketim	10 mA	15 mA
Koruma derecesi	IP 54	IP 54
Çalışma sıcaklığı	-20 °C +55 °C	-20 °C +55 °C
Toplam boyutlar (monte edilmiş kilitle birlikte)	100 x 72 x 35 mm	100 x 72 x 35 mm

* Gömülü veya kolona yapılacak olan kurulumlar için FAAC kataloğundaki aksesuarlar gereklidir (ilgili talimatlara bakın).

i BUS 2easy hattı üzerine, hem fotoseller hem de kumanda cihazları olmak üzere birden fazla cihaz monte edilebilir. Kurulum yapılabilir maksimum cihazı BUS-RELAY sayısını Kartı/Arayüzü talimatlarına bakarak kontrol edin.

1. KURULUM

! Destek yüzeyi pürüzsüz olmalı ve düzenli tutulmalıdır. Gövde (**1-1** **6**) ve tabanda (**2-1** **6**) IP contaları bulunmalı ve sağlam olmalıdır.

- Kilidi monte edin ve somun ile sabitleyin (**1-2** **6**). XK11 B ise, mandalı çıkarm (**1-3** **6**, olası pürüzleri giderin).
- Bağlantı kablolarını takın ve tabanı sabitleyin (**2** **6**). Aşağı/туğla/duvar **(A)** veya metal **(B)** olması durumunda göre şekillerde gösterilen vida boyutlarına bağlı olarak destek malzemesine uygun sabitleme elemanları kullanın.
- Bağlantı türüne göre DIP switch'lerini yapılandırın (§ 1.1 veya § 1.2). BUS 2easy hattına bağlayın (**3** **6**).
- Gövdenin alt kısmını tabana takın. Anahtarı dikkey yerleştirin, daha sonra gövdeye bastırırken saat yönünde yaklaşık 5° çevirin (**4** **6**). Anahtarı serbest bırakın. Vidalarla sabitlemeden önce, aşağıdaki kontrolü yapın. **KONTROL** Anahtarı saat yönünde çevirin: serbest bırakıldığında anahtar dikkey olarak geri dönmelidir. Dönmezse, 4.adımı tekrarlayın. **Not:** Gövdeyi tabandan çıkarmak için, anahtarı saat yönünde yaklaşık 5° çevirin.
- Kapağı sabitleyin (**5** **6**).
- Karta güç verin: Birkaç saniye sonra cihaz doğru bağlantıyı bildirir (§ 2). Cihaz bağlantısının yanlış olduğunu bildirirse, 3.adımı kontrol edin.
- BUS 2easy'nin kaydını, bağlı BUS-RELAY Kartı/Arayüzü talimatlarına göre yapın.
- Çalıştığını kontrol edin (**6** **6**).

1.1 BUS 2EASY İLE BİR KARTA BAĞLAMAK İÇİN DIP SWITCH'LER

Aşağıdakileri belirlemek için SW3 DIP switch'leri yerleştirin:

- **XK10 B** komutu (**DIP 1-2-3-4**) bkz. **1** **6**

- **2XK11 B** komutu (**DIP 1-2-3-4**) bkz. **2** **6**

! Bağlı olan her kumanda cihazı için DIP switch'leri, bir komut (ör: OPEN A_1) sadece bir cihaz için kullanılacak şekilde yerleştirin. 2 veya daha fazla aynı komutlu cihaz mevcut ise, kart hata durumuna geçer (uyumsuzluk). Olası BUS 2easy Fotoselleri veya BUS 2easy Güvenlik Bariyerleri, kumanda cihazlarına bir müdahalede bulunmazlar, bu sebeple onların DIP anahtarlarını dikkate almayın.

1.2 XBR2/XBR4'E BAĞLANTI İÇİN DIP SWITCH'LER

Aşağıdakileri belirlemek için SW3 DIP switch'leri yerleştirin:

- ID cihazın kimliği (**DIP 1-2**) ve **XK10 B** için bir röleye bağlantı (**DIP 3-4**) bkz. **3** **6**

- ID cihazın kimliği (**DIP 1-2**) ve **XK11 B** için bir röle çiftine bağlantı (**DIP 3 - DIP 4** alakasızdır) bkz. **4** **6**

! Bağlı her kumanda cihazının farklı bir ID'si olmalıdır.

532204 - Rev.A
