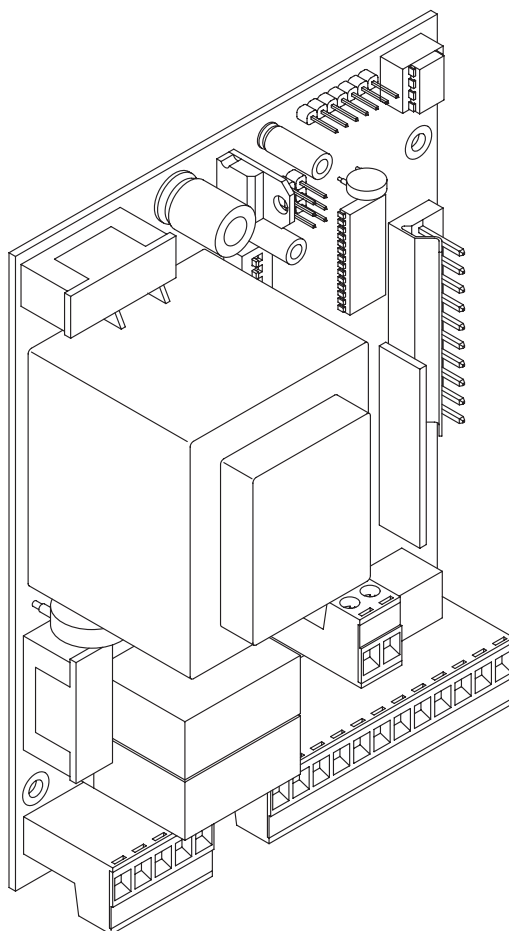


- I** QUADRO COMANDO
- GB** CONTROL PANEL
- F** CENTRALE DE COMMANDE
- D** STEUERPLATINE
- E** CUADRO DE MANDOS
- P** QUADRO DE COMANDO



ALPHA - ALPHA BOM

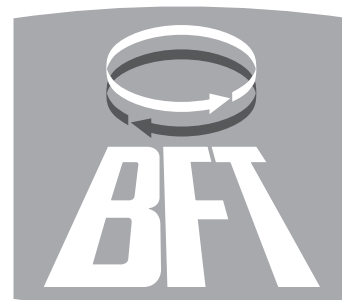


ISTRUZIONI D'USO E DI INSTALLAZIONE
INSTALLATION AND USER'S MANUAL
INSTRUCTIONS D'UTILISATION ET D'INSTALLATION
MONTAGE- und BEDIENUNGSANLEITUNG
INSTRUCCIONES DE USO Y DE INSTALACION
INSTRUÇÕES DE USO E DE INSTALAÇÃO



**AZIENDA CON SISTEMA
 DI GESTIONE INTEGRATO
 CERTIFICATO DA DNV
 = UNI EN ISO 9001:2000 =
 UNI EN ISO 14001:1996**

Via Lago di Vico, 44
 36015 Schio (VI)
 Tel.naz. 0445 696511
 Tel.int. +39 0445 696533
 Fax 0445 696522
 Internet: www.bft.it
 E-mail: sales@bft.it



**DICHIARAZIONE DI CONFORMITÀ / DECLARATION OF CONFORMITY / DÉCLARATION DE CONFORMITÉ
KONFORMITÄTSEKTLÄRUNG / DECLARACION DE CONFORMIDAD / DECLARAÇÃO DE CONFORMIDADE**

Fabbricante / Manufacturer / Fabricant / Hersteller / Fabricante / Fabricante:

BFT S.p.a.

Indirizzo / Address / Adresse / Adresse / Dirección / Endereço:

Via Lago di Vico 44
36015 - Schio
VICENZA - ITALY

- Dichiaro sotto la propria responsabilità che il prodotto: / Declares under its own responsibility that the following product:
/Déclare sous sa propre responsabilité que le produit: / Erklärt auf eigene Verantwortung, daß das Produkt: /Declara, bajo su propia responsabilidad, que el producto: / Declara, sob a sua responsabilidade, que o produto:

Centralina di comando mod./ Control unit mod./ Unité de commande mod./ Steuerzentrale mod./ Central de mando mod./ Central do mando mod./

ALPHA , ALPHA BOM

- È conforme ai requisiti essenziali di sicurezza delle Direttive: / It complies with the main safety requirements of the following Directives: / Est conforme aux exigences essentielles de sécurité des Directives: / Es entspricht den grundlegenden Sicherheitsbedingungen der Direktiven: / Es conforme a los requisitos esenciales de seguridad de las Directivas: / Está conforme aos requisitos essenciais de segurança das Directivas:

BASSA TENSIONE / LOW VOLTAGE / BASSE TENSION / NIEDERSPANNUNG / BAJA TENSION / BAIXA TENSÃO 73/23/CEE, 93/68/CEE (EN60335-1 ('03)) (e modifiche successive / and subsequent amendments / et modifications successives / und ihren nachfolgende Änderungen / e modificações sucessivas / y modificaciones sucesivas).

COMPATIBILITÀ ELETTROMAGNETICA / ELECROMAGNETIC COMPATIBILITY / COMPATIBILITÉ ÉLECTROMAGNÉTIQUE / ELEKTROMAGNETISCHE KOMPATIBILITÄT / COMPATIBILIDAD ELECTROMAGNÉTICA / COMPATIBILIDADE ELECTROMAGNÉTICA 89/336/CEE, 91/263/CEE, 92/31/CEE, 93/68/CEE (EN61000-6-1, EN61000-6-2, EN61000-6-3, EN61000-6-4, EN55014-1, EN55014-2) (e modifiche successive / and subsequent amendments / et modifications successives / und ihren nachfolgende Änderungen / e modificações sucessivas / y modificaciones sucesivas).

APPARECCHIATURE RADIO / RADIO SETS / INSTALLATIONS RADIO / RADIOAPPARATE / RADIOEQUIPOS / RADIOAPARELHOS 99/5/CEE (ETSI EN 301 489-3 (2000) +ETSI EN 301 489-1 (2000), ETSI EN 300 220-3 (2000), EN60950) (e modifiche successive / and subsequent amendments / et modifications successives / und ihren nachfolgende Änderungen / e modificações sucessivas / y modificaciones sucesivas).

SCHIO, 20/06/2005

Il Rappresentante Legale / The legal Representative
Le Représentant Légal / Der gesetzliche Vertreter
El representante legal / O Representante legal


(GIANCARLO BONOLLO)

Al agradecerle la preferencia que ha manifestado por este producto, la empresa está segura de que de él obtendrá las prestaciones necesarias para sus exigencias. Lea atentamente el folleto "Advertencias" y el "Manual de instrucciones" que acompañan a este producto, pues proporcionan importantes indicaciones referentes a la seguridad, la instalación, el uso y el mantenimiento del mismo.

Este producto cumple los requisitos establecidos por las normas reconocidas de la técnica y las disposiciones relativas a la seguridad, y es conforme a las siguientes directivas europeas: 89/336/CEE, 73/23/CEE y modificaciones sucesivas.

1) GENERALIDADES

Las centrales de mandos Mod. ALPHA-ALPHA BOM son idóneas para controlar un solo operador.

2) DEMOLICION

Atención: Sírvase exclusivamente de personal cualificado.

La eliminación de los materiales debe hacerse de conformidad con las normas vigentes. En caso de demolición, no existen particulares peligros o riesgos que deriven del producto mismo.

Es oportuno, en caso de recuperación de los materiales, que se separen por tipos (partes eléctricas, cobre, aluminio, plástico, etc.).

3) DESMANTELAMIENTO

Atención: Sírvase exclusivamente de personal cualificado.

En el caso de que la central se desmonte para después volver a montarla en otro lugar, hay que realizar lo siguiente:

- Cortar el suministro de corriente y desconectar toda la instalación eléctrica.
- En el caso de que algunos componentes no se puedan sacar o resulten dañados, será necesario sustituirlos.

4) ADVERTENCIAS

Es necesario:

- Asegurarse de que haya, en la red de alimentación del automatismo, un interruptor o un magnetotérmico omnipolar con una distancia de abertura de los contactos igual o superior a 3,5 mm.
- Asegurarse de que haya, antes de la red de alimentación, un interruptor diferencial con un umbral de 0,03 A.
- Asegurarse de que los dispositivos de seguridad aplicados a la cancela estén siempre en función; en caso contrario, habrá que cortar el suministro de corriente, desbloquear los motores y dirigirse enseguida a personal cualificado.
- Asegurarse de que la toma de tierra se haya realizado correctamente.
- No permitir que niños o adultos estacionen en el campo de acción del automatismo.
- No dejar radiomandos u otros dispositivos de mando al alcance de los niños para evitar el accionamiento involuntario del automatismo.
- El usuario debe evitar cualquier intento de intervención o reparación del automatismo y dirigirse exclusivamente a personal cualificado.

El buen funcionamiento del operador resulta garantizado únicamente si se respetan los datos contenidos en este manual de instrucciones. La empresa no responde de los daños causados por el incumplimiento de las normas de instalación y de las indicaciones contenidas en este manual.

Las descripciones y las ilustraciones del presente manual tienen un carácter puramente indicativo. Dejando inalteradas las características esenciales del producto, la Empresa se reserva la posibilidad de aportar, en cualquier momento, las modificaciones que considere convenientes para mejorar técnica, constructiva y comercialmente el producto, sin la obligación de poner al día esta publicación.

Agradecemos pela preferência dada a este produto, a Empresa tem a certeza que do mesmo obterá as prestações necessárias para o uso que entende fazer. Leia atentamente o opúsculo "Recomendações" e o "Manual de instruções" que o acompanham, pois que esses fornecem indicações importantes respeitantes a segurança, a instalação, o uso e a manutenção. Este produto está em conformidade com as normas reconhecidas pela técnica e pelas disposições relativas à segurança. Confirmamos que o mesmo está em conformidade com as seguintes directivas europeias: 89/336/CEE, 73/23/CEE (e modificações sucessivas).

1) GENERALIDADES

As centrais Mod. ALPHA-ALPHA BOM são apropriadas para comandar um só operador.

2) DEMOLIÇÃO

Atenção: Use exclusivamente pessoal qualificado.

A eliminação dos materiais deve ser feita respeitando-se as normas legais e técnicas vigentes. Em caso de demolição, não existem perigos particulares ou riscos derivantes do próprio produto. É oportuno, em caso da reciclagem dos materiais, que esses sejam separados por tipologia (partes eléctricas, cobre, alumínio, plástico, etc.).

3) DESMANTELAMENTO

Atenção: Use exclusivamente pessoal qualificado.

No caso em que a central seja desmontada para depois ser remontada num outro sítio, é necessário:

- Interromper alimentação e desligar todo o sistema eléctrico.
- No caso em que alguns componentes não possam ser removidos ou estejam danificados, efectuar a substituição dos mesmos.

4) RECOMENDAÇÕES

- Acertar-se que na rede de alimentação da automatização, haja um interruptor ou um magnetotérmico omnipolar com distância de abertura dos contactos igual ou superior a 3,5 mm.
- Acertar-se que a montante da rede de alimentação, haja um interruptor diferencial com limiar de 0.03A.
- Acertar-se que os dispositivos de segurança instalados no portão, estejam sempre em boas condições de funcionamento; caso contrário, interromper a alimentação, desbloquear os motores e consultar imediatamente pessoal qualificado.
- Acertar-se que instalação de terra tenha sido realizada correctamente.
- Não permitir que pessoas e crianças fiquem paradas no raio de acção da automatização.
- Não deixe radiocomandos ou outros dispositivos de comando ao alcance de crianças, para evitar accionamentos involuntários da automatização.
- O utilizador deve evitar de efectuar qualquer tentativa de intervenção ou de reparação da automatização e servir-se unicamente de pessoal qualificado.

O bom funcionamento do operador é garantido, somente se forem respeitados os dados contidos neste manual. A empresa não responde por danos provocados pela inobservância das normas de instalação e das indicações contidas neste manual.

As descrições e as ilustrações deste manual não constituem um compromisso. Mantendo inalteradas as características essenciais do produto, a Empresa reservase o direito de efectuar em qualquer momento as modificações que julgar convenientes para melhorar as características técnicas, de construção e comerciais do produto, sem comprometerse em actualizar esta publicação.

Al agradecerle la preferencia que ha manifestado por este producto, la empresa está segura de que de él obtendrá las prestaciones necesarias para sus exigencias.

Lea atentamente el "Manual de Instrucciones" que lo acompaña, pues proporciona importantes indicaciones referentes a la seguridad, la instalación, el uso y el mantenimiento.

Este producto cumple los requisitos establecidos por las normas reconocidas de la técnica y las disposiciones relativas a la seguridad, y es conforme a las siguientes directivas europeas: 89/336/CEE, 73/23/CEE y modificaciones sucesivas.

1) SEGURIDAD GENERAL

¡ATENCIÓN! Una instalación equivocada o un uso impropio del producto puede crear daños a personas, animales o cosas.

Es preciso:

- Leer atentamente el folleto "Advertencias" y el "Manual de instrucciones" que acompañan a este producto, pues proporcionan importantes indicaciones referentes a la seguridad, la instalación, el uso y el mantenimiento del mismo.
- Eliminar los materiales de embalaje (plástico, cartón, poliestireno, etc.) según lo previsto por las normas vigentes. No dejar bolsas de nylon o poliestireno al alcance de los niños.
- Conservar las instrucciones para adjuntarlas al folleto técnico y para consultas futuras.
- Este producto ha sido proyectado y construido exclusivamente para la utilización indicada en esta documentación. Usos no indicados en esta documentación podrían causar daños al producto y ser fuente de peligro.
- La Empresa declina toda responsabilidad que derive del uso impropio del producto o de un uso distinto de aquél para el que está destinado y que aparece indicado en la presente documentación.
- No instalar el producto en atmósfera explosiva.
- Los elementos constructivos de la máquina deben ser conformes a las siguientes Directivas Europeas: 89/336/CEE, 73/23/CEE, 98/37/CEE y modificaciones sucesivas. Para todos los Países extra CEE, además de las normas nacionales vigentes, para asegurar un buen nivel de seguridad, es conveniente respetar también las normas citadas antes.
- La Empresa declina toda responsabilidad que derive de la inobservancia de la Buena Técnica en la construcción de los elementos de cierre (puertas, cancelas, etc.), así como de las deformaciones que se podrían verificar durante el uso.
- La instalación debe ser conforme a lo previsto por las siguientes Directivas Europeas: 89/336/CEE, 73/23/CEE, 98/37/CEE y modificaciones sucesivas.
- Cortar el suministro de corriente antes de efectuar cualquier intervención en la instalación. Desconectar también eventuales baterías tampón, si las hay.
- Prever, en la red de alimentación del automatismo, un interruptor o un magnetotérmico omnipolar con una distancia de abertura de los contactos igual o superior a 3,5 mm.
- Verificar que, antes de la red de alimentación, haya un interruptor diferencial con un umbral de 0,03A.
- Verificar si la toma de tierra ha sido realizada correctamente: conectar todas las partes metálicas de cierre (puertas, cancelas, etc.) y todos los componentes de la instalación provistos de borne de tierra.
- Aplicar todos los dispositivos de seguridad (fotocélulas, barras sensibles, etc.) necesarios para proteger el área del peligro de aplastamiento, transporte o cizallado.
- Aplicar al menos un dispositivo de señalización luminosa (luz intermitente) en posición visible y fijar a la estructura un cartel de Atención.
- La Empresa declina toda responsabilidad, a efectos de la seguridad y del buen funcionamiento del automatismo, si se emplean componentes de otros fabricantes.
- Usar exclusivamente partes originales al realizar cualquier operación de mantenimiento o reparación.
- No modificar ningún componente del automatismo si antes no se ha sido expresamente autorizado por la Empresa.
- Instruir al usuario del equipo sobre los sistemas de mando aplicados y la ejecución de la apertura manual en caso de emergencia.
- No permitir que personas o niños estacionen en el campo de acción del automatismo.
- No dejar radiomandos u otros dispositivos de mando al alcance de los niños, para evitar el accionamiento involuntario del automatismo.
- El usuario debe: evitar cualquier intento de intervención o reparación del automatismo y dirigirse únicamente a personal cualificado.
- Todo lo que no está expresamente previsto en estas instrucciones no está permitido.
- La instalación debe realizarse utilizando dispositivos de seguridad y mandos conformes a la EN 12978.

2) GENERALIDADES

Las centrales de mandos Mod. ALPHA-ALPHA BOM son idóneas para controlar un solo operador.

3) DATOS TÉCNICOS

Alimentación: 230V±10%, 50Hz(*)
 Aislamiento red/bajísima tensión: > 4MΩ, 500V
 Temperatura de funcionamiento: -10 / +55°C
 Rigidez dieléctrica: red/bt 3750 V~ por 1 minuto
 Corriente de salida motor: 24V~, 3W máx.
 Alimentación accesorios: 24V~, (0.2A absorción máx.)
 Radiorreceptor Rolling-Code incorporado: Frecuencia 433.92 MHz
 Codificación: Algoritmo Rolling-Code clonable
 N° de combinaciones: 4 mil millones
 Impedancia antena: 50 Ohm (RG58)
 N° máx. radiomandos memorizables: 63
 Dimensiones: Véase la figura 1
 (* Otras tensiones disponibles a petición)

4) CONEXIONES DEL TABLERO DE BORNES (Fig. 2)

Para el esquema eléctrico y para la sección de los cables, se remite al manual de instrucciones del servomotor.

ADVERTENCIAS - En las operaciones de cableado e instalación, hay que observar las normas vigentes y, en cualquier caso, los principios de buena técnica. Los conductores alimentados con tensiones diferentes, se deben separar físicamente, o se deben aislar adecuadamente mediante un aislamiento adicional de por lo menos 1mm. Los conductores se deben bloquear mediante una fijación adicional en proximidad de los bornes; esta fijación se puede efectuar utilizando por ejemplo unas abrazaderas.

Todos los cables de conexión deben mantenerse adecuadamente lejos del disipador. Conecte el conductor amarillo/verde del cable de alimentación al borne de tierra. Los conductores de 230 V deben mantenerse físicamente separados de los circuitos de bajísima tensión de seguridad.

Mantenga claramente separadas las conexiones de red de las conexiones de bajísima tensión de seguridad (24 V).

Los condensadores que se montan dentro de la central de mando deben colocarse de manera que no se reduzcan las distancias superficiales y aéreas respecto a la bajísima tensión de seguridad.

¡ATENCIÓN! Para la conexión a la red, hay que utilizar cable multipolar de sección mínima 3x1,5mm² y del tipo previsto por las normas vigentes. A título de ejemplo, si el cable se encuentra al aire libre, debe ser al menos igual a H07RN-F, mientras que, si se encuentra dentro de un conducto, debe ser al menos igual a H05 VV-F con sección 3x1,5 mm².

JP1

- 1-2 Alimentación 230V +/- 10% 50/60 Hz (Neutro en el borne 1).
- 3-4-5 Conexión motor M (borne 4 común, bornes 3-5 marcha motor y condensador).
- 1-4 Conexión luz intermitente 230V y electrocerradura 230 V mod. EBP.

JP2

- 7-8 Botón START o selector de llave (N.O.).
- 7-9 Botón STOP (N.C.). Si no se utiliza, déjese puenteado.
- 7-10 Entrada Fotocélula o barra neumática (N.C.). Si no se utiliza, déjese puenteado.
- 7-11 Fin de carrera de apertura (N.C.). Si no se utiliza, déjese puenteado.
- 7-12 Fin de carrera de cierre (N.C.). Si no se utiliza, déjese puenteado.
- 13-14 Salida 24 V~ alimentación fotocélulas u otros dispositivos.
- 15-16 Salida luz de aviso de cancela abierta o, en alternativa, 2° canal radio.
- 17-18 Entrada antena para tarjeta radiorreceptora de acoplamiento (17: señal, 18: trenza).

JP3

- 19-20 Entrada peatonal (N.O.)

ATENCIÓN: la función peatonal únicamente puede utilizarse en presencia de los fines de carrera.

JP4 Conector tarjeta radiorreceptora 1-2 canales.

En la fig.7 está representado un esquema general de conexión.

5) LEDS (Fig.3)

Las centrales de mandos ALPHA-ALPHA BOM están provistas de una serie de Leds de autodiagnóstico que permiten controlar todas las funciones.

Las funciones de los leds son las siguientes:

- DL1:** Led radiorreceptor incorporado
- DL2:** START - se enciende con la orden de start.
- DL3:** STOP - se apaga con la orden de stop.
- DL4:** PHOT - se apaga con fotocélulas no alineadas o en presencia de obstáculos.
- DL5:** SWO - se apaga con la orden de fin de carrera de apertura.
- DL6:** SWC - se apaga con la orden de fin de carrera de cierre.

6) SELECCION DIP-SWITCH (Fig.3)

DIP1) TCA [ON] - Tiempo de cierre automático TCA.

ON: Activa el cierre automático.

OFF: Excluye el cierre automático.

DIP2) FCH [ON] - Fotocélulas.

ON: Fotocélulas en función sólo en fase de cierre.

OFF: Fotocélulas en función en fase de cierre y apertura.

DIP3) BLI - Bloquea impulsos.

ON: Durante la fase de apertura, no acepta órdenes de START.

OFF: Durante la fase de apertura, acepta órdenes de START.

DIP4) 3P/4P - 3 Pasos, 4 Pasos

ON: Habilita la lógica de 3 pasos.

OFF: Habilita la lógica de 4 pasos.

DIP5) CODE FIX - Código fijo.

ON: Activa el receptor incorporado en la modalidad Código fijo.

OFF: Activa el receptor incorporado en la modalidad Rolling-code.

DIP6) RADIO LEARN - Programación de los radiomandos.

ON Habilita la memorización por radio de los transmisores:

Hay que realizar lo siguiente:

1 - Presionar, en secuencia, la tecla escondida (P1) y la tecla normal (T1-T2-T3-T4) de un transmisor ya memorizado en la modalidad estándar a través del menú radio.

2 - Presionar, antes de 10 s, la tecla escondida (P1) y la tecla normal (T1-T2-T3-T4) de un transmisor que se tenga que memorizar.

El receptor sale de la modalidad de programación al cabo de 10 s; dentro de este tiempo, es posible introducir otros nuevos transmisores.

Esta modalidad no requiere el acceso al cuadro de mandos.

OFF Inhabilita la memorización por radio de los transmisores.

Los transmisores se memorizan únicamente utilizando el menú Radio específico.

DIP7) SCA - Luz de aviso de cancela abierta o 2° canal radio.

OFF: Activa la salida del relé en la modalidad Luz de aviso de cancela abierta.

ON: Activa la salida del relé como 2° canal radio.

DIP8) FAST CLOSE

ON: Cierra la cancela una vez que las fotocélulas queden libres, sin esperar a que termine el TCA configurado.

OFF: Mando no activado.

7) REGULACION TRIMMERS (Fig.3)**TCA** (Dip1 ON).

Regula el tiempo de cierre automático, transcurrido el cual, la cancela se cierra automáticamente (regulable de 0 a 90 seg).

TW

Regula el tiempo de trabajo de los motores, transcurrido el cual, los motores se paran (ALPHA: regulable de 0 a 90 seg / ALPHA BOM: 10 seg). Caso de que se utilicen fines

de carrera eléctricos, debe alargarse algunos segundos el momento de parada de las hojas.

8) DATOS TECNICOS DEL RECEPTOR INTEGRADO

Canales de salida del receptor:

- Canal de salida 1: si resulta activado, acciona un START.

- Canal de salida 2: si resulta activado, provoca la excitación del relé II° canal radio por 1 s.

Versiones de transmisores utilizables:

todos los transmisores Rolling Code compatibles con

**INSTALACION ANTENA**

Debe usarse una antena sintonizada en los 433 MHz. Para la conexión Antena-Receptor, hay que usar cable coaxial RG58. La presencia de cuerpos metálicos cerca de la antena puede provocar interferencias en la recepción radio. En caso de escaso alcance del transmisor, se tendrá que desplazar la antena hasta un lugar más adecuado.

9) PROGRAMACION

La memorización de los transmisores puede realizarse en modalidad manual o por medio del programador UNIRADIO, que permite la realización de instalaciones en la modalidad "comunidad de receptores" y la gestión, mediante el software EEdbase, de la base de datos completa de la instalación.

10) PROGRAMACION MANUAL

En el caso de instalaciones standard en las que no se requieran funciones avanzadas, es posible proceder a la memorización manual de los transmisores

1) Si se desea que la tecla T del transmisor sea memorizada como Start, hay que pulsar el botón SW1 de la central; si, en cambio, se desea que la tecla T del transmisor se memorice como segundo canal radio, es preciso pulsar el botón SW2 de la central.

2) Cuando el Led DL1 parpadea, hay que presionar la tecla escondida P1 del transmisor: el Led DL1 permanecerá encendido de manera fija.

3) Presiónese la tecla del transmisor que se desea memorizar; el led DL1 se pondrá a parpadear de nuevo.

4) Para memorizar otro transmisor, hay que repetir los pasos 2) y 3).

5) Para salir de la modalidad de memorización, es preciso esperar hasta que el led se apague completamente.

NOTA IMPORTANTE: EL PRIMER TRANSMISOR MEMORIZADO DEBE MARCARSE CON EL ADHESIVO DE LA LLAVE (MASTER).

El primer transmisor, en el caso de programación manual, asigna el código clave al receptor; este código resulta necesario para poder efectuar la sucesiva clonación de los transmisores.

10.1) CANCELACION DE LA MEMORIA DE LA CENTRAL DE MANDOS

Para cancelar totalmente la memoria de la central de mandos, es preciso pulsar, al mismo tiempo y durante 10 segundos, los botones SW1 y SW2 de la central (el led DL1 parpadea). La correcta cancelación de la memoria se indicará por medio del led DL1, que se encenderá de manera fija. Para salir de la modalidad de memorización, es preciso esperar hasta que el led se apague completamente.

11) CONFIGURACION DEL RECEPTOR

El receptor incorporado, de tipo clonable, une las características, de extrema seguridad, de la copia de la codificación con código variable (rolling code) a la comodidad de poder efectuar, gracias a un exclusivo sistema, operaciones de "clonación" de transmisores.

Clonar un transmisor significa generar un transmisor capaz de introducirse automáticamente en la lista de los transmisores memorizados en el receptor, agregándose o sustituyendo un particular transmisor.

La clonación por sustitución permite crear un nuevo transmisor que toma el lugar, en el receptor, de otro anteriormente memorizado, eliminando éste último de la memoria del receptor y haciéndolo, por tanto, inutilizable.

Será posible, pues, programar a distancia y sin intervenir en el receptor un gran número de transmisores, por adición o por sustitución, que, por ejemplo, se hayan extraviado.

Cuando la seguridad de la codificación no sea determinante, el receptor incorporado permite efectuar la clonación por adición con código fijo que, renunciando al código variable, permite, en cualquier caso, tener una codificación con un elevado número de combinaciones, manteniendo la posibilidad de "copiar" un transmisor cualquiera ya programado.

12) CLONACION DE RADIOTRANSMISORES (Fig.7)**Clonación con rolling code/Clonación con código fijo**

Se remite a las instrucciones de UNIRADIO y a la Guía de programación CLONIX.

12.1) PROGRAMACION AVANZADA: COMUNIDAD DE RECEPTORES

Se remite a las instrucciones de UNIRADIO y a la Guía de programación CLONIX.

13) ACCESORIOS

SPL (fig.4). Tarjeta opcional de precalentamiento. Aconsejada en caso de temperaturas inferiores a los -10°C. (En el caso de motores oleodinámicos).

ME (fig.5). Tarjeta opcional que permite conectar una electrocerradura de 12 V~.

Nota: La tarjeta opcional ME no funciona con el mando de START de la tarjeta radio integrada. Para un correcto funcionamiento de la tarjeta opcional ME, debe utilizarse una de las siguientes configuraciones:

1. Utilizar el segundo canal radio como mando de START y realizar las oportunas conexiones al tablero de bornes.
2. Utilizar el receptor radio de acoplamiento.

EBP (fig.2). La electrocerradura de servicio continuo tipo EBP puede conectarse directamente a los bornes 1 y 4.

14) DEMOLICION**Atención: Sírvase exclusivamente de personal cualificado.**

La eliminación de los materiales debe hacerse de conformidad con las normas vigentes. En caso de demolición, no existen particulares peligros o riesgos que deriven del producto mismo.

Es oportuno, en caso de recuperación de los materiales, que se separen por tipos (partes eléctricas, cobre, aluminio, plástico, etc.).

15) DESMANTELAMIENTO**Atención: Sírvase exclusivamente de personal cualificado.**

En el caso de que la central se desmonte para después volver a montarla en otro lugar, hay que realizar lo siguiente:

- Cortar el suministro de corriente y desconectar toda la instalación eléctrica.
- En el caso de que algunos componentes no se puedan sacar o resulten dañados, será necesario sustituirlos.

Las descripciones y las ilustraciones del presente manual tienen un carácter puramente indicativo. Dejando inalteradas las características esenciales del producto, la Empresa se reserva la posibilidad de aportar, en cualquier momento, las modificaciones que considere convenientes para mejorar técnica, constructiva y comercialmente el producto, sin la obligación de poner al día esta publicación.

Fig. 1

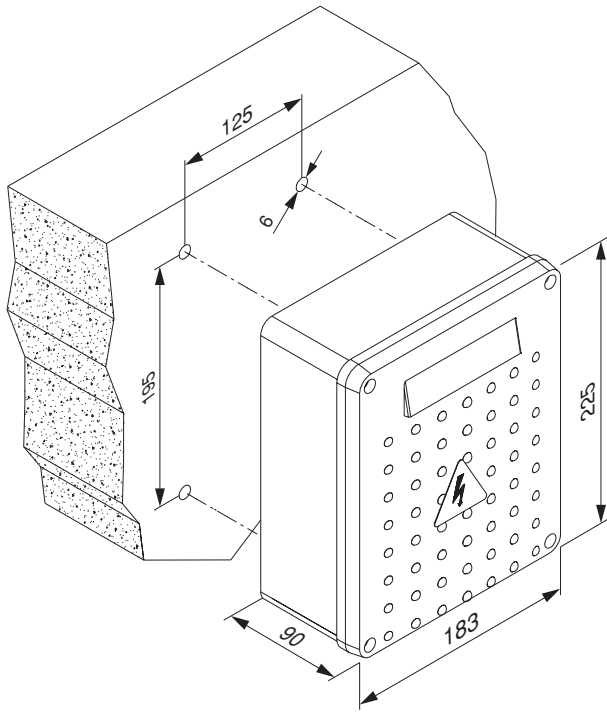


Fig. 3

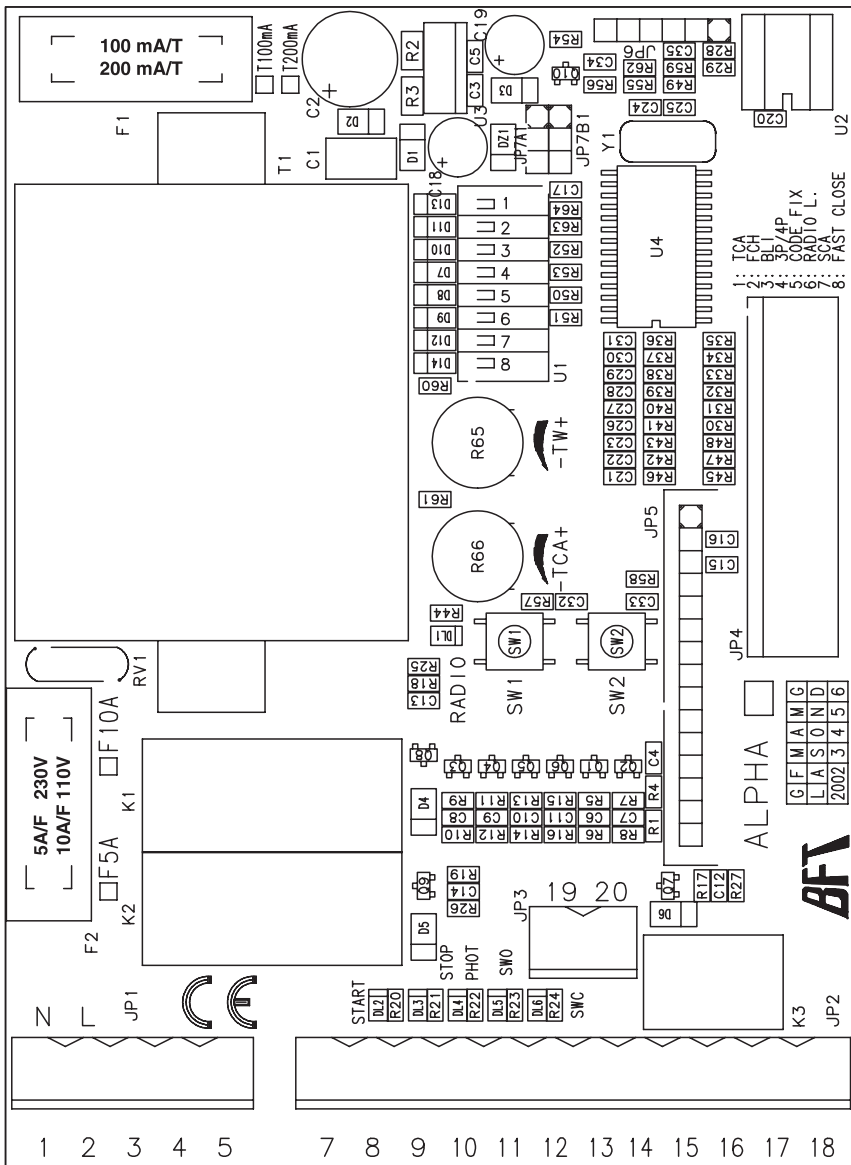


Fig. 2

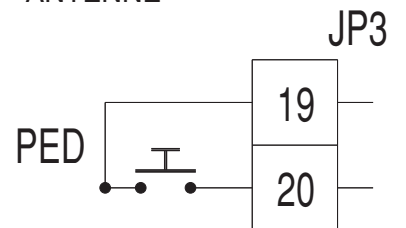
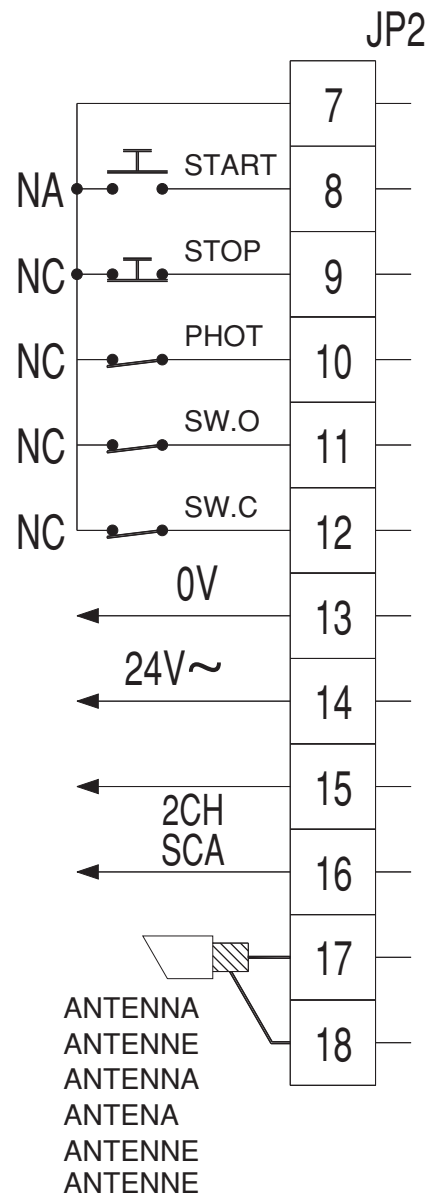
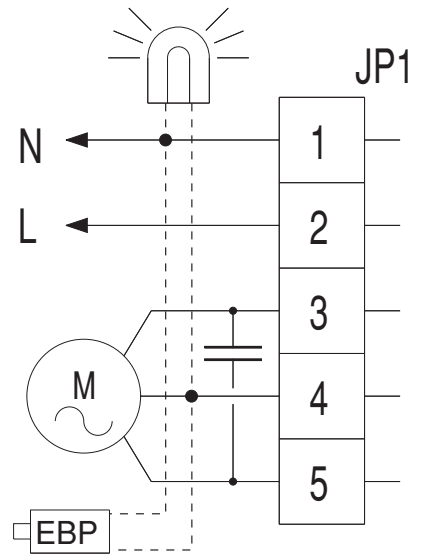


Fig. 4

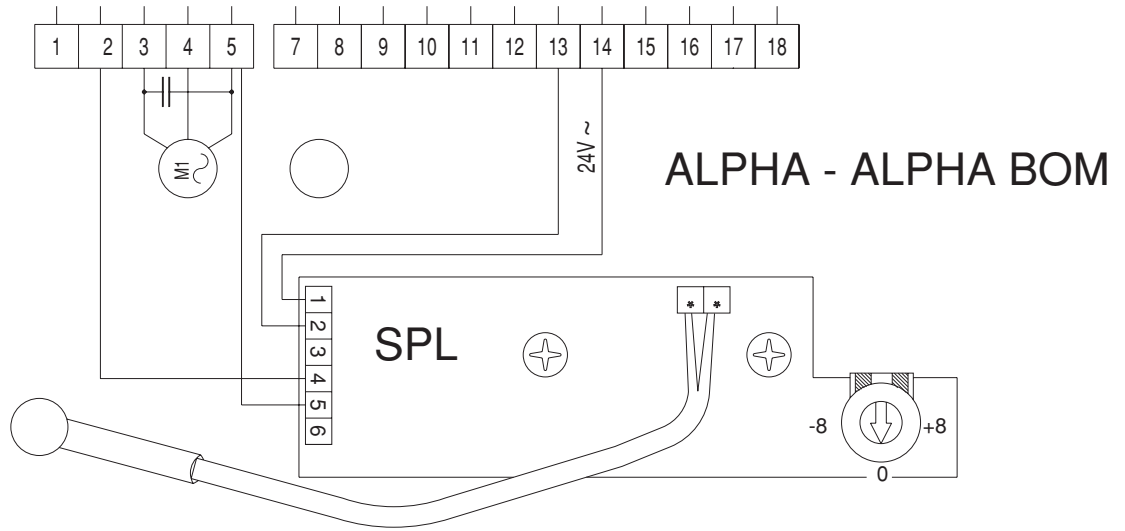


Fig. 5

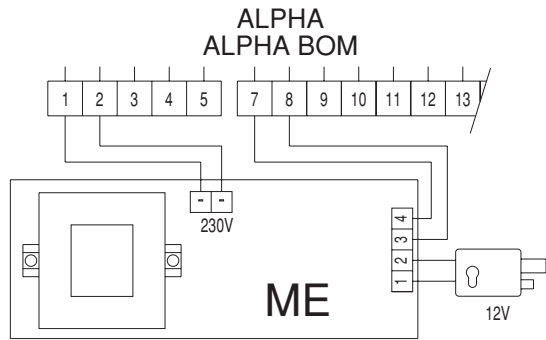


Fig. 6

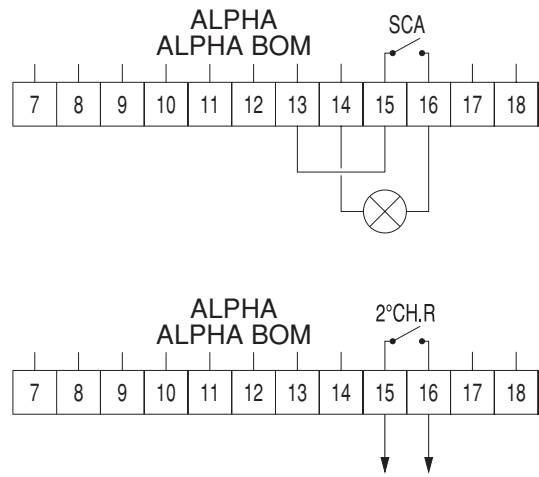
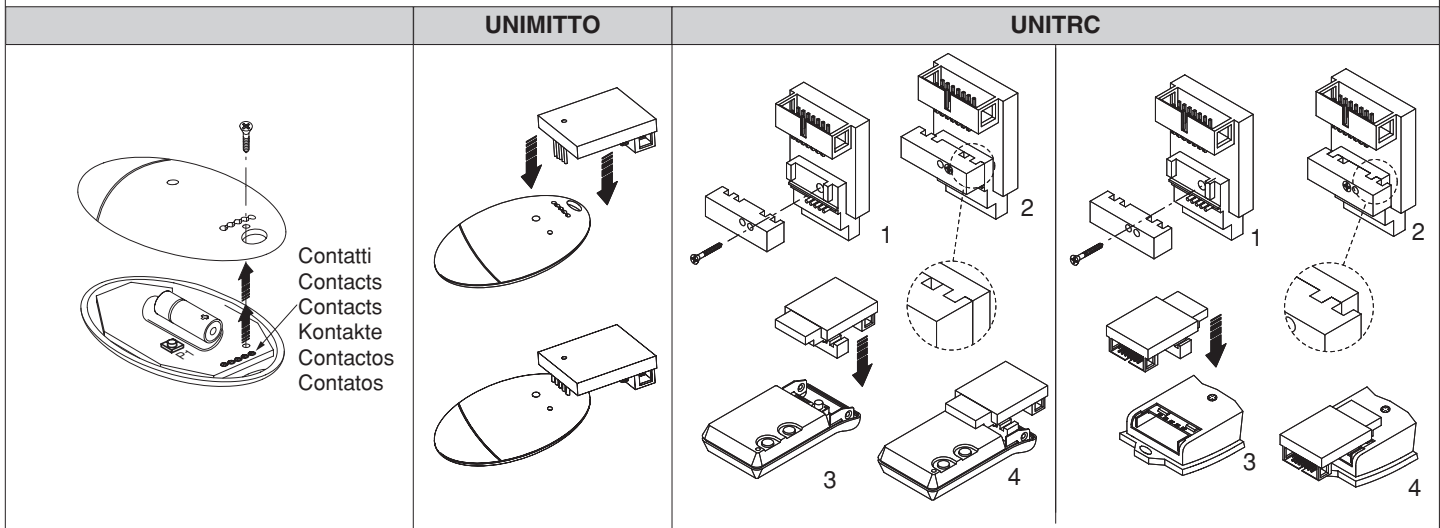
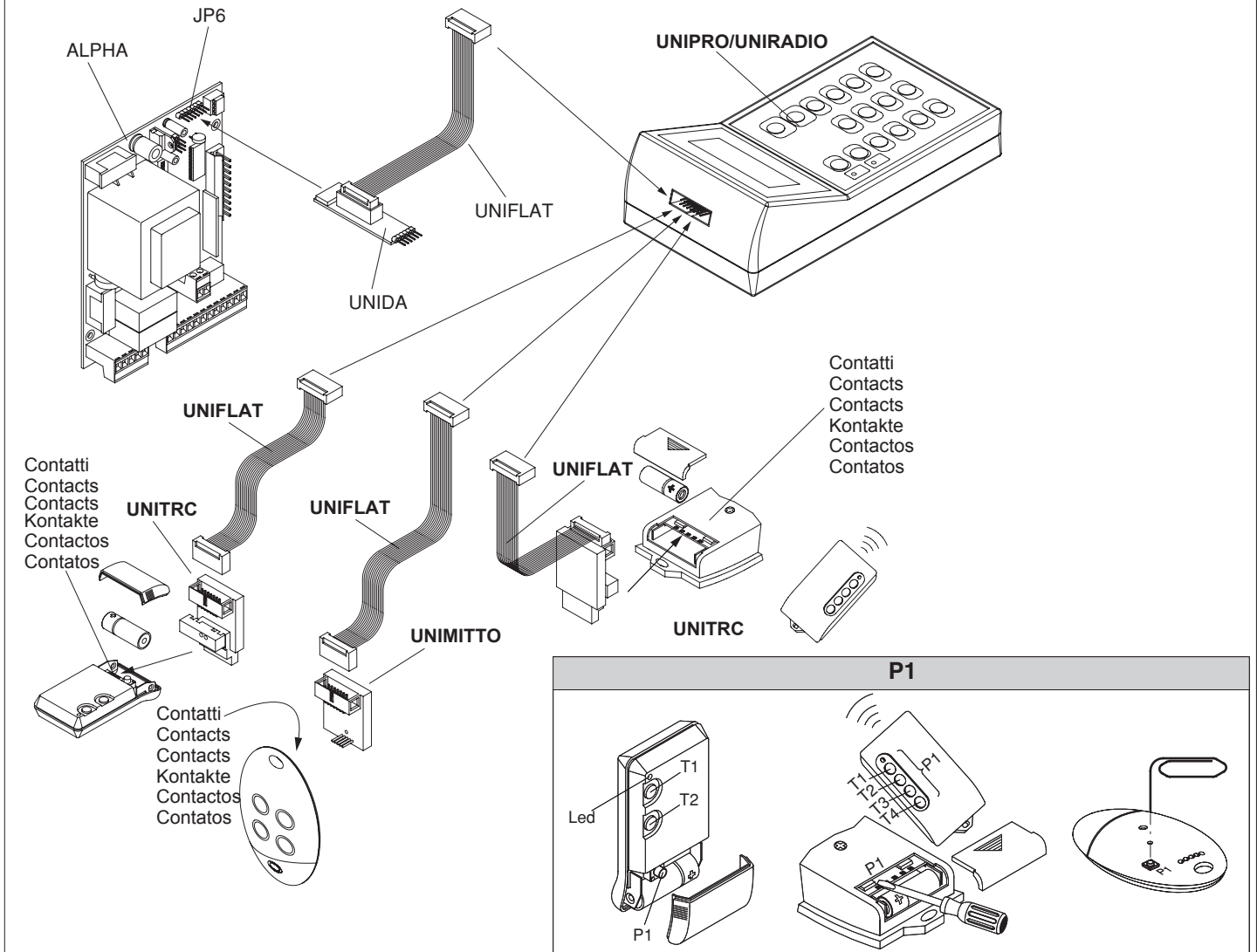


Fig. 7



BFT S.P.A.
Via Lago di Vico 44
36015 Schio (VI) / **Italy**
Tel. 0039 445.696511 - Fax 0039 445.696522
www.bft.it - e-mail: sales@bft.it



BFT TORANTRIEBSSYSTEME GmbH
Faber-Castell Str. 29
90522 Oberasbach / **Germany**
Tel. 0049 911 7660090 - Fax 0049 911 7660099
e-mail: service@bft-torantriebe.de

BFT AUTOMATION UK LTD
Unit 8E, Newby Road
Industrial Estate Hazel Grove
Stockport SK7 5DA / **England**
Tel. 0044 161 4560456 - Fax 0044 161 4569090
e-mail: info@bft.co.uk

AUTOMatismes BFT FRANCE
13 Bd. E. Michelet
69008 Lyon / **France**
Tel. 0033 4 78 76 09 88 - Fax 0033 4 78 76 92 23
e-mail: infofrance@bft.it

BFT BENELUX SA
Rue du commerce 12
1400 Nivelles / **Belgium**
Tel. 0032 67/ 55 02 00 - Fax 0032 67/ 55 02 01
mail: info@bftbenelux.be

BFT-ADRIA d.o.o.
Obrovac 39
51218 Dražice (RIJEKA) / **Croatia**
Tel. 00385 51 502 640 - Fax 00385 51 502 644
www.bft.hr - e-mail: info@bft.hr

BFT Polska Sp. z o.o.
ul. Szałwiowa 47
03-167 Warszawa / **Polska**
Tel. 0048 022 814 12 22 - Fax 0048 022 814 39 18
www.bft.com.pl - e-mail: biuro@bft.com.pl

BFT GROUP
ITALIBERICA DE AUTOMatismos S.L.
España
www.bftautomatismos.com

P.I. Palau Nord, Sector F
C/Cami Can Basa nº 6-8
08400 GRANOLLERS **Barcelona**
Telf. +34 93 8614828 - Fax +34 93 8700394
e-mail: bftbcn@bftautomatismos.com

P.I. Comendador,
C/ informática, Nave 22
19200 AZUQUECA DE HENARES **Guadalajara**
Telf. +34 949 26 32 00 - Fax. +34 949 26 24 51
e-mail: bft@bftautomatismos.com